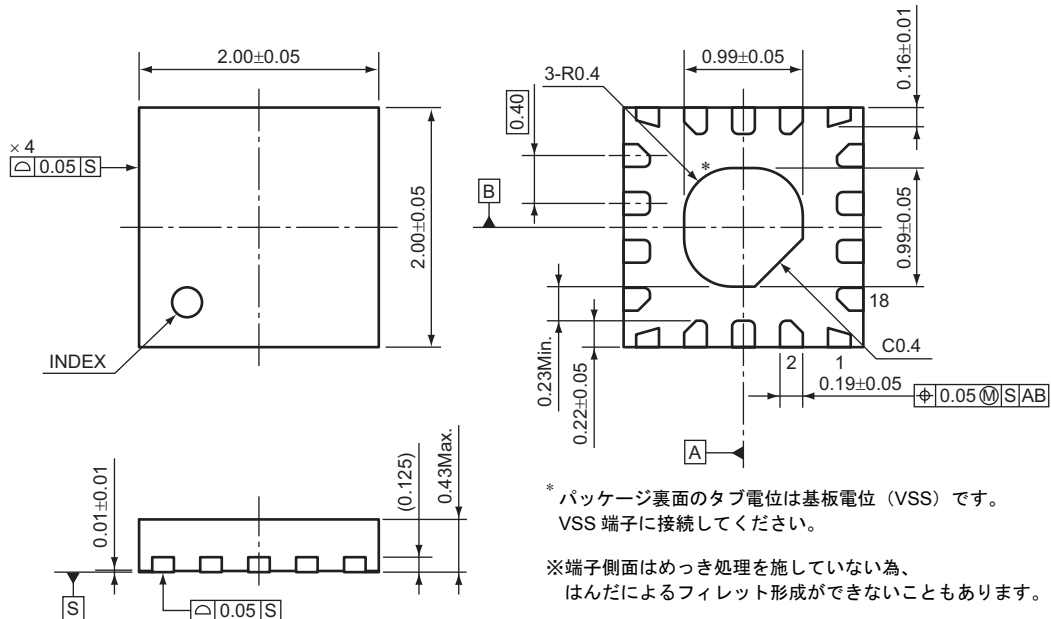


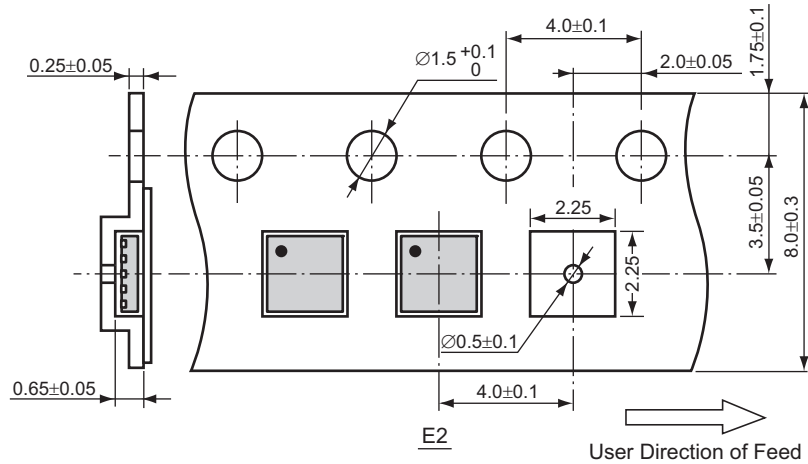
QFN0202-18

単位:mm

■ パッケージ外形図

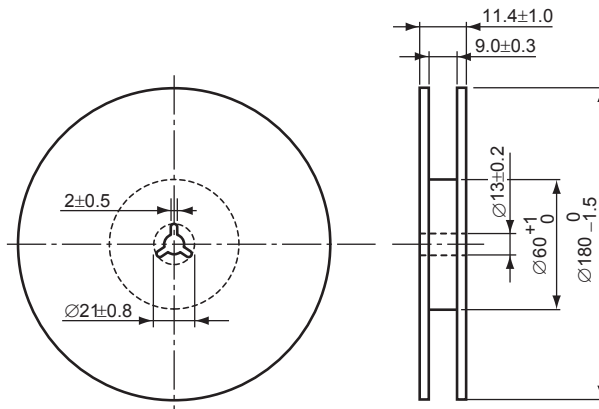


■ テーピング仕様

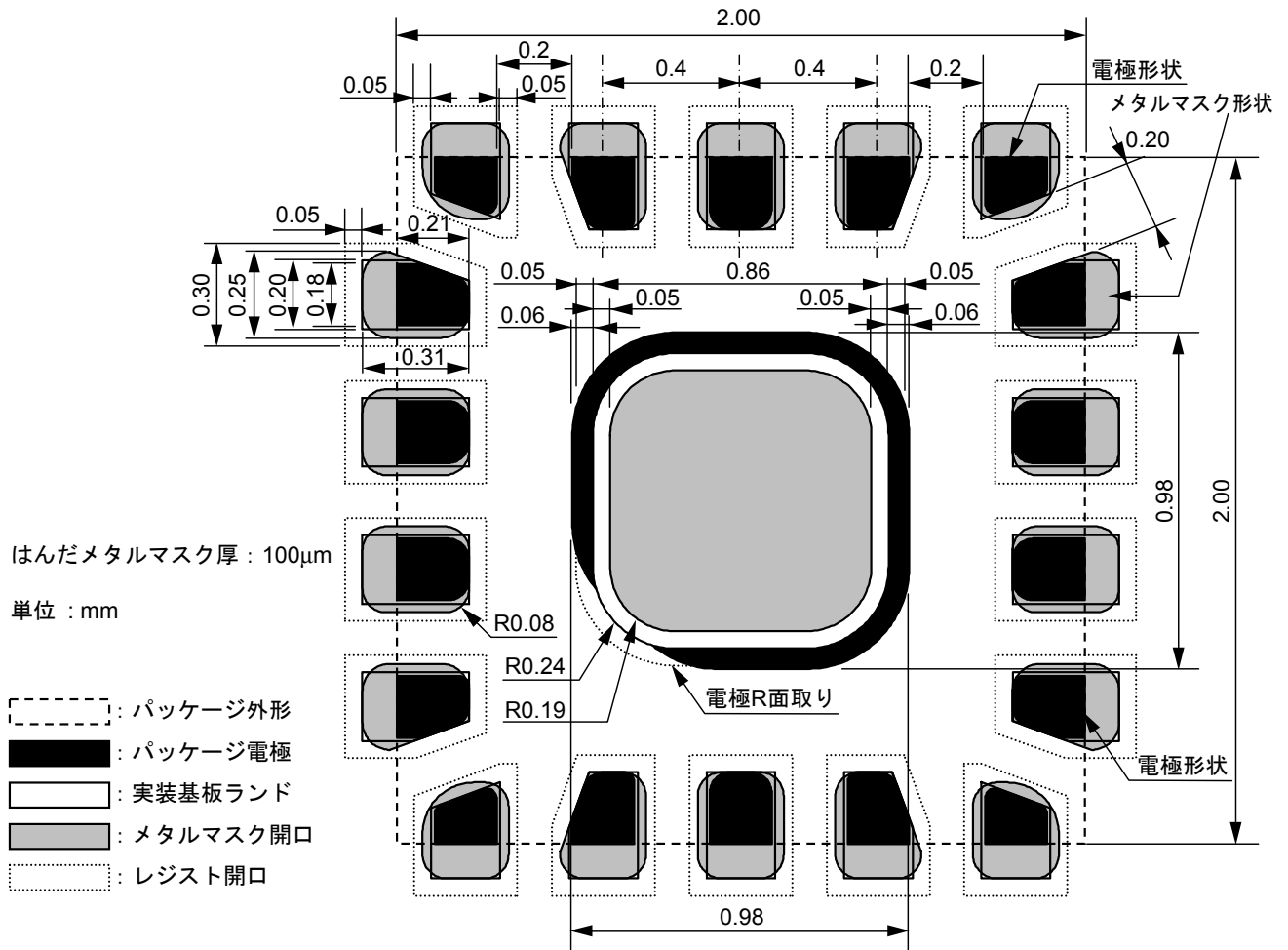


■ テーピングリール外形図 リユースリール (EIAJ-RRM-08Bc)

(1 リール=3000 個)



■ パッド及びスクリーンマスク寸法 (参考)



\* 実装の容易性、半田ブリッジ発生率、接続の信頼性等を考慮して実装設計を行って下さい。