

### ■ 概要

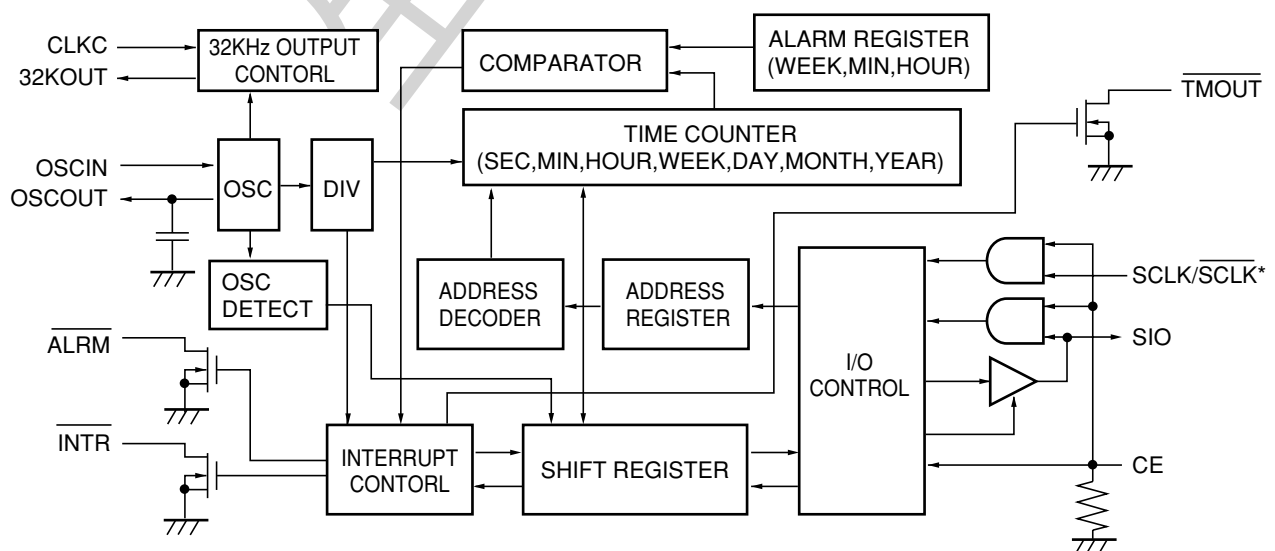
RS5C317A/Bは、シリアル転送により時刻・カレンダーの各データをCPUに送出するCMOSリアルタイムクロックICです。CPUとの接続は3本の信号線で行い、割り込み発生機能により長時間（1ヶ月）を含む、各種割り込みクロックが選択できます。また、設定した時刻にアラーム割り込みを発生するアラーム（曜日・時・分）機能、外部機器用の32kHzクロック出力、ウォッチドッグタイマ等に使用可能なタイマ機能を内蔵しています。発振回路は定電圧駆動しているため、電圧変動が少なく、低消費電流（TYP. 0.6μA：3V時）を実現しています。また、パワーオン時等でデータの有効判定に応用可能な、発振停止検出機能を持っています。パッケージは、小型・薄型の14ピンSSOPで、小型化、低消費電力化が要求される機器に最適です。

(RS5C317AとRS5C317Bは、シリアルクロックの論理のみ逆となっている製品です。)

### ■ 特長

- 計時動作電源電圧 1.6V～6.0V ● 低消費電流 0.6μA TYP. (1.5μA MAX.)：3V時
- CPUとの接続は、CE、SCLK/SCLK、SIOの3本のみ(アドレスを指定し、データを読み書きする)
- 時計（時・分・秒）、カレンダー（うるう年・年・月・日・曜日）のカウンタ機能（BCDコード）
- CPUに対する割り込み発生機能（周期1ヶ月～1/1024Hz、割り込みフラグ、割り込み停止機能）
- アラーム（曜日・時・分）機能
- 内部クロックによるタイマ用カウンタ内蔵
- 内部データの有効無効判定のための発振停止検出機能 ● ±30秒アジャスト機能
- 12/24時間制の選択可能 ● 2099年までのうるう年の自動判別 ● CMOS構造
- パッケージ：14ピンSSOP（0.65mmピッチ）

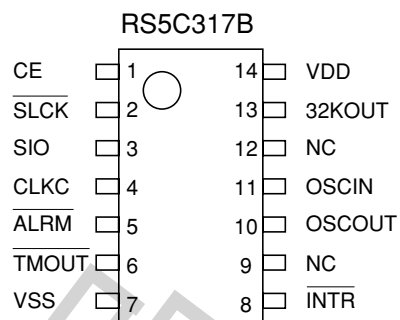
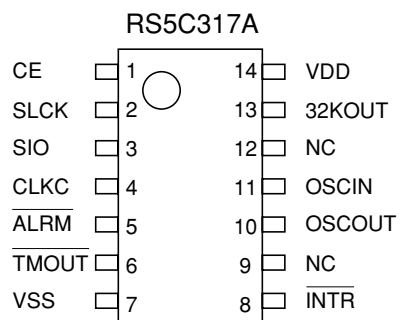
### ■ ブロック図



\*) RS5C317A: SCLK RS5C317B:  $\overline{\text{SCLK}}$

**■ 端子配置図**

## ● 14ピンSSOP



生産終了品

## ■ 端子説明

端子No.	端子名	名 称	内 容
1	CE	チップイネーブル 入力	CPUとインターフェイスを行う時に使用し、CE＝Hの時アクセス可能です。システム電源OFF時および非アクセス時は、Lまたはオープンにしてください。(プルダウン抵抗内蔵。)また、一度Lまたはオープンにした後、この端子を2.5秒以上Hにすると、強制的に $\overline{\text{INTR}}$ 出力より1Hzが出力されます。(1.5秒以下では出力されません。発振周波数測定用。)
2	SCLK (RS5C317A) $\overline{\text{SCLK}}$ (RS5C317B)	シフトクロック入力	このクロックに同期して、SIO端子よりデータの入出力を行います。SCLKは書き込み(↓)読み出し(↑)、 $\overline{\text{SCLK}}$ は書き込み(↑)読み出し(↓)
3	SIO	シリアル入出力	書き込みデータまたは、読み出しデータをSCLK/ $\overline{\text{SCLK}}$ に同期して入出力します。CEがLの時は、ハイインピーダンスになります。CMOS入出力です。CEをLからHにして、SIOよりコントロールビットおよびアドレスを入力した後は、コントロールビットに従い、SIOは入力または出力になります。
8	$\overline{\text{INTR}}$	割り込み出力	CPUに対する周期的割り込み、またはアラーム割り込みを出力します。CE＝Lの時も動作します。Nch オープンドレイン出力です。
5	$\overline{\text{ALRM}}$	アラーム出力	CPUに対するアラーム割り込みを出力します。CE＝Lの時も動作します。Nch オープンドレイン出力です。
6	$\overline{\text{TMOUT}}$	タイマ出力	タイマカウンタ出力でウォッチドッグタイマ等に使用可能です。CE＝Lの時も動作します。Nch オープンドレイン出力です。発振停止検出時には、タイマはディスエーブルされ、タイマ出力はオフとなります。
11 10	OSCIN OSCOUT	発振回路入出力	OSCIN－OSCOUT間に32.768kHzの水晶振動子を接続し、OSCIN－VSS間に容量を外付けにして発振回路を構成します。(その他の発振回路構成部品は内蔵しています。)
13	32KOUT	32kHz出力	外部機器用に32kHzクロックを出力します。CLKC端子、および32kHz制御レジスタにより出力制御可能です。32kHzクロック出力は、CLKC端子がL(またはオープン)では出力停止し、CLKC端子がHでは $\overline{\text{CLEN}}=0$ の時に出力し、 $\overline{\text{CLEN}}=1$ で出力停止します。CMOS出力。出力停止時はハイインピーダンス。
4	CLKC	32kHz出力 制御入力	32KOUTの出力を制御します。プルダウン抵抗内蔵。
14 7	VDD VSS	正電源入力 負電源入力	VDDにプラス電流を接続し、VSSを接地します。
9,12	NC	ノーコネクション	通常はVSSに接続します。

## ■ 絶対最大定格

(V<sub>SS</sub> = 0V)

記号	項目	条件	定格値	単位
V <sub>DD</sub>	電源電圧		-0.3 ~ +7.0	V
V <sub>I</sub>	入力電圧		-0.3 ~ V <sub>DD</sub> + 0.3	V
V <sub>O1</sub>	出力電圧 1	SIO、32KOUT	-0.3 ~ V <sub>DD</sub> + 0.3	V
V <sub>O2</sub>	出力電圧 2	$\overline{\text{INTR}}$ 、 $\overline{\text{ALRM}}$ 、 $\overline{\text{TMOUT}}$	-0.3 ~ +12	V
P <sub>D</sub>	最大消費電力	T <sub>A</sub> = 25 °C	300	mW
T <sub>opt</sub>	動作周囲温度		-40 ~ +85	°C
T <sub>stg</sub>	保存温度		-55 ~ +125	°C

### 絶対最大定格

絶対最大定格とは、いかなる条件の下でも、瞬時たりとも超過してはならない限界値で、また、どの2つの項目も同時に達してはならない値を定めており、絶対最大定格値を超えて使用した場合、劣化または破壊する可能性があるというもので、絶対最大定格内全てでの動作を保証するものではありません。

## ■ 推奨動作条件

(V<sub>SS</sub> = 0V、T<sub>opt</sub> = -40 ~ +85 °C)

記号	項目	測定条件	MIN.	TYP.	MAX.	単位
V <sub>DD</sub>	動作電源電圧		2.5		6.0	V
V <sub>CLK</sub>	計時電源電圧		1.6		6.0	V
f <sub>XT</sub>	水晶発振周波数			32.768		kHz
C <sub>G</sub>	発振外付け容量	水晶C <sub>L</sub> 値 = 6 ~ 8pF	5	10	24	pF
V <sub>PUP</sub>	オフ時印加電圧	$\overline{\text{INTR}}$ 、 $\overline{\text{ALRM}}$ 、 $\overline{\text{TMOUT}}$			10	V

## ■ DC 電気的特性

指定なき場合:  $V_{SS} = 0V$ ,  $V_{DD} = 3V$ ,  $T_{opt} = -40 \sim +85^{\circ}C$ 、水晶 = 32.768kHz ( $C_L = 6pF$ ,  $R_1 = 30k\Omega$ )、 $C_G = 10pF$

記号	項目	端子名	測定条件	MIN.	TYP.	MAX.	単位
$V_{IH}$	“H” 入力電圧	CE, SCLK/ $\overline{SCLK}$ , SIO, CLK C		$0.8V_{DD}$		$V_{DD}$	V
$V_{IL}$	“L” 入力電圧	CE, SCLK/ $\overline{SCLK}$ , SIO, CLK C		0		$0.2V_{DD}$	V
$I_{OH}$	“H” 出力電流	SIO, 32KOUT	$V_{OH} = V_{DD} - 0.5V$			-0.5	mA
$I_{OL1}$	“L” 出力電流	SIO, 32KOUT	$V_{OL1} = 0.5V$	0.5			mA
$I_{OL2}$		$\overline{INTR}$ , $\overline{ALRM}$ , $\overline{TMOUT}$	$V_{OL2} = 0.4V$	1			
$R_{DN1}$	プルダウン抵抗	CE		45	150	450	k $\Omega$
$I_{IH}$	入力電流	CLK C	$V_{IH} = 3V$		1	5	$\mu A$
$I_{ILK}$	入力リーク電流	SCLK/ $\overline{SCLK}$	$V_I = V_{DD}$ or $V_{SS}$	-1		1	$\mu A$
$I_{OZ1}$	出力オフリーク電流	SIO, 32KOUT	$V_O = V_{DD}$ or $V_{SS}$	-2		2	$\mu A$
$I_{OZ2}$		$\overline{INTR}$ , $\overline{ALRM}$ , $\overline{TMOUT}$	$V_O = 10V$	-5		5	
$I_{DD1}$	スタンバイ消費電流1	$V_{DD}$	$V_{DD} = 3V$ 入出力 = OPEN		0.6	1.5	$\mu A$
$I_{DD2}$	スタンバイ消費電流2	$V_{DD}$	$V_{DD} = 6V$ 入出力 = OPEN		0.8	2	$\mu A$
CD	内蔵発振容量	OSCOU $\overline{T}$			10		pF

## ■ AC 電気的特性

( $V_{SS} = 0V$ ,  $T_{opt} = -40 \sim +85^{\circ}C$ ,  $C_L = 50pF$ )

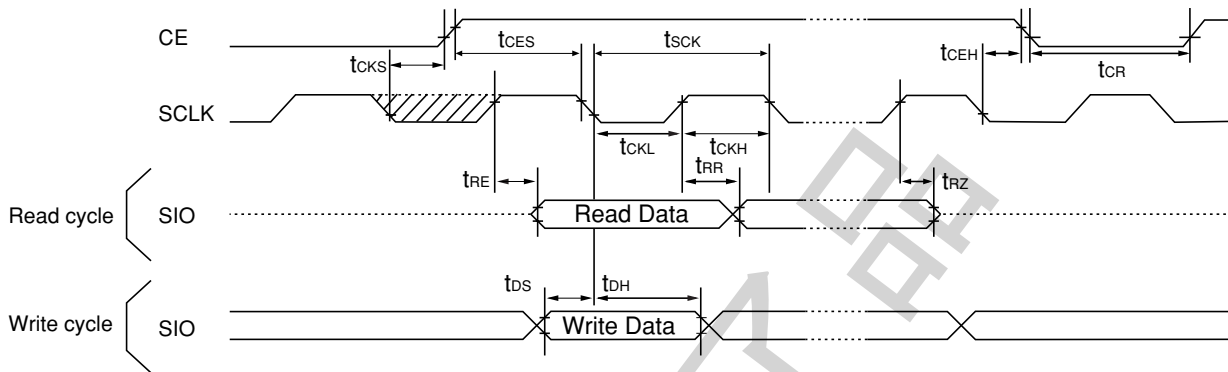
記号	項目	$V_{DD} \geq 4.5V$		$V_{DD} \geq 4.0V$		$V_{DD} \geq 2.5V$		単位
		MIN.	MAX.	MIN.	MAX.	MIN.	MAX.	
$t_{CES}$	CE セットアップ時間	175		200		400		ns
$t_{CEH}$	CE ホールド時間	175		200		400		ns
$t_{CR}$	CE リカバリー時間	350		400		800		ns
$t_{SCK}$	SCLK クロック周期	350		400		800		ns
$t_{CKH}$	SCLK クロック “H” 時間	175		200		400		ns
$t_{CKL}$	SCLK クロック “L” 時間	175		200		400		ns
$t_{CKS}$	SCLK クロックセットアップ時間	60		80		120		ns
$t_{RE}$	データ出力開始時間 (SCLKの $\uparrow$ から) ( $\overline{SCLK}$ の $\downarrow$ から)		120		135		300	ns
$t_{RR}$	データ出力遅延時間 (SCLKの $\uparrow$ から) ( $\overline{SCLK}$ の $\downarrow$ から)		120		135		300	ns
$t_{RZ}$	出力フローティング時間		120		135		300	ns
$t_{DS}$	入力データセットアップ時間	50		60		120		ns
$t_{DH}$	入力データホールド時間	50		50		80		ns

### ■ タイミングチャート

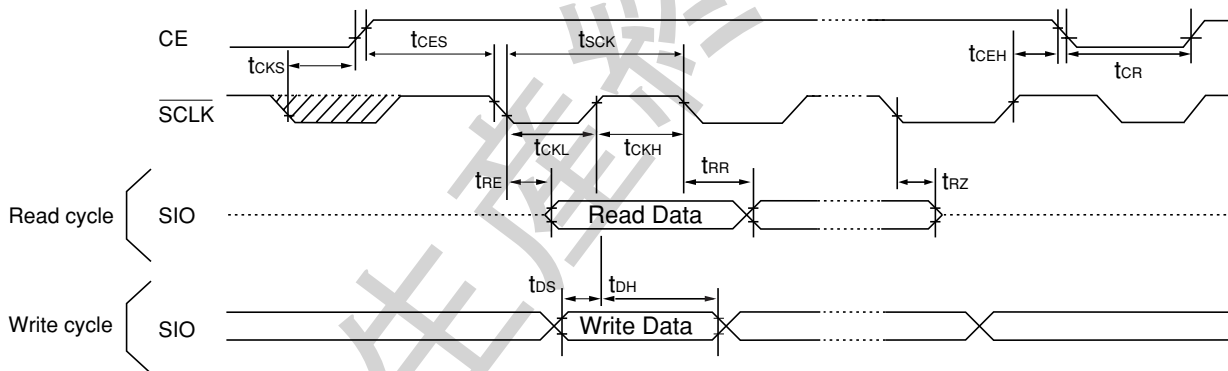
入出力条件： $V_{IH} = 0.8 \times V_{DD}$ 、 $V_{IL} = 0.2 \times V_{DD}$ 、 $V_{OH} = 0.8 \times V_{DD}$ 、 $V_{OL} = 0.2 \times V_{DD}$

\*) タイミングチャートの斜線部は、HまたはLで可。

#### ● RS5C317A



#### ● RS5C317B



## ■ 機能説明

### □ アドレスの割り当て

	アドレス				内 容	デ ー タ <sup>*1</sup>			
	A3	A2	A1	A0		D3	D2	D1	D0
0	0	0	0	0	1秒カウンタ (BANK=0) <sup>*6</sup>	S <sub>8</sub>	S <sub>4</sub>	S <sub>2</sub>	S <sub>1</sub>
					アラーム曜日レジスタ1 (BANK=1)	AW <sub>3</sub>	AW <sub>2</sub>	AW <sub>1</sub>	AW <sub>0</sub>
1	0	0	0	1	10秒カウンタ (BANK=0)	— <sup>*2</sup>	S <sub>40</sub>	S <sub>20</sub>	S <sub>10</sub>
					アラーム曜日レジスタ2 (BANK=1)	ALC	AW <sub>6</sub>	AW <sub>5</sub>	AW <sub>4</sub>
2	0	0	1	0	1分カウンタ (BANK=0)	M <sub>8</sub>	M <sub>4</sub>	M <sub>2</sub>	M <sub>1</sub>
					アラーム1分レジスタ (BANK=1)	M <sub>8</sub>	AM <sub>4</sub>	AM <sub>2</sub>	AM <sub>1</sub>
3	0	0	1	1	10分カウンタ (BANK=0)	—	M <sub>40</sub>	M <sub>20</sub>	M <sub>10</sub>
					アラーム10分レジスタ (BANK=1)	—	AM <sub>40</sub>	AM <sub>20</sub>	AM <sub>10</sub>
4	0	1	0	0	1時カウンタ (BANK=0)	H <sub>8</sub>	H <sub>4</sub>	H <sub>2</sub>	H <sub>1</sub>
					アラーム1時レジスタ (BANK=1)	AH <sub>8</sub>	AH <sub>4</sub>	AH <sub>2</sub>	AH <sub>1</sub>
5	0	1	0	1	10時カウンタ (BANK=0)	—	—	P/A, H <sub>20</sub>	H <sub>10</sub>
					アラーム10時レジスタ (BANK=1)	ALE	—	AP/A, AH <sub>20</sub>	AH <sub>10</sub>
6	0	1	1	0	曜日カウンタ (BANK=0)	—	W <sub>4</sub>	W <sub>2</sub>	W <sub>1</sub>
7	0	1	1	1	割り込み周期レジスタ (BANK=0,1)	CT <sub>3</sub>	CT <sub>2</sub>	CT <sub>1</sub>	CT <sub>0</sub>
8	1	0	0	0	1日カウンタ (BANK=0)	D <sub>8</sub>	D <sub>4</sub>	D <sub>2</sub>	D <sub>1</sub>
9	1	0	0	1	10日カウンタ (BANK=0)	—	—	D <sub>20</sub>	D <sub>10</sub>
					タイマレジスタ <sup>*5</sup> (BANK=1)	TM <sub>3</sub>	TM <sub>2</sub>	TM <sub>1</sub>	TMCL
A	1	0	1	0	1月カウンタ (BANK=0)	MO <sub>8</sub>	MO <sub>4</sub>	MO <sub>2</sub>	MO <sub>1</sub>
					32kHz制御レジスタ <sup>*5</sup> (BANK=1)	—	—	—	CLEN <sup>*8</sup>
B	1	0	1	1	10月カウンタ (BANK=0)	—	—	—	MO <sub>10</sub>
C	1	1	0	0	1年カウンタ (BANK=0)	Y <sub>8</sub>	Y <sub>4</sub>	Y <sub>2</sub>	Y <sub>1</sub>
D	1	1	0	1	10年カウンタ (BANK=0)	Y <sub>80</sub>	Y <sub>40</sub>	Y <sub>20</sub>	Y <sub>10</sub>
E	1	1	1	0	制御レジスタ1 (BANK=0,1)	CTFG	ALFG	WTEN/XSTP <sup>*7</sup> <sup>*3</sup>	ADJ/BSY <sup>*4</sup>
F	1	1	1	1	制御レジスタ2 (BANK=0,1)	12/24	TMR	BANK	TEST <sup>*7</sup>

\* 1) データは、読み出し/書き込みとも可能。

\* 2) 一のデータは、書き込みはされません。また、読み出し時は0になります。

\* 3) 制御レジスタ1のWTEN/XSTPビットは、書き込み時ADJで、読み出し時BSYです。

\* 4) 制御レジスタ1のADJ/BSYビットは、書き込み時WTENで、読み出し時XSTPです。

\* 5) 0Vからのパワーオン時、または、電源電圧低下時などの発振停止を検出 (XSTP=1)の場合、

CLEN=0

TM3=TM2=TM1=TMCL=0 (タイマ停止) と、なります。

\* 6) 時計・カレンダーカウンタを選択の時はBANK=0にし、アラームレジスタを選択の時はBANK=1にして下さい。

\* 7) CE=Lの時、WTEN=1、TEST=1となります。

\* 8) CLKC=Lの時、CLENは書き込み不可で常に0 (リセット状態) となります。

## 2 レジスタの機能

### 2.1 制御レジスタ1 (アドレス Eh)

D3	D2	D1	D0
CTFG	ALFG	WTEN	ADJ
CTFG	ALFG	XSTP	BSY

(Write時)

(Read時)

±30秒アジャストビット

ADJ	設定内容
0	通常動作
1	秒桁合わせ

時計・カレンダーカウンタ BUSY表示ビット

BSY	設定内容
0	通常状態 (桁上げまたはアジャストなし時)
1	秒桁上げまたはアジャスト時

時刻カウント動作の設定ビット

WTEN	設定内容
0	時計カウンタの1秒桁上げ停止
1	時計カウンタの1秒桁上げ有効

発振停止検出ビット

XSTP	設定内容
0	正常発振状態
1	発振停止検出時

アラームフラグビット

ALFG	設定内容
0	アラーム一致でない時
1	アラーム一致検出時

割込みフラグビット

CTFG	設定内容
0	$\overline{\text{INTR}} = \text{OFF}$ CT3ビットが1の時書き込み可
1	$\text{INTR} = \text{L}$ CT3ビットが1の時書き込み可

#### 2.1-1 (ADJ)

秒桁の補正用ビットで、1を書き込むと、

(WTENビットが0の時は、WTENビットが1となった後からアジャスト動作を開始)

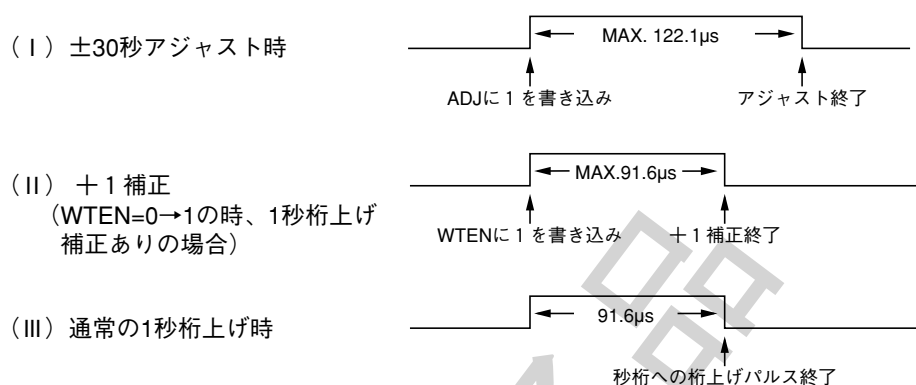
- 00秒～29秒表示の時→秒以下のカウンタをリセットし、秒桁を00秒にする。
- 30秒～59秒表示の時→秒以下のカウンタをリセットし、秒桁を00秒にして、分桁を+1する。

1を書き込み後、BSYビットが最大122.1μsだけ1となる。



## 2.1-2 (BSY)

BSY = 1 の時はカウンタが更新中のため、時計・カレンダーカウンタへの書き込みはBSY = 0 の時に行うこと。  
また、通常はBSY = 0 の時に時計・カレンダーを読み出すが、BSYをチェックしないで読み出す場合は、誤読み出しと  
ならないようなソフト処理が必要。(15 ソフト処理例参照) BSY = 1 となる場合は、以下の3通り。



## 2.1-3 (WTEN)

時計・カレンダーの書き込み時、WTEN = 0 にしてBSY = 0 を確認して書き込みを行う。また、同読み出し時は、WTEN = 0 にしBSY = 0 の時読み出すか、あるいはWTEN = 1 のままBSYチェックなしで読み出す場合には2度読みなどの誤読み出し対策が必要。(15 ソフト処理例参照) 読み書き動作後は、WTEN = 1 に戻すか、CE端子をLにすると、WTENは自動的に1にセットされる。また、WTEN = 0 の時に1秒桁上げがあった場合は、WTENが1になった時点で+1補正される。

## 注 意

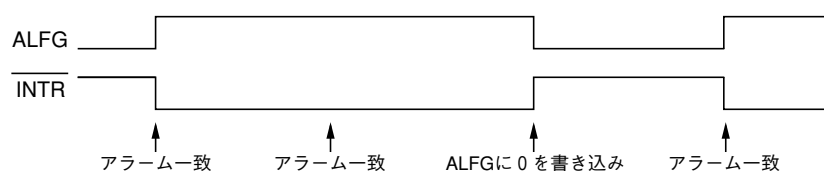
ただし、WTEN=0になる期間が1/1024秒を超える場合は正確な補正がされない場合があります。(15.3 時計・カレンダーの読み出し参照)

## 2.1-4 (XSTP)

水晶発振の動作停止検出用ビット。CE端子がLの時に、0Vからの電源オン後または電源電圧低下で一度発振が停止すると1になり、発振再開後も維持される。CE端子がHの時は、発振停止検出は行われず、CEがLの時のXSTPビットの内容が保持される。パワーオン後、または電源電圧低下による時計・カレンダーデータの有効無効判定に応用可能。このビットが1の時、 $\overline{\text{CLEN}}$ 、TM3~1、TMCLの各ビットはリセットされて0になる。(タイマーは出力停止) 制御レジスタ1 (アドレスEh) に書き込みを行うと、XSTPは0になる。(正常発振時)

## 2.1-5 (ALFG)

ALE = 1 の時、アラーム一致割り込みがある ( $\overline{\text{INTR}} = \text{L}$ ) 場合に、1となる。



2.1-6 (CTFG)

一定周期（クロック）割り込み出力時 ( $\overline{\text{INTR}} = \text{L}$ ) に1となる。

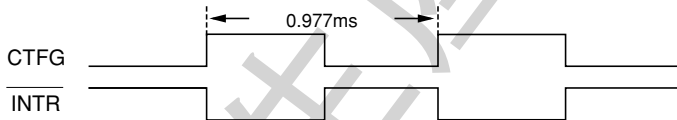
パルスモード割り込み (CT3=0) と、レベルモード割り込み (CT3=1) の2種類。

CTFGは、CT3=1の時のみ書き込み可能で、1を書き込むと $\overline{\text{INTR}} = \text{L}$ 、0を書き込むと $\overline{\text{INTR}} = \text{OFF}$ となる。

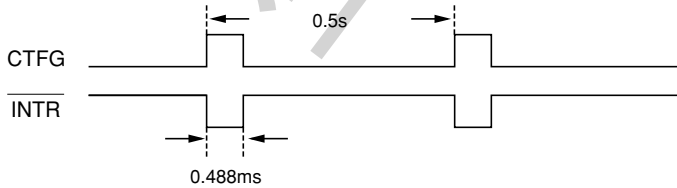
割り込み周期レジスタ				$\overline{\text{INTR}}$ 出力	備 考	注
CT3	CT2	CT1	CT0			
0	**1	0	0	OFF	割り込み停止	
0	*	0	1	ON	$\overline{\text{INTR}} = \text{L}$ 固定	
0	*	1	0	0.977ms	周期0.977ms (1/1024Hz)DUTY50%	* 2
0	*	1	1	0.5s	周期0.5s (1/2Hz)	* 3
1	0	0	0	1秒	毎秒	* 4
1	0	0	1	10秒	毎10秒 (00、10、20、30、40、50秒表示時)	* 4
1	0	1	0	1分	毎分 (00秒)	* 4
1	0	1	1	10分	毎10分 (00秒) (00、10、20、30、40、50分表示時)	* 4
1	1	0	0	1時間	毎時 (00分00秒)	* 4
1	1	0	1	1日	毎日 (午前0時00分00秒)	* 4
1	1	1	0	1週	毎週 (0週午前0時00分00秒)	* 4
1	1	1	1	1月	毎月 (1日午前0時00分00秒)	* 4

\* 1) \* は、0または1

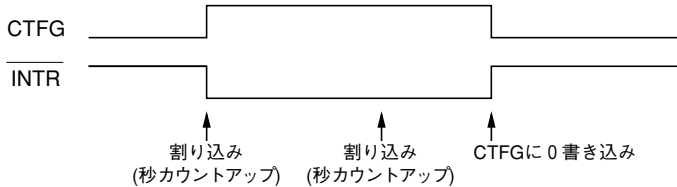
\* 2)



\* 3)



\* 4)



## 2.2 制御レジスタ2 (アドレス Fh)

D3	D2	D1	D0	
$\overline{12}/24$	TMR	BANK	$\overline{\text{TEST}}$	(Write時)
$\overline{12}/24$	TMR	BANK	$\overline{\text{TEST}}$	(Read時)

テスト用ビット\*1

$\overline{\text{TEST}}$	設定内容
0	テストモード
1	通常動作モード

バンク切替ビット\*2

BANK	設定内容
0	時計・カレンダー用カウンタを選択
1	アラームレジスタを選択

タイマー用カウンタのリセットビット\*3

TMR	設定内容
0	変化なし
1	タイマーをリセット後、再スタート

 $\overline{12}/24$ 時間表示選択ビット\*4

$\overline{12}/24$	設定内容
0	午前、午後表示の12時間制
1	24時間制

- \* 1) ( $\overline{\text{TEST}}$ ) 通常動作時は、1に固定する。CE端子=Lの時に、 $\overline{\text{TEST}}$ は1に自動的にセットされる。
- \* 2) (BANK) 割り込み周期レジスタ、制御レジスタ1および2は、BANKビットの指定は不要。
- \* 3) (TMR) タイマーの周期設定は、タイマーレジスタで設定。
- \* 4) ( $\overline{12}/24$ ) 時間桁表示表 (BCDコード)

24時間制	12時間制	24時間制	12時間制
00	12(AM12)	12	32(PM12)
01	01(AM 1)	13	21(PM 1)
02	02(AM 2)	14	22(PM 2)
03	03(AM 3)	15	23(PM 3)
04	04(AM 4)	16	24(PM 4)
05	05(AM 5)	17	25(PM 5)
06	06(AM 6)	18	26(PM 6)
07	07(AM 7)	19	27(PM 7)
08	08(AM 8)	20	28(PM 8)
09	09(AM 9)	21	29(PM 9)
10	10(AM10)	22	30(PM10)
11	11(AM11)	23	31(PM11)

12/24時間の設定は、時刻合わせの前に行うこと。

2.3 割り込み周期レジスタ (アドレス 7h)

D3	D2	D1	D0	
CT <sub>3</sub>	CT <sub>1</sub>	CT <sub>1</sub>	CT <sub>0</sub>	(Write時)
CT <sub>3</sub>	CT <sub>2</sub>	CT <sub>1</sub>	CT <sub>0</sub>	(Read時)

INTR出力の割り込み周期および出力モード選択ビット\*1

- \* 1) (CT<sub>3</sub>~CT<sub>0</sub>)  
INTRの割り込み周期、および割り込みモードを選択する。  
割り込みモードは、パルスモード割り込み (CT<sub>3</sub>=0) と、レベルモード割り込み (CT<sub>3</sub>=1) の2種類選択可能。  
割り込み周期、および割り込みモードは制御レジスタのCTFGビットを参照。

2.4 アラーム曜日、1分、10分、1時、10時レジスタ (バンク1 アドレス0h~5h)

D3	D2	D1	D0	
AW <sub>3</sub>	AW <sub>2</sub>	AW <sub>1</sub>	AW <sub>0</sub>	(Read/Write時) 曜日1 (アドレス0h)
$\overline{ALC}$	AW <sub>6</sub>	AW <sub>5</sub>	AW <sub>4</sub>	(Read/Write時) 曜日2 (アドレス1h)
AM <sub>8</sub>	AM <sub>4</sub>	AM <sub>2</sub>	AM <sub>1</sub>	(Read/Write時) 時刻1分桁 (アドレス2h)
*	AM <sub>40</sub>	AM <sub>20</sub>	AM <sub>10</sub>	(Read/Write時) 時刻10分桁 (アドレス3h)
AH <sub>8</sub>	AH <sub>4</sub>	AH <sub>2</sub>	AH <sub>1</sub>	(Read/Write時) 時刻1時桁 (アドレス4h)
ALE	*	AP/ $\overline{A}$ , AH <sub>20</sub>	AH <sub>10</sub>	(Read/Write時) 時刻10時桁 (アドレス5h)

- \* 1) \*印は、Read時0で、Write時データは書き込みされない。
- \* 2) 10時桁は、12時間表示時AP/ $\overline{A}$ 、24時間表示時AH<sub>20</sub>。
- \* 3) アラーム動作させる場合には、有り得ないアラーム時分設定のままにしないこと。(アラーム一致しなくなるため)
- \* 4)  $\overline{ALC}$ ビット  
0の時、アラーム一致の出力をINTRより出力する。1の時INTRからのアラーム一致の出力を停止する。
- \* 5) ALEビット  
0の時、アラーム一致動作無効。1の時、アラーム一致動作有効。
- \* 6) アラーム時刻の設定例

アラーム設定時刻	曜日							12時間表示				24時間表示			
	日	月	火	水	木	金	土	10時	1時	10分	1分	10時	1時	10分	1分
	AW0	AW1	AW2	AW3	AW4	AW5	AW6								
毎日午前 0時00分	1	1	1	1	1	1	1	1	2	0	0	0	0	0	0
毎日午前 1時30分	1	1	1	1	1	1	1	0	1	3	0	0	1	3	0
毎日午前 11時59分	1	1	1	1	1	1	1	1	1	5	9	1	1	5	9
月~金午後 0時00分	0	1	1	1	1	1	0	3	2	0	0	1	2	0	0
日曜午後 1時30分	1	0	0	0	0	0	0	2	1	3	0	1	3	3	0
月水金午後11時59分	0	1	0	1	0	1	0	3	1	5	9	2	3	5	9

- \* 7) 時桁表示は、12時間表示の時、午前0時→12、午後0時→32となる。
- \* 8) AW<sub>0</sub>~AW<sub>6</sub>を全部0の時、アラーム出力されない。
- \* 9) AW<sub>0</sub>~AW<sub>6</sub>は、曜日カウンタ (W<sub>4</sub>, W<sub>2</sub>, W<sub>1</sub>) = (0,0,0) ~ (1,1,0) に対応。  
上表のAW<sub>0</sub>~AW<sub>6</sub>と曜日の対応は一例。

## 2.5 タイマレジスタ (バンク1 アドレス 9h)

D3	D2	D1	D0	
TM3	TM2	TM1	TMCL	(Read/Write時)

タイマ用カウンタ入力クロック選択ビット\*1

TMCL	設定内容
0	入力クロック=512Hz (1.953ms)
1	入力クロック=16Hz (62.5ms)

タイマ用カウンタ分周比選択ビット\*2

タイマ用カウンタの周期設定表 (\*は0または1)

TM3	TM2	TM1	TMCL	T1(ウォッチドッグタイマ周期)*3	T2(TMR=1後出力時間)*4	T2(フリーランタイマ周期)*5
0	0	0	*	タイマ停止	タイマ停止	タイマ停止
0	0	1	0	1.953ms	1.953ms ~ 3.907ms	3.906ms
0	1	0	0	5.859ms	5.859ms ~ 7.813ms	7.812ms
0	1	1	0	9.765ms	9.765ms ~ 11.72ms	11.719ms
1	0	0	0	13.67ms	13.67ms ~ 15.63ms	15.625ms
1	0	1	0	17.57ms	17.57ms ~ 19.54ms	19.531ms
1	1	0	0	21.48ms	21.48ms ~ 23.44ms	23.437ms
1	1	1	0	25.39ms	25.39ms ~ 27.35ms	27.344ms
0	0	1	1	62.5ms	62.5ms ~ 125ms	125ms
0	1	0	1	187.5ms	187.5ms ~ 250ms	250ms
0	1	1	1	312.5ms	312.5ms ~ 375ms	375ms
1	0	0	1	437.5ms	437.5ms ~ 500ms	500ms
1	0	1	1	562.5ms	562.5ms ~ 625ms	625ms
1	1	0	1	687.5ms	687.5ms ~ 750ms	750ms
1	1	1	1	812.5ms	812.5ms ~ 875ms	875ms

\* 1) (TMCL)

時計用カウンタと共用の分周段よりの512Hzと16Hzのクロックを選択。

時計用カウンタのリセット時 (ADJ=1の±30秒補正動作) はクロック入力の最大で0.5クロック分進み遅れがありますので、タイマ使用時要注意。

XSTP=1の時、TMCL=0となる。

\* 2) (TM3~TM1)

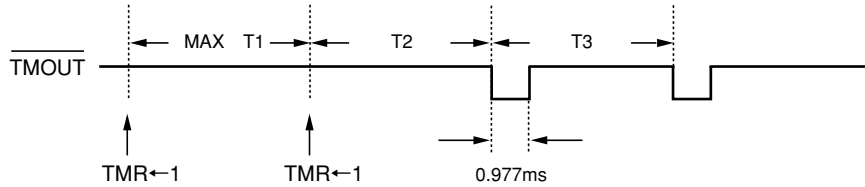
XSTP=1の時、TM3=TM2=TM1=0となる。(タイマ停止)

\* 3) T1: TMR=1を書き込み後、タイマ出力 (TMOUT=L) されない最大時間

\* 4) T2: タイマレジスタに書き込み後、またはTMR=1を書き込み後より、タイマ出力されるまでの時間。

\* 5) T3: TMR=1を書き込みしない場合 (フリーランタイマ) の出力周期。

\* 6) TMR = 1 の書き込みと TMOU $\bar$  出力の関係



\* 7) タイマレジスタに書き込みを行うと、タイマカウンタは一度リセットされてスタートする。

2.6 32kHz 制御レジスタ (バンク1 アドレス Ah)

D3	D2	D1	D0	
*	*	*	$\overline{\text{CLEN}}$	(Read/Write時)

- \* 1) \* は、Read時 0 で、Write時データは書き込みされない。
- \* 2) ( $\overline{\text{CLEN}}$ )32kHz ビット  
XSTP = 1 の時、 $\overline{\text{CLEN}} = 0$  となる。また、CLKC 端子 = L (オープン) の時は、 $\overline{\text{CLEN}}$  は書き込み不可で常に 0 となる。  
(リセット状態)
- \* 3) 32kHz 出力制御表

CLKC 端子	$\overline{\text{CLEN}}$ ビット	32KOUT 出力
L (オープン)	常に 0 (書き込み不可)	ハイインピーダンス
H	0	32kHz クロック
H	1	ハイインピーダンス

3 カウンタの機能

3.1 時計用カウンタ (バンク0 アドレス 0h ~ 5h)

D3	D2	D1	D0	
S8	S4	S2	S1	(Read/Write時) 時刻 1 秒桁 (アドレス 0h)
*	S40	S20	S10	(Read/Write時) 時刻 10 秒桁 (アドレス 1h)
M8	M4	M2	M1	(Read/Write時) 時刻 1 分桁 (アドレス 2h)
*	M40	M20	M10	(Read/Write時) 時刻 10 分桁 (アドレス 3h)
H8	H4	H2	H1	(Read/Write時) 時刻 1 時桁 (アドレス 4h)
*	*	P/ $\bar{A}$ or H20	H 10	(Read/Write時) 時刻 10 時桁 (アドレス 5h)

- \* 1) \* 印は、Read時 0 で、Write時データは書き込みされない。
- \* 2) WTEN = 0 (制御レジスタ 1) の時は、秒カウンタからの 1 秒桁への桁上げは停止される。
- \* 3) 桁表示  
 秒 00 ~ 59 で 59 → 00 の時、分桁へ桁上げ  
 (BCD コード) 分 00 ~ 59 で 59 → 00 の時、時桁へ桁上げ  
 時 12/24 ビットを参照  
 (PM11 → AM12) または (23 → 00) で、日および曜日桁へ桁上げ
- \* 4) 存在しない時刻が書き込まれた状態で下位より桁上げがあると、カウンタが誤動作する原因となるため、正しい値に書き直すこと。

### 3.2 曜日カウンタ (バンク0 アドレス 6h)

D3	D2	D1	D0	
*	W <sub>4</sub>	W <sub>2</sub>	W <sub>1</sub>	(Read/Write時) 曜日カウンタ

- \* 1) \*印は、Read時0で、Write時データは書き込みされない。
- \* 2) 1日桁への桁上げ時にプラス1される。
- \* 3) 曜日表示 (7進アップカウント)  
 $(W_4W_2W_1) = (000) \rightarrow (001) \rightarrow \dots \rightarrow (110) \rightarrow (000)$   
 曜日とカウント値の対応は、ユーザーにて設定可能 (例: 日曜日=000など)
- \* 4)  $(W_4W_2W_1) = (111)$  は、書き込まないこと。

### 3.3 カレンダーカウンタ (バンク0 アドレス 8h~Dh)

D3	D2	D1	D0	
D <sub>8</sub>	D <sub>4</sub>	D <sub>2</sub>	D <sub>1</sub>	(Read/Write時) カレンダー 1日桁 (アドレス 8h)
*	*	D <sub>20</sub>	D <sub>10</sub>	(Read/Write時) カレンダー 10日桁 (アドレス 9h)
MO <sub>8</sub>	MO <sub>4</sub>	MO <sub>2</sub>	MO <sub>1</sub>	(Read/Write時) カレンダー 1月桁 (アドレス Ah)
*	*	*	MO <sub>10</sub>	(Read/Write時) カレンダー 10月桁 (アドレス Bh)
Y <sub>8</sub>	Y <sub>4</sub>	Y <sub>2</sub>	Y <sub>1</sub>	(Read/Write時) カレンダー 1年桁 (アドレス Ch)
Y <sub>80</sub>	Y <sub>40</sub>	Y <sub>20</sub>	Y <sub>10</sub>	(Read/Write時) カレンダー 10年桁 (アドレス Dh)

- \* 1) \*印は、Read時0で、Write時データは書き込みされない。
- \* 2) オートカレンダー機能により、桁表示 (BCDコード) は、
  - 日桁 1~31 (1、3、5、7、8、10、12月)
  - 1~30 (4、6、9、11月)
  - 1~29 (2月 うるう年)
  - 1~28 (2月 通常年)
  - カウント値が1に戻る時に月桁へ桁上げ
  - 月桁 1~12で、カウント値が1に戻る時に年桁へ桁上げ
  - 年桁 00~99で、00、04、08、……、92、96がうるう年となる。
- \* 3) 存在しない年月日を書き込まれた状態で下位より桁上げがあると、カウンタが誤動作する原因となるため、正しい値に書き直すこと。

## ■ 使用方法

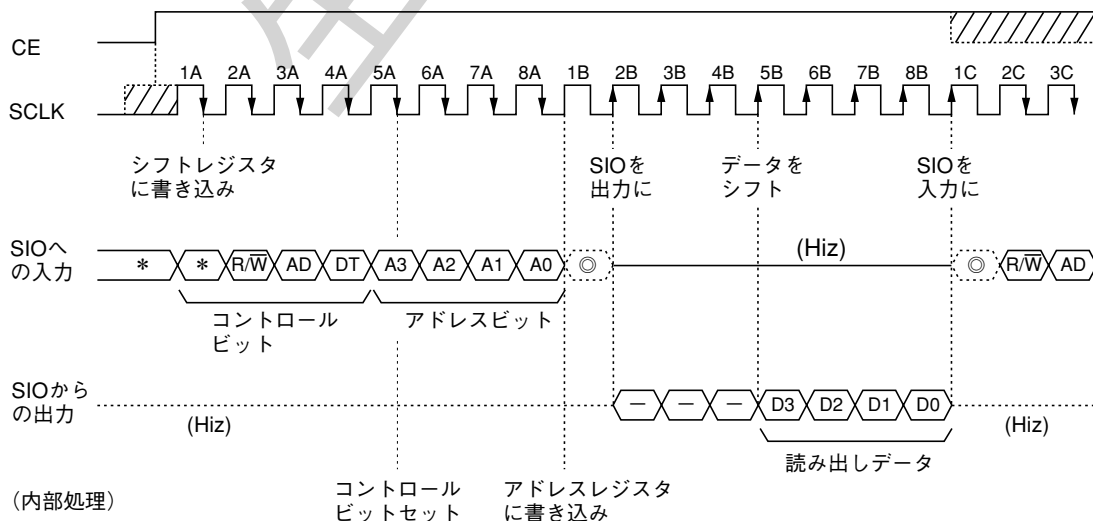
### 1 データの読み出し (RS5C317A の場合)

リアルタイムクロックから読み出す場合、CEをLからHにしてCPU インターフェースを有効にした後、まずSCLKに同期してSIO に設定データ (コントロールビット、アドレスビット) を入力します。入力されるデータは、SCLKの立ち下がりに同期して内部に取り込まれます。内部データの読み出しは、コントロールビットにより読み出しモードに設定して行い、SCLKの立ち上がりに同期してSIO より出力されます。

- コントロールビット
  - R/W : 1の時読み出しモード、0の時書き込みモードとなる。
  - AD : DT=0でAD=1の時、次に続くデータをアドレスレジスタに書き込む。上記以外の時は、アドレスの書き込みは行われない。
  - DT : R/W=AD=0でDT=1の時は、直前に設定されているアドレスレジスタの指定アドレスにデータを書き込む。上記以外の場合は、書き込みは行われない。
- アドレスビット
  - A3~A0 : 機能説明のアドレス表のアドレスをMSB→LSBの順に入力する。

#### 1.1 読み出しフロー

1. CEをLからH
2. SIOより、4ビットのコントロールビット (最初のビットは無視される) と、4ビットの読み出しアドレスを入力。この時コントロールビットは、R/W=AD=1、DT=0を指定する (SCLKのクロック1A~8A)。
3. 下図のSCLKのクロック2Bの立ち上がりより、SIOは出力モードとなり、クロック5Bの立ち上がりから指定したアドレスのデータが、MSBより4ビット分送出される (SCLKのクロック1B~8B)。
4. その後、クロック1Cの立ち上がりでSIOは入力モードに戻り、クロック2C以降は、クロック2Aと同様にコントロールビット、アドレスビットを書き込む。
5. 読み出し終了時は、CEをHからLにする。(8番目のクロックの立ち下がりから $t_{CEH}$ 後) (読み出し終了後、CE=Hのまま連続して書き込み可能。)



\*は、0または1で可。-は、データ不明。◎はH・LまたはHizで可。(◎印の間に、CPU側の入力、出力モードを変更する)  
 CEとSCLKの斜線は、HまたはL



## 2 データの書き込み (RS5C317A の場合)

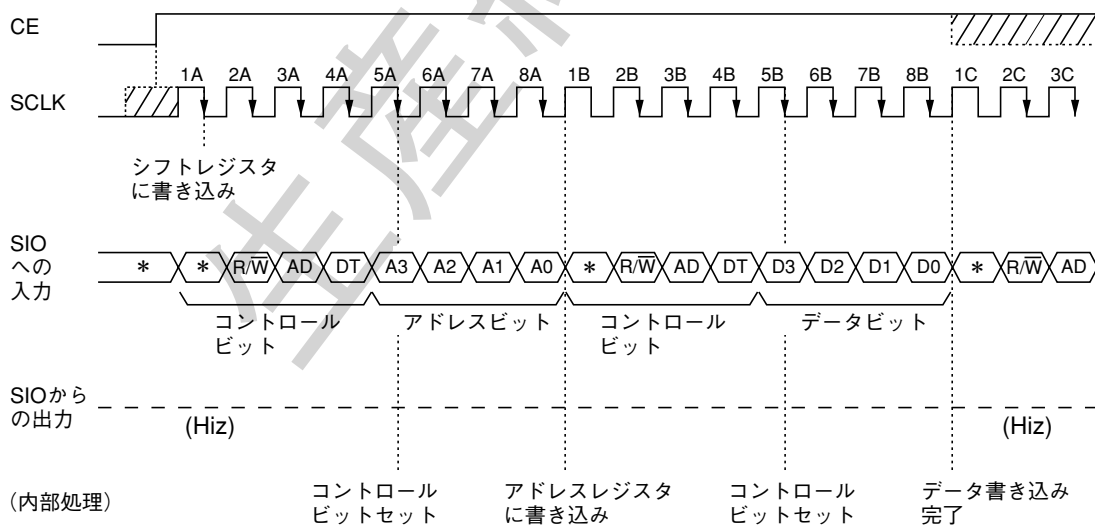
リアルタイムクロックにデータを書き込む場合、前項データ読み出しと同様にして、SIO より設定データ (コントロールビット、アドレスビット、データビット) を入力し、コントロールビットにより書き込みモードに設定して行います。

\* ) コントロールビット・アドレスビットは、前項データの読み出しを参照。

● データビット D3～D0：機能説明のカウンタ、レジスタのデータをMSB→LSBの順に入力する。

### 2.1 書き込みフロー

1. CEをLからH
2. SIO より、4ビットのコントロールビット (最初のビットは無視される) と、4ビットの書き込みアドレスを入力。  
この時コントロールビットは、 $R/\overline{W}=DT=0$ 、 $AD=1$ を指定する。(SCLKのクロック1A～8A)
3. 次に書き込みデータを入力するため、コントロールビットと4ビットの書き込みデータ (MSB→LSBの順) を入力。  
この時コントロールビットは $R/\overline{W}=AD=0$ 、 $DT=1$ を指定する。(SCLKのクロック1B～8B)
4. 続けてデータを書き込む場合、クロック2C以降はクロック2Aと同様にコントロールビット、アドレスビットを書き込む。
5. 書き込み終了時は、 $R/\overline{W}=AD=DT=0$ のコントロールビットをセット後 (SCLKの5番目のクロックの立ち下がり以降) か、データ書き込み完了後に、CEをHからLにする。(8番目のクロックの立ち下りから $t_{CEH}$ 後)  
(書き込み終了後、 $CE=H$ のまま連続して読み出し可能。)



\* は、0または1で可。CEとSCLKの斜線は、HまたはL

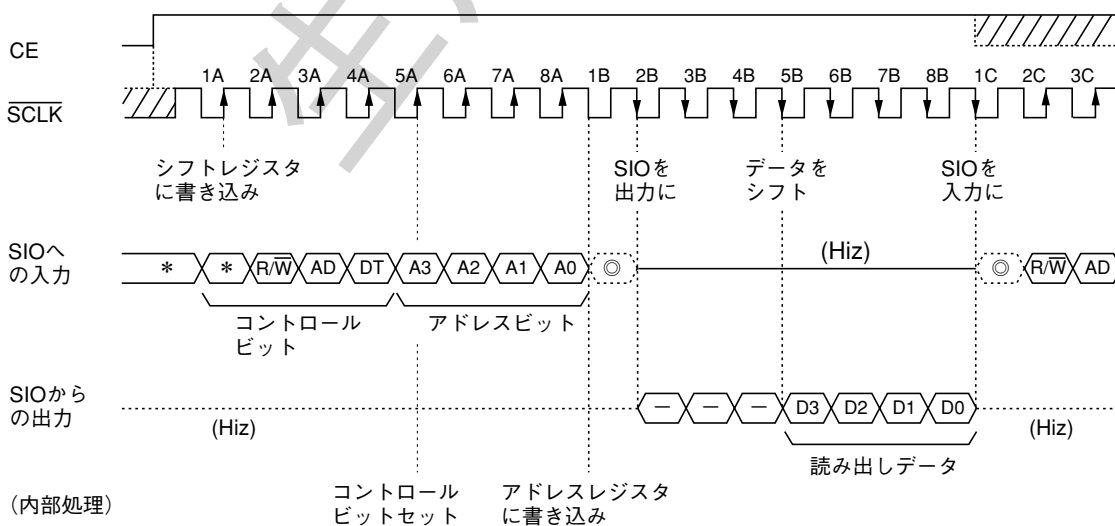
### 3 データの読み出し (RS5C317Bの場合)

リアルタイムクロックから読み出す場合、CEをLからHにしてCPUインターフェイスを有効にした後、まず $\overline{\text{SCLK}}$ に同期してSIOに設定データ（コントロールビット、アドレスビット）を入力します。入力されるデータは、 $\overline{\text{SCLK}}$ の立ち上がりに同期して内部に取り込まれます。内部データの読み出しは、コントロールビットにより読み出しモードに設定して行い、 $\overline{\text{SCLK}}$ の立ち下がりに同期してSIOより出力されます。

- コントロールビット
  - $\overline{\text{R/W}}$  : 1の時読み出しモード、0の時書き込みモードとなる。
  - AD : DT = 0でAD = 1の時、次に続くデータをアドレスレジスタに書き込む。上記以外の時は、アドレスの書き込みは行われない。
  - DT :  $\overline{\text{R/W}} = \text{AD} = 0$ でDT = 1の時は、直前に設定されているアドレスレジスタの指定アドレスにデータを書き込む。上記以外の場合は、書き込みは行われない。
- アドレスビット
  - A3 ~ A0 : 機能説明のアドレス表のアドレスをMSB → LSBの順に入力する。

#### 3.1 読み出しフロー

1. CEをLからH
2. SIOより、4ビットのコントロールビット（最初のビットは無視される）と、4ビットの読み出しアドレスを入力。この時コントロールビットは、 $\overline{\text{R/W}} = \text{AD} = 1$ 、DT = 0を指定する。（ $\overline{\text{SCLK}}$ のクロック1A ~ 8A）
3. 下図の $\overline{\text{SCLK}}$ のクロック2Bの立ち上がりにより、SIOは出力モードとなり、クロック5Bの立ち上がりから指定したアドレスのデータが、MSBより4ビット分送出される（ $\overline{\text{SCLK}}$ のクロック1B ~ 8B）。
4. その後、クロック1Cの立ち上がりでSIOは入力モードに戻り、クロック2C以降は、クロック2Aと同様にコントロールビット、アドレスビットを書き込む。
5. 読み出し終了時は、CEをHからLにする。（8番目のクロックの立ち上がりから $t_{\text{CEH}}$ 後）  
（読み出し終了後、CE = Hのまま連続して書き込み可能。）



\*は、0または1で可。-は、データ不明。◎はH・LまたはHizで可。（◎印の間に、CPU側の入力、出力モードを変更する）  
CEと $\overline{\text{SCLK}}$ の斜線は、HまたはL

## 4 データの書き込み (RS5C317B の場合)

リアルタイムクロックにデータを書き込む場合、前項のデータの読み出しと同様にして、SIOより設定データ（コントロールビット、アドレスビット、データビット）を入力し、コントロールビットにより書き込みモードに設定して行います。

\* ) コントロールビット・アドレスビットは、前項データの読み出しを参照。

● データビット D3～D0：機能説明のカウンタ、レジスタのデータをMSB→LSBの順に入力する。

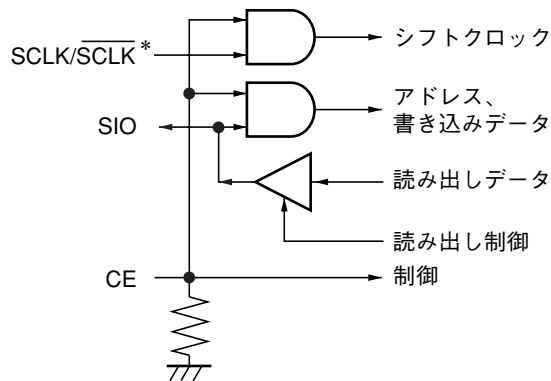
### 4.1 書き込みフロー

1. CEをLからH
2. SIOより、4ビットのコントロールビット（最初のビットは無視される）と、4ビットの書き込みアドレスを入力。  
この時コントロールビットは、 $R/\overline{W}=DT=0$ 、 $AD=1$ を指定する。（ $\overline{SCLK}$ のクロック1A～8A）
3. 次に書き込みデータを入力するため、コントロールビットと4ビットの書き込みデータ（MSB→LSBの順）を入力。  
この時コントロールビットは $R/\overline{W}=AD=0$ 、 $DT=1$ を指定する。（ $\overline{SCLK}$ のクロック1B～8B）
4. 続けてデータを書き込む場合、クロック2C以降はクロック2Aと同様にコントロールビット、アドレスビットを書き込む。
5. 書き込み終了時は、 $R/\overline{W}=AD=DT=0$ のコントロールビットをセット後（ $\overline{SCLK}$ の5番目のクロックの立ち上がり以降）か、データ書き込み完了後に、CEをHからLにする。（8番目のクロックの立ち上がりから $t_{CEH}$ 後）  
（書き込み終了後、 $CE=H$ のまま連続して読み出し可能。）



\* は、0 または 1 で可。CE と  $\overline{SCLK}$  の斜線は、H または L

## 5 CE 端子



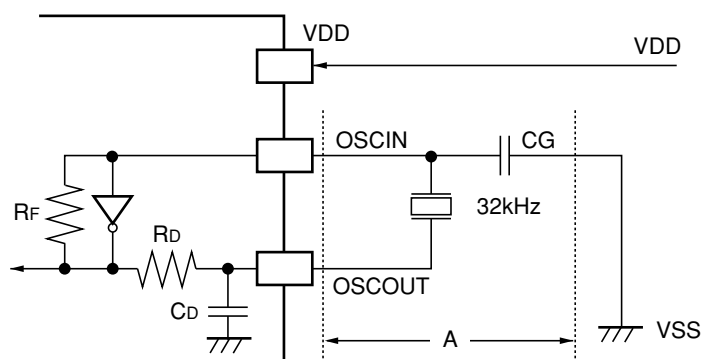
\*) RS5C317A : SCLK  
RS5C317B : SCLK

- 1) CE 入力が高レベルの時、SCLK/SCLK、SIO 端子がイネーブル状態となり、SCLK/SCLK のクロック入力に同期して、SIO よりデータの読み出し/書き込みをシリアルに行います。
- 2) CE 入力が高レベルまたはオープン時は、SCLK/SCLK、SIO 端子はディスエーブル状態でハイインピーダンスとなり、また、内部のシフトレジスタ等のインターフェイス用回路がリセットされます。  
アドレスレジスタ (BANK ビット含む) は、直前の書き込みアドレスが保存されます。
- 3) 本 IC にアクセスしない時は、CE 端子は低レベルまたはオープンにしておいて下さい。CE 端子はプルダウン抵抗内蔵です。
- 4) システム電源のパワーダウン時 (バッテリーバックアップ時) には、バッテリーの消費を抑えるために、CE 入力の低レベルは極力  $V_{SS}$  レベルとなっている必要があります。
- 5) 主に発振周波数の測定用として、CE 入力を 2.5 秒以上高レベルにすると、強制的に  $\overline{\text{INTR}}$  出力より 1Hz が出力されます。1.5 秒未満の高レベルでは出力されません。
- 6) 発振停止検出動作は、CE 端子が低レベルの時に行われます。CE 端子が高レベルの時は発振停止検出は行わずに、CE が高レベルとなる直前の XSTP (発振停止検出ビット) の内容が保持されます。

## 注 意

0V からの電源オン時には、CE 端子は必ず一度低レベルまたはオープンの状態となるようにして下さい。

## 6 発振回路の構成



外付け素子例

X'tal : 32.768kHz  
 (R<sub>1</sub> = 30kΩ TYP.)  
 (C<sub>L</sub> = 6pF ~ 8pF)  
 C<sub>G</sub> = 8pF ~ 20pF

内蔵素子標準値

R<sub>F</sub> = 15MΩ (TYP.)  
 R<sub>D</sub> = 60kΩ (TYP.)  
 C<sub>D</sub> = 10pF (TYP.)

発振回路はV<sub>SS</sub>を基準とした、約1.5Vの定電圧回路で駆動しています。  
 そのため、発振波形はV<sub>SS</sub>よりプラス側で約1.5VP-P前後の波形です。

### 発振回路まわりの実装上の注意事項

- 1) 水晶振動子、C<sub>G</sub>はできるだけICの近くに配置してください。
- 2) 発振回路の近くに（特に図の←A→の区間）信号ライン・電源ラインを通さないで下さい。
- 3) OSCIN、OSCOOUT端子とPCB基板間の絶縁抵抗は、できるだけ高くして下さい。
- 4) OSCIN、OSCOOUTの配線は長い平行線にしないで下さい。
- 5) 結露は水晶発振停止などのエラーの原因になりますので、充分注意して下さい。

### その他の注意事項

- 1) 外部よりOSCINにクロック（32.768kHz）を入力する場合  
 DC結合 …… 入力レベルが合わないため禁止です。  
 AC結合 …… 可能ですが、ノイズ等により発振停止検出動作で誤検出する可能性が考えられますので、発振停止検出機能の動作保証はできません。
- 2) 発振出力（OSCOOUT出力）で他のICを駆動することは、発振特性の安定化のため、行わないで下さい。

### 7 発振停止検出

制御レジスタ1にデータ書き込むことにより、XSTPビットを0にした後は、XSTPビットをモニターすることにより、発振停止の検出が可能です。発振停止を検出した時、XSTPビットは0から1にセットされます。これにより、時計データが有効か無効かの判定に応用可能です。

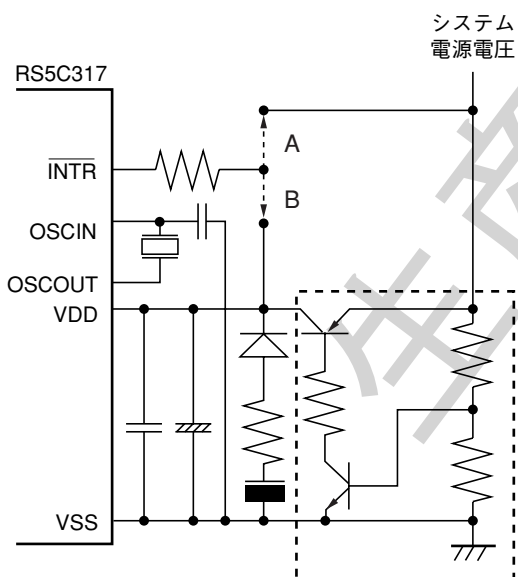
またXSTP = 1の時には、 $TM_3 = TM_2 = TM_1 = TM_{CL} = 0$  (タイマー停止) および  $\overline{CLEN} = 0$  となります。

- \* 1) CE端子がLの時、0Vからの電源ONでXSTPビットは1にセットされます。ただし、瞬断の場合は動作しない場合が考えられますので注意が必要です。CE端子がHの時は発振停止検出は行わずにCEがLの時のXSTPビットの内容が保持されます。
- \* 2) 一度発振停止を検出すると、発振が再開しても1を維持します。

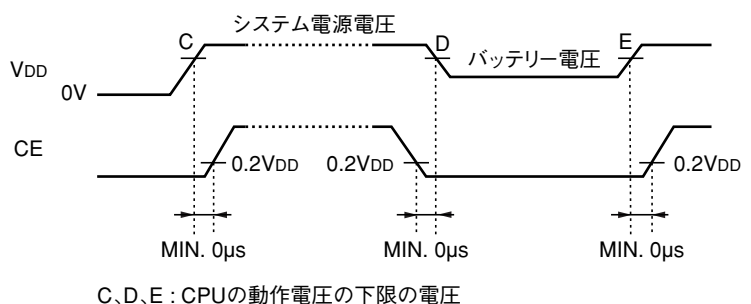
#### XSTPビット使用上の注意事項について

- 1) VDD瞬断の防止
  - 2) 水晶発振部結露の防止
  - 3) 発振部への基板上でのノイズ防止
  - 4) 各端子へ最大定格以上の電圧印加の防止
- により、発振停止検出動作の誤検出防止は、確実に行っておいて下さい。

### 8 電源回路例

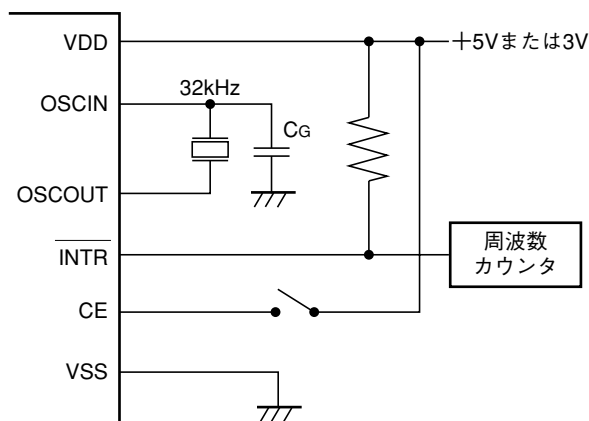


- 1) 発振回路の容量はVSSに接続して下さい。
- 2) パスコンはICの真近に設置し、高周波数用と低周波数用を並列に入れて下さい。
- 3)  $\overline{INTR}$ 端子のプルアップ抵抗は、バッテリーバックアップ時の使い方により、接続位置に注意して下さい。
  - バッテリーバックアップ時、使用しない  
.....左図のAの接続
  - バッテリーバックアップ時も、使用する  
.....左図のBの接続
- 4) 電源オン/オフとCE端子のタイミングは下図を参照して下さい。
- 5) 左図の[ ]内の回路を簡便にダイオード1個を行う場合は、ショットキーダイオードなどを使用し、そのダイオードでの電力降下により、端子印加電圧が最大定格のVDD + 0.3を越えないようにして下さい。(特にシステム電源オン/オフ時などに注意して下さい。)



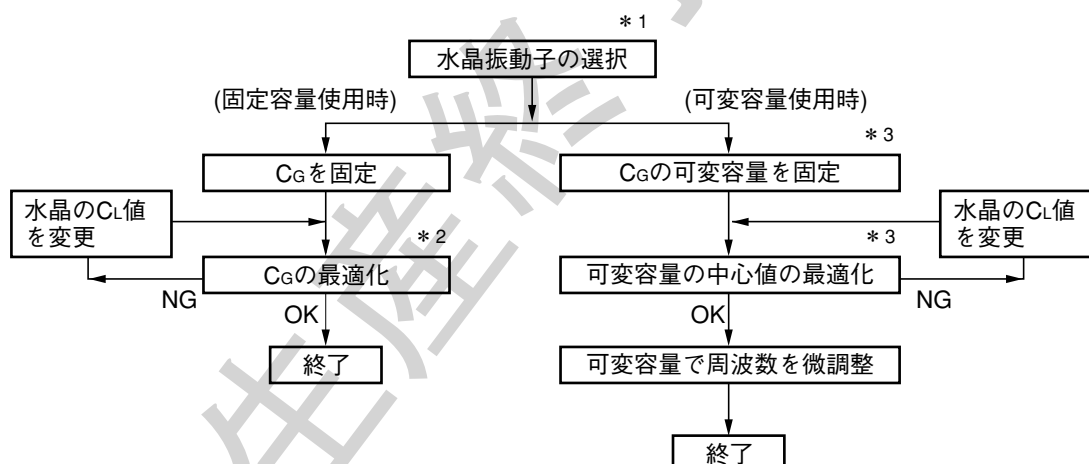
## 9 発振周波数の調整

### 9.1 発振周波数の測定



- 1) CE入力を一度L、またはオープンの状態にしてからHにすると、約2.5秒以降に $\overline{\text{INTR}}$ 出力から1Hz信号が出力されますので、その信号を周波数カウンタで測定します。
- 2) 周波数カウンタは6桁以上（1ppm オーダー）のものをご使用下さい。
- 3) OSCIN - VSS間に $C_G$ を、また、 $\overline{\text{INTR}}$ 出力はVDDにプルアップして下さい。

### 9.2 発振周波数の調整



- \* 1) ICと水晶のマッチング調整を行うため、水晶メーカーに問い合わせ、水晶のCL値（負荷容量）、 $R_1$ 値（等価直列抵抗）を決定して下さい。水晶の特性値は、CL値=6~8pF、 $R_1$ 値=30k $\Omega$  (TYP.)が推奨値です。
- \* 2) 浮遊容量の影響も考えて、実PCB基板にて、最適となる $C_G$ の容量値を選定します。 $C_G$ 値は、5pF~24pF程度（8~20pF推奨）が目安です。もし、周波数が合わない時は、水晶のCL値を変更して下さい。
- \* 3) 可変容量の回転角を、中心より容量値がやや小さくなるようにして、発振周波数と可変容量のセンター値の確認をします。（容量値が小さい時の方が周波数変化量が大きいため、可変容量の中心値容量は、実際の容量値の1/2の値より小さめにすることを推奨します。）周波数が極端にズレている場合には、水晶のCL値を変更して下さい。

発振周波数調整後、周囲温度・電源電圧変動により発振周波数は変動しますので、特性測定例を参照して下さい。

#### 参 考

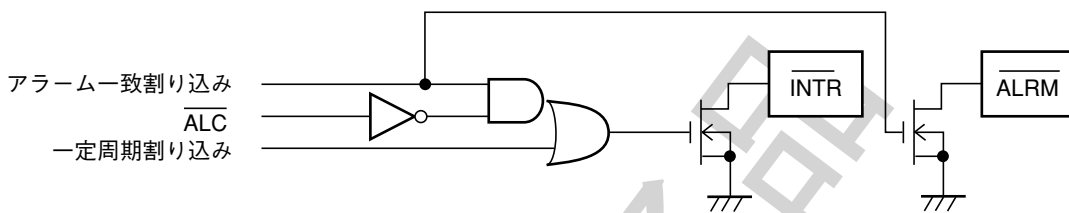
32kHz水晶振動子は、周囲温度20~25℃を中心にして、それより上がっても下がっても時計が遅れますので、常温において発振周波数を若干速くなるように調整、または設定されることを推奨します。

## 10 割り込み

割り込みとして、

- 1) アラーム一致割り込み……………アラーム用に設定した時刻（曜日、時、分）と、時間カウンタ（曜日、時、分）が一致した時、 $\overline{\text{INTR}}$  端子または  $\overline{\text{ALRM}}$  端子が L (ON) となり、割り込み要求を出力。
  - 2) 一定周期割り込み……………設定した周期で  $\overline{\text{INTR}}$  端子が L (ON) となり、割り込み要求を出力。
- の2種類があります。

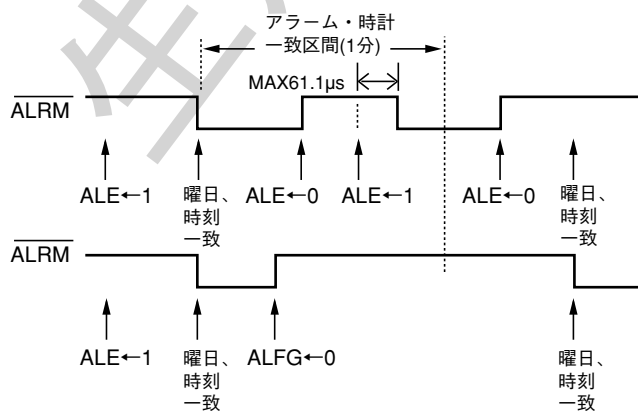
以下に、アラーム一致割り込み・一定周期割り込みと  $\overline{\text{INTR}}$  端子、 $\overline{\text{ALRM}}$  の構造について示します。



- \* 1) INTR よりのアラーム一致割り込みを停止させるためには、 $\overline{\text{ALC}} = 1$  にして下さい。
- \* 2) 両割り込み機能とも、CE 入力が高または低でも動作します。

### 10.1 アラーム一致割り込み

アラームの設定は、ALE ビットを 0 の状態でアラームレジスタにアラーム動作させたい曜日、時、分を設定し ALE = 1 とします。その後、時計カウンタの曜日、時、分と一致した時、 $\overline{\text{ALRM}}$  が L (ON) となり、割り込み要求が出力されます。また、ALE ビット・ALFG ビットを使用することにより、 $\overline{\text{ALRM}}$  出力を制御できます。



- \* 1) 一定周期割り込みがない時の場合で説明しています。
- \* 2) ALFG は、 $\overline{\text{ALRM}}$  出力の逆理論となります。



## 10.2 一定周期（クロック）割り込み

$\overline{\text{INTR}}$ 出力と割り込み周期レジスタ、CTFGビットにより、CPUに対する一定周期の割り込みを使用することが出来ます。割り込み周期レジスタにより、割り込み周期とモードと割り込みモード（パルスモード、レベルモード）を選択できます。

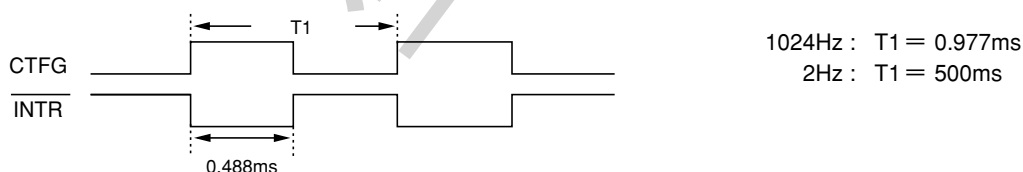
### 10.2-1 割り込み周期の選択

割り込み周期レジスタ				$\overline{\text{INTR}}$ 出力	備 考
CT3	CT2	CT1	CT0		
0	* <sup>*1</sup>	0	0	OFF	割り込み停止
0	*	0	1	ON	$\overline{\text{INTR}} = \text{L}$ 固定
0	*	1	0	0.977ms	周期0.977ms (1/1024Hz) DUTY50%
0	*	1	1	0.5s	周期0.5s (1/2Hz)
1	0	0	0	1秒	毎秒
1	0	0	1	10秒	毎10秒 (00、10、20、30、40、50秒表示時)
1	0	1	0	1分	毎分 (00秒)
1	0	1	1	10分	毎10分 (00秒) (00、10、20、30、40、50分表示時)
1	1	0	0	1時間	毎時 (00分00秒)
1	1	0	1	1日	毎日 (午前0時00分00秒)
1	1	1	0	1週	毎週 (0週午前0時00分00秒)
1	1	1	1	1月	毎月 (1日午前0時00分00秒)

\*1) \*は、0または1

### 10.2-2 パルスモード割り込み

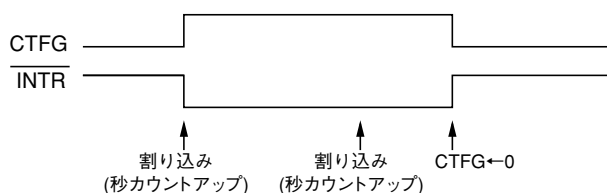
CT3ビット=0の場合で、OFF、ON、1024Hz、2Hzを選択できます。CTFGビットは出力モニタ用で、書き込みは出来ません。



### 10.2-3 レベルモード割り込み

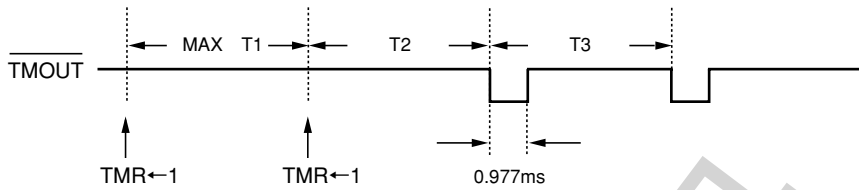
CT3ビット=1の場合で、時計に連動して1秒毎～1ヶ月毎までの周期を選択出来ます。

CTFGビットは、書き込み可能で、1を書き込むと $\text{INTR} = \text{L}$ 、0を書き込むと $\text{INTR} = \text{OFF}$ となります。



### 11 タイマ

タイマレジスタ（バンク1 アドレス9h）で設定された時間が経過すると、 $\overline{\text{TMOUT}}$ 出力より周期的パルスが出力されます。また、TMRビットに1を書き込むことにより、タイマカウンタをリセットスタートさせます。（ウォッチドッグタイマとして利用可能。）



- \* 1) タイマカウンタは、CE = 0の時も動作します。
- \* 2) XSTP = 1の時、タイマはディスエーブルされます。（タイマレジスタのTM<sub>3</sub>～TM<sub>1</sub>、TMCLが0となる）
- \* 3) 上記のT1、T2、T3については、機能説明のタイマレジスタの項を参照。
- \* 4)  $\overline{\text{TMOUT}} = \text{L}$ の時にTMRビットに1を書き込むと、 $\overline{\text{TMOUT}} = \text{OFF}$ となります。
- \* 5) タイマレジスタに書き込みを行うと、タイマカウンタは一度リセットされてスタートします。

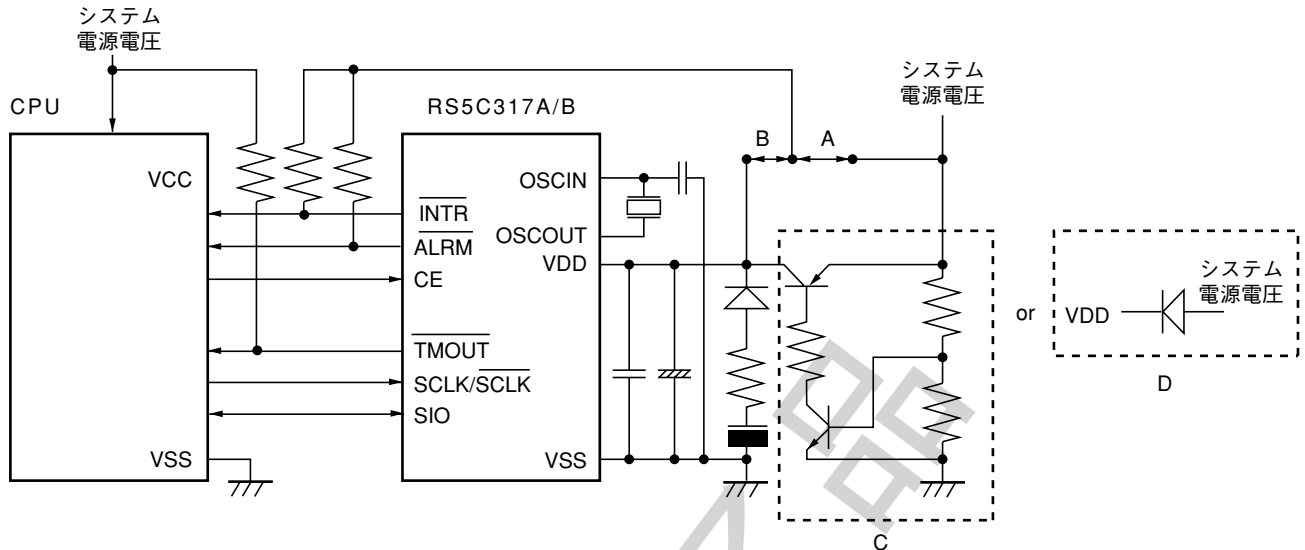
### 12 32kHz 出力

32kHz水晶発振のクロック信号を32KOUT端子により出力し、無出力時には、ハイインピーダンスとなります。32kHzクロック出力は、CLKC端子および $\overline{\text{CLEN}}$ ビットにより出力の制御が可能です。

CLKC 端子	$\overline{\text{CLEN}}$ ビット	32KOUT 出力
L (オープン)	常に0 (書き込み不可)	ハイインピーダンス
H	0	32kHz クロック
H	1	ハイインピーダンス

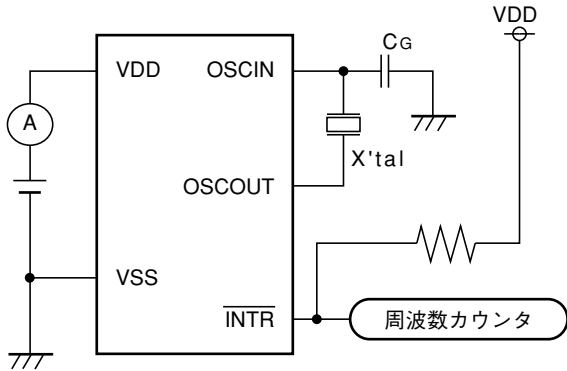
- \* 1) CLKC 端子はプルダウン抵抗内蔵。
- \* 2)  $\overline{\text{CLEN}}$  は、XSTP ビットが1の時（0Vからのパワーオン時、または電源電圧低下時などにより、発振停止検出が作動した時）0にセットされます。
- \* 3) 電源を0Vから立ち上げる時、CLKC端子は“L”にして下さい。

## 13 周辺回路例



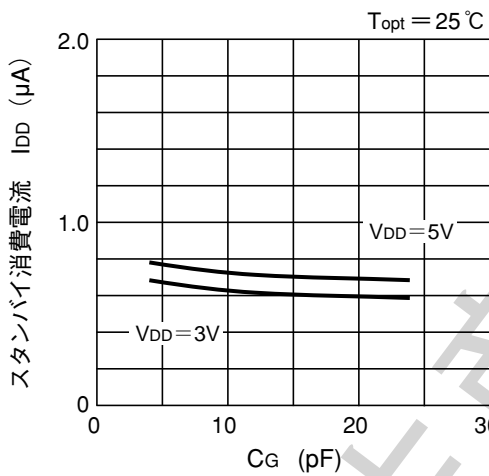
- \* 1) 発振回路の容量はVSSに接続して下さい。
- \* 2) パソコンはICの真近に設置し、高周波数用と低周波数用を並列に入れて下さい。
- \* 3)  $\overline{\text{INTR}}$ 、 $\overline{\text{ALRM}}$  端子のプルアップ抵抗は、バッテリーバックアップ時の使い方により、接続位置に注意して下さい。
  - (I) バッテリーバックアップ時、使用しない……上図のAの接続
  - (II) バッテリーバックアップ時も、使用する……上図のBの接続
- \* 4) 電源切替え回路をCでなくDの簡便な回路の場合、システム電源電圧とVDD間の電圧降下は極力小さいものを使用し、最大定格以上の電圧が端子に印加されないようにして下さい。  
(特に、システム電源のオン/オフ時にご注意下さい。)

特特性例 (TYP 品)

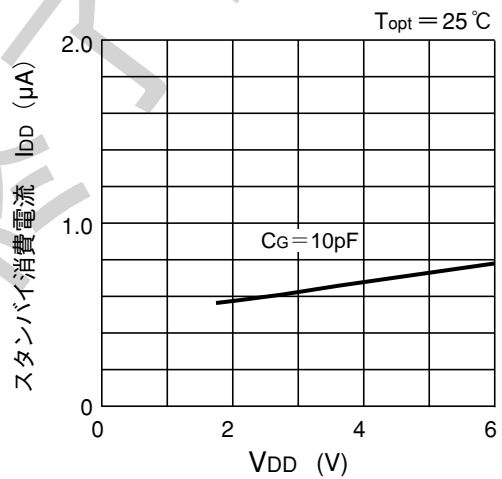


$C_G = 10\text{pF}$   
 $X'tal : R_1 = 30\text{k}\Omega \text{ typ}, C_L = 6\text{pF}$   
 $T_{opt} = 25^\circ\text{C}$   
 入力端子 : VDD or VSS  
 出力端子 : オープン

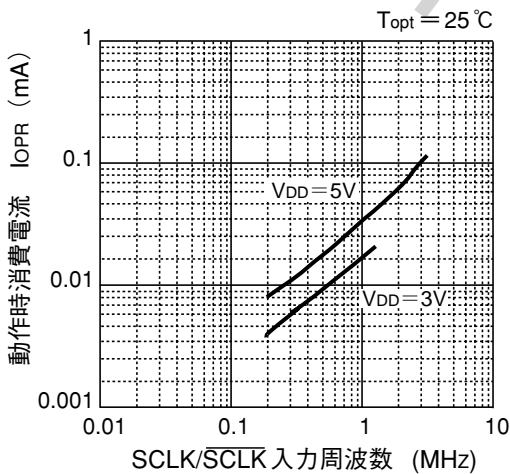
14.1 スタンバイ消費電流対  $C_G$  特性例



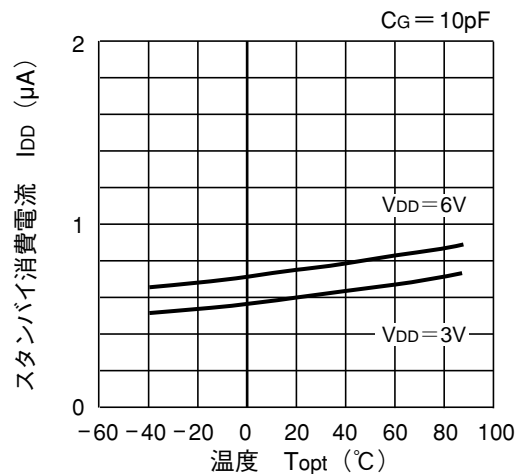
14.2 スタンバイ消費電流対  $V_{DD}$  特性例

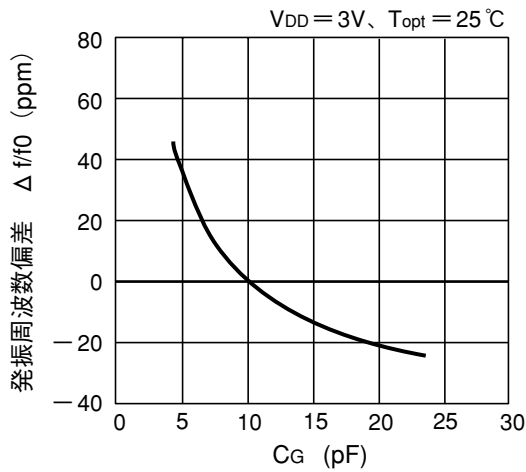
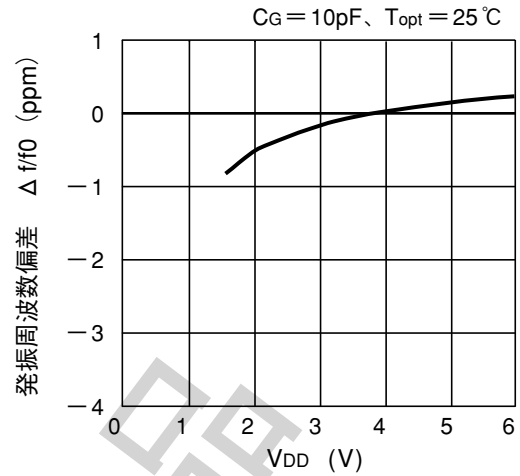
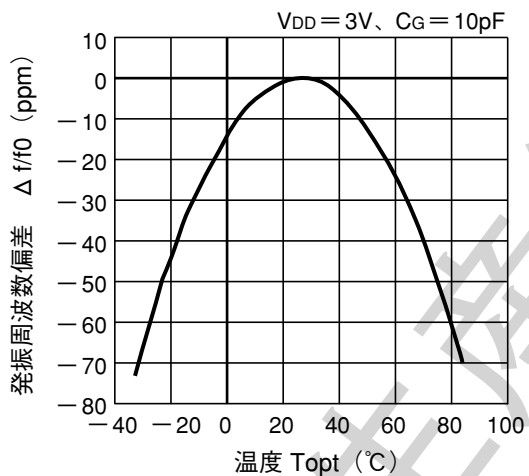
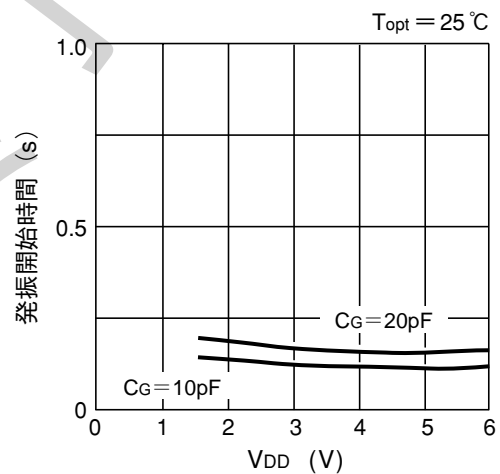
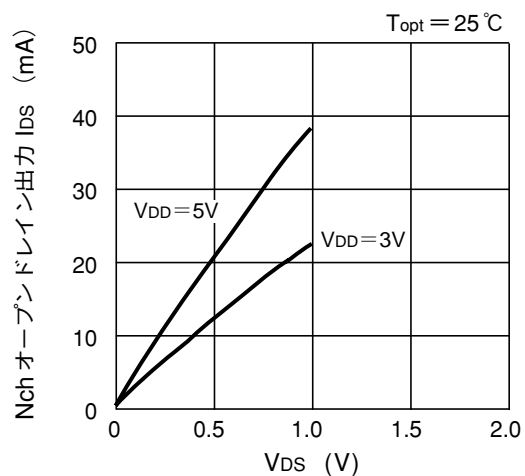
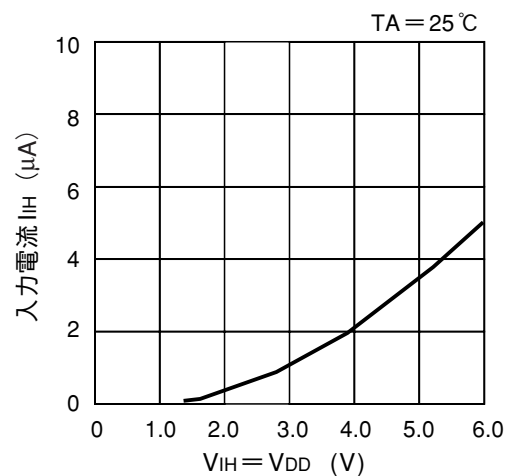


14.3 動作時消費電流対 SCLK/SCLK 入力周波数特性例



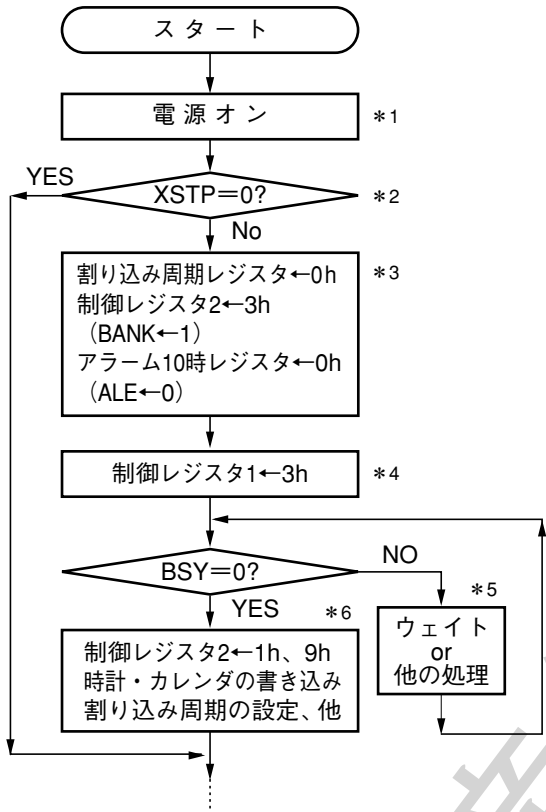
14.4 スタンバイ消費電流対温度特性



14.5 発振周波数偏差対 $C_G$ 特性例 ( $C_G = 10\text{pF}$  基準)14.6 発振周波数偏差対 $V_{DD}$ 特性例 ( $V_{DD} = 4\text{V}$  基準)14.7 発振周波数偏差対温度特性例 ( $T_{opt} = 25^\circ\text{C}$  基準)14.8 発振開始時間対 $V_{DD}$ 特性例14.9 オープンドレイン出力 $V_{DS}$ 対 $I_{DS}$ 特性例14.10 CLKC 端子入力電流特性例 (CLKC 端子 =  $V_{DD}$ )

15 ソフト処理例

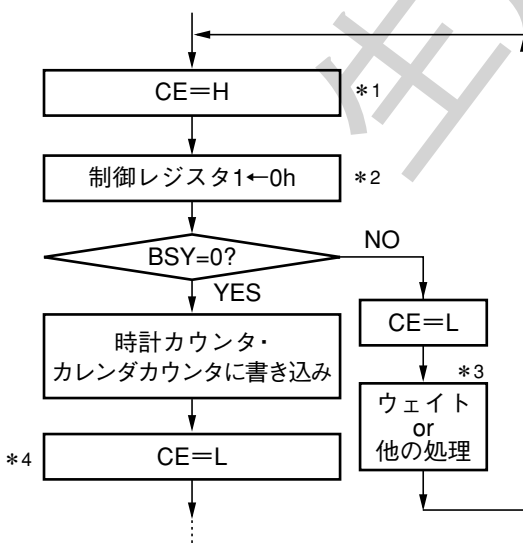
15.1 電源オン時の初期化手続き



- \* 1) 電源オン直後は一度CE=Lにして下さい。
- \* 2) 発振停止検出（データ有効判定）をしない時は、XSTPビットのチェックは不要です。
- \* 3) INTR、ALRM出力は、0Vからの電源オン時出力不定のため、それぞれOFFにします。
- \* 4) ADJ←1で発振チェックを行います。発振開始後の場合、同時にXSTP=0となります。
- \* 5) 0Vからの電源オン時には、発振開始してからBSYビットが0になるまでおよそ0.1～2秒位かかります。また、発振動作が異常となった時にこのループから抜け出せるような処理を入れて下さい。
- \* 6) XSTPを確実に0にするために、制御レジスタ1に書き込みを行なって下さい。制御レジスタ2は、12時間表示で1h、24時間表示で9hを書き込みます。

XSTPビット使用上の注意事項
XSTPビット使用時は、 1) 発振部の結露防止 2) 電源の瞬断防止 3) 発振部へのクロックノイズ等の飛び込み防止 4) ICの各端子への定格以上の電圧印加防止 により、発振動作の安定化を確実に行って下さい。

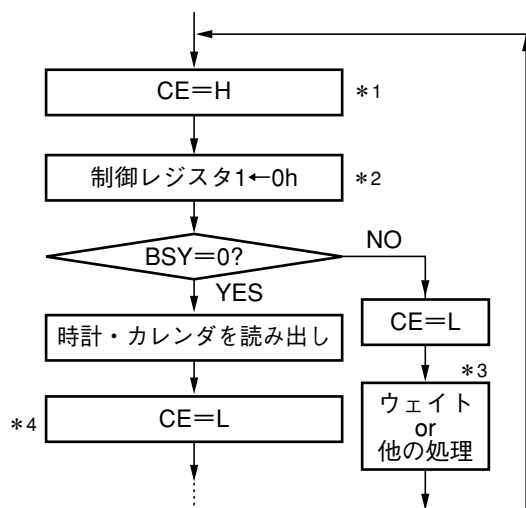
15.2 時計・カレンダーの書き込み



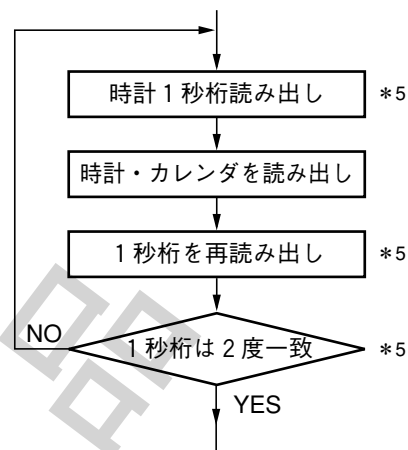
- \* 1) CE = Hの後は、CE = Lの処理が来るまではHのままにして下さい。（CE = LでWTENビットが1になるため）
- \* 2) WTENに0を書き込む。
- \* 3) BSY = 1の期間は最大122.1μsです。
- \* 4) CE = LでWTENビットが1となり、時計・カレンダーに書き込み中に1秒桁上げがあった場合は、+1秒補正されます。1秒桁上げが2回あった場合は、+1秒補正のみのため、時計が遅れます。

### 15.3 時計・カレンダーの読み出し

#### 15.3-1 BSY チェックにより、桁上げ中以外で読み出す方法



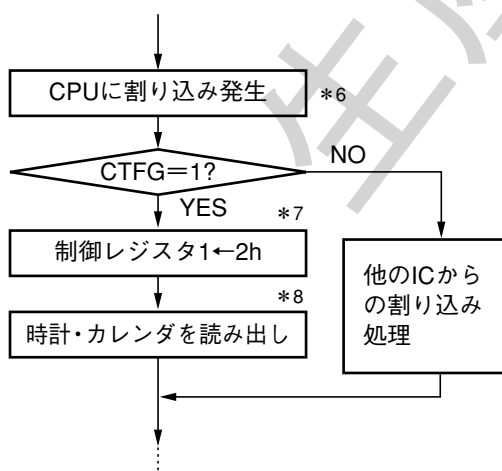
#### 15.3-2 読み出し桁の最下位桁上げを2度読み出す方法



#### 注 意

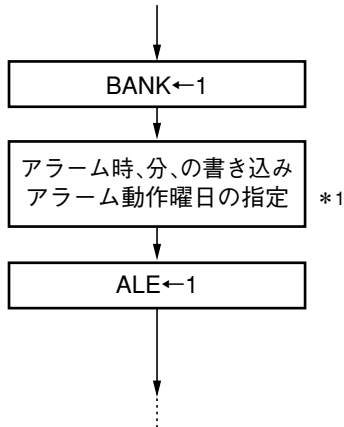
15.3-1の方法で読み出す場合、CE=Lの時にWTENが0となってから1となるまでの時間は1/1024秒（約1ms）以下にして下さい。また、CE=Lとすると、WTENビットが1になるので同様の注意が必要です。1/1024秒より多くかかる場合には15.3-2、または、15.3-3の方法で読み出して下さい。

#### 15.3-3 一定周期割り込みにより読み出す方法



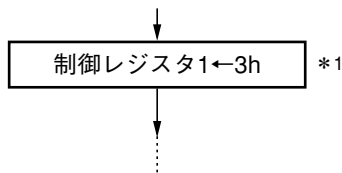
- \* 1) 前項 15.2 の \* 1 ~ \* 4 と同じです。
- ~ 4)
- \* 5) 分析以上が必要な場合は、1 秒桁を分析に置き換えて下さい。
- \* 6) 割り込みをレベルモード (CT3=1) に設定して下さい。
- \* 7) CTFG=0 にすることにより、CPU に対する割り込みを解除します。
- \* 8) 割り込み発生後より、割り込み周期以内に読み出しを完了させて下さい。(例：1 秒以内)

15.4 アラーム時刻の書き込み



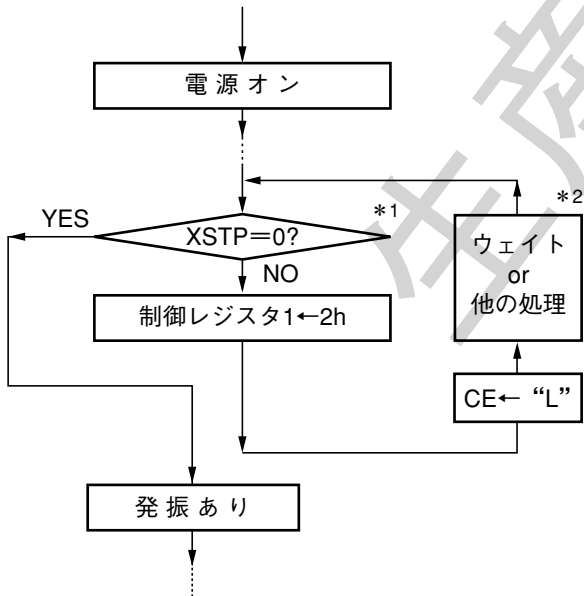
\* 1) アラームレジスタに非存在数を設定した場合にはアラームの一致動作が行われないだけで、設定自体は問題となりませんが、アラーム一致動作をさせる場合は、非存在数にしたままにしないでください。

15.5 ±30秒補正 (時報合わせ)



\* 1) ADJに1を書き込みます。(ADJに1を書き込み後、最大122.1μsの間はBSYが1になります。)

15.6 発振開始の判定



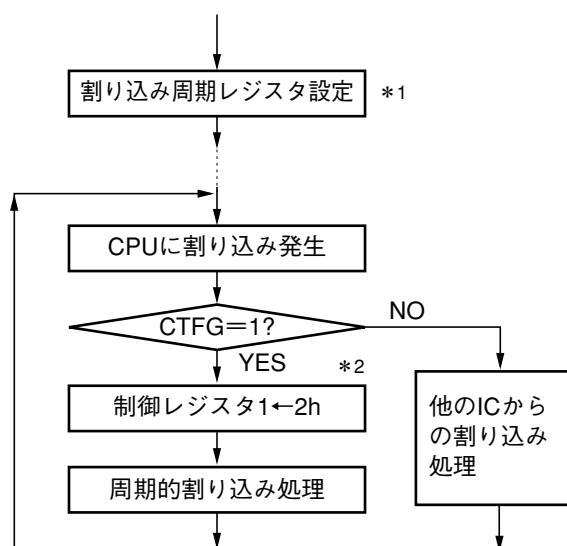
\* 1) 0Vからの電源オン時、XSTPビットは、1にセットされます。  
\* 2) 発振立ち上がり時間は、およそ0.1～2秒前後かかります。発振動作異常時に、ループから抜け出せる処理を入れて下さい。

XSTPビット使用上の注意事項
XSTPビット使用時は、 1) 発振部の結露防止 2) 電源の瞬断防止 3) 発振部へのクロックノイズなどの飛び込み防止 4) ICの各素子への定格以上の電圧印加防止 により、発振動作の安定化を確実に行って下さい。



## 15.7 割り込み処理

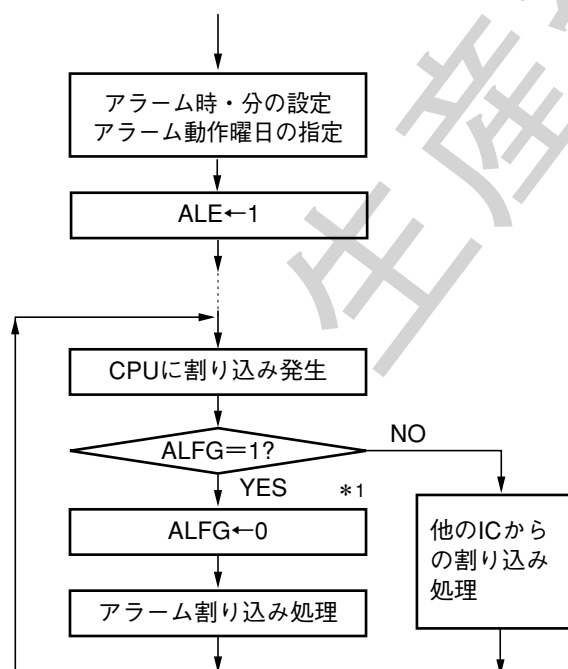
## (a) 一定周期割り込み



\* 1) 割り込み周期レジスタは、レベルモード (CT<sub>3</sub>=1) に、設定します。

\* 2) CTFG=0 にすることにより、CPU に対する割り込みを解除します。

## (b) アラーム一致割り込み



\* 1) ALFG←0 で  $\overline{\text{ALRM}}$  出力はオフとなります。



本ドキュメント掲載の技術情報及び半導体のご使用につきましては以下の点にご注意ください。

1. 本ドキュメントに記載しております製品及び製品仕様は、改良などのため、予告なく変更することがあります。又、製造を中止する場合がありますので、ご採用にあたりましては当社又は販売店に最新の情報をお問合せください。
2. 文書による当社の承諾なしで、本ドキュメントの一部、又は全部をいかなる形でも転載又は複製されることは、堅くお断り申し上げます。
3. 本ドキュメントに記載しております製品及び技術情報のうち、「外国為替及び外国貿易管理法」に該当するものを輸出される場合、又は国外に持ち出される場合は、同法に基づき日本国政府の輸出許可が必要です。
4. 本ドキュメントに記載しております製品及び技術情報は、製品を理解していただくためのものであり、その使用に関して当社及び第三者の知的財産権その他の権利に対する保証、又は実施権の許諾を意味するものではありません。
5. 本ドキュメントに記載しております製品は、標準用途として一般的電子機器(事務機、通信機器、計測機器、家電製品、ゲーム機など)に使用されることを意図して設計されております。故障や誤動作が人命を脅かしたり、人体に危害を及ぼす恐れのある特別な品質、信頼性が要求される装置(航空宇宙機器、原子力制御システム、交通機器、輸送機器、燃焼機器、各種安全装置、生命維持装置等)に使用される際には、必ず事前に当社にご相談ください。
6. 当社は品質、信頼性の向上に努めておりますが、半導体製品はある確率で故障が発生します。故障の結果として人身事故、火災事故、社会的な損害等を生じさせない冗長設計、延焼対策設計、誤動作防止設計等安全設計に十分ご注意ください。誤った使用又は不適切な使用に起因するいかなる損害等についても、当社は責任を負いかねますのでご了承ください。
7. 本ドキュメントに記載しております製品は、耐放射線設計はなされてございません。
8. X線照射により製品の機能・特性に影響を及ぼす場合があるため、評価段階で機能・特性を確認の上でご利用ください。
9. WLCSPパッケージの製品は、遮光状態でご利用ください。光照射環境下(動作、保管中含む)では、機能・特性に影響を及ぼす場合があるためご注意ください。
10. パッケージ捺印は、画像認識装置の仕様によって文字認識に差が生じることがあります。画像認識装置にて文字認識をする場合は、事前に弊社販売店または弊社営業担当者までお問い合わせください。
11. 本ドキュメント記載製品に関する詳細についてのお問合せ、その他お気付きの点がございましたら当社又は販売店までご照会ください。



弊社は地球環境保全の観点から環境負荷物質の低減に取り組んでいます。

2006年4月1日以降、弊社はRoHS指令に適合した製品を提供しています。また、2012年4月1日以降は、ハロゲンフリー製品を提供しています。

**RICOH** リコー電子デバイス株式会社

弊社デバイスに関する詳しい内容をお知りになりたい方は下記へアクセスしてください。

<http://www.e-devices.ricoh.co.jp/>

本ドキュメント掲載製品に関するお問い合わせは下記宛までお願いします。

- 東日本地区 〒140-8655 東京都品川区東品川3-32-3  
03(5479)2854 (直) FAX 03(5479)0502
- 西日本地区 〒563-8501 大阪府池田市姫室町13-1  
072(748)6262 (直) FAX 072(753)2120

●お問い合わせ・ご用命は・・・