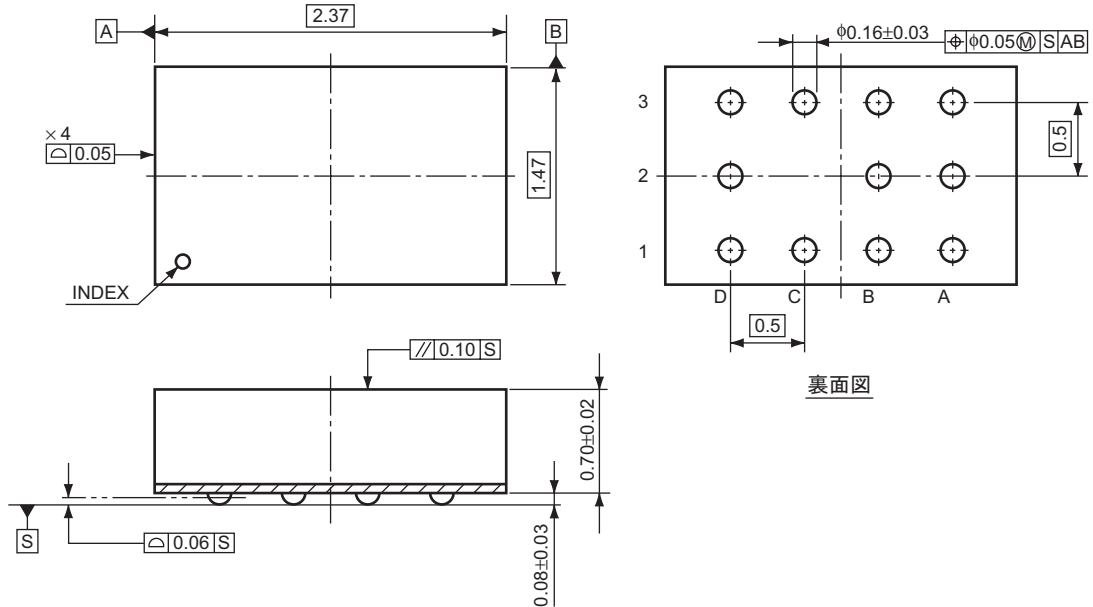


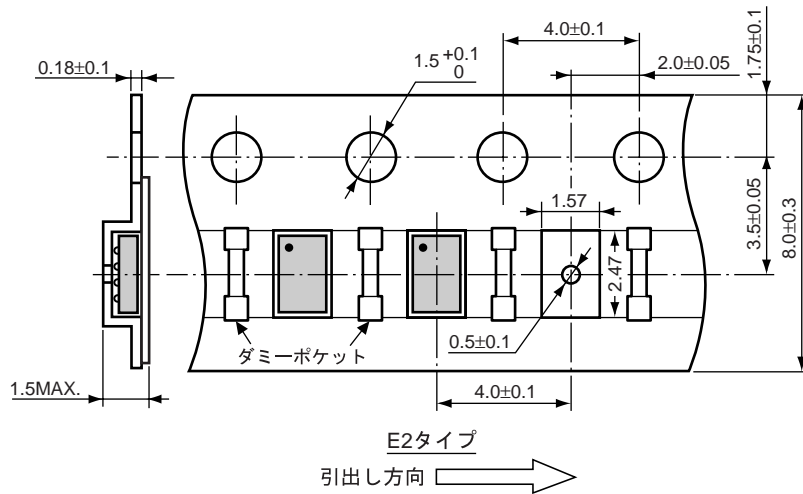
WLCSP-11-P2

(単位: mm)

■ パッケージ外形図

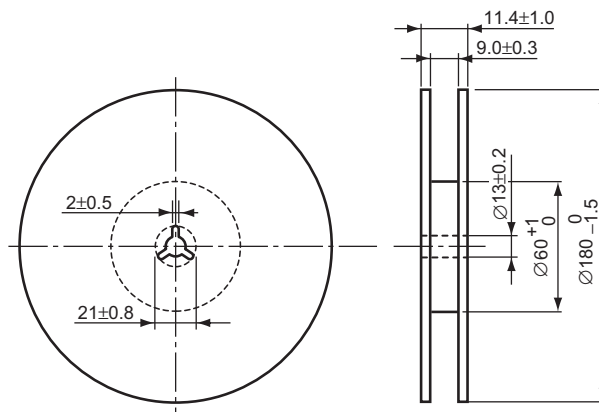


■ テーピング仕様



■ テーピングリール外形図 リュースリール (EIAJ-RRM-08Bc)

(1 リール=4000 個)



■ 許容損失について (WLCSP-11-P2)

WLCSP-11-P2パッケージの許容損失について特性例を示します。

なお、許容損失は実装条件に左右されますので、本特性例は下記測定条件での参考データとなります。

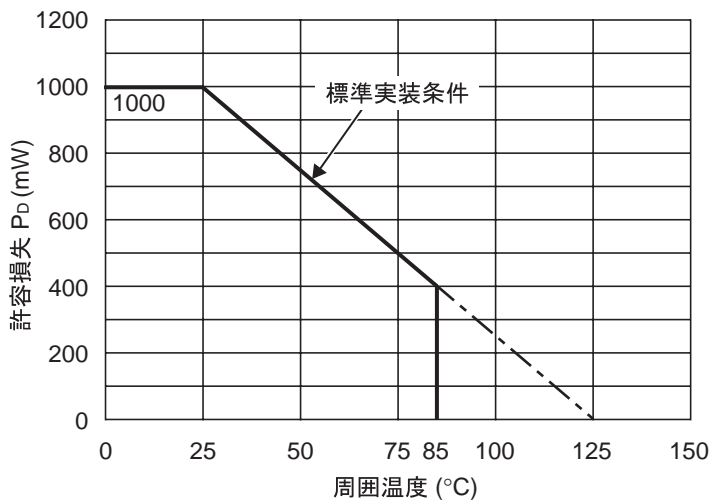
測定条件

	標準実装条件
測定状態	基板実装状態 (風速 0m/s)
基板材質	ガラスエポキシ樹脂 (両面基板)
基板サイズ	40mm × 40mm × 1.6mm
配線率	表面 約80%、裏面 約90%
スルーホール	直径0.6mm × 31個

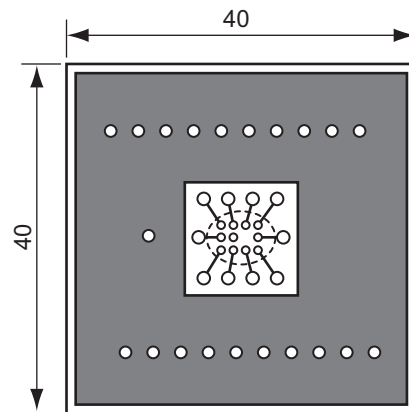
測定結果

(Topt=25°C, Tjmax=125°C)

	標準実装条件
許容損失	1000mW
熱抵抗値	$\theta_{ja} = (125 - 25^\circ\text{C}) / 1\text{W} = 100^\circ\text{C/W}$
熱抵抗値	$\theta_{jc} = 7^\circ\text{C/W}$



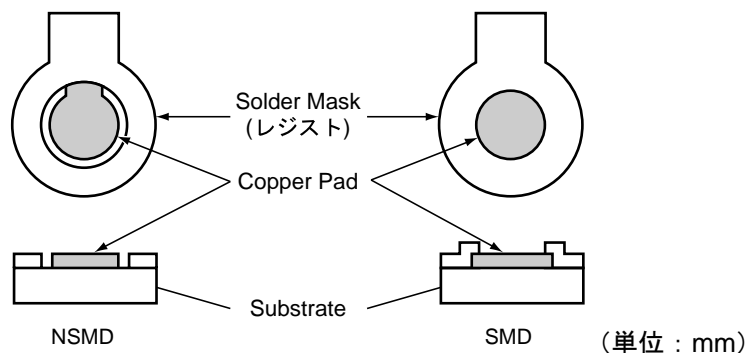
許容損失特性



測定用基板レイアウト

○ IC 実装位置 (単位 : mm)

■ 基板パッド推奨寸法 (WLCSP)



NSMD and SMD Pad Definition

Pad definition	Copper Pad	Solder Mask Opening
NSMD (Non-Solder Mask defined)	0.20mm	MIN. 0.30mm
SMD (Solder Mask defined)	MIN. 0.30mm	0.20mm

- *) パッド寸法の最適値は基板材料、半田ペースト材料、半田付け方法、装置精度などによって変わりますので、実際の設計に当たっては状況に合わせて適正化を計って下さい。
- *) ステンシル開口部 (推奨) … φ0.3mm
- *) Pbフリー製品については、共晶半田ペーストには実装しないようにして下さい。