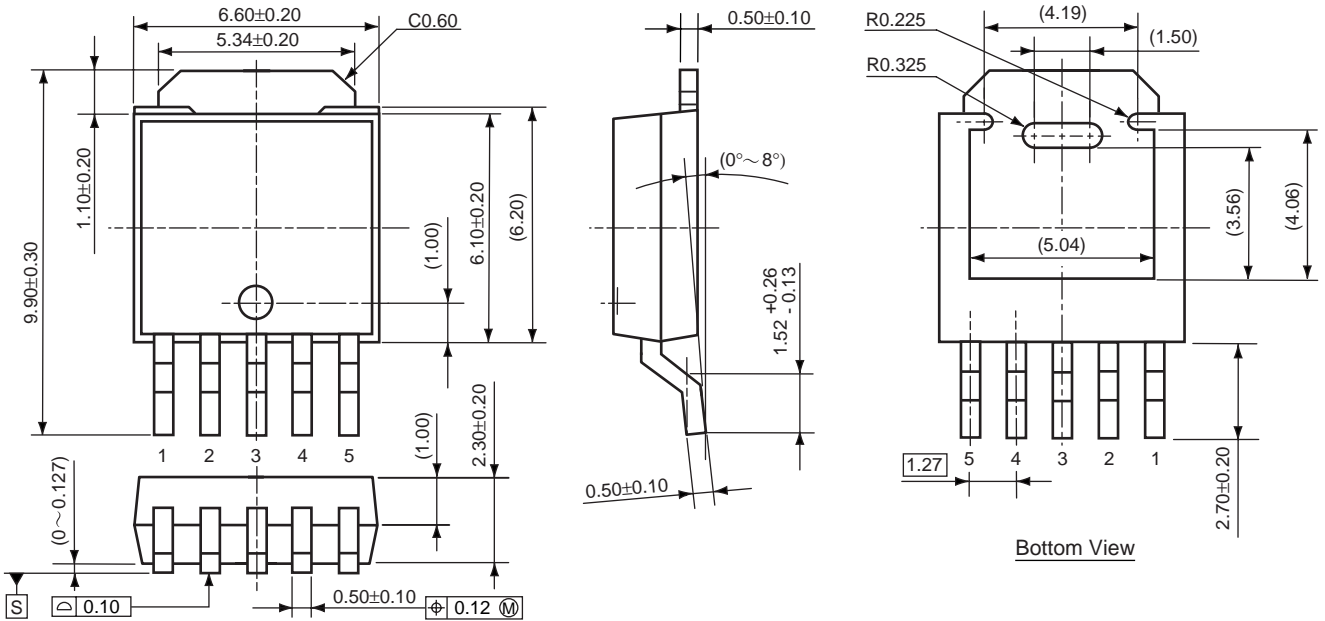


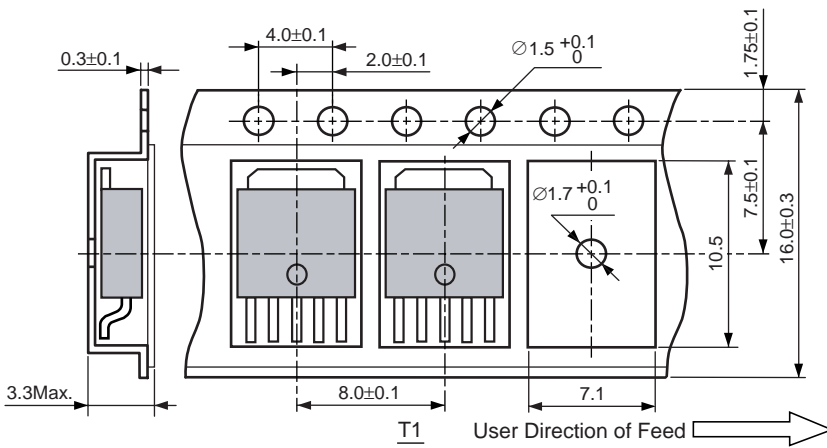
TO-252-5-P2

(単位 : mm)

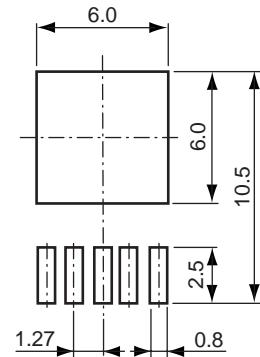
■ パッケージ外形図



■ テーピング仕様



■ 基板パッド推奨寸法



■ テーピングリール外形図 リユースリール (EIAJ-RRM-16Dc)

(1 リール=3,000 個)

