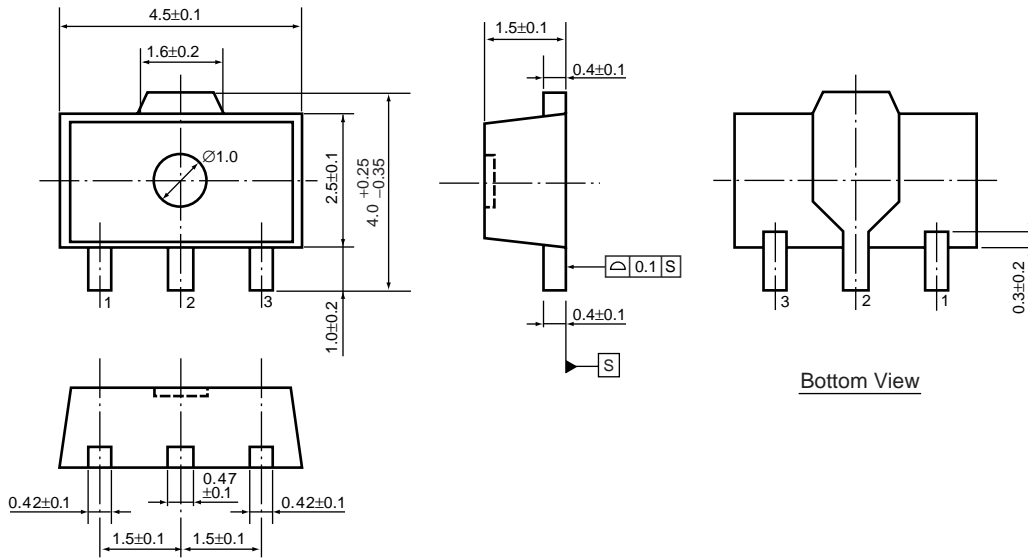


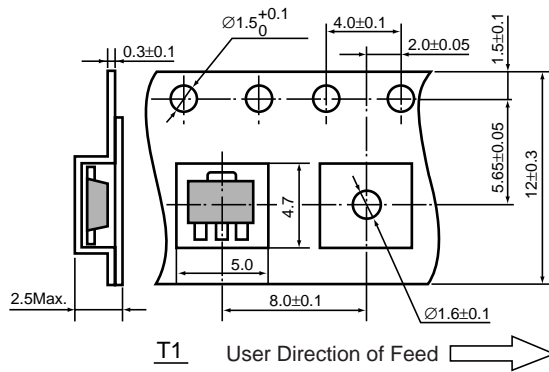
SOT-89 (SC-62)

単位:mm

■ パッケージ外形図

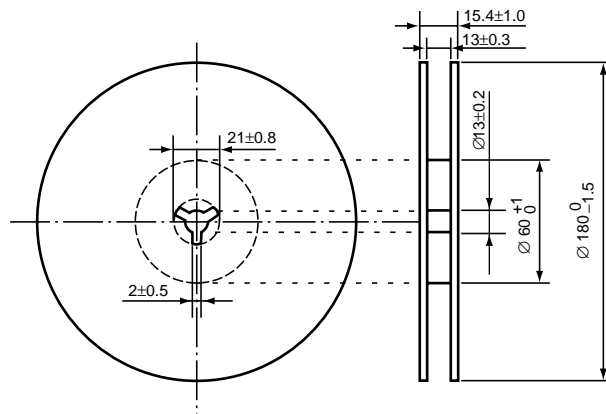


■ テーピング仕様



■ テーピングリール外形図 リユースリール(EIAJ-RRM-12Bc)

(1リール=1000個)



■ 許容損失について (SOT-89)

SOT-89パッケージの許容損失について特性例を示します。

なお、許容損失は実装条件に左右されますので、本特性例は下記測定条件での参考データとなります。

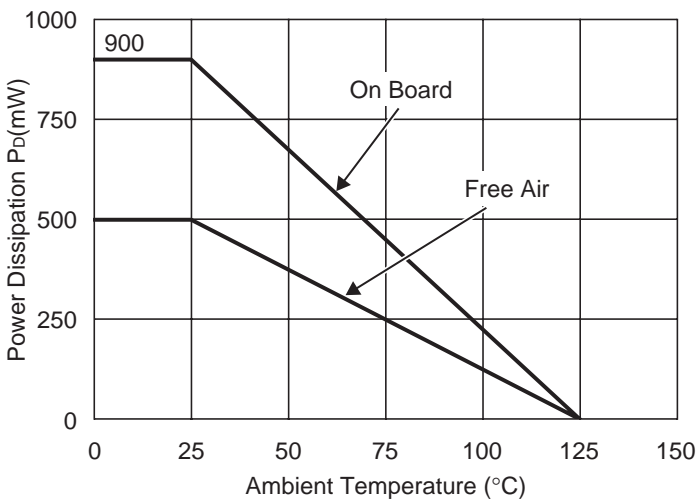
測定条件

	標準実装条件
測定状態	基板実装状態 (風速 0m/s)
基板材質	ガラスエポキシ樹脂 (両面基板)
基板サイズ	50mm × 50mm × 1.6mm
配線率	表面 約 10%、裏面 約 100%
スルーホール	—

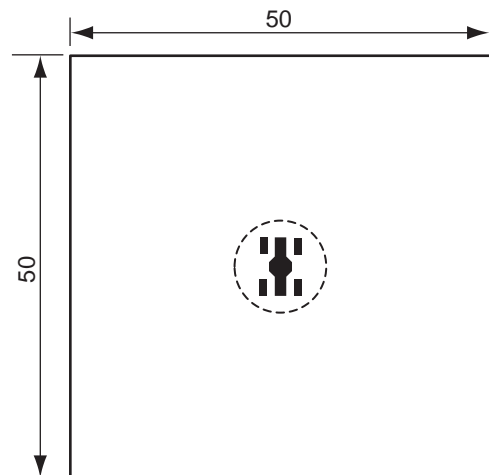
測定結果

(T_{opt}=25°C, T_{jmax}=125°C)

	標準実装条件	単体宙吊り
許容損失	900mW	500mW
熱抵抗値	$\theta_{ja} = (125 - 25^\circ\text{C}) / 0.9\text{W} = 111^\circ\text{C/W}$	200°C/W



許容損失特性例



測定用基板レイアウト

○ IC 実装位置 (単位 : mm)

■ 基板パッド推奨寸法 (SOT-89)

