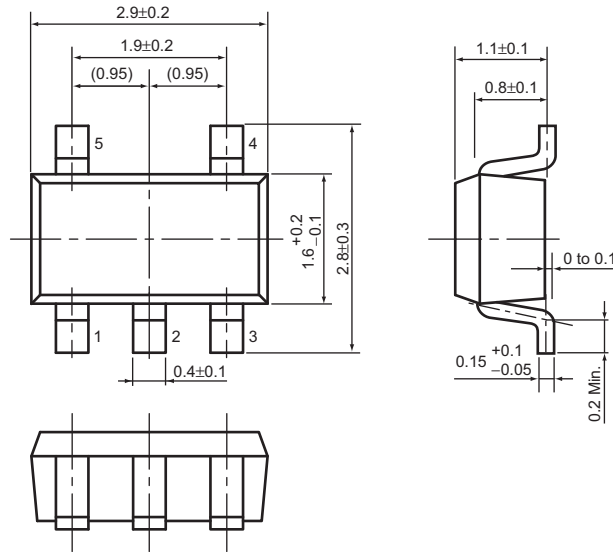


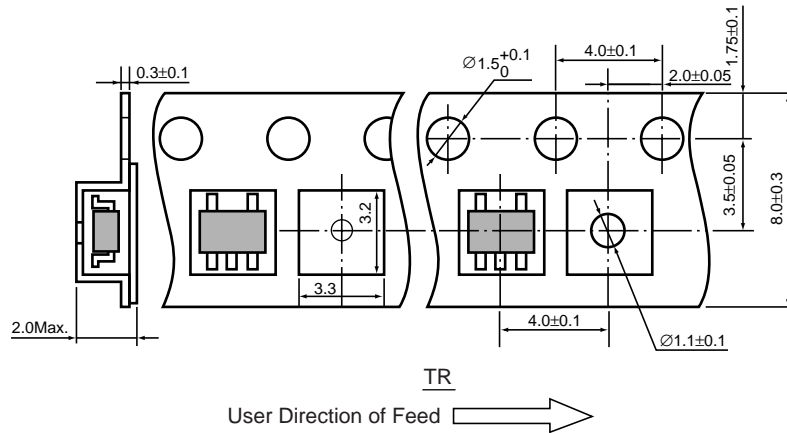
SOT-23-5 (SC-74A)

単位: mm

■ パッケージ外形図

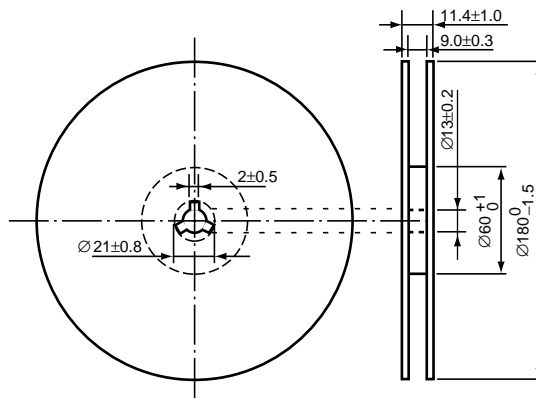


■ テーピング仕様



■ テーピングリール外形図 リユースリール(EIAJ-RRM-08Bc)

(1リール=3,000個)



■ 許容損失について (SOT-23-5)

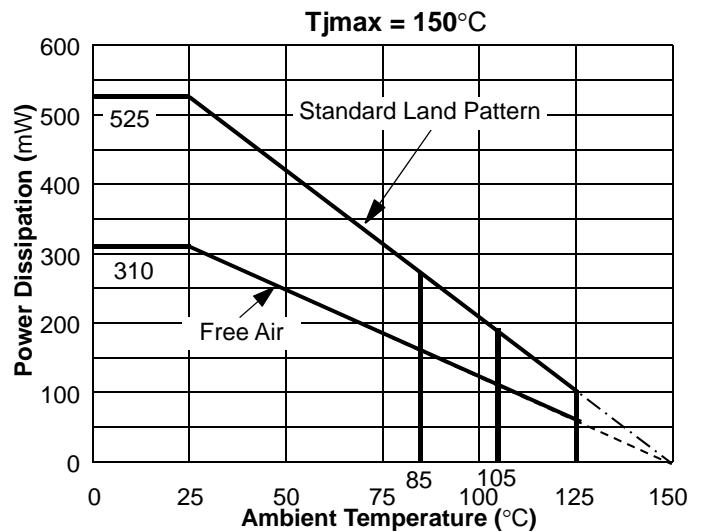
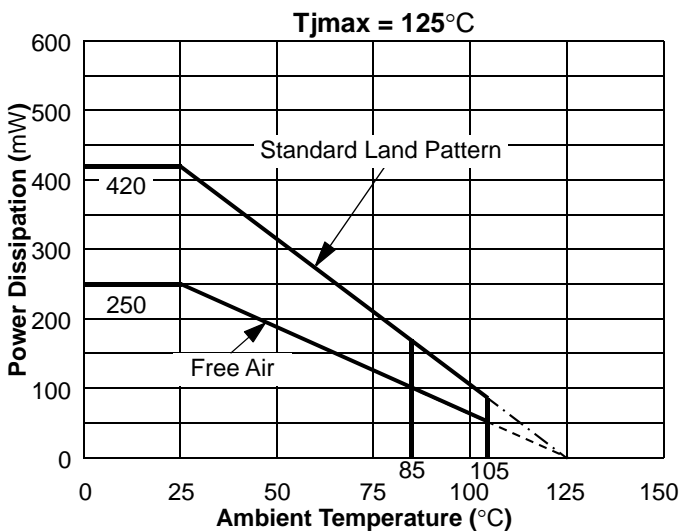
SOT-23-5パッケージの許容損失について特性例を示します。(SOT-23-6パッケージのデータを代用)
 なお、許容損失は実装条件に左右されますので、本特性例は下記測定条件での参考データとなります。

測定条件

	標準実装条件
測定状態	基板実装状態 (風速 0m/s)
基板材質	ガラスエポキシ樹脂 (両面基板)
基板サイズ	40 mm × 40 mm × 1.6 mm
配線率	表面 約 50%、裏面 約 50%
スルーホール	直径 0.5 mm × 44 個

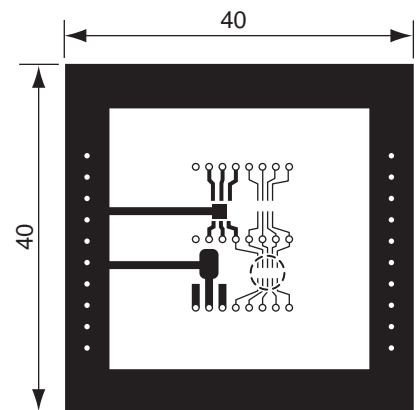
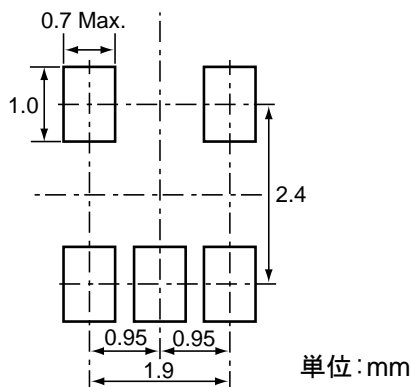
測定結果 (Ta=25°C)

	標準実装条件	単体宙吊り
許容損失	420 mW (Tjmax = 125°C) 525 mW (Tjmax = 150°C)	250 mW (Tjmax = 125°C) 310 mW (Tjmax = 150°C)
熱抵抗値	$\theta_{ja} = 238^{\circ}\text{C/W}$	400°C/W



許容損失 対 周囲温度

■ 基板パッド推奨寸法



○ IC 実装位置 (単位 : mm)

測定用基板レイアウト