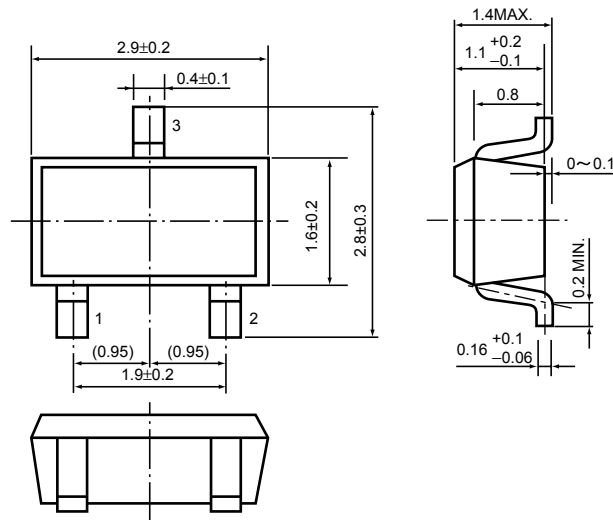


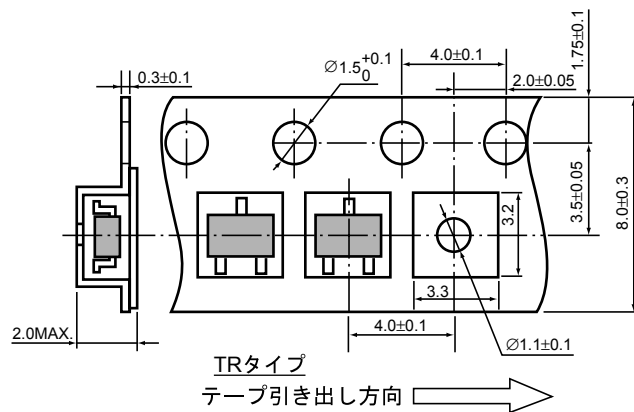
SOT-23-3 (SC-59A)

単位:mm

■ パッケージ外形図

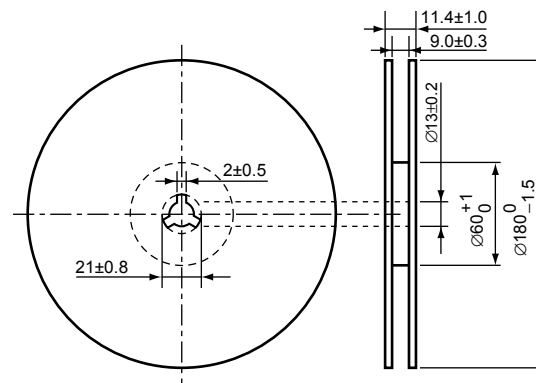


■ テーピング仕様



■ テーピングリール外形図 リユースリール(EIAJ-RRM-08Bc)

(1リール=3000個)



■ 許容損失について (SOT-23-3)

SOT-23-3パッケージの許容損失について特性例を示します。(SOT-23-6パッケージのデータを代用)

なお、許容損失は実装条件に左右されますので、本特性例は下記測定条件での参考データとなります。

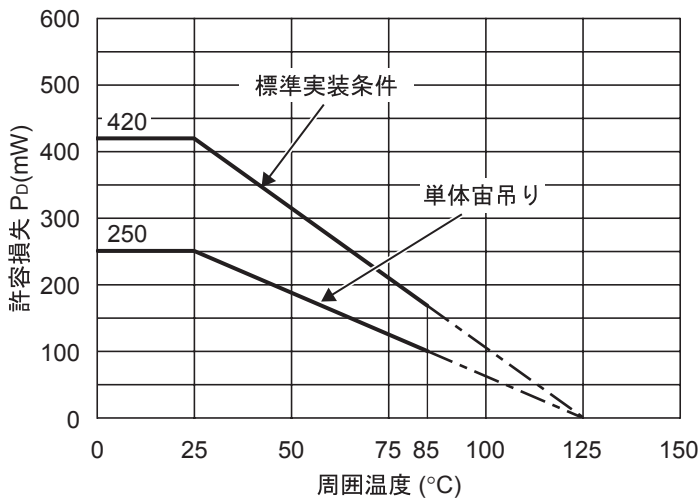
測定条件

	標準実装条件
測定状態	基板実装状態 (風速 0m/s)
基板材質	ガラスエポキシ樹脂 (両面基板)
基板サイズ	40mm × 40mm × 1.6mm
配線率	表面 約 50%、裏面 約 50%
スルーホール	直径 0.5mm × 44 個

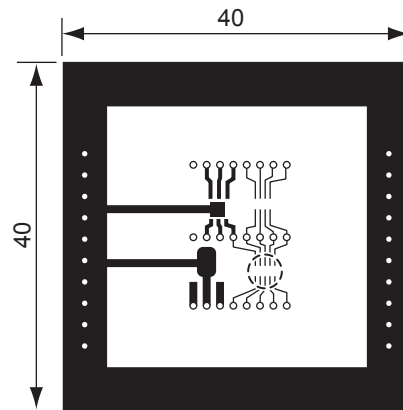
測定結果

(T_{opt}=25°C, T_{jmax}=125°C)

	標準実装条件	単体宙吊り
許容損失	420mW	250mW
熱抵抗値	$\theta_{ja} = (125-25^\circ\text{C})/0.42\text{W} = 238^\circ\text{C/W}$	400°C/W



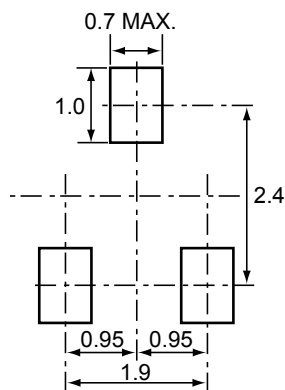
許容損失特性例



測定用基板レイアウト

○ IC 実装位置 (単位 : mm)

■ 基板パッド推奨寸法 (SOT-23-3)



(単位 : mm)