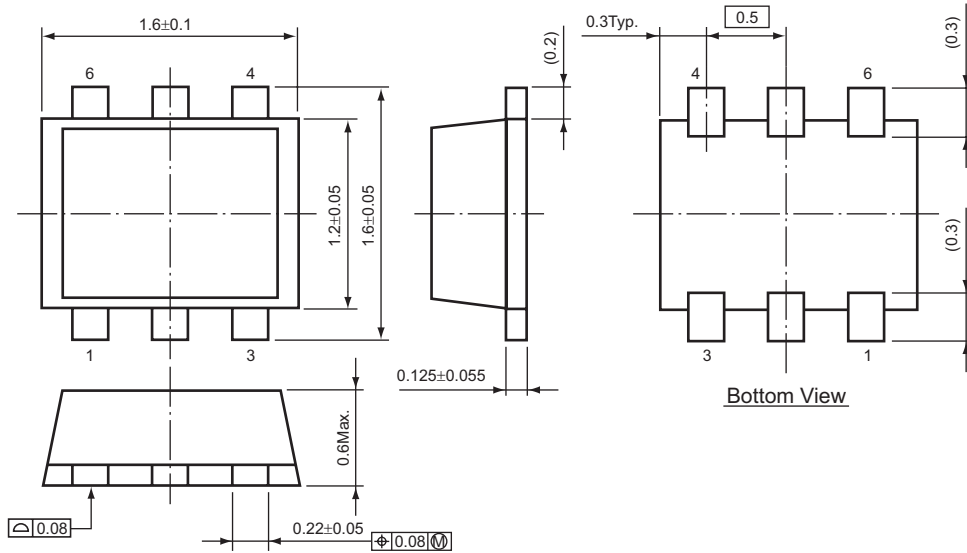


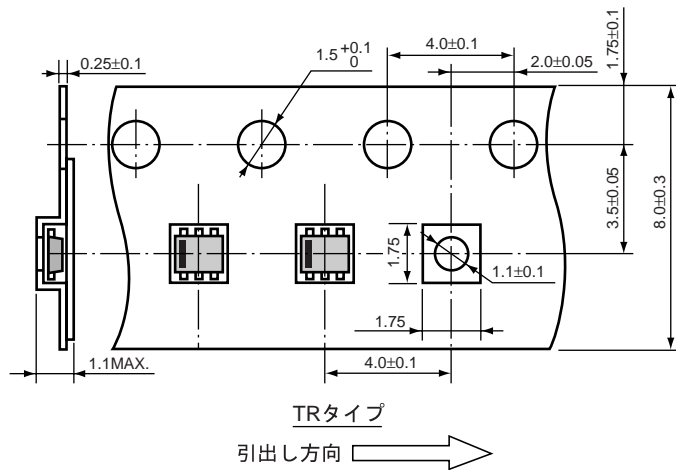
SON1612-6

単位:mm

■ パッケージ外形図

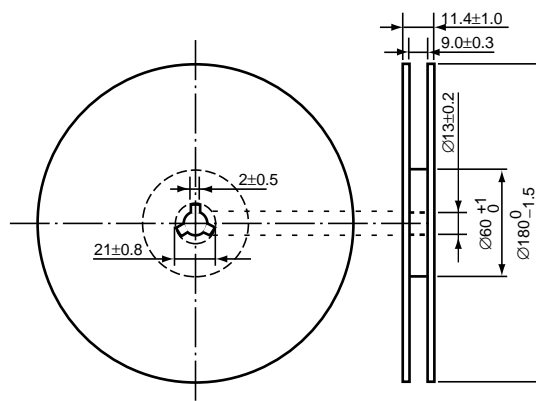


■ テーピング仕様



■ テーピングリール外形図 リュースリール(EIAJ-RRM-08Bc)

(1リール=4000個)



■ 許容損失について (SON1612-6)

SON1612-6パッケージの許容損失について特性例を示します。

なお、許容損失は実装条件に左右されますので、本特性例は下記測定条件での参考データとなります。

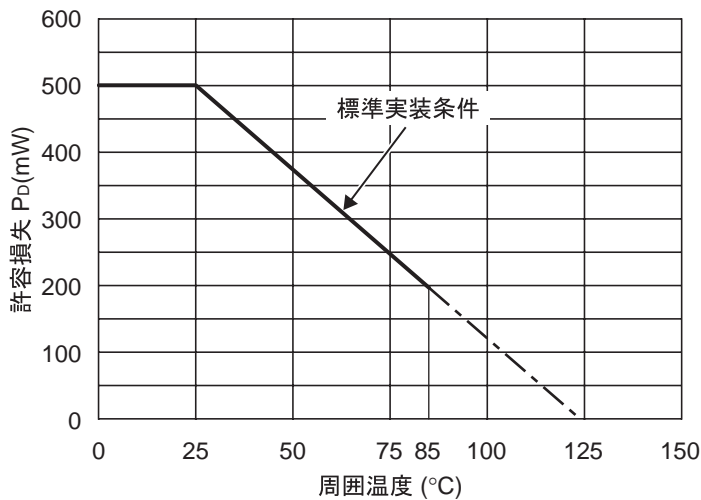
測定条件

標準実装条件	
測定状態	基板実装状態 (風速 0m/s)
基板材質	ガラスエポキシ樹脂 (両面基板)
基板サイズ	40mm × 40mm × 1.6mm
配線率	表面 約 50%、裏面 約 50%
スルーホール	直径 0.5mm × 24 個

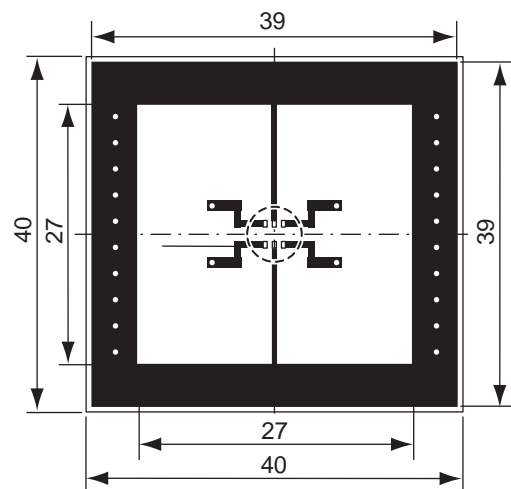
測定結果

(T_{opt}=25°C, T_{jmax}=125°C)

標準実装条件	
許容損失	500mW
熱抵抗値	$\theta_{ja} = (125-25^\circ\text{C})/0.5\text{W} = 200^\circ\text{C/W}$
	$\theta_{jc} = 82^\circ\text{C/W}$



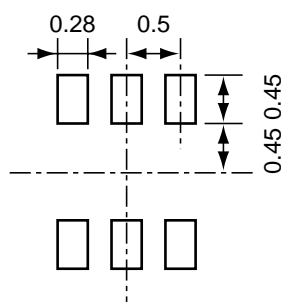
許容損失特性



測定用基板レイアウト

○ IC 実装位置 (単位 : mm)

■ 基板パッド推奨寸法 (SON1612-6)



(単位 : mm)