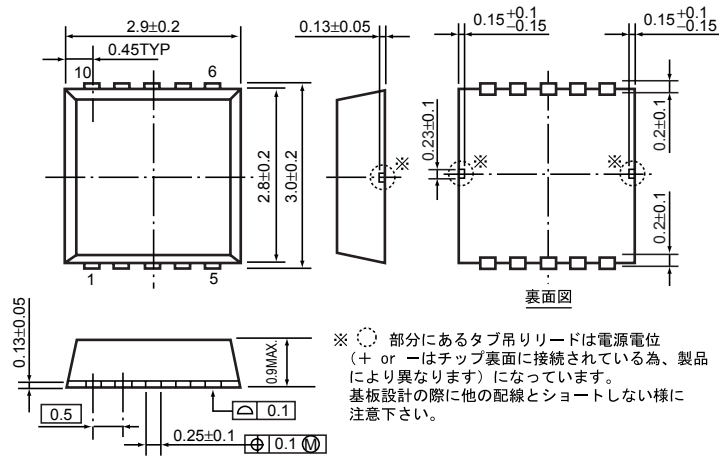


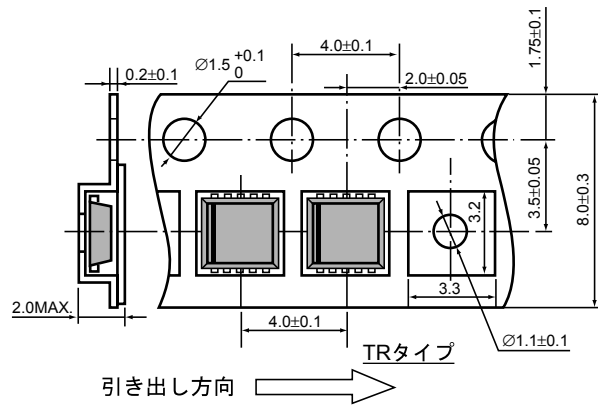
SON-10

単位: mm

■ パッケージ外形図

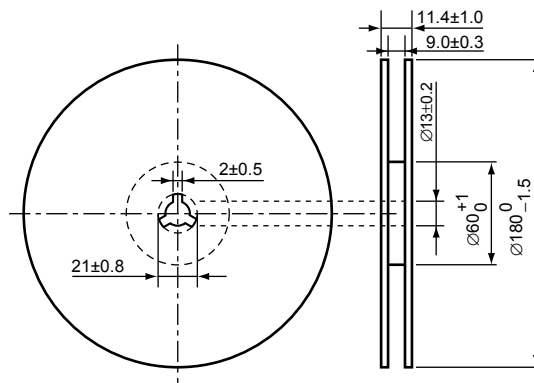


■ テーピング仕様



■ テーピングリール外形図 リュースリール (EIAJ-RRM-08Bc)

(1リール=3000個)



■ 許容損失について (SON-10)

SON-10パッケージの許容損失について特性例を示します。

なお、許容損失は実装条件に左右されますので、本特性例は下記測定条件での参考データとなります。

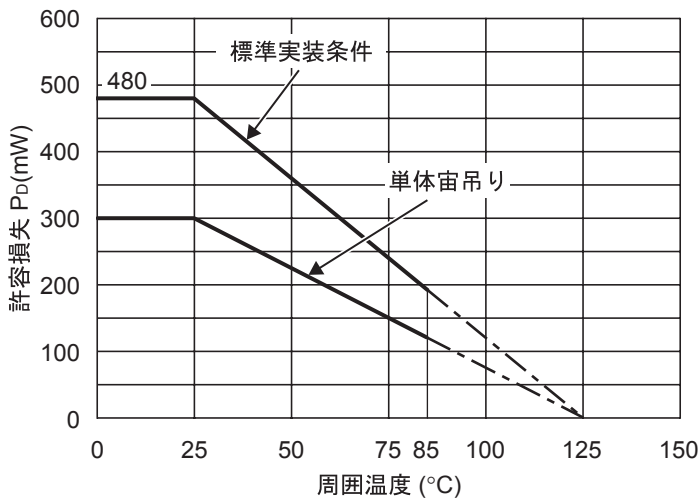
測定条件

	標準実装条件
測定状態	基板実装状態 (風速 0m/s)
基板材質	ガラスエポキシ樹脂 (両面基板)
基板サイズ	40mm × 40mm × 1.6mm
配線率	表面 約 50%、裏面 約 50%
スルーホール	直径 0.5mm × 44 個

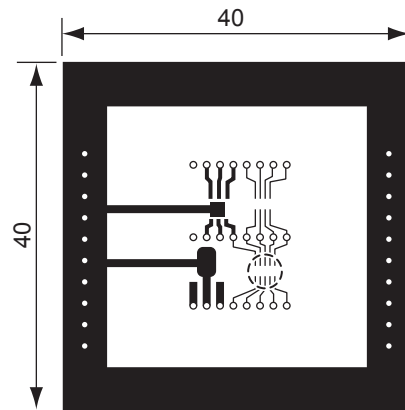
測定結果

(T_{opt}=25°C, T_{jmax}=125°C)

	標準実装条件	単体宙吊り
許容損失	480mW	300mW
熱抵抗値	$\theta_{ja} = (125-25^\circ\text{C})/0.48\text{W} = 208^\circ\text{C/W}$	333°C/W



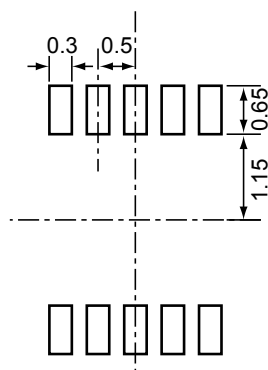
許容損失特性例



測定用基板レイアウト

○ IC 実装位置 (単位 : mm)

■ 基板パッド推奨寸法 (SON-10)



(単位 : mm)