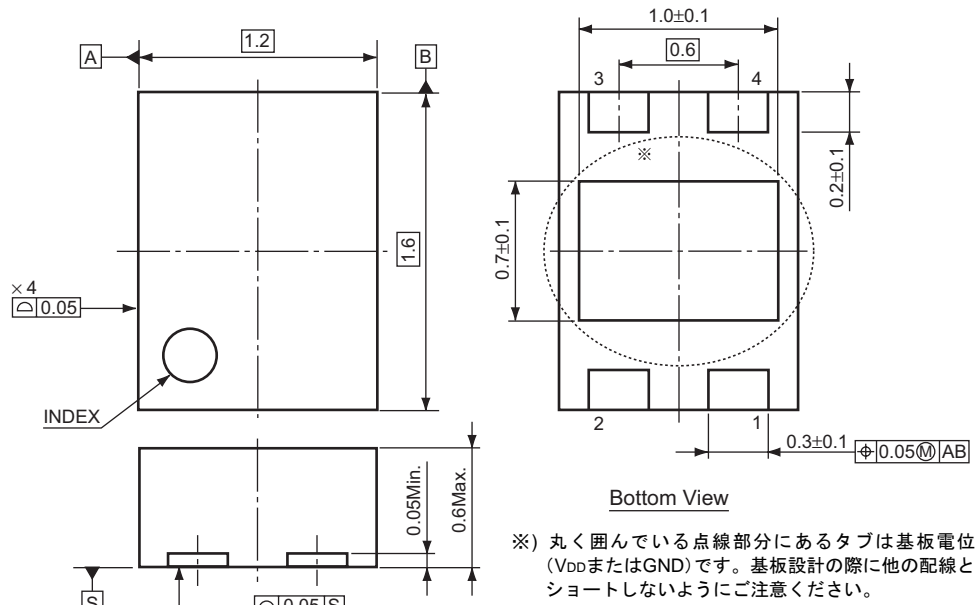


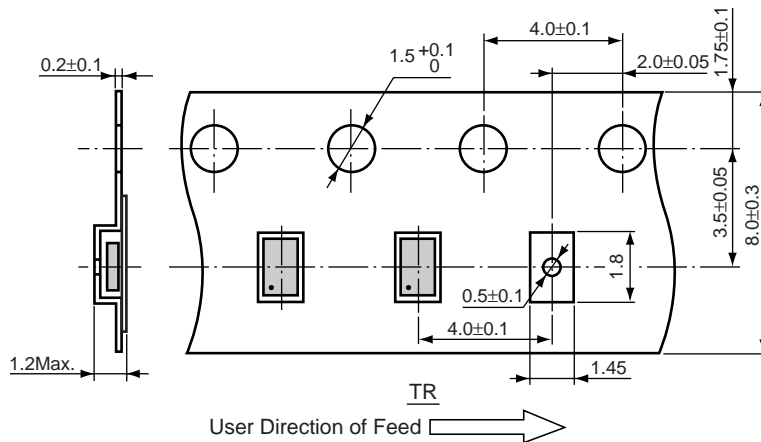
DFN(PLP)1612-4

(単位 : mm)

■ パッケージ外形図

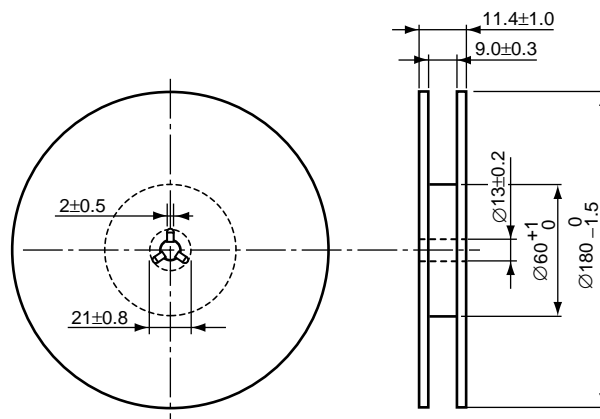


■ テーピング仕様



■ テーピングリール外形図 リュースリール(EIAJ-RRM-08Bc)

(1 リール=5,000 個)



■ 許容損失について (DFN(PLP)1612-4)

DFN(PLP)1612-4パッケージの許容損失について特性例を示します。

なお、許容損失は実装条件に左右されますので、本特性例は下記測定条件での参考データとなります。

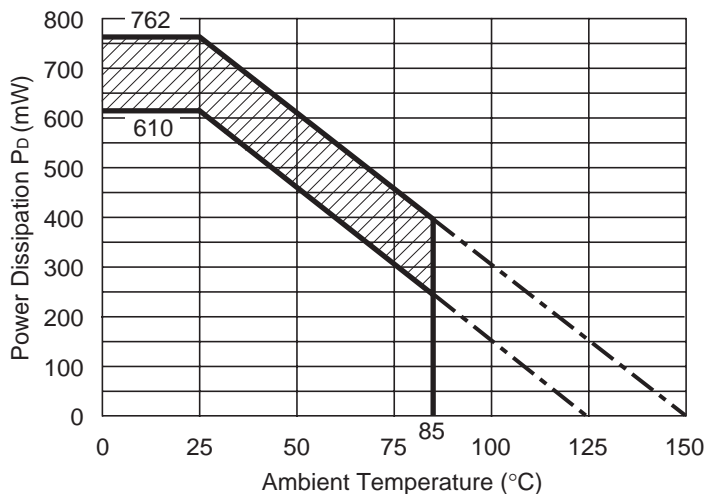
測定条件

	標準実装条件
測定状態	基板実装状態 (風速 0m/s)
基板材質	ガラスエポキシ樹脂 (両面基板)
基板サイズ	40mm × 40mm × 1.6mm
配線率	表面 約 50%、裏面 約 50%
スルーホール	直径 0.54mm × 24 個

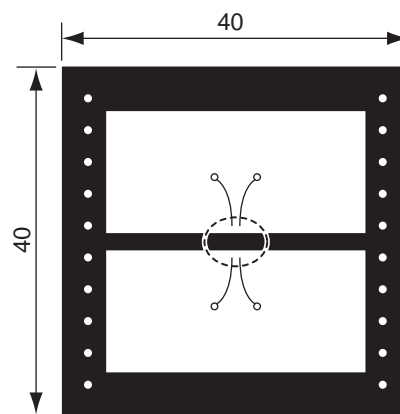
測定結果

(Topt=25°C, Tjmax=125°C)

	標準実装条件
許容損失	610mW
熱抵抗値	$\theta_{ja} = (125-25^\circ\text{C})/0.61\text{W} = 164^\circ\text{C/W}$
	$\theta_{jc} = 48^\circ\text{C/W}$



許容損失特性



測定用基板レイアウト

○ IC 実装位置 (単位 : mm)

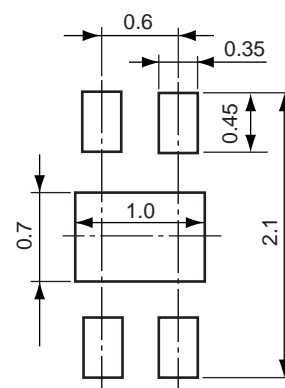
Tjmax=125°CとTjmax=150°Cの許容損失特性を上記グラフに示します。

斜線部分での使用は、製品寿命に影響を及ぼす恐れがあります。ご使用は下表記載の時間までに抑えていただきますようお願いいたします。

対象製品	使用時間	概算年数*
RP100K RP101Kxx1	13,000H	9 年

*概算年数は 4 時間/日使用した場合の数値です。

■ 基板パッド推奨寸法



(単位 : mm)