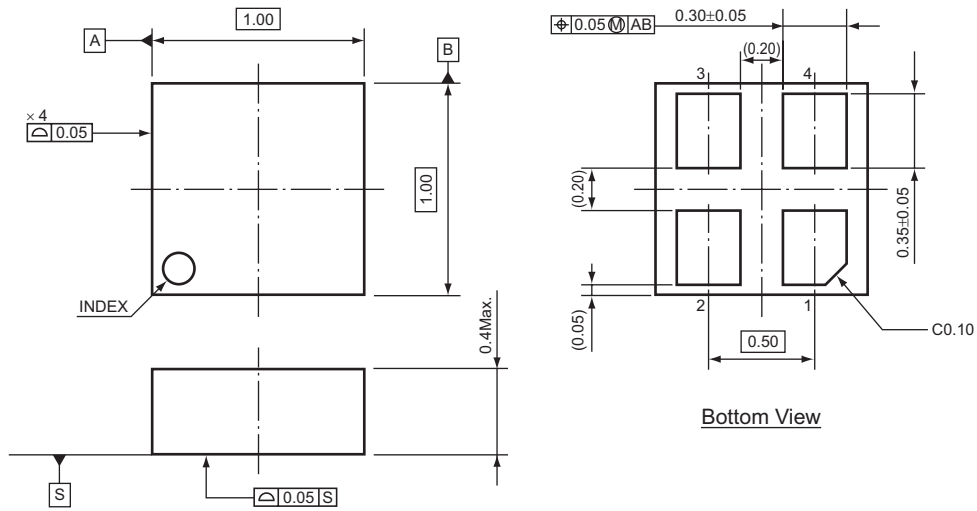


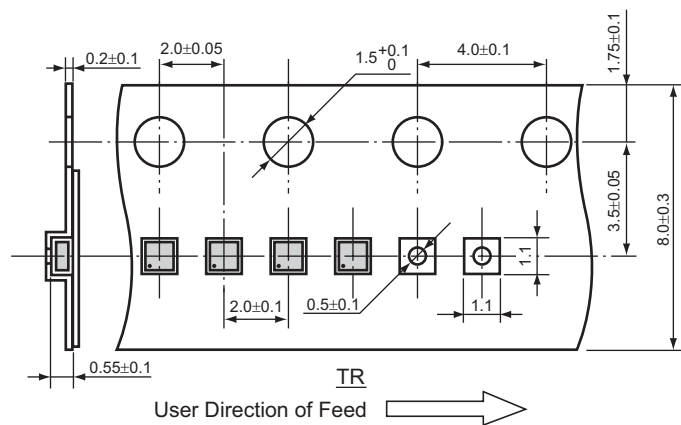
DFN(PLP)1010-4F

単位 : mm

■ パッケージ外形図

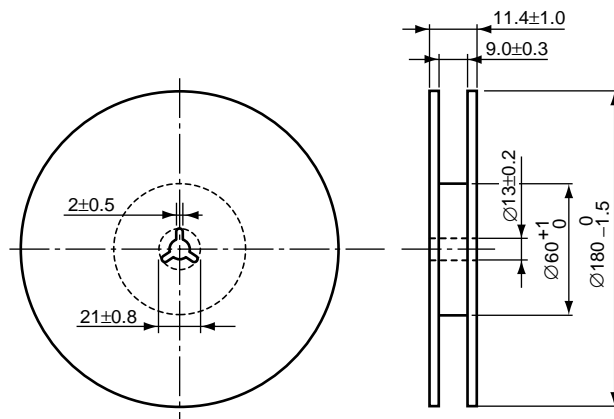


■ テーピング仕様



■ テーピングリール外形図 リユースリール (EIAJ-RRM-08Bc)

(1 リール=10,000 個)



■ 許容損失について (DFN(PLP)1010-4F)

DFN(PLP)1010-4Fパッケージの許容損失について特性例を示します。

なお、許容損失は実装条件に左右されますので、本特性例は下記測定条件での参考データとなります。

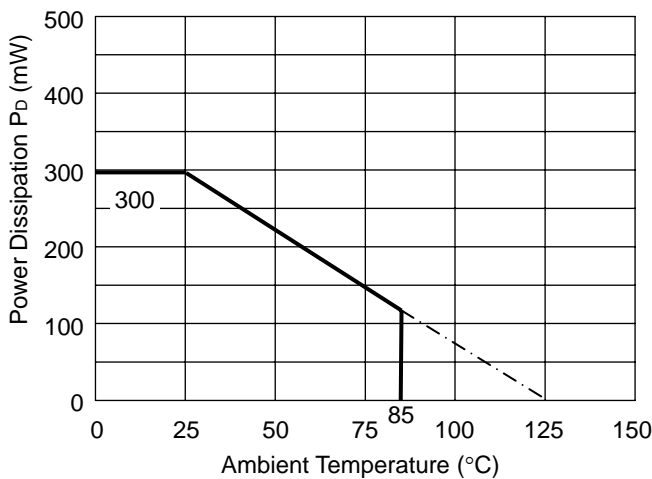
測定条件

標準実装条件	
測定状態	基板実装状態 (風速 0m/s)
基板材質	ガラスエポキシ樹脂 (両面基板)
基板サイズ	40mm × 40mm × 1.6mm
配線率	表面 約 50%、裏面 約 50%
スルーホール	直径 0.54mm × 24 個

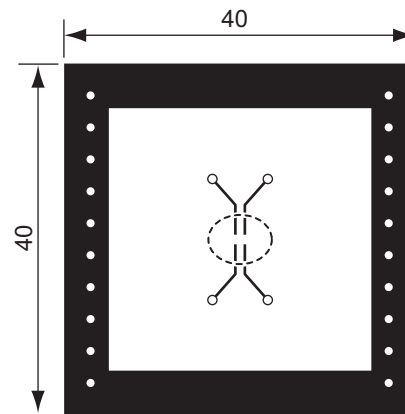
測定結果

(Topt=25°C, Tjmax=125°C)

標準実装条件	
許容損失	300mW
熱抵抗値	$\theta_{ja} = (125-25^\circ\text{C})/0.3\text{W} = 330^\circ\text{C/W}$
熱抵抗値	$\theta_{jc} = 48^\circ\text{C/W}$



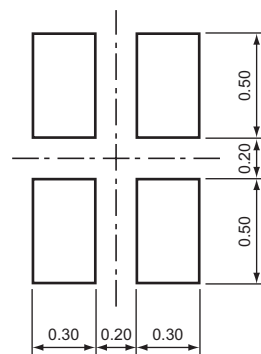
許容損失特性



測定用基板レイアウト

○ IC 実装位置 (単位 : mm)

■ 基盤パッド推奨寸法



(単位 : mm)