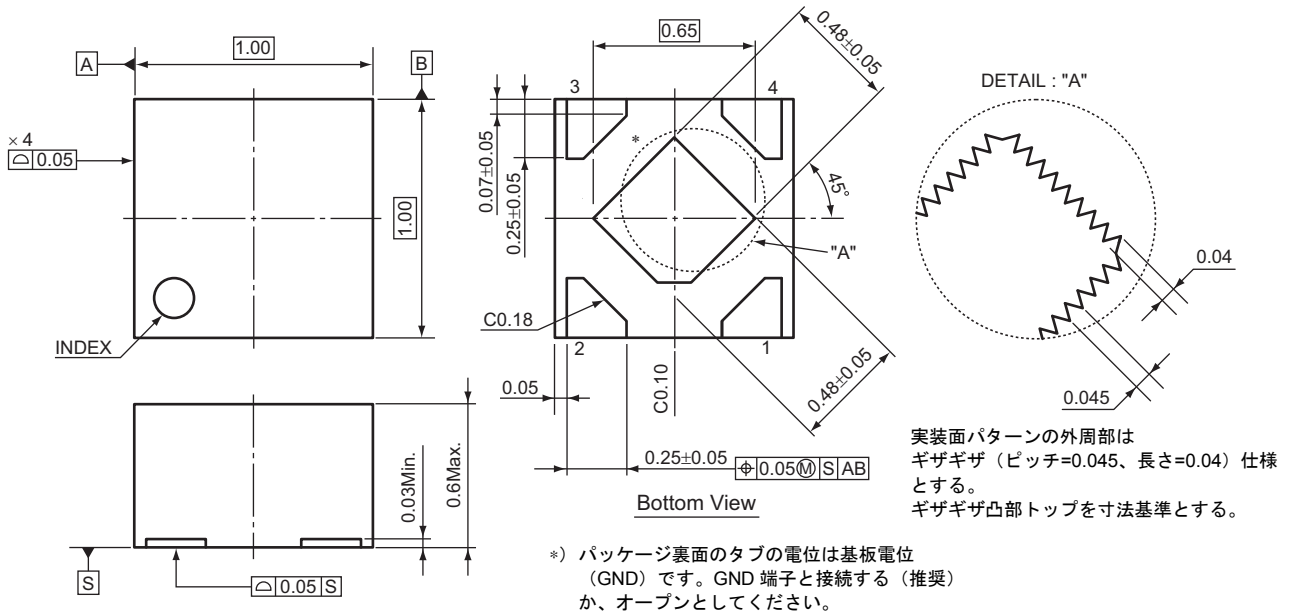


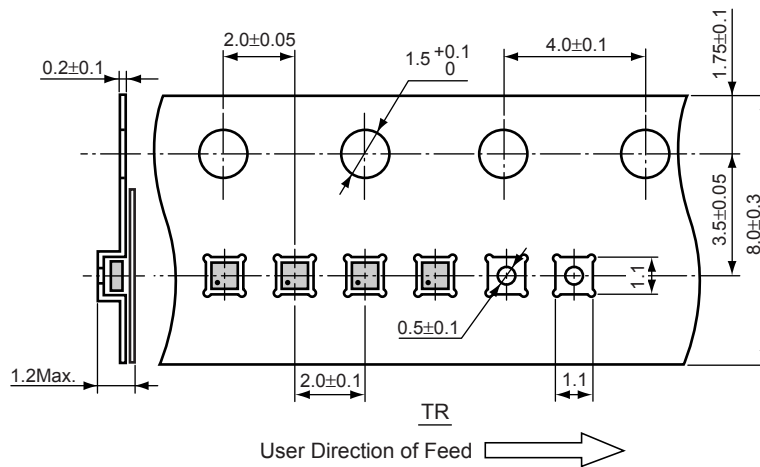
DFN(PLP)1010-4B

単位 : mm

■ パッケージ外形図

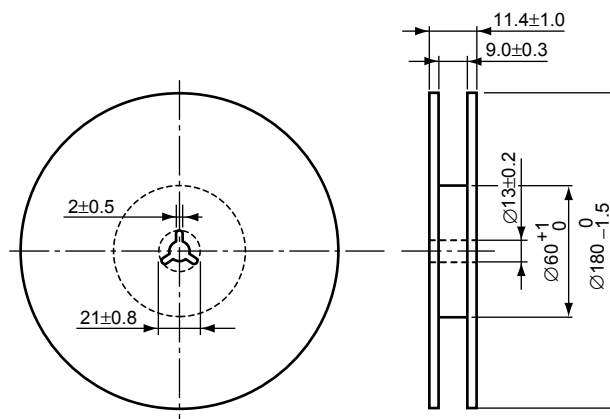


■ テーピング仕様



■ テーピングリール外形図 リユースリール(EIAJ-RRM-08Bc)

(1 リール=10,000 個)



■ 許容損失について (DFN(PLP)1010-4B)

DFN(PLP)1010-4Bパッケージの許容損失について特性例を示します。

なお、許容損失は実装条件に左右されますので、本特性例は下記測定条件での参考データとなります。

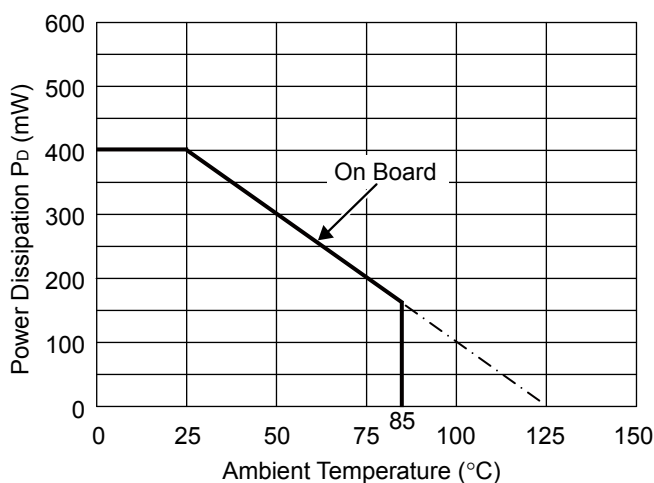
測定条件

	標準実装条件
測定状態	基板実装状態 (風速 0m/s)
基板材質	ガラスエポキシ樹脂 (両面基板)
基板サイズ	40mm × 40mm × 1.6mm
配線率	表面 約50%、裏面 約50%
スルーホール	直径 0.54mm × 24個

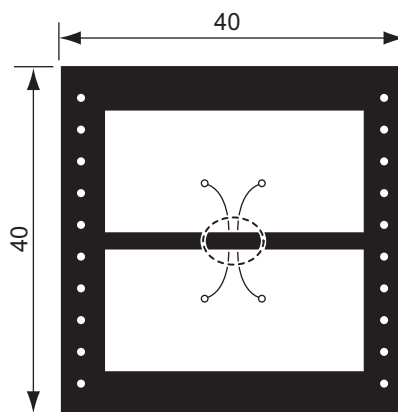
測定結果

(Topt=25°C, Tjmax=125°C)

	標準実装条件
許容損失	400mW
熱抵抗値	$\theta_{ja} = (125-25^\circ\text{C})/0.4\text{W} = 250^\circ\text{C/W}$
	$\theta_{jc} = 67^\circ\text{C/W}$



許容損失特性



測定用基板レイアウト

○ IC 実装位置 (単位 : mm)

■ 基板パッド推奨寸法

