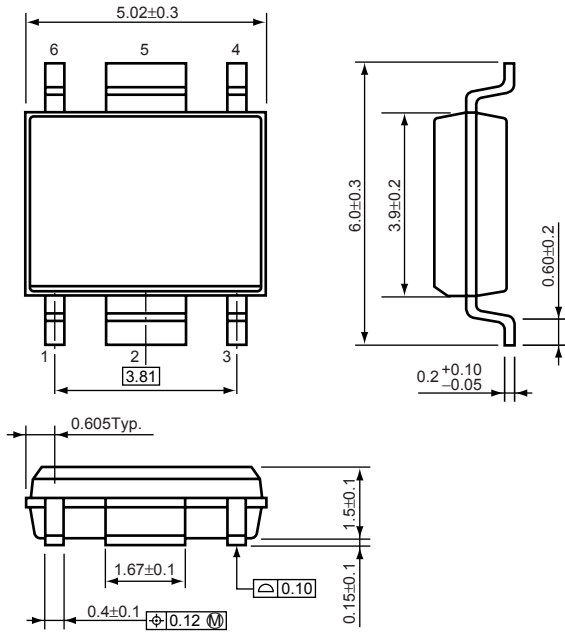


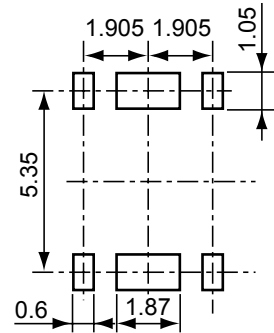
HSOP-6J

単位:mm

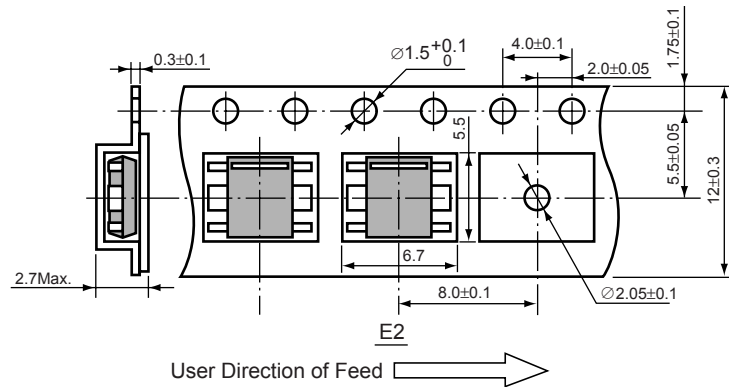
■ パッケージ外形図



■ 基板パッド推奨寸法



■ テーピング仕様



■ テーピングリール外形図 リユースリール(EIAJ-RRM-12Bc)

(1リール=1,000個)

