

■ 許容損失について (DFN1212-4)

DFN1212-4パッケージの許容損失について特性例を示します。

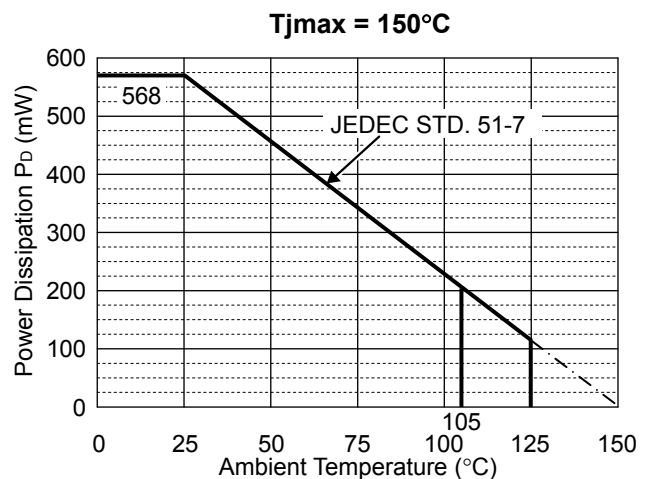
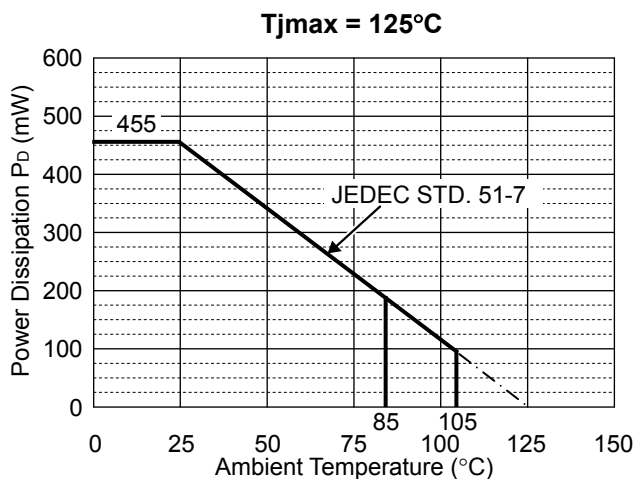
なお、許容損失は実装条件に左右されますので、本特性例は下記測定条件での参考データとなります。

測定条件

JEDEC STD. 51-7 準拠実装条件	
測定状態	基板実装状態 (風速 0m/s)
基板材質	ガラスエポキシ樹脂 (4層基板)
基板サイズ	76.2 mm × 114.3 mm × 1.6 mm
配線率	表裏層:60 mm角 :配線率 10%以下 内層 :74.2 mm角 :配線率 100%
スルーホール	直径 0.85 mm × 44 個

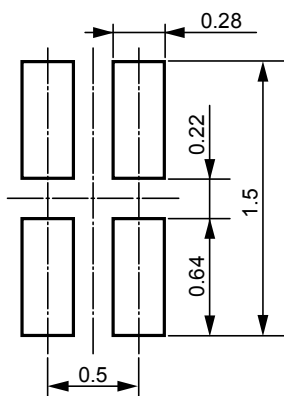
測定結果 (Ta=25°C)

JEDEC STD. 51-7 準拠実装条件	
許容損失	455 mW (Tjmax = 125°C) 568 mW (Tjmax = 150°C)
熱抵抗値	$\theta_{ja} = 220^{\circ}\text{C/W}$ $\theta_{jc} = 68^{\circ}\text{C/W}$

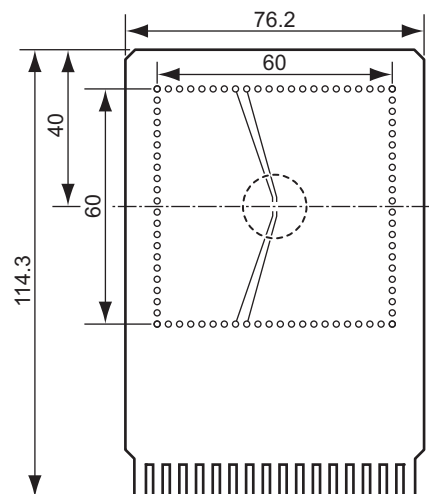


許容損失 対 周囲温度

■ 基板パッド推奨寸法



(単位 : mm)



基板レイアウト

○ IC 実装位置 (単位 : mm)