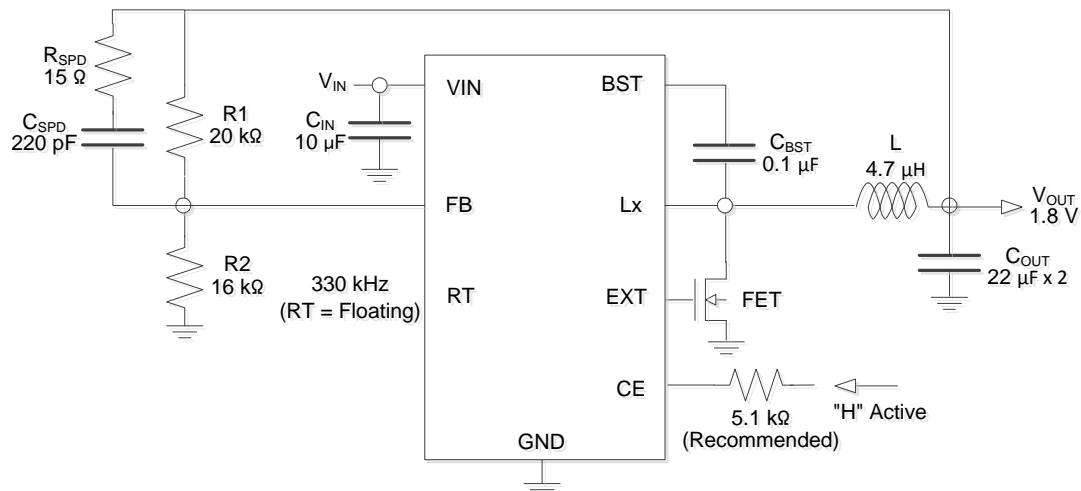


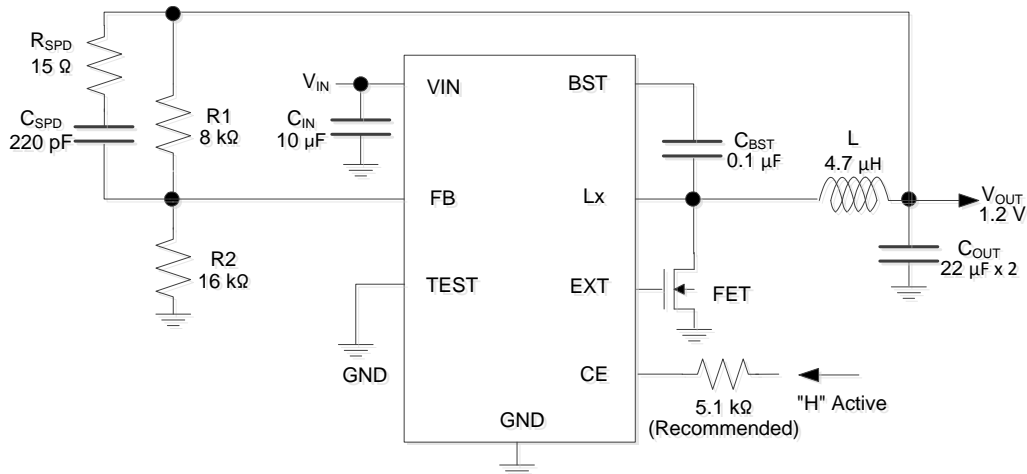
## デザインガイド

NO.JD-191-170327

### ■ 基本回路例



R1242S001A/B 基本回路例,  $V_{OUT} = 1.8 \text{ V}$ , 330 kHz



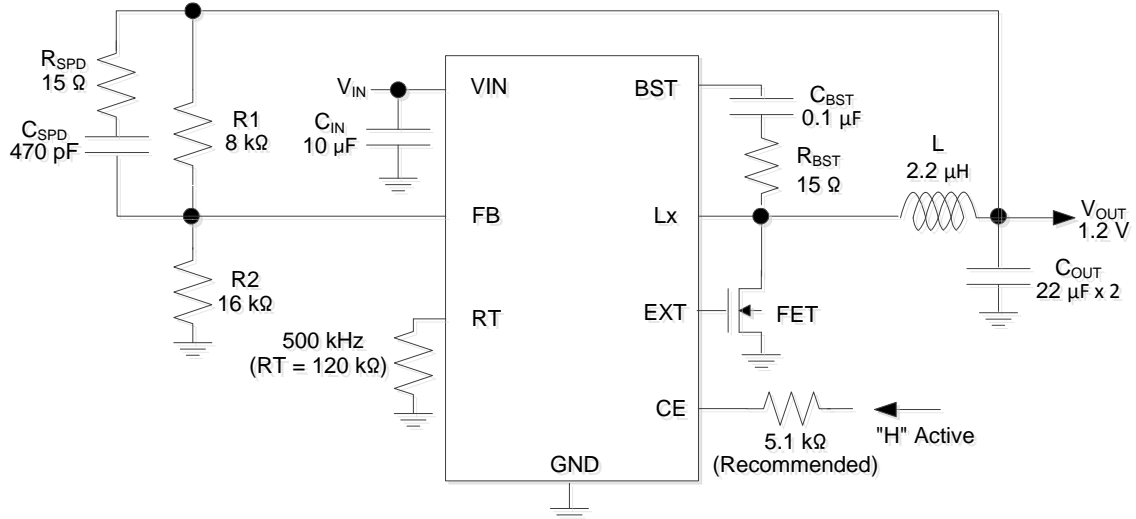
R1242S001C/D 基本回路例,  $V_{OUT} = 1.2 \text{ V}$ , 330 kHz

### 推奨部品

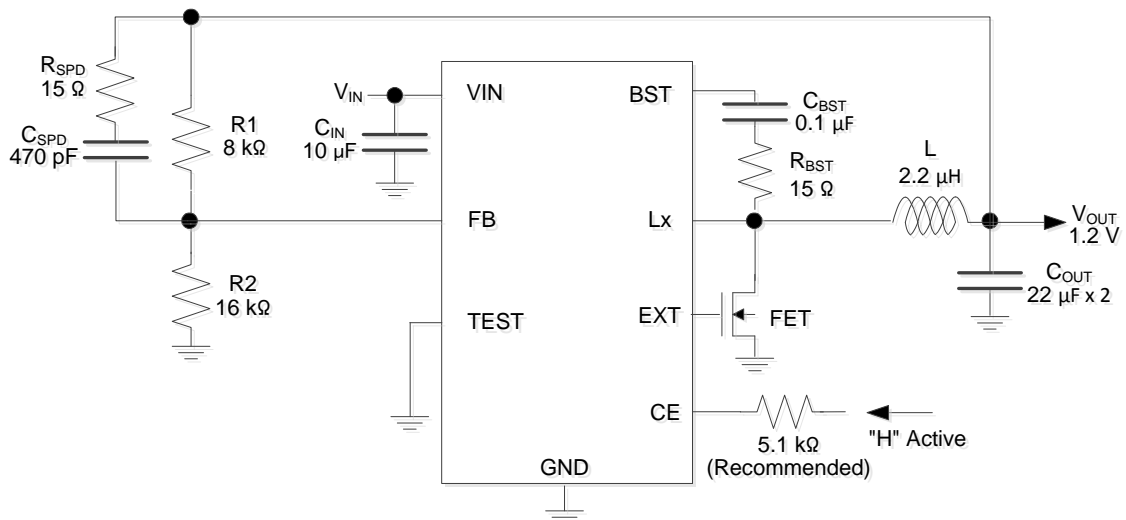
$C_{IN}$	10 $\mu\text{F}$ , UMK325BJ106MM-P (TAIYO YUDEN)
	10 $\mu\text{F}$ , CGA6P3X7S1H106K (TDK)
$C_{OUT}$	22 $\mu\text{F}$ , GRM31CR71A226M (Murata)
$C_{BST}$	0.1 $\mu\text{F}$ , GRM21BB11H104KA01L (Murata)
L	4.7 $\mu\text{H}$ , VLF10045T-4R7N6R1 (TDK)
FET	TPN11003NL (TOSHIBA)

# R1242S

NO.JD-191-170327



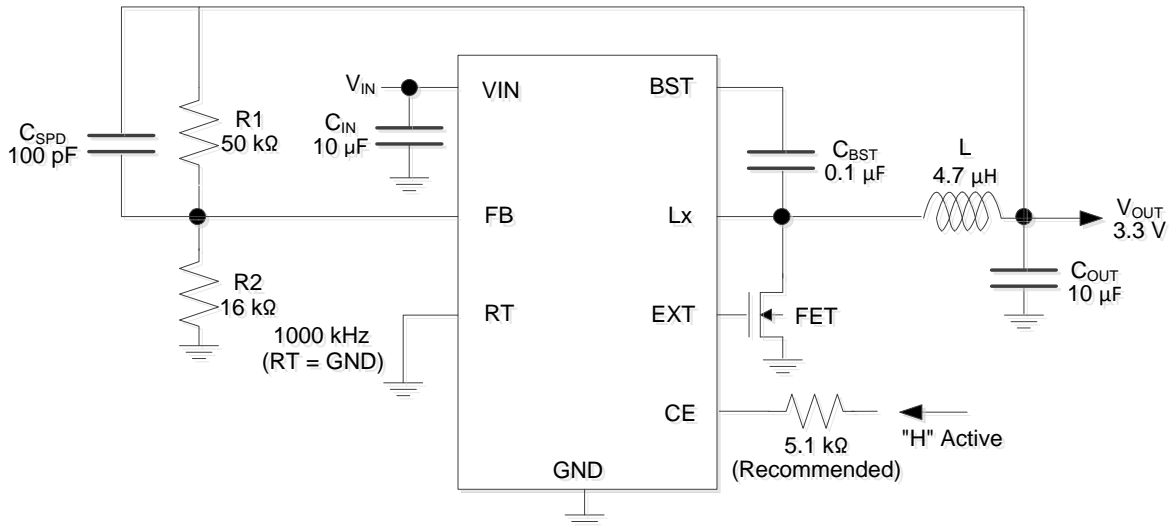
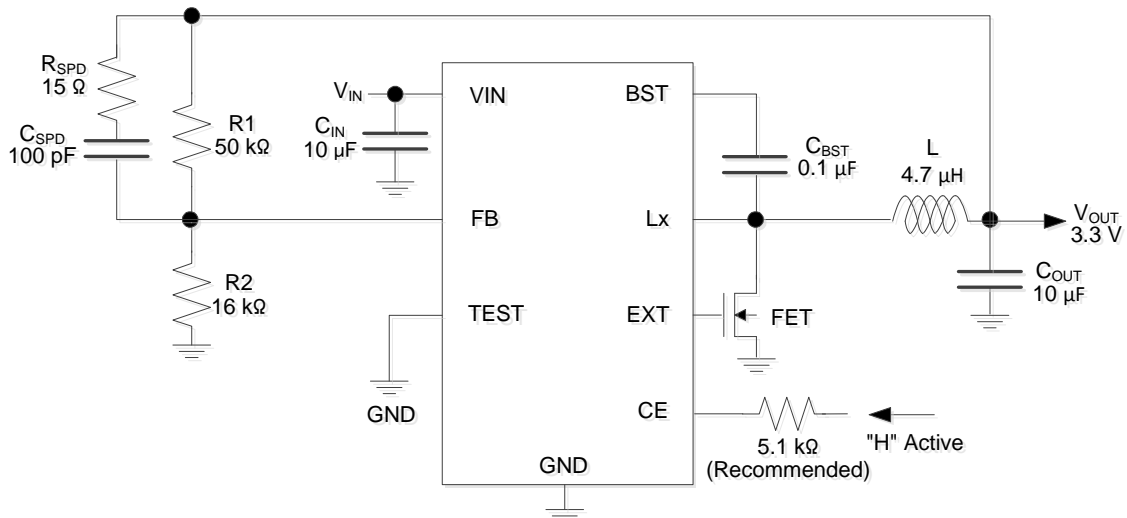
R1242S001A/B 基本回路例,  $V_{OUT} = 1.2 V$ , 500 kHz



R1242S001E/F 基本回路例,  $V_{OUT} = 1.2 V$ , 500 kHz

## 推奨部品

$C_{IN}$	10 $\mu F$ , UMK325BJ106MM-P (TAIYO YUDEN)
	10 $\mu F$ , CGA6P3X7S1H106K (TDK)
$C_{OUT}$	22 $\mu F$ , GRM31CR71A226M (Murata)
$C_{BST}$	0.1 $\mu F$ , GRM21BB11H104KA01L (Murata)
L	2.2 $\mu H$ , RLF7030T-2R2M5R4 (TDK)
FET	TPN11003NL (TOSHIBA)

R1242S001A/B 基本回路例,  $V_{OUT} = 3.3 \text{ V}$ , 1000 kHzR1242S001G/H 基本回路例,  $V_{OUT} = 3.3 \text{ V}$ , 1000 kHz

## 推奨部品

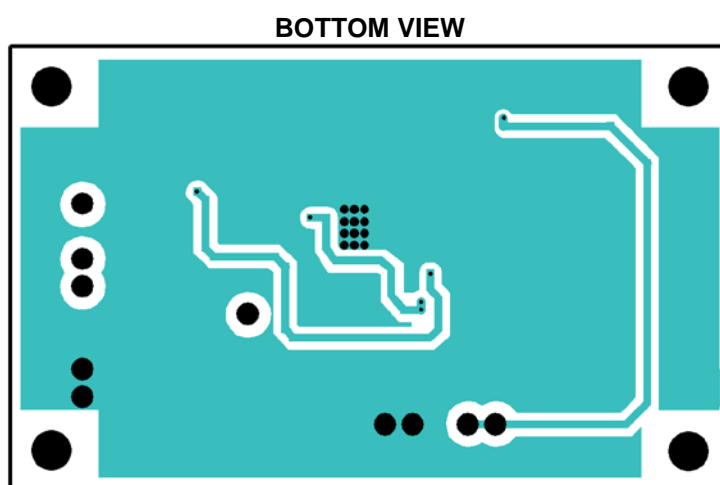
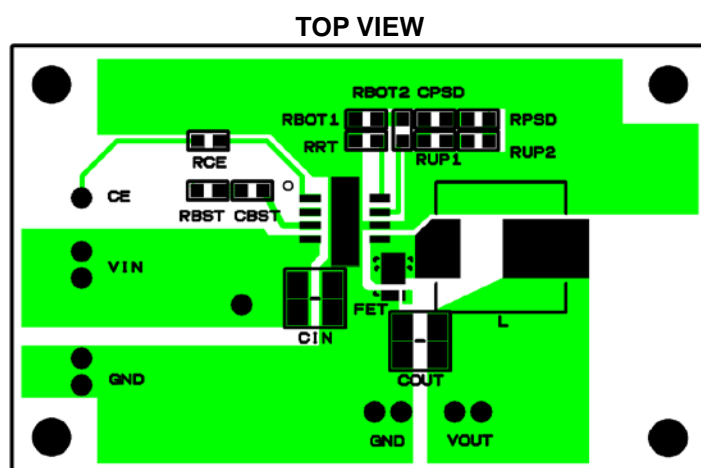
C <sub>IN</sub>	10 μF, UMK325BJ106MM-P (TAIYO YUDEN)
	10 μF, CGA6P3X7S1H106K (TDK)
C <sub>OUT</sub>	10 μF, GRM31CR71E106K (Murata)
C <sub>BST</sub>	0.1 μF, GRM21BB11H104KA01L (Murata)
L	4.7 μH, VLF10045T-4R7N6R1 (TDK)
FET	TPN11003NL (TOSHIBA)

## ■ 外付け部品に関する注意点

- 外付け部品を極力 IC の近くに置き、配線を短くしてください。特に VIN-GND 間に接続されているコンデンサは最短距離で配線してください。電源配線、グラウンド配線のインピーダンスが高いと IC 内部の電位がスイッチング電流により変動し動作が不安定になることがあります。電源配線、グラウンド配線を十分強化してください。また、電源配線、グラウンド配線、インダクタ、Lx 配線、VOUT 配線にはスイッチングによる大電流が流れますので十分な配慮が必要です。また出力電圧を設定する抵抗 (R1) の一端とインダクタ間の配線は負荷へ接続する配線とは分離してください。
- コンデンサは、ESR の低いセラミックコンデンサをご使用下さい。VIN-GND 間に接続するコンデンサ (C<sub>IN</sub>) 容量は 10 μF 以上を推奨致します。
- インダクタ (L)、出力コンデンサ (C<sub>OUT</sub>) 容量の選択は発振周波数、出力電圧、入力電圧により変動します。「推奨定数」を参照の上、使用条件に近い値の定数を選択してください。本 IC は内部位相補償であるため、推奨定数より大きく外れる場合では不安定になる可能性があります。
- 過電流保護回路は、自己発熱や放熱環境等の影響を受けますのでご注意ください。
- FET はセルフターンオンを防ぐ為、ゲート抵抗、ゲートドレイン間容量/ ゲートソース間容量 (C<sub>GD</sub>/ C<sub>GS</sub>) が小さい FET を選択してください。
- R1、R2 を変更することにより、出力電圧 (V<sub>OUT</sub>) は  $V_{OUT} = V_{FB} \times (R1 + R2) / R2$  により任意に設定可能です。ただし、R2 は 16 kΩ 以下をご使用ください。
- R<sub>spd</sub> は V<sub>OUT</sub> に発生するスパイク状のノイズの影響によるレギュレーション特性の悪化を防ぎます。スパイク状のノイズは基板レイアウトにより変動します。最適化された基板においては不要ですが、スパイクが懸念される場合には 15 Ω 程度をご使用ください。
- 整流素子としてダイオードを用いた非同期整流には対応していません。

## ■ レイアウトパターンの注意事項

1. パワーライン (VIN, GND) はできるだけ寄生インダクタンスがつかないように太くし、バイパスコンデンサ ( $C_{IN}$ ) は VIN - GND 間に最短になるように配置してください。
2. Lx 端子とインダクタには寄生容量等がつかないようにラインを短くしてください。(本評価ボードは評価用であるため大きなインダクタ、ダイオードが接続できるようになっており、Lx 部分のランドが広くなっております。)
3. 出力コンデンサにはリップル電流が流れるので、GND 側は IC の GND 端子近くに接続するとノイズの影響を受けやすくなります。 $C_{IN}$  と IC の GND 間の外側で接続、もしくはプレーン GND 層に接続してください。
4. RUP、RBOT、CSPD、RSPD は FB 端子から近く、インダクタ及び BST 端子から離れた位置に実装してください。
5. 出力コンデンサ ( $C_{OUT}$ ) に近いところからフィードバックさせてください。





本ドキュメント掲載の技術情報及び半導体のご使用につきましては以下の点にご注意ください。

1. 本ドキュメントに記載しております製品及び製品仕様は、改良などのため、予告なく変更することがあります。又、製造を中止する場合がありますので、ご採用にあたりましては当社又は販売店に最新の情報をお問合せください。
2. 文書による当社の承諾なしで、本ドキュメントの一部、又は全部をいかなる形でも転載又は複製されることは、堅くお断り申し上げます。
3. 本ドキュメントに記載しております製品及び技術情報のうち、「外国為替及び外国貿易管理法」に該当するものを輸出される場合、又は国外に持ち出される場合は、同法に基づき日本国政府の輸出許可が必要です。
4. 本ドキュメントに記載しております製品及び技術情報は、製品を理解していただくためのものであり、その使用に関して当社及び第三者の知的財産権その他の権利に対する保証、又は実施権の許諾を意味するものではありません。
5. 本ドキュメントに記載しております製品は、標準用途として一般的電子機器(事務機、通信機器、計測機器、家電製品、ゲーム機など)に使用されることを意図して設計されております。故障や誤動作が人命を脅かしたり、人体に危害を及ぼす恐れのある特別な品質、信頼性が要求される装置(航空宇宙機器、原子力制御システム、交通機器、輸送機器、燃焼機器、各種安全装置、生命維持装置等)に使用される際には、必ず事前に当社にご相談ください。
6. 当社は品質、信頼性の向上に努めておりますが、半導体製品はある確率で故障が発生します。故障の結果として人身事故、火災事故、社会的な損害等を生じさせない冗長設計、延焼対策設計、誤動作防止設計等安全設計に十分ご注意ください。誤った使用又は不適切な使用に起因するいかなる損害等についても、当社は責任を負いかねますのでご了承ください。
7. 本ドキュメントに記載しております製品は、耐放射線設計はなされてございません。
8. X線照射により製品の機能・特性に影響を及ぼす場合があるため、評価段階で機能・特性を確認の上でご利用ください。
9. WLCSPパッケージの製品は、遮光状態でご利用ください。光照射環境下(動作、保管中含む)では、機能・特性に影響を及ぼす場合があるためご注意ください。
10. パッケージ捺印は、画像認識装置の仕様によって文字認識に差が生じることがあります。画像認識装置にて文字認識をする場合は、事前に弊社販売店または弊社営業担当者までお問い合わせください。
11. 本ドキュメント記載製品に関する詳細についてのお問合せ、その他お気付きの点がございましたら当社又は販売店までご照会ください。



**当社は地球環境保全の観点から環境負荷物質の低減に取り組んでいます。**

2006年4月1日以降、弊社はRoHS指令に適合した製品を提供しています。また、2012年4月1日以降は、ハロゲンフリー製品を提供しています。

**RICOH** リコー電子デバイス株式会社

弊社デバイスに関する詳しい内容をお知りになりたい方は下記へアクセスしてください。

<http://www.e-devices.ricoh.co.jp/>

本ドキュメント掲載製品に関するお問い合わせは下記宛までお願いします。

- 東日本地区 〒140-8655 東京都品川区東品川3-32-3  
03(5479)2854 (直) FAX 03(5479)0502
- 西日本地区 〒563-8501 大阪府池田市姫室町13-1  
072(748)6262 (直) FAX 072(753)2120

●お問い合わせ・ご用命は・・・