

■ 基本回路例

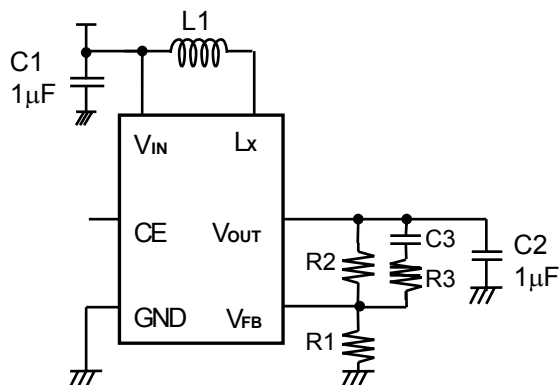


Fig.1

● インダクタの選定

効率80%時の定常動作時のインダクタのピーク電流は、下の式で見積ることができます。

$$I_{Lxmax} = 1.25 \times I_{LED} \times V_{OUT} / V_{IN} + 0.5 \times V_{IN} \times (V_{OUT} - V_{IN}) / (L \times V_{OUT} \times f_{osc})$$

また起動時やCE端子での輝度調整をする際には過渡的にそれ以上の電流が流れます。その際ピーク電流がICの制限電流以下となるようにインダクタを選択して下さい。またピーク電流がインダクタの定格を超えないようなものを選択して下さい。10-22µH以上のインダクタを推奨します。

Table 1 Peak current value in each condition

Condition				
V _{IN} (V)	V _{OUT} (V)	I _{OUT} (mA)	L(µH)	I _{Lxmax} (mA)
3	14	20	10	215
3	14	20	22	160
3	21	20	10	280
3	21	20	22	225

Table 2 Recommended inductors

L (μ H)	Part No.	Rated current(mA)	Size (mm)
10	LQH32CN100K53	450	3.2x2.5x1.55
10	LQH2MC100K02	225	2.0x1.6x0.9
10	VLF3010A-100	490	2.8x2.6x0.9
10	VLS252010-100	520	2.5x2.0x1.0
22	LQH32CN220K53	250	3.2x2.5x1.55
22	LQH2MC220K02	185	2.0x1.6x0.9
22	VLF3010A-220	330	2.8x2.6x0.9

●コンデンサの選定

V_{IN} 端子とGND間に 1μ F以上のバイパスコンデンサC1をICに最短距離で配置して下さい。
 V_{OUT} とGND間に 1μ F – 4.7μ FのコンデンサC2を配置して下さい。

Table 3 Recommended components

	Rated voltage(V)	Part No.
C1	6.3	CM105B105K06
C2	25	GRM21BR11E105K
C3	25	220pF
R1		For V_{OUT} Setting
R2		For V_{OUT} Setting
R3		2k Ω

■ ボードレイアウト

● 基板上的電流経路

回路例での電流経路についてFig.2とFig.3に示しています。

MOSFETがONの時の経路をFig.2に、MOSFETがOFFの時の経路をFig.3に示しています。

Fig.3に矢印で示した箇所では、MOSFETがONの時のみ、またはOFFの時のみ電流が流れます。この箇所の寄生インピーダンス、インダクタンスや寄生容量はDC/DCコンバータの安定性に影響し、またノイズを発生させますので、これらの寄生成分を最小にしてください。更に負荷の経路以外でFig.2とFig.3に示された電流経路の配線は短く、太くしてください。

● ボードレイアウトの注意点

- ・ V_{IN} 端子、GND 端子間のバイパスコンデンサ(C1)は、最短距離で配線してください。GND 端子は基板の太いGND プレーンに接続してください。
- ・ L_x のノードの面積は最小にしてください。
- ・ V_{OUT} 端子近くに出力容量(C2)を配置してください。
- ・ 出力容量(C2)のGND は、IC の GND 端子に最短で配線してください。

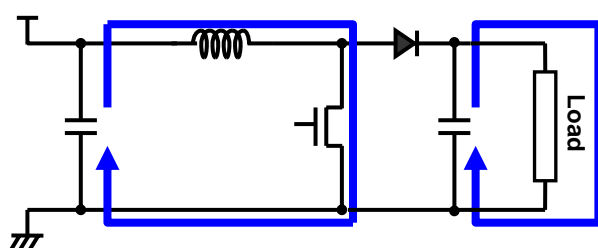


Fig.2 MOSFET-ON

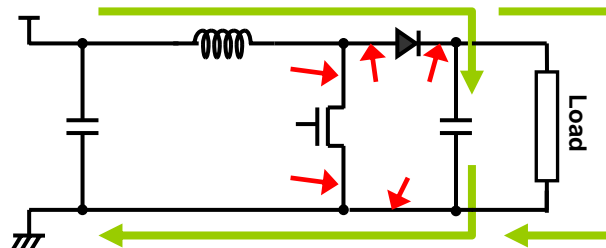
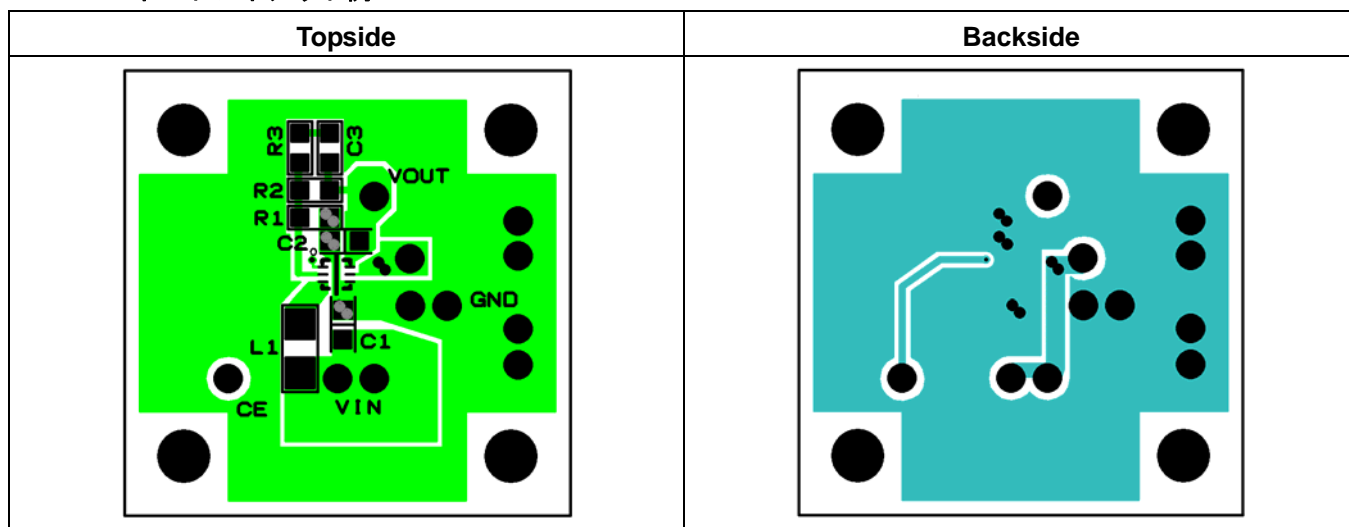


Fig.3 MOSFET-OFF

● ボードレイアウト図

- ・ PKG:DFN1616-6pin

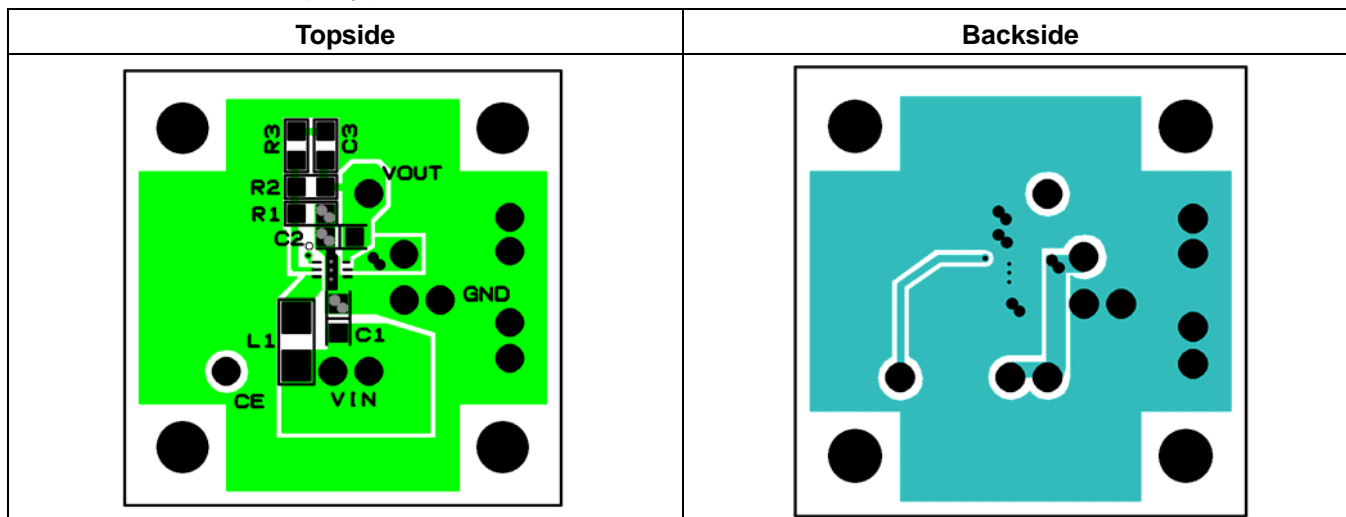
R1200L ボードレイアウト例



R1200x シリーズ

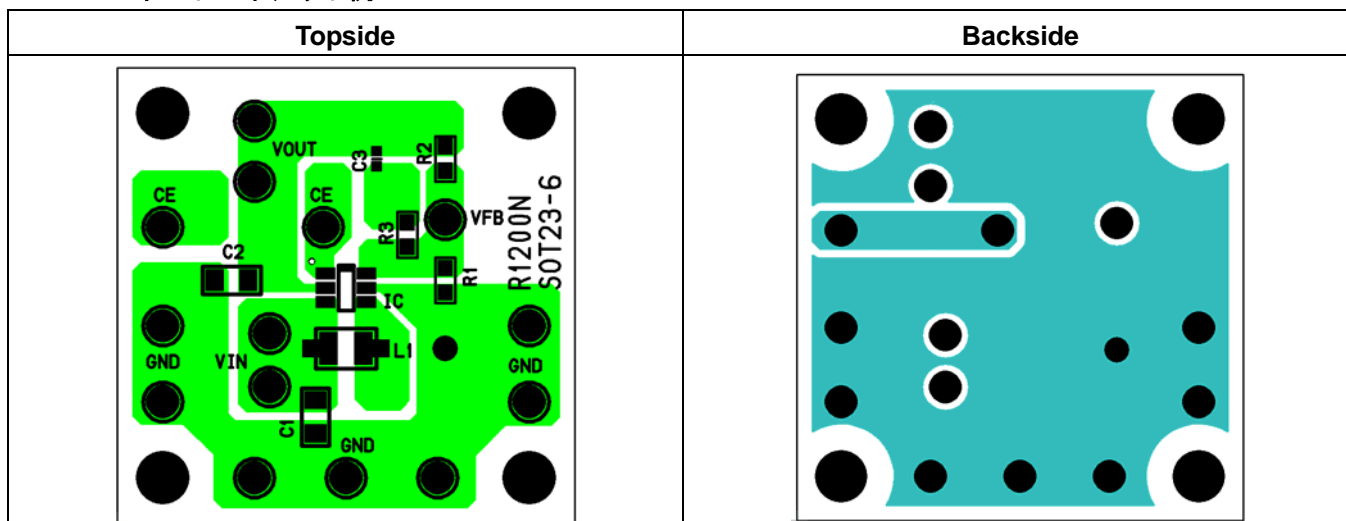
・ PKG:DFN(PLP)1820-6pin

R1200K ボードレイアウト例



・ PKG: SOT-23-6pin

R1200N ボードレイアウト例





本ドキュメント掲載の技術情報及び半導体のご使用につきましては以下の点にご注意ください。

1. 本ドキュメントに記載しております製品及び製品仕様は、改良などのため、予告なく変更することがあります。又、製造を中止する場合がありますので、ご採用にあたりましては当社又は販売店に最新の情報をお問合せください。
2. 文書による当社の承諾なしで、本ドキュメントの一部、又は全部をいかなる形でも転載又は複製されることは、堅くお断り申し上げます。
3. 本ドキュメントに記載しております製品及び技術情報のうち、「外国為替及び外国貿易管理法」に該当するものを輸出される場合、又は国外に持ち出される場合は、同法に基づき日本国政府の輸出許可が必要です。
4. 本ドキュメントに記載しております製品及び技術情報は、製品を理解していただくためのものであり、その使用に関して当社及び第三者の知的財産権その他の権利に対する保証、又は実施権の許諾を意味するものではありません。
5. 本ドキュメントに記載しております製品は、標準用途として一般的電子機器（事務機、通信機器、計測機器、家電製品、ゲーム機など）に使用されることを意図して設計されております。故障や誤動作が人命を脅かしたり、人体に危害を及ぼす恐れのある特別な品質、信頼性が要求される装置（航空宇宙機器、原子力制御システム、交通機器、輸送機器、燃焼機器、各種安全装置、生命維持装置等）に使用される際には、必ず事前に当社にご相談ください。
6. 当社は品質、信頼性の向上に努めておりますが、半導体製品はある確率で故障が発生します。故障の結果として人身事故、火災事故、社会的な損害等を生じさせない冗長設計、延焼対策設計、誤動作防止設計等安全設計に十分ご注意ください。誤った使用又は不適切な使用に起因するいかなる損害等についても、当社は責任を負いかねますのでご了承ください。
7. 本ドキュメントに記載しております製品は、耐放射線設計はなされていません。
8. 本ドキュメント記載製品に関する詳細についてのお問合せ、その他お気づきの点がございましたら当社又は販売店までご照会ください。



弊社は地球環境保全の観点から環境負荷物質の低減を進めています。

鉛フリー化により、RoHS指令に適合しました。2006年4月1日以降は基本的に鉛フリー製品のみを提供いたします。

2012年4月1日以降、電源IC製品は基本的にハロゲンフリー製品のみを提供いたします。（弊社ハロゲンフリー製品は全てアンチモンフリーです。）

RICOH 株式会社リコー
電子デバイスカンパニー

リコー電子デバイスに関する詳しい内容をお知りになりたい方は下記へアクセスしてください。

<http://www.ricoh.co.jp/LSI/>

本ドキュメント掲載製品に関するお問い合わせは下記宛までお願いします。

- 東日本地区 〒140-8655 東京都品川区東品川3-32-3
03(5479)2854 (直) FAX 03(5479)0502
- 西日本地区 〒563-8501 大阪府池田市姫室町13-1
072(748)6262 (直) FAX 072(753)2120

●お問い合わせ・ご用命は…