

概要

RN5RYxx1 シリーズはCMOS 技術を用いて開発したVFM (チョッパ) 制御型、高精度、超低消費電流のパワートランジスタ外付けタイプの昇圧DC/DC コンバータ用制御ICで、基準電圧源、誤差増幅器、発振回路、VFM コントロール回路、出力電圧設定用抵抗網等から構成されています。

出力電圧はIC 内部で固定化されています。外付け部品として、コイル、ダイオード、コンデンサ、トランジスタを用いるだけで低リップル、高効率の昇圧DC/DC コンバータを構成できます。パッケージはRH5RIxx2B/xx3B シリーズと比べ、さらに小型のSOT-23-5 (ミニモールド) に実装することにより、高密度実装を狙った製品となっています。

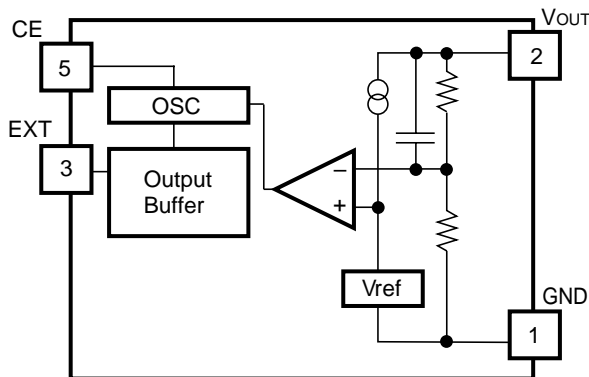
特長

- 低消費電流.....TYP. 3 μ A
- 低スタンバイ電流.....TYP. 0.6 μ A
- 出力電圧の温度係数が小さい.....TYP. \pm 50ppm/
- 出力電圧の精度が高い..... \pm 2.5 %
- 低発振開始電圧 (無負荷).....MAX. 0.8V
- 小型パッケージ.....SOT-23-5 (ミニモールド)

アプリケーション

- バッテリー使用機器の定電圧源
- カメラ、ビデオカメラ、電子手帳、携帯用通信機器の定電圧源
- 携帯オーディオ機器などの低ノイズ、低消費電流が要求される機器の定電圧源
- 電池電圧より高い電圧を必要とする機器の定電圧源

ブロック図



セレクションガイド

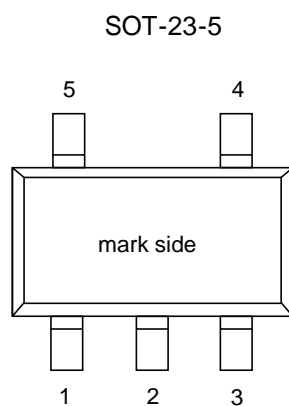
RN5RYxx1 シリーズは出力電圧、テーピングの方向を用途によって選択指定することができます。
 選択指定の方法はデバイス型式番号を用いて下記のように行ないます。

RN5RY $\underbrace{\text{xxxx}}$ - $\underbrace{\text{xx}}$ 型式番号
 a b c d

番 号	内 容
a	出力電圧 (V _{OUT}) の指定に用います。 V _{OUT} の指示は2.0V ~ 6.0V の範囲内で指定可能です。
b	1
c	梱包の選択指定に用います。 A : テーピング C : 帯電防止袋 (サンプル用)
d	テーピングの選択指定に用います。 TR, TL (テーピング仕様参照) テーピング方向はTRが標準仕様です。

例えば、出力電圧2.0Vでテーピング方向TRの場合、型式番号はRN5RY201A-TRとなります。

端子接続図



端子説明

端子No.	端子名	機 能
1	GND	グラウンド端子
2	V _{OUT}	出力端子
3	EXT	外付けトランジスタドライブ端子 (CMOS出力)
4	NC	ノーコネクション
5	CE	チップイネーブル端子

絶対最大定格

記号	項目	定格値	単位
V _{IN}	入力電圧	12	V
V _{CE}	CE 端子入力電圧	- 0.3 ~ V _{OUT} + 0.3	V
V _{EXT}	EXT 端子出力電圧	- 0.3 ~ V _{OUT} + 0.3	V
I _{EXT}	EXT 端子出力電流	± 50	mA
P _D	許容損失	150	mW
T _{opt}	動作周囲温度	- 30 ~ + 85	
T _{stg}	保存周囲温度	- 55 ~ + 125	
T _{solder}	ハンダ付け条件	260 10s (リード部)	

絶対最大定格

絶対最大定格とは、いかなる条件の下でも、瞬時たりとも超過してはならない限界値で、また、どの2つの項目も同時に達してはならない値を定めており、絶対最大定格値を超えて使用した場合、劣化または破壊する可能性があるというもので、絶対最大定格内全てでの動作を保証するものではありません。

生産終了品

電氣的特性

RN5RY301

T_{opt} = 25

記号	項目	測定条件	MIN.	TYP.	MAX.	単位
V _{OUT}	出力電圧	V _{IN} = 1.5V、I _{OUT} = 10mA	2.925	3.000	3.075	V
V _{IN}	入力電圧				10	V
I _{DD1}	消費電流1	EXT 無負荷、V _{OUT} = 3.15V、測定回路1		3	5	μA
I _{DD2}	消費電流2	EXT 無負荷、V _{OUT} = 2.85V、測定回路1		25	50	μA
I _{standby}	スタンバイ電流	V _{OUT} = 1.5V、測定回路2		0.6	1.5	μA
f _{osc}	最大発振周波数	V _{OUT} = 2.85V、測定回路3		180		kHz
Duty	デューティ比	V _{OUT} = 2.85V、EXT “H” 側、測定回路3	60	75		%
V _{start}	発振開始電圧	EXT 無負荷、測定回路4		0.7	0.8	V
$\frac{V_{OUT}}{T_{opt}}$	出力電圧温度係数	I _{OUT} = 10mA - 30 T _{opt} 85		± 50		ppm/
I _{EXTH}	EXT “H” 出力電流	V _{OUT} = 2.85V、V _{EXT} = GND、測定回路5			- 1.5	mA
I _{EXTL}	EXT “L” 出力電流	V _{OUT} = 2.85V、V _{EXT} = 2.85V、測定回路6	1.5			mA
V _{CEH}	CE “H” 入力電圧	V _{OUT} = 2.85V、測定回路4	1.5			V
V _{CEL}	CE “L” 入力電圧	V _{OUT} = 2.85V、測定回路4			0.25	V
I _{CEH}	CE “H” 入力電流	CE = 3.0V、測定回路7		0.0	0.1	μA
I _{CEL}	CE “L” 入力電流	CE = GND、測定回路8	- 0.1	0.0		μA

RN5RYxx1

RN5RY401

 T_{opt} = 25

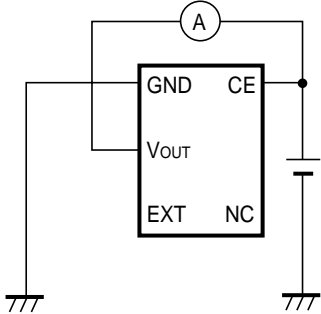
記号	項目	測定条件	MIN.	TYP.	MAX.	単位
V _{OUT}	出力電圧	V _{IN} = 2.0V、I _{OUT} = 10mA	3.900	4.000	4.100	V
V _{IN}	入力電圧				10	V
I _{DD1}	消費電流1	EXT 無負荷、V _{OUT} = 4.2V、測定回路1		3	5	μA
I _{DD2}	消費電流2	EXT 無負荷、V _{OUT} = 3.8V、測定回路1		50	90	μA
Istandby	スタンバイ電流	V _{OUT} = 2.0V、測定回路2		0.6	1.5	μA
fosc	最大発振周波数	V _{OUT} = 3.8V、測定回路3		180		kHz
Duty	デューティ比	V _{OUT} = 3.8V、EXT “H” 側、測定回路3	60	75		%
Vstart	発振開始電圧	EXT 無負荷、測定回路4		0.7	0.8	V
$\frac{V_{OUT}}{T_{opt}}$	出力電圧温度係数	I _{OUT} = 10mA - 30 T _{opt} 85		± 50		ppm/
I _{EXTH}	EXT “H” 出力電流	V _{OUT} = 3.8V、V _{EXT} = GND、測定回路5			- 1.5	mA
I _{EXTL}	EXT “L” 出力電流	V _{OUT} = 3.8V、V _{EXT} = 3.8V、測定回路6	1.5			mA
V _{CEH}	CE “H” 入力電圧	V _{OUT} = 3.8V、測定回路4	1.5			V
V _{CEL}	CE “L” 入力電圧	V _{OUT} = 3.8V、測定回路4			0.25	V
I _{CEH}	CE “H” 入力電流	CE = 4.0V、測定回路7		0.0	0.1	μA
I _{CEL}	CE “L” 入力電流	CE = GND、測定回路8	- 0.1	0.0		μA

RN5RY501

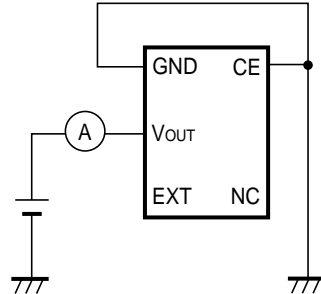
T_{opt} = 25

記号	項目	測定条件	MIN.	TYP.	MAX.	単位
V _{OUT}	出力電圧	V _{IN} = 2.5V、I _{OUT} = 10mA	4.875	5.000	5.125	V
V _{IN}	入力電圧				10	V
I _{DD1}	消費電流1	EXT 無負荷、V _{OUT} = 5.25V、測定回路1		3	5	μA
I _{DD2}	消費電流2	EXT 無負荷、V _{OUT} = 4.75V、測定回路1		90	150	μA
I _{standby}	スタンバイ電流	V _{OUT} = 2.5V、測定回路2		0.6	1.5	μA
f _{osc}	最大発振周波数	V _{OUT} = 4.75V、測定回路3		180		kHz
Duty	デューティ比	V _{OUT} = 4.75V、EXT “H” 側、測定回路3	60	75		%
V _{start}	発振開始電圧	EXT 無負荷、測定回路4		0.7	0.8	V
$\frac{V_{OUT}}{T_{opt}}$	出力電圧温度係数	I _{OUT} = 10mA - 30 T _{opt} 85		± 50		ppm/
I _{EXTH}	EXT “H” 出力電流	V _{OUT} = 4.75V、V _{EXT} = GND、測定回路5			- 1.5	mA
I _{EXTL}	EXT “L” 出力電流	V _{OUT} = 4.75V、V _{EXT} = 4.75V、測定回路6	1.5			mA
V _{CEH}	CE “H” 入力電圧	V _{OUT} = 4.75V、測定回路4	1.5			V
V _{CEL}	CE “L” 入力電圧	V _{OUT} = 4.75V、測定回路4			0.25	V
I _{CEH}	CE “H” 入力電流	CE = 5.0V、測定回路7		0.0	0.1	μA
I _{CEL}	CE “L” 入力電流	CE = GND、測定回路8	- 0.1	0.0		μA

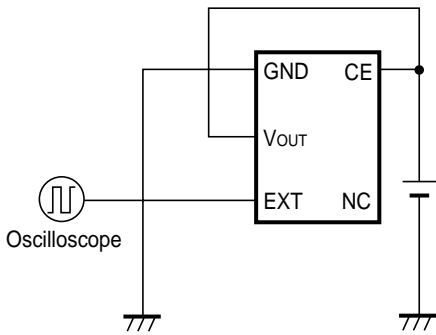
測定回路



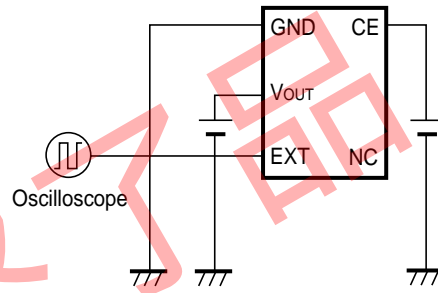
測定回路1



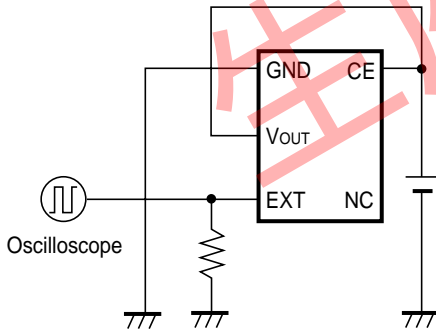
測定回路2



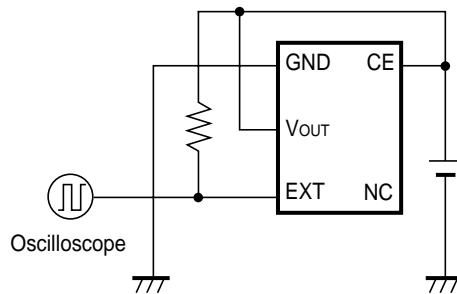
測定回路3



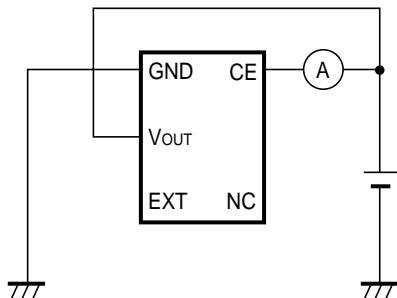
測定回路4



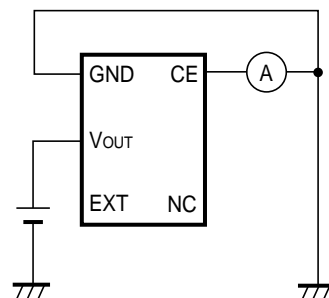
測定回路5



測定回路6



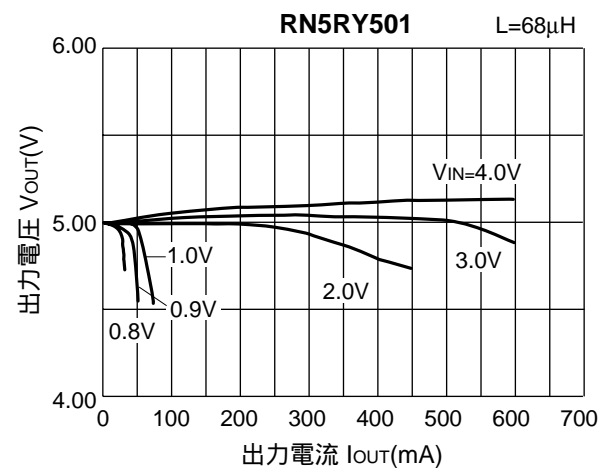
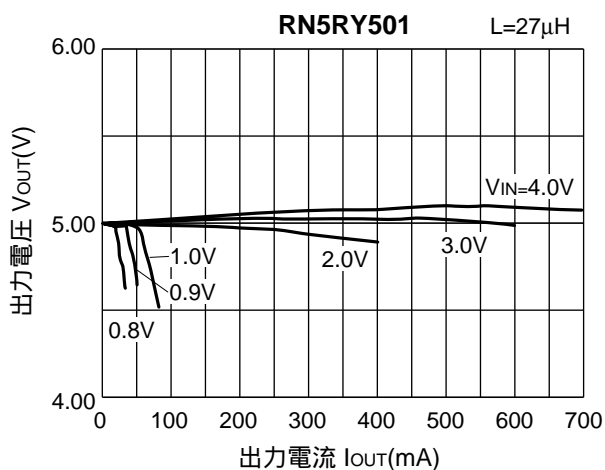
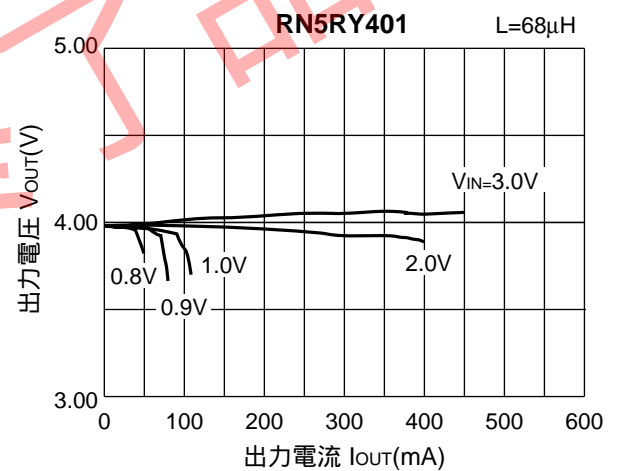
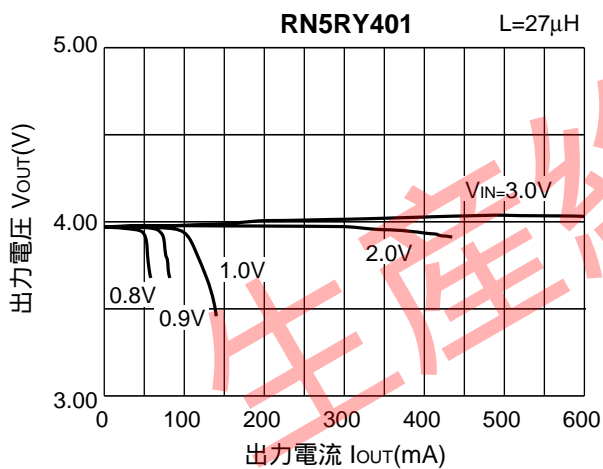
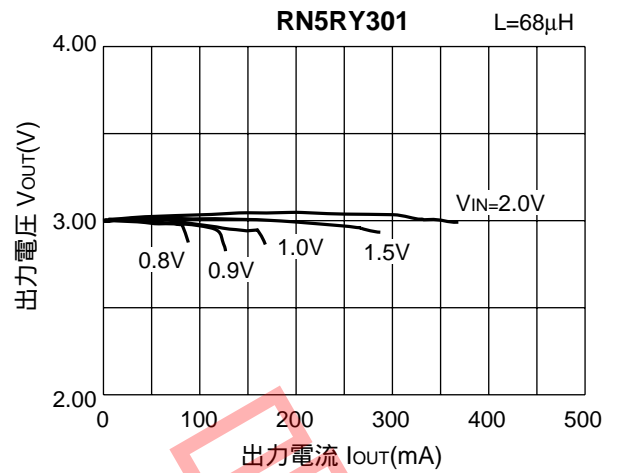
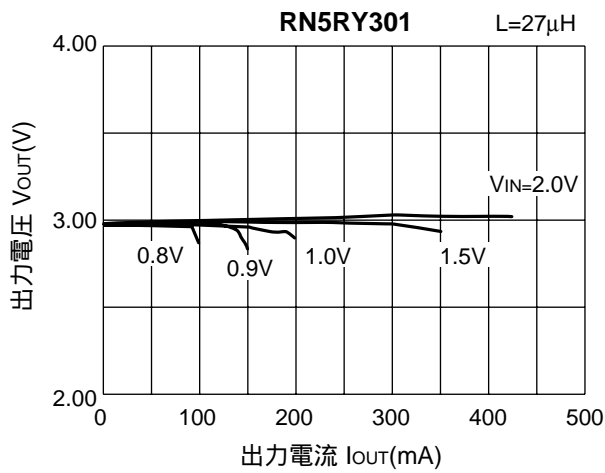
測定回路7



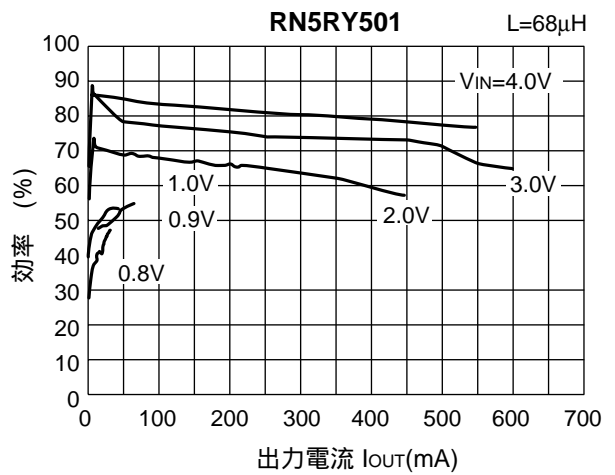
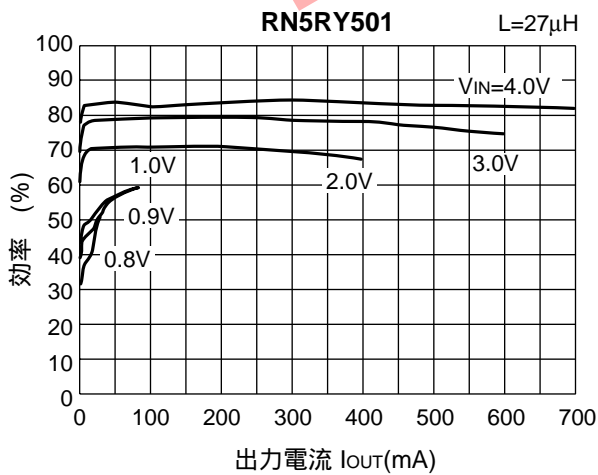
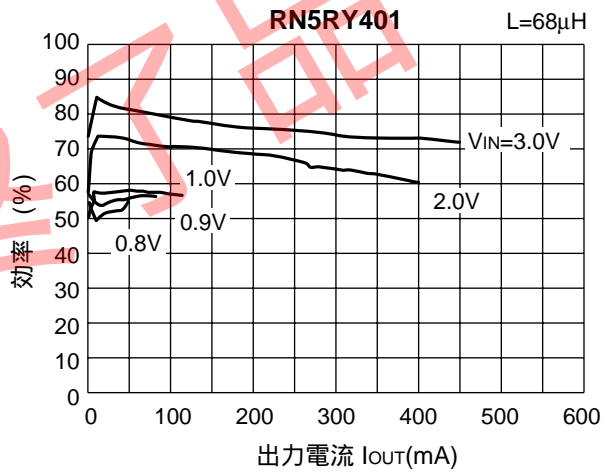
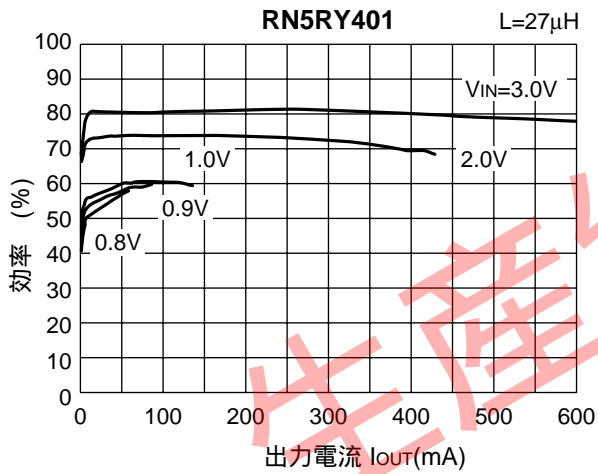
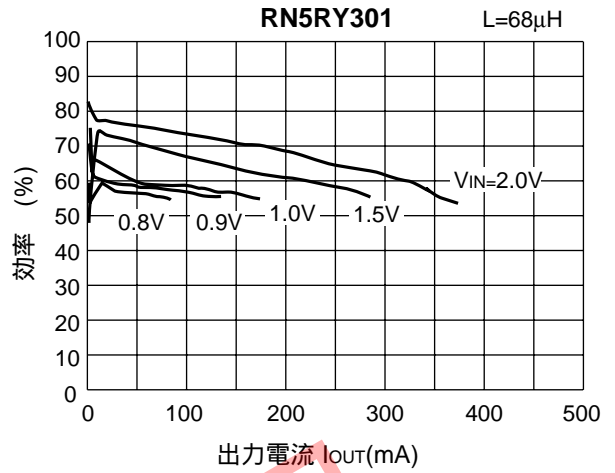
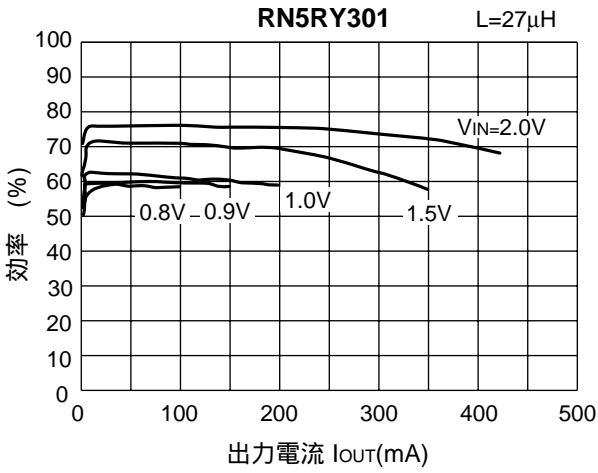
測定回路8

特性例

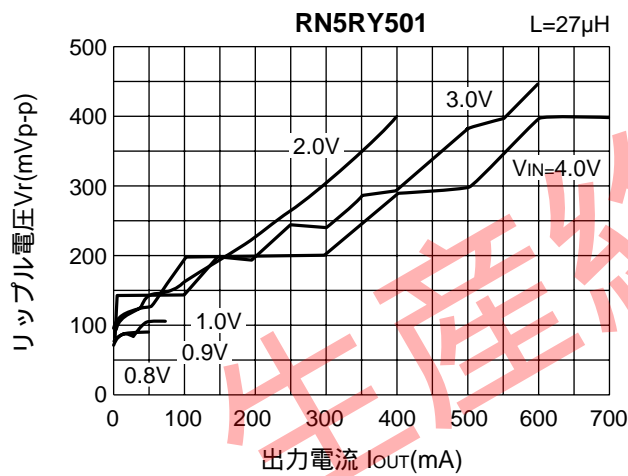
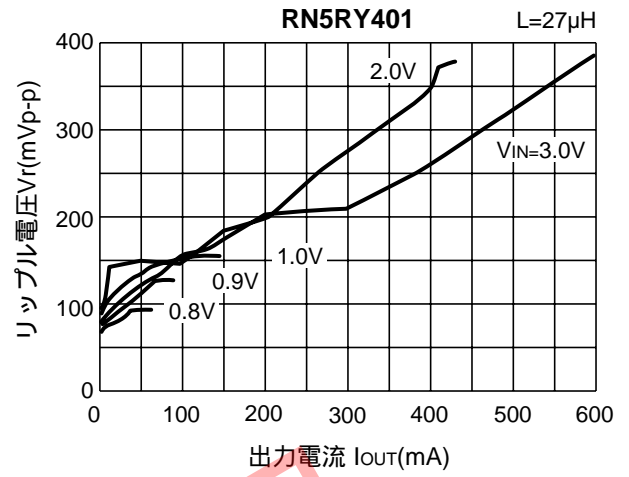
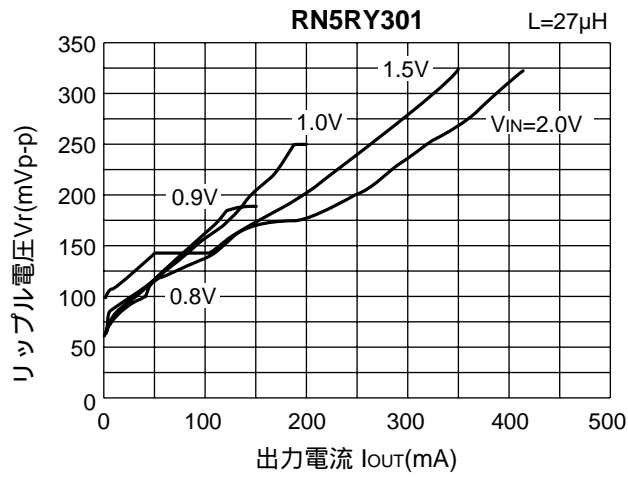
1) 出力電圧対出力電流特性例



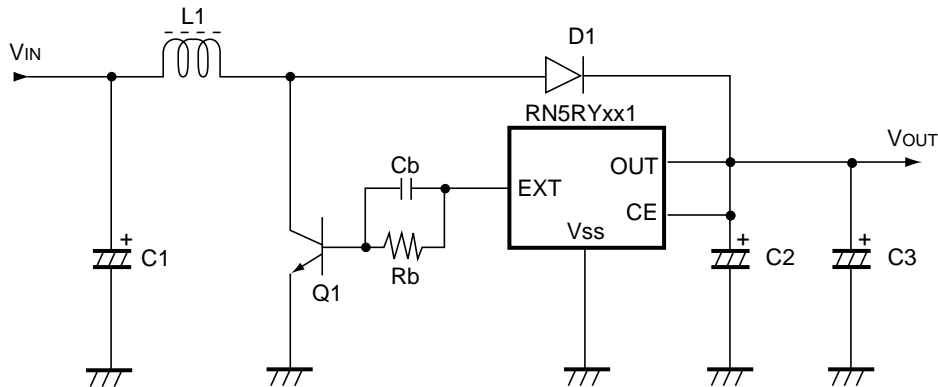
2) 効率先出力電流特性例



3) リップル電圧対出力電流特性例



基本回路例



部品例 : コイル(L1)	: CD105
ダイオード(D1)	: D1FS4A(ショットキータイプ)
コンデンサ(C1)	: 33 μ F (タンタルタイプ)
コンデンサ(C2)	: 47 μ F (タンタルタイプ)
コンデンサ(C3)	: 47 μ F (タンタルタイプ)
トランジスタ(Q1)	: 2SD1628G
ベース抵抗(R _b)	: 220 Ω
ベースコンデンサ(C _b)	: 2200pF

使用上の注意点

ドライバトランジスタには、出力電圧より高いスパイク状の電圧がかかることがありますので、絶対最大定格 (V_{DS} 、 V_{CE}) にはご注意ください。出力設定電圧の2倍以上の絶対最大定格を持つトランジスタを使用されることをお薦めいたします。

出力のコンデンサにも出力電圧より高いスパイク状の電圧がかかることがありますので、出力設定電圧の1.5倍以上の耐圧のものを使用されることをお薦めいたします。

また、コンデンサの種類はタンタルコンデンサ等の周波数特性の良いものをご使用下さい。

コイルは直流抵抗が小さく、許容電流が十分あり、磁気飽和しにくいものを選定して下さい。

ダイオードはショットキータイプのスイッチング速度の速いものを選定して下さい。また、電流量にご注意下さい。

外付け部品を極力ICの近くに置き、配線を短くして下さい。特に出力のコンデンサは最短距離で配線して下さい。

GND配線を十分強化して下さい。GND端子には、スイッチングによる大電流が流れます。GND配線のインピーダンスが高いとIC内部の電位がスイッチング電流により変動し、動作が不安定になることがあります。



本ドキュメント掲載の技術情報及び半導体のご使用につきましては以下の点にご注意ください。

1. 本ドキュメントに記載しております製品及び製品仕様は、改良などのため、予告なく変更することがあります。又、製造を中止する場合がありますので、ご採用にあたりましては当社又は販売店に最新の情報をお問合せください。
2. 文書による当社の承諾なしで、本ドキュメントの一部、又は全部をいかなる形でも転載又は複製されることは、堅くお断り申し上げます。
3. 本ドキュメントに記載しております製品及び技術情報のうち、「外国為替及び外国貿易管理法」に該当するものを輸出される場合、又は国外に持ち出される場合は、同法に基づき日本国政府の輸出許可が必要です。
4. 本ドキュメントに記載しております製品及び技術情報は、製品を理解していただくためのものであり、その使用に関して当社及び第三者の知的財産権その他の権利に対する保証、又は実施権の許諾を意味するものではありません。
5. 本ドキュメントに記載しております製品は、標準用途として一般的電子機器(事務機、通信機器、計測機器、家電製品、ゲーム機など)に使用されることを意図して設計されております。故障や誤動作が人命を脅かしたり、人体に危害を及ぼす恐れのある特別な品質、信頼性が要求される装置(航空宇宙機器、原子力制御システム、交通機器、輸送機器、燃焼機器、各種安全装置、生命維持装置等)に使用される際には、必ず事前に当社にご相談ください。
6. 当社は品質、信頼性の向上に努めておりますが、半導体製品はある確率で故障が発生します。故障の結果として人身事故、火災事故、社会的な損害等を生じさせない冗長設計、延焼対策設計、誤動作防止設計等安全設計に十分ご注意ください。誤った使用又は不適切な使用に起因するいかなる損害等についても、当社は責任を負いかねますのでご了承ください。
7. 本ドキュメントに記載しております製品は、耐放射線設計はなされてございません。
8. X線照射により製品の機能・特性に影響を及ぼす場合があるため、評価段階で機能・特性を確認の上でご利用ください。
9. WLCSPパッケージの製品は、遮光状態でご利用ください。光照射環境下(動作、保管中含む)では、機能・特性に影響を及ぼす場合があるためご注意ください。
10. パッケージ捺印は、画像認識装置の仕様によって文字認識に差が生じることがあります。画像認識装置にて文字認識をする場合は、事前に弊社販売店または弊社営業担当者までお問い合わせください。
11. 本ドキュメント記載製品に関する詳細についてのお問合せ、その他お気付きの点がございましたら当社又は販売店までご照会ください。



当社は地球環境保全の観点から環境負荷物質の低減に取り組んでいます。

2006年4月1日以降、弊社はRoHS指令に適合した製品を提供しています。また、2012年4月1日以降は、ハロゲンフリー製品を提供しています。

RICOH リコー電子デバイス株式会社

弊社デバイスに関する詳しい内容をお知りになりたい方は下記へアクセスしてください。

<http://www.e-devices.ricoh.co.jp/>

本ドキュメント掲載製品に関するお問い合わせは下記宛までお願いします。

- 東日本地区 〒140-8655 東京都品川区東品川3-32-3
03(5479)2854 (直) FAX 03(5479)0502
- 西日本地区 〒563-8501 大阪府池田市姫室町13-1
072(748)6262 (直) FAX 072(753)2120

●お問い合わせ・ご用命は・・・