

## スルーモード付き降圧同期整流DC/DCコンバータIC

NO.JA-197-111124

### ■ 概要

RP904シリーズは、CMOSプロセスによるスルーモード付き降圧同期整流DC/DCコンバータICです。

本ICは、発振回路、スイッチ制御回路、基準電圧源、誤差増幅回路、ソフトスタート回路、保護回路、低電圧誤動作防止回路(UVLO)、動作モード選択回路、スイッチングトランジスタ等より構成されます。

スイッチング素子が内蔵された同期整流方式の採用により、外付け部品としてコイルとコンデンサのみで高効率の降圧DC/DCコンバータを構成できます。

DC/DCコンバータの出力は、VSEL端子入力で2種類の電圧から選択できます。また、軽負荷での高効率を実現するためのVFM制御と、一定周波数でのスイッチングをするPWM制御が選択できます。

保護回路は、毎クロックでのLxのピーク電流制限する電流制限回路と負荷電流がリミット値を超えた状態がある一定時間続くと内蔵ドライバをOFF状態でラッチするラッチ型保護回路機能を内蔵しています。ラッチ回路の解除はチップイネーブル端子で一度スタンバイ状態にする、若しくは電源電圧をUVLO 検出電圧以下にすることで解除できます。

スルーモードは、入出力をバイパスするPch MOSを内蔵しています。

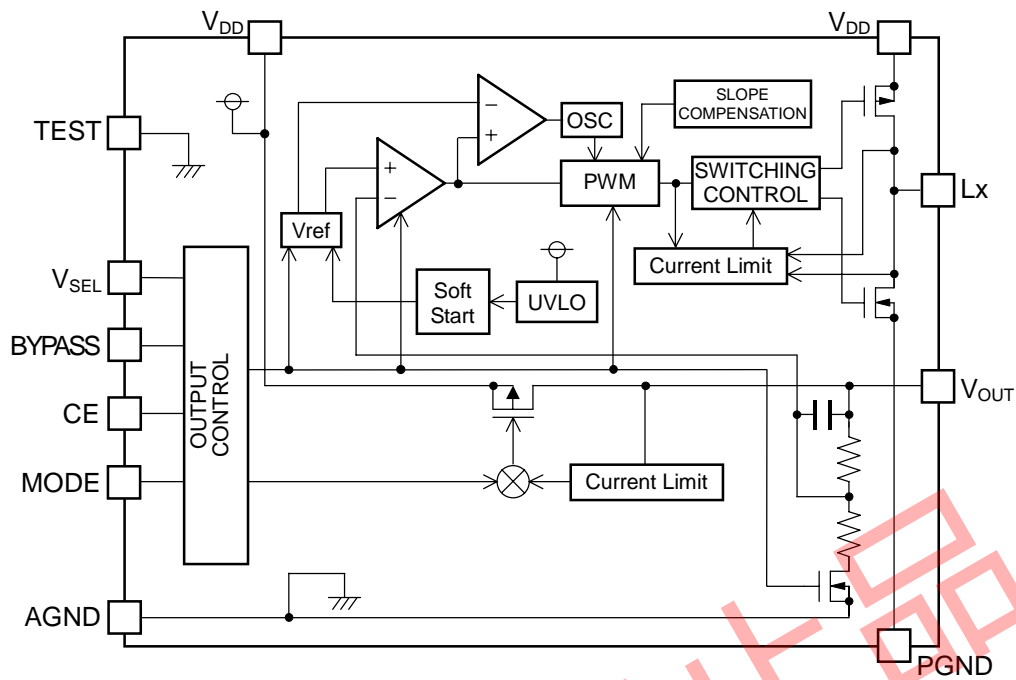
### ■ 特長

- 内蔵ドライバON抵抗..... Typ. Pch 0.25Ω, Nch 0.23Ω ( $V_{IN}=3.6V$ 時)
- 入力電圧範囲 ..... 2.5V to 5.5V  
但し、 $V_{SET2}<1.2V$ の場合は、2.5V to 5.0V
- ソフトスタート機能 ..... Typ. 0.135ms
- ラッチ型保護機能 ..... Typ. 0.8ms
- スタンバイ電流 ..... Typ. 0.02μA
- 出力電流 ..... Min. 1A(DC/DC in PWM mode), (switch)
- バイパススイッチON抵抗 ..... Typ. 68mΩ
- BYPASS 端子によるDC/DCモードとスルーモードの選択が可能
- 絶対最大定格 ..... 6.5V
- 出力電圧設定範囲( $V_{SET1}$ ) ..... 1.2V~3.3Vの範囲で、0.1Vステップで指定可能
- ( $V_{SET2}$ ) ..... 1.0V~1.5Vの範囲で、0.1Vステップで指定可能  
但し、 $V_{SET2}+0.2V \leq V_{SET1}$
- パッケージ ..... WLCSP-11-P2

### ■ アプリケーション

- カメラ、ビデオ、携帯用通信機器の定電圧電源

■ ブロック図



RP904xxxxA: MODE pin="H": PWM mode, MODE pin="L" VFM mode  
 VSEL pin="H":  $V_{OUT}=V_{SET1}$  VSEL pin="L":  $V_{OUT}=V_{SET2}$   
 Bypass pin="L": Bypass Mode, Bypass pin="H" DC/DC Mode

端子名	端子処理
CE	PullDown
MODE	PullDown
VSEL	PullDown
BYPASS	PullDown

## ■ セレクションガイド

RP904シリーズは出力電圧、バージョンを用途によって選択指定することができます。

製品名	パッケージ	1 リール個数	鉛フリー	ハロゲンフリー
RP904Zxx1*-E2-F	WLCSP-11-P2	4,000pcs	○	○

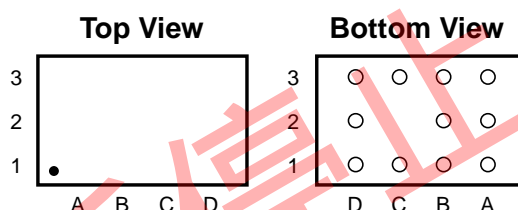
xx : 設定電圧の組み合わせによる開発ナンバーの指定に用います。

---

\* : CE と BYPASS 端子の入力極性指定に用います。  
 (A) CE; "H" active, BYPASS pin; "H"=DC/DC converter mode, "L" =Through Mode

## ■ 端子接続図

### ● WLCSP-11-P2



## ■ 端子説明

端子No.	端子名	機能
1A	AGND	グラウンド端子
2A	V <sub>SEL</sub>	出力電圧選択端子
3A	MODE	PWM モード/ VFM モード選択端子
1B	PGND	グラウンド端子
2B	TEST	テスト端子(必ず GND にして下さい)
3B	Lx	スイッチング端子
1C,3C	V <sub>DD</sub>	入力電圧端子
1D	CE	チップイネーブル端子("H"アクティブ)
2D	V <sub>OUT</sub>	出力電圧端子
3D	BYPASS	DC/DC モード/スルーモード選択端子

\*) V<sub>DD</sub>端子は2端子とも、必ず接続して下さい。

■ 絶対最大定格

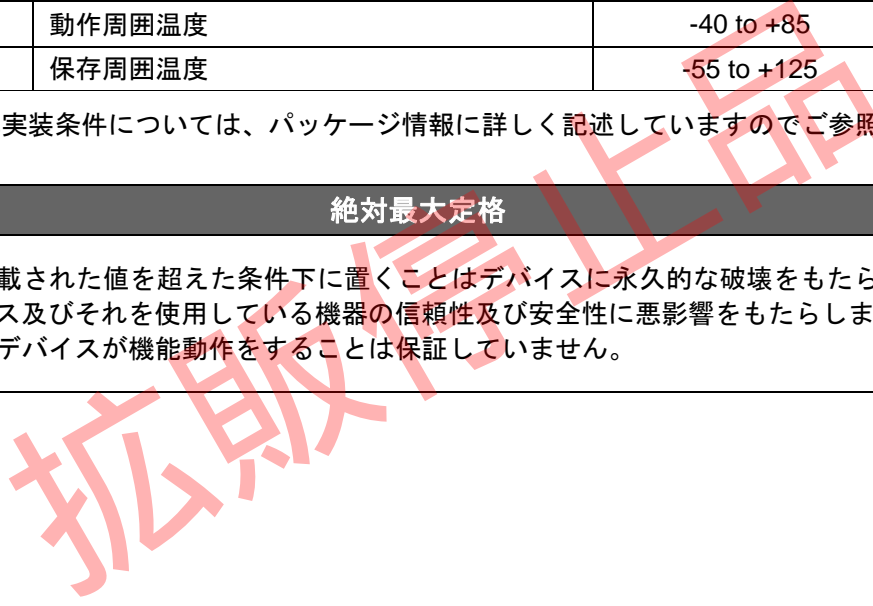
AGND=PGND=0V

記号	項目	定格	単位
V <sub>DD</sub>	V <sub>DD</sub> 端子電圧	-0.3 to 6.5	V
V <sub>LX</sub>	L <sub>X</sub> 端子電圧	-0.3 to V <sub>DD</sub> +0.3	V
V <sub>CE</sub>	CE 端子電圧	-0.3 to 6.5	V
V <sub>MODE</sub>	MODE 端子電圧	-0.3 to 6.5	V
V <sub>BYPASS</sub>	BYPASS 端子電圧	-0.3 to 6.5	V
V <sub>SEL</sub>	V <sub>SEL</sub> 端子電圧	-0.3 to 6.5	V
V <sub>OUT</sub>	V <sub>OUT</sub> 端子電圧	-0.3 to V <sub>DD</sub> +0.3	V
I <sub>LX</sub>	L <sub>X</sub> 端子出力電流	2000	mA
I <sub>OUT</sub>	V <sub>OUT</sub> 端子出力電流	1400	mA
P <sub>D</sub>	許容損失(WLCSP-11-P2) (標準実装条件)*	1000	mW
T <sub>a</sub>	動作周囲温度	-40 to +85	°C
T <sub>stg</sub>	保存周囲温度	-55 to +125	°C

\* ) 許容損失、標準実装条件については、パッケージ情報に詳しく記述していますのでご参照ください。

絶対最大定格

絶対最大定格に記載された値を超えた条件下に置くことはデバイスに永久的な破壊をもたらすことがあるばかりか、デバイス及びそれを使用している機器の信頼性及び安全性に悪影響をもたらします。絶対最大定格値でデバイスが機能動作をすることは保証していません。



■ 電気的特性

● RP904Zxx1A

(Ta=25°C)

記号	項目	条件	Min.	Typ.	Max.	単位
V <sub>DD</sub>	動作入力電圧	V <sub>DD</sub>	2.5		5.5	V
I <sub>DD1</sub>	消費電流 1 (スタンバイモード)	V <sub>DD</sub> =5.5V, V <sub>CE</sub> =V <sub>BYPASS</sub> =0V			5.0	μA
I <sub>DD2</sub>	消費電流 2 (スルーモード)	V <sub>DD</sub> =V <sub>CE</sub> =V <sub>SEL</sub> =3.6V, V <sub>BYPASS</sub> =0V	350		850	μA
I <sub>DD3</sub>	消費電流 3	V <sub>DD</sub> =V <sub>CE</sub> =V <sub>BYPASS</sub> =V <sub>MODE</sub> =3.6V V <sub>OUT</sub> = GND (No switching)	300		650	μA
I <sub>DD4</sub>	消費電流 4	V <sub>DD</sub> =V <sub>CE</sub> =3.6V, V <sub>SEL</sub> =V <sub>MODE</sub> =0V V <sub>OUT</sub> =V <sub>DD</sub> (No switching) *1	140		240	μA

\*1) V<sub>OUT</sub> > V<sub>SET</sub>時、内部発振は停止しています。

DC/DC部

(Ta=25°C)

記号	項目	条件	Min.	Typ.	Max.	単位
V <sub>OUT</sub>	出力電圧	V <sub>DD</sub> =3.6V Open Loop	V <sub>SET</sub> ≥ 1.6V	x0.98	x1.02	V
			V <sub>SET</sub> < 1.6V	-0.03	+0.03	
f <sub>OSC</sub>	発振周波数	V <sub>DD</sub> =3.6V	1.60	2.00	2.40	MHz
t <sub>START</sub>	ソフトスタート時間	V <sub>DD</sub> =3.6V Open Loop	V <sub>OUT</sub> <1.6V	0.135	0.170	ms
R <sub>ONP</sub>	PchトランジスタON抵抗*Note 1	V <sub>DD</sub> =3.6V, I <sub>LX</sub> =-100mA		0.250	0.450	Ω
R <sub>ONN</sub>	NchトランジスタON抵抗*Note 1	V <sub>DD</sub> =3.6V, I <sub>LX</sub> =-100mA		0.230	0.450	Ω
I <sub>LXLEAK</sub>	LX リーク電流	V <sub>DD</sub> =5.5V, V <sub>CE</sub> =0, L <sub>X</sub> =5.5V/0V	-10.0	0.3	10.0	μA
I <sub>VOUT</sub>	V <sub>OUT</sub> リーク電流	V <sub>DD</sub> =5.5V, V <sub>CE</sub> =0V, V <sub>OUT</sub> =5.5V	-1.0	0.002	1.0	μA
ΔV <sub>OUT</sub> / ΔTa	出力電圧温度係数	-20°C ≤ Ta ≤ 85°C		±100		ppm/ °C
Maxduty	最大デューティ比	V <sub>OUT</sub> =0V	100			%
I <sub>LXLIM</sub>	Lx リミット電流*Note 1	V <sub>DD</sub> =3.6V, Open Loop	1200	1600	2000	mA
t <sub>PROT</sub>	保護遅延時間	V <sub>DD</sub> =3.6V	0.3	0.80	2.0	ms
t <sub>SETDC</sub>	DC/DC 出力セトリング時間	setting signal receive->90%of V <sub>OUT</sub> , I <sub>OUT</sub> ≥ 100mA *Note2		25		μs
V <sub>UVLO1</sub>	UVLO 検出電圧	V <sub>DD</sub> =V <sub>CE</sub> , V <sub>BYPASS</sub> =V <sub>OUT</sub> =0V	2.15	2.25	2.35	V
V <sub>UVLO2</sub>	UVLO 復帰電圧	V <sub>DD</sub> =V <sub>CE</sub> , V <sub>BYPASS</sub> =V <sub>OUT</sub> =0V	2.25	2.35	2.45	V
I <sub>PDM</sub>	MODE プルダウン電流	V <sub>DD</sub> =V <sub>MODE</sub> =3.6V	1.0	2.0	6.0	μA
V <sub>MODEH</sub>	MODE"H"入力電圧		1.1			V
V <sub>MODEL</sub>	MODE"L"入力電圧		0.0		0.45	V
I <sub>PDV</sub>	V <sub>SEL</sub> プルダウン電流	V <sub>DD</sub> =V <sub>VSEL</sub> =3.6V	1.0	2.0	6.0	μA
V <sub>VSELH</sub>	V <sub>SEL</sub> "H"入力電圧		1.1			V
V <sub>VSELL</sub>	V <sub>SEL</sub> "L"入力電圧		0.0		0.45	V

バイパススイッチ部

(Ta=25°C)

記号	項目	条件	Min.	Typ.	Max.	単位
R <sub>ON</sub>	バイパススイッチ ON 抵抗 *Note 1	V <sub>DD</sub> =3.0V		68	120	mΩ
I <sub>leak</sub>	バイパススイッチリーク電流		0.1	2.0	20.0	μA
I <sub>BYP LIM</sub>	バイパスリミット電流 *Note 1	V <sub>DD</sub> =2.8V~3.3V	1.02	1.40	1.80	A
I <sub>BYP PROT</sub>	バイパス保護遅延時間		0.3	0.8	2.0	ms
I <sub>PDB</sub>	BYPASS プルダウン電流	V <sub>DD</sub> =V <sub>BYPASS</sub> =3.6V	1.0	2.0	6.0	μA
V <sub>BYPASS H</sub>	BYPASS"H"入力電圧		1.1			V
V <sub>BYPASS L</sub>	BYPASS"L"入力電圧		0.0		0.45	V

共通

(Ta=25°C)

記号	項目	条件	Min.	Typ.	Max.	単位
t <sub>SET BYP</sub>	BYPASS 出力セトリング時間	setting signal receive->90% of V <sub>DD</sub> *Note 3		25		μs
I <sub>PDC</sub>	CE プルダウン電流	V <sub>DD</sub> =V <sub>CE</sub> =3.6V	1.0	2.0	6.0	μA
V <sub>CEH</sub>	CE"H"入力電圧		1.1			V
V <sub>CEL</sub>	CE"L"入力電圧		0.0		0.45	V

\*Note1 Min/Maxリミット値は、設計により保証されています。

\*Note2 V<sub>MODE</sub>="H", V<sub>BYPASS</sub>="H", V<sub>SEL</sub>="L"to"H"或いは"H"to"L"、及びV<sub>MODE</sub>="H", V<sub>BYPASS</sub>="L", V<sub>SEL</sub>"L" To"H"或いは "H"to"L"、及びV<sub>MODE</sub>="H", V<sub>SEL</sub>="H", V<sub>BYPASS</sub>="H"to"L"の遷移を示す。

\*Note3 V<sub>MODE</sub>="H", V<sub>SEL</sub>="H", V<sub>BYPASS</sub>="H"to"L"の遷移を示す。

動作定格（電気的特性）について

半導体が使用される応用電子機器は半導体はその動作定格範囲で動作するように設計する必要があります。ノイズ、サージといえどもその範囲を超えると半導体の正常な動作は期待できなくなります。また動作定格の範囲外で動作させ続けた場合は、その半導体が本来持っている信頼性を維持できなくなります。

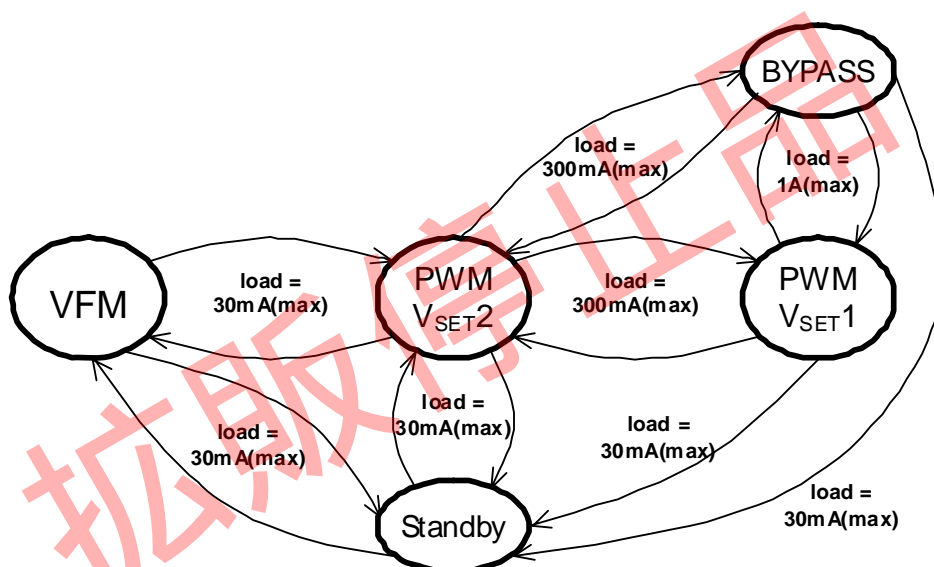
## ■ 動作状態真理値表

CE	0	1	1	1	1
V <sub>SEL</sub>	0/1	0	0	1	1
BYPASS	0/1	0/1	0/1	0	1
MODE	0/1	0	1	0/1	0/1
STATE	Standby	VFM	PWM(V <sub>SET2</sub> )	BYPASS	PWM(V <sub>SET1</sub> )

注1) V<sub>SET1</sub>未使用の場合は、BYPASS="L" / MODE="H"と固定することで、VSEL pinによりDC/DC mode(V<sub>SET2</sub>)とThrough modeの切り替えが行えます。(xx2A品の場合。VSEL="H", Through mode)

注2) V<sub>SET2</sub>未使用の場合は、VSEL="H"と固定することで、BYPASS pinによりDC/DC mode(V<sub>SET1</sub>)とThrough modeの切り替えが行えます。(xx2A品の場合。BYPASS="L", Through mode)

## ■ 動作状態遷移図



注1) VFM或いはPWM(V<sub>SET2</sub>)へのスタートアップシーケンスは、電源投入後にCE端子をアクティブにして下さい。

注2) アプリケーション上、マグネット等の磁気を帯びたものを近傍において使用した場合、IC自体には影響はありませんが、動作上必要なインダクタンス値が確保できないことが考えられます。

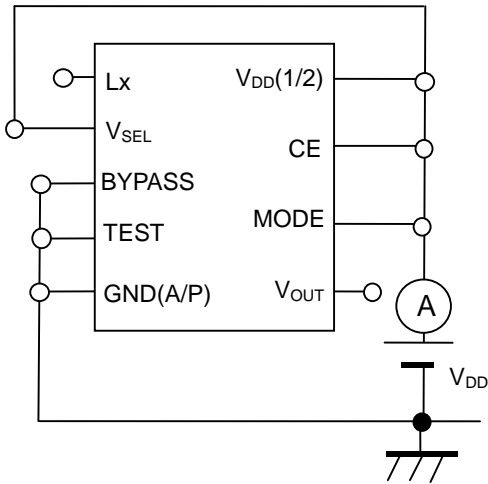
当社のシミュレーションでは、0.5μH以下までインダクタンス値が変動してしまいますと、電流リップルのピーク値の増大により起動時リミット検出され、停止してしまいます。また、このような場合においては、ゲインが低下し、入力変動や負荷変動に対して安定動作が困難になります。

動作時は、少なくとも1μH以上のインダクタンス値を確保できる環境でご使用ください。

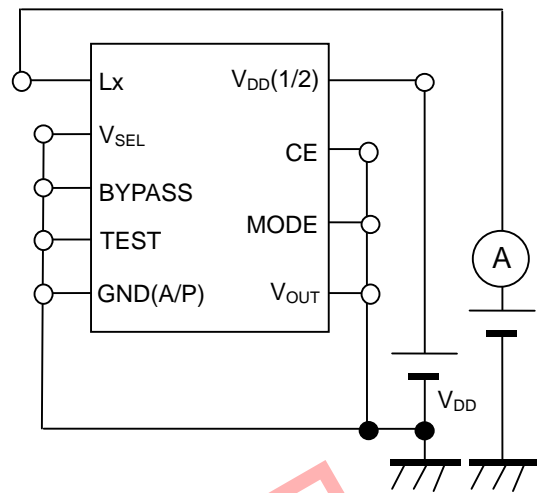
初期値として、インダクタンス値の公称値が、2.2μH以上のものをご選択ください。

■ 測定回路

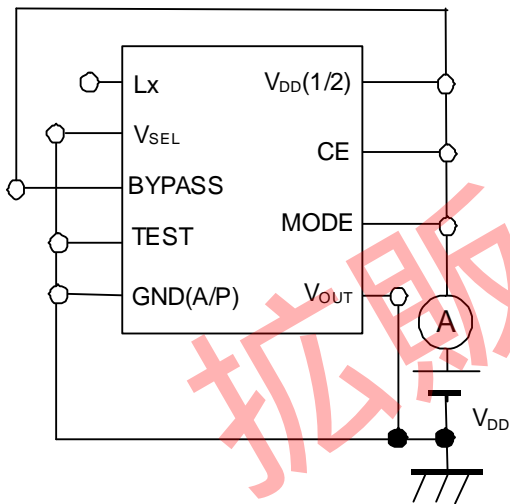
<消費電流2>



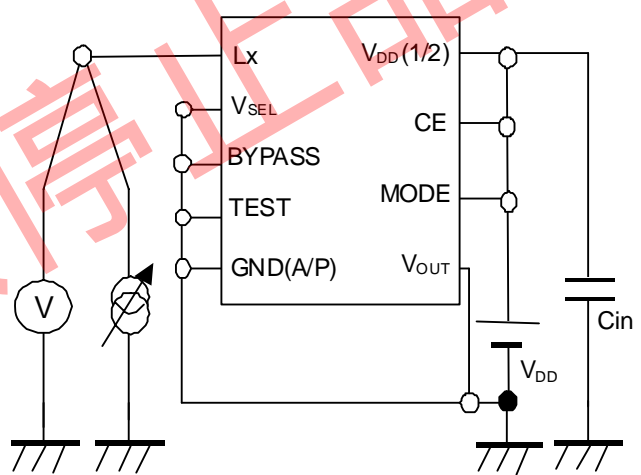
<Lxリーク電流>



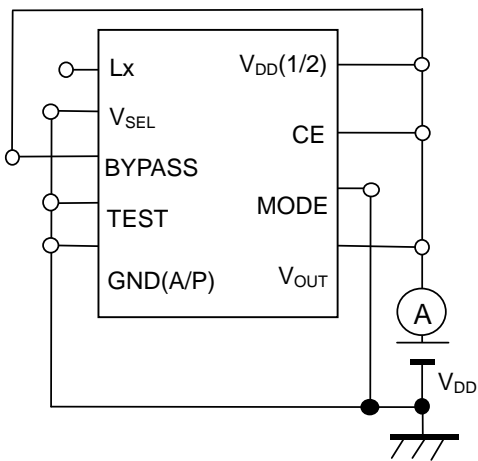
<消費電流3>



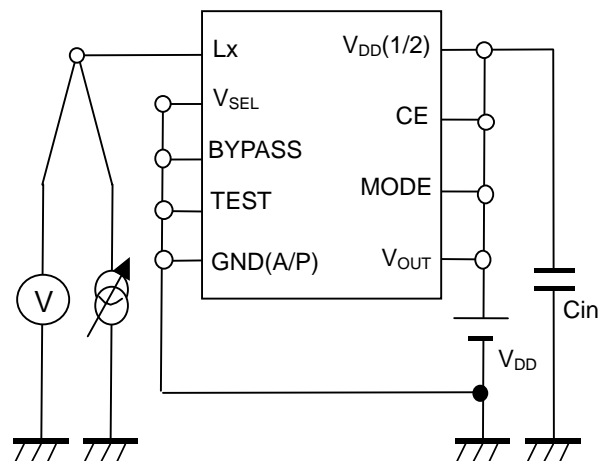
<Lx ON抵抗(Pch)>



<消費電流4>

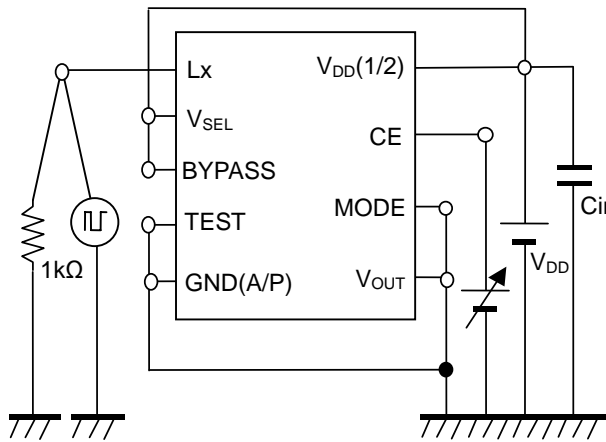


<Lx ON抵抗(Nch)>

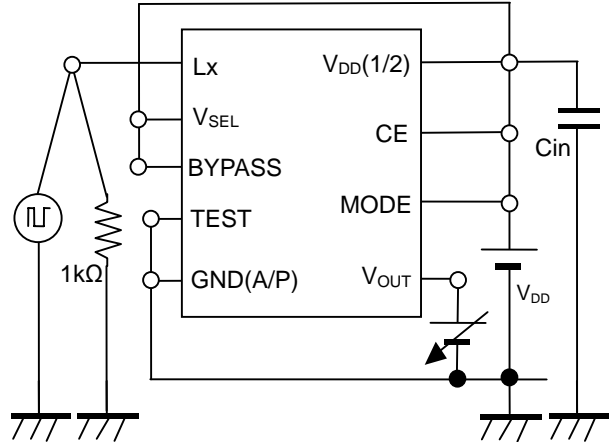




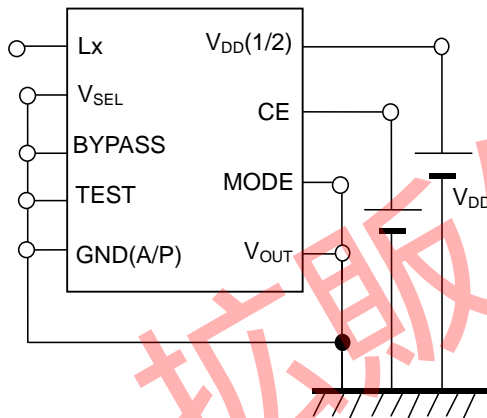
<CE入力電圧>



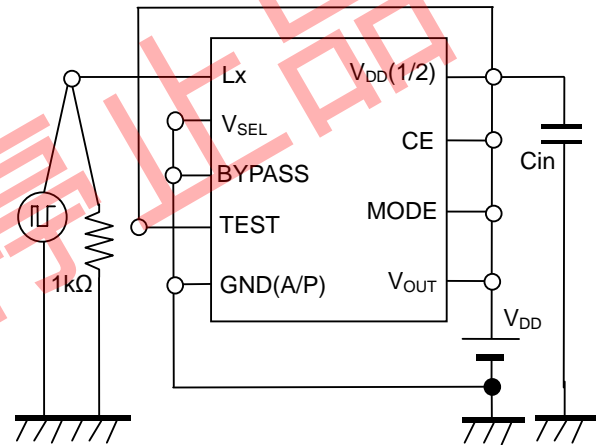
<出力電圧>



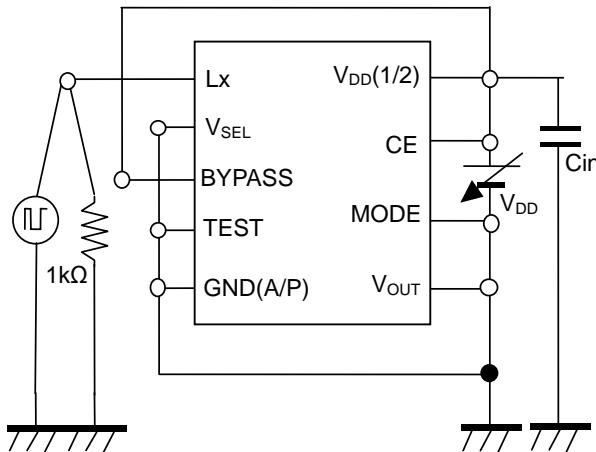
<CE入力電流>



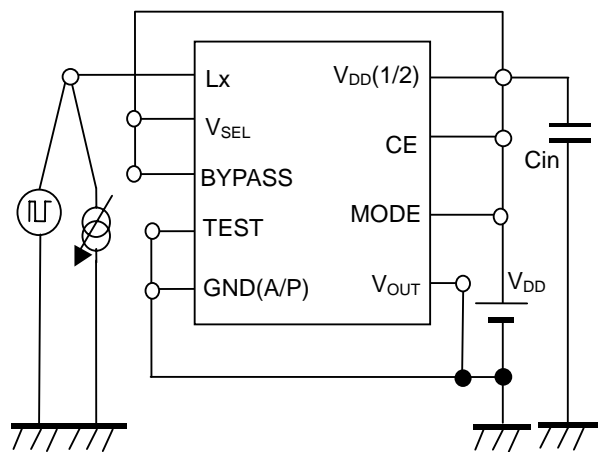
<発振周波数>



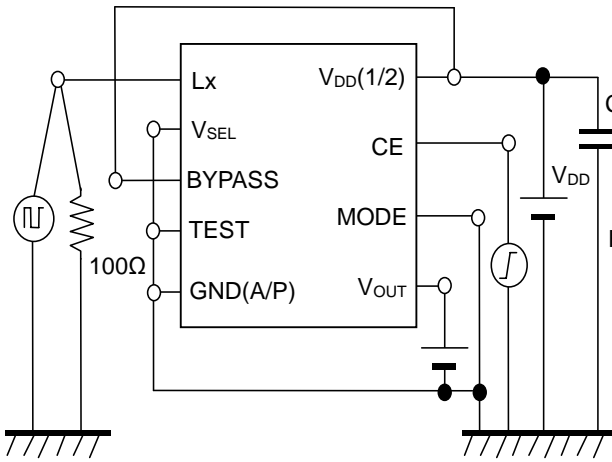
<UVLO検出電圧/復帰電圧/ヒステリシス幅>



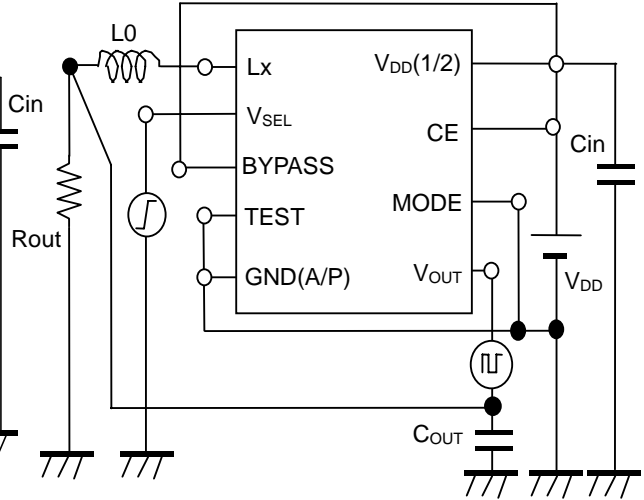
<Lxリミット電流H>



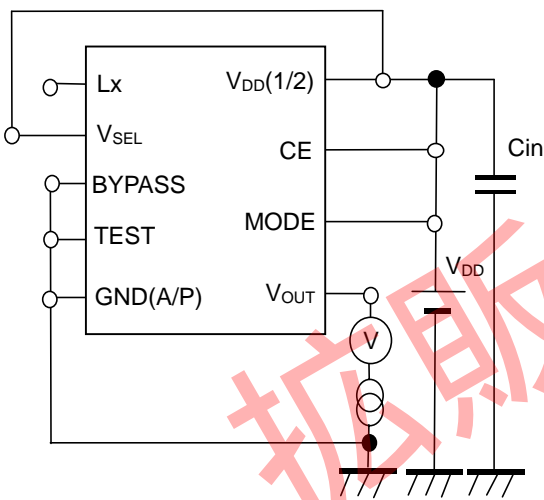
<ソフトスタート時間>



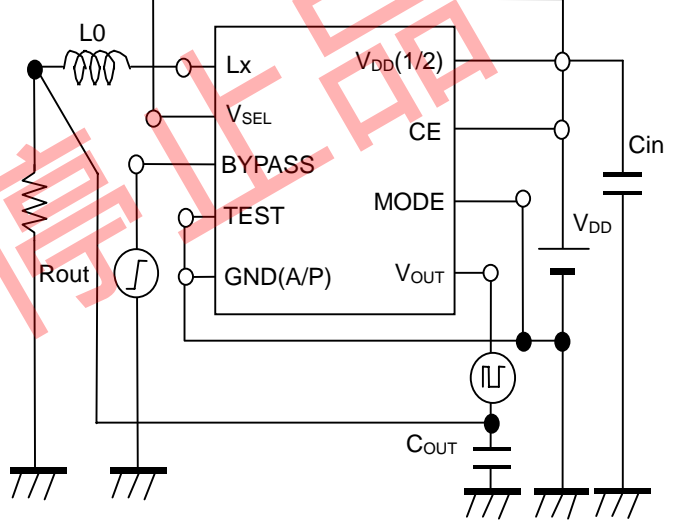
<出力セリング時間1>



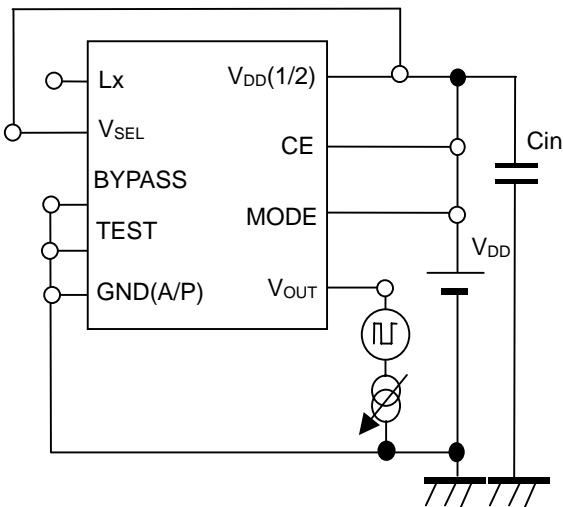
<BYPASS ON 抵抗>



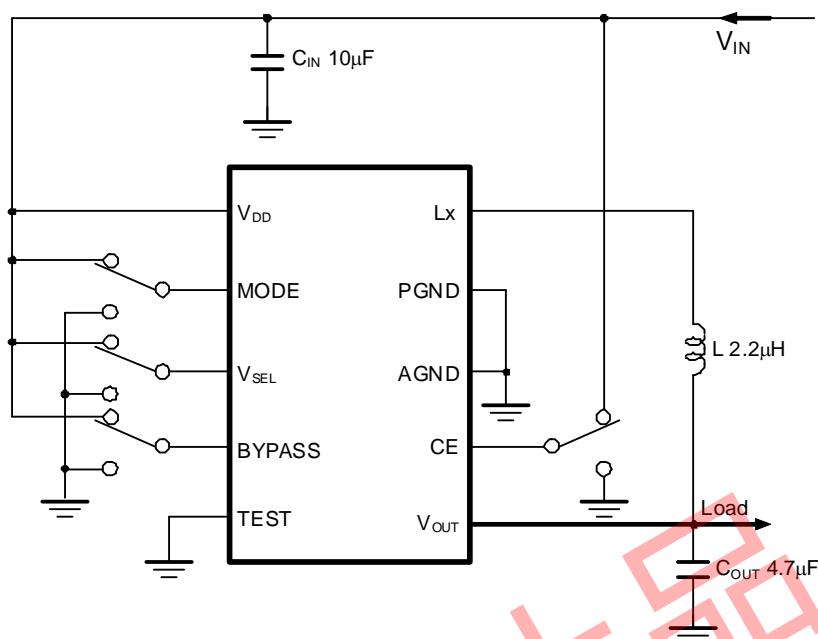
<出力セリング時間2>



<BYPASS リミット電流>



## ■ 基本回路例と使用上の注意点



PGND端子・AGND端子を端子の直近で共通接続する場合は、共通接続近傍に入力コンデンサ $C_{IN}$ として $10\mu\text{F}$ 以上を配置下さい。

PGND端子・AGND端子の各々に入力コンデンサ $C_{IN}$ を配置の場合は、PGND端子には必ず $10\mu\text{F}$ 以上を使用下さい。

\*TEST端子は、GNDに接続してください。PGND端子、AGND端子と共通にすることも可能です。

### 推奨部品

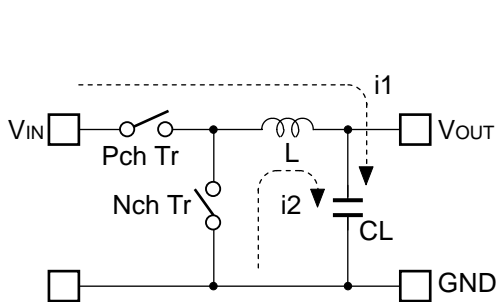
$C_{IN}$	$10\mu\text{F}$ (C2012JB0J106K:TDK)
$C_{OUT}$	$4.7\mu\text{F}$ (C2012JB1A475K:TDK), $4.7\mu\text{F}$ (JMK107BJ475MA:太陽誘電)
L	$2.2\mu\text{H}$ (CKP2520:太陽誘電), $2.2\mu\text{H}$ (NR3010:太陽誘電), $2.2\mu\text{H}$ (MIPS2520:FDK)

■ 降圧 DC/DC コンバータの動作と出力電流

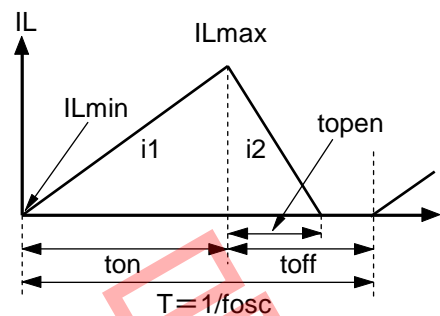
一般的な降圧DC/DCコンバータの動作について、以下の図に従って説明します。

降圧DC/DCコンバータは、LxトランジスタがON時に出力すると同時にコイルにエネルギーを貯めOFF時にコイルに貯めた電流を放出し、それを平滑化してエネルギー損失を少なく入力電圧より低い出力電圧を供給します。

〈基本回路図〉



〈Lに流れる電流〉



- Step1. PchトランジスタがONし、電流IL=i1が流れ、Lにエネルギーがチャージされ、CLに電荷がチャージされ出力電流IOUTを供給します。このとき、PchトランジスタのONしている時間(ton)に比例して IL=i1はIL=ILmin=0から増加し、ILmaxに達します。
- Step2. PchトランジスタがOFFすると、LはIL=ILmaxを保とうとするため、NchトランジスタをONし電流IL=i2を流します。
- Step3. IL=i2は徐々に減少し、topen時間後、IL=ILmin=0となってNchトランジスタはOFFします。但し、後述の連続モードの場合、IL=ILmin=0になる前にtoff時間が無くなり、次のサイクルに入ってPchトランジスタがONし、NchトランジスタがOFFします。この場合、ILmin>0が残っているため、IL=ILmin>0から増加して行くことになります。

PWM制御方式の場合、単位時間当たりのスイッチング回数(fosc)を一定とし、tonをコントロールすることによって出力電圧を一定に保っています。

降圧動作が一定状態で安定しているとき、コイルに流れる電流の最大値(ILmax)と最小値(ILmin)は上に示したように、PchトランジスタがONしているときとOFFしているときとで同じになります。

このILmaxとILminの差をΔIとすると、

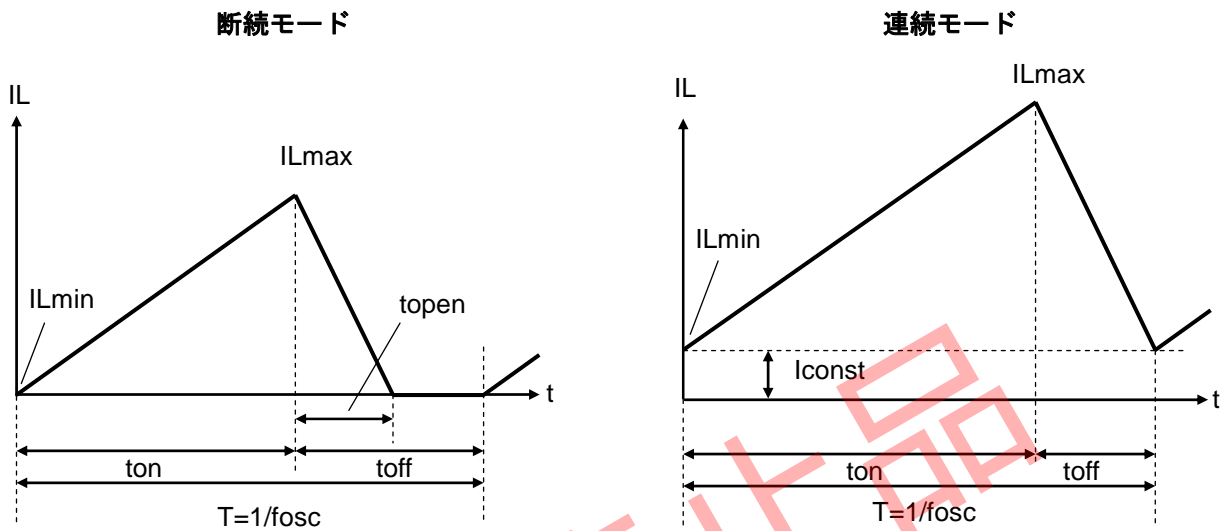
$$\Delta I = IL_{max} - IL_{min} = V_{OUT} \times t_{open} / L = (V_{IN} - V_{OUT}) \times t_{on} / L \dots\dots\dots \text{式 1}$$

但し、  
 $T = 1/f_{osc} = t_{on} + t_{off}$   
 $duty(\%) = t_{on} / T \times 100 = t_{on} \times f_{osc} \times 100$   
 $t_{open} \leq t_{off}$

の関係があります。左辺が ON 時、右辺が OFF 時の電流変化量を示します。

● 断続モードと連続モード

出力電流( $I_{OUT}$ )が比較的小さいときは、上の図に示すように $t_{open} < t_{off}$ となります。この場合、コイルに $t_{on}$ の間に蓄積されたエネルギーが $t_{off}$ の間に全て開放され、 $I_{Lmin} = 0$ となります。 $I_{OUT}$ を徐々に上げていくと、ついに $t_{open} = t_{off}$ となり、さらに $I_{OUT}$ をとると $I_{Lmin} > 0$ となります。前者を断続モード(非連続モード)、後者を連続モードと呼びます。



連続モードにおいて、 $t_{on}$ について式1を解いて、その解を $t_{onc}$ とすると、

$$t_{onc} = T \times V_{OUT} / V_{IN} \dots \dots \dots \text{式 2}$$

となります。 $t_{on} < t_{onc}$ のときは断続モード、 $t_{on} = t_{onc}$ のときが連続モードとなります。

## ■ 出力電流と周辺部品の選択

一般的な降圧DC/DCコンバータにおける、出力電流と周辺部品の関係を説明します。

(リップル電流のP-P値を「 $I_{RP}$ 」、LxトランジスタのPchトランジスタ、NchトランジスタのON抵抗をそれぞれ「 $R_{ONP}$ 」、「 $R_{ONN}$ 」、インダクタの直流抵抗を「 $R_L$ 」とします。)

まず、LxのPchトランジスタがONしている時の時間を「 $t_{on}$ 」とすると

$$V_{IN} = V_{OUT} + (R_{ONP} + R_L) \times I_{OUT} + L \times I_{RP} / t_{on} \dots\dots\dots \text{式 3}$$

次にLxのPchトランジスタがOFF（NchトランジスタがON）している時の時間を「 $t_{off}$ 」とすると

$$L \times I_{RP} / t_{off} = R_{ONN} \times I_{OUT} + V_{OUT} + R_L \times I_{OUT} \dots\dots\dots \text{式 4}$$

式1に式2を代入してPchトランジスタのONデューティ  $t_{on} / (t_{off} + t_{on}) = D_{ON}$  について解くと、

$$D_{ON} = (V_{OUT} + R_{ONN} \times I_{OUT} + R_L \times I_{OUT}) / (V_{IN} + R_{ONN} \times I_{OUT} - R_{ONP} \times I_{OUT}) \dots\dots\dots \text{式 5}$$

となります。

リップル電流は

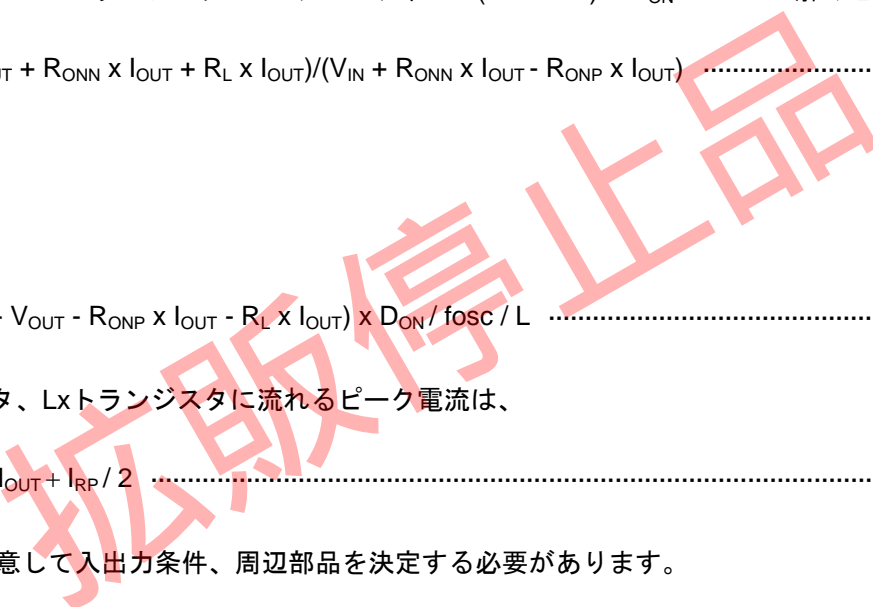
$$I_{RP} = (V_{IN} - V_{OUT} - R_{ONP} \times I_{OUT} - R_L \times I_{OUT}) \times D_{ON} / f_{osc} / L \dots\dots\dots \text{式 6}$$

この時、インダクタ、Lxトランジスタに流れるピーク電流は、

$$I_{Lxmax} = I_{OUT} + I_{RP} / 2 \dots\dots\dots \text{式 7}$$

です。 $I_{Lxmax}$ に注意して入出力条件、周辺部品を決定する必要があります。

★以上の説明は連続モードの理想的な動作の場合の計算です。



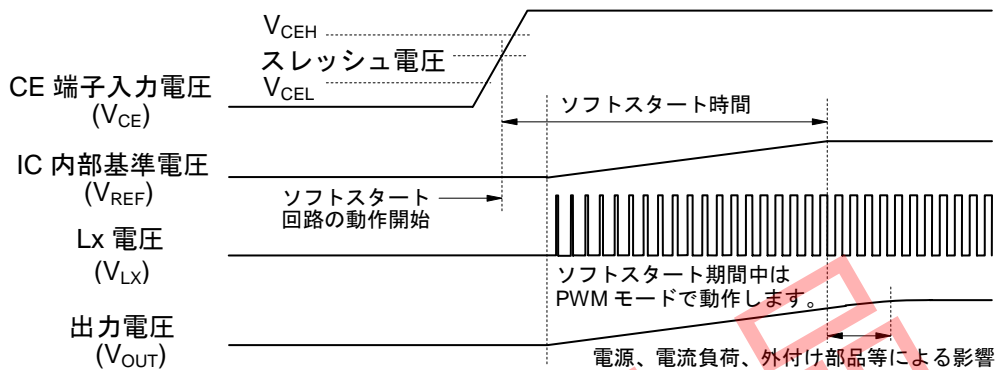
## ■ タイミングチャート

### (1) ソフトスタートについて

#### ● CE 端子をイネーブルした場合

CE端子電圧( $V_{CE}$ )がスレッシュ電圧を超えるとICの動作が開始されます。スレッシュ電圧はCE"H"入力電圧( $V_{CEH}$ )とCE"L"入力電圧( $V_{CEL}$ )の間に設定されています。

ICの動作が開始するとソフトスタート回路が起動し、一定時間の後にIC内部の基準電圧( $V_{REF}$ )が徐々に上昇し規定値に達します。



このソフトスタート回路起動から基準電圧が規定値に達するまでの時間をソフトスタート時間とします。

☆ソフトスタート時間は実際のDC/DCコンバータの立ち上り時間とは異なる場合があります。

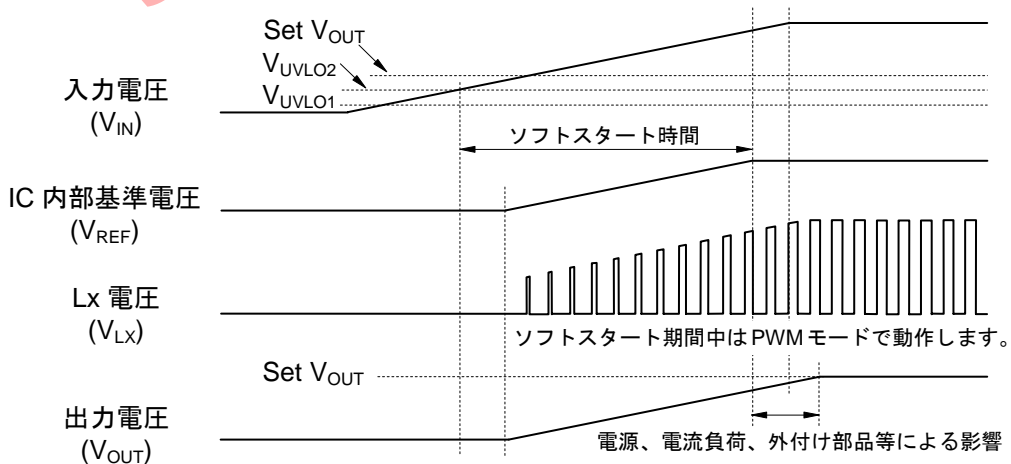
ICに供給される電源の能力、出力電流値、コイルやコンデンサの値により、立ち上がり時間は影響を受けますので、ご注意ください。

#### ● 電源で起動した場合

電源オン後、入力電圧( $V_{IN}$ )がUVLO復帰電圧( $V_{UVLO2}$ )を超えるとICの動作が開始されます。

ソフトスタート回路が起動し、一定時間の後にIC内部の基準電圧( $V_{REF}$ )が徐々に上昇し規定値に達します。

このソフトスタート回路起動から基準電圧が規定値に達するまでの時間をソフトスタート時間とします。



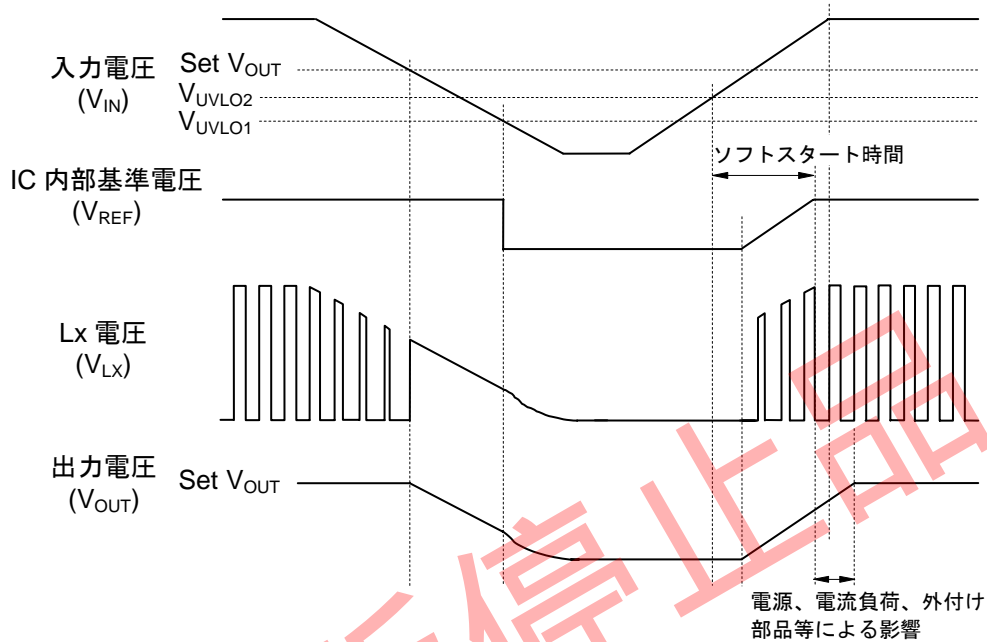
☆電源起動時の出力電圧( $V_{OUT}$ )の立ち上がりは、以下の条件により影響を受けますので、ご注意ください。

- ① ICへ供給される電源、および、入力コンデンサ $C_{IN}$ によって決まる入力電圧( $V_{IN}$ )の立ち上がりスピード
- ② 出力コンデンサ $C_{OUT}$ の容量、および、出力電流値

**(2) 低電圧誤動作防止回路(UVLO)について**

入力電圧( $V_{IN}$ )が設定電圧(Set  $V_{OUT}$ )より低くなると降圧 DC/DC コンバータはスイッチング動作を停止し、出力電圧( $V_{OUT}$ )は入力電圧( $V_{IN}$ )に応じて低下します。入力電圧がさらに低下して UVLO 検出電圧( $V_{UVLO1}$ )より低くなると低電圧誤動作防止回路(UVLO)が働き、IC 内部基準電圧( $V_{REF}$ )が停止し、出力電圧は負荷に応じて低下します。

動作の再開には、入力電圧( $V_{IN}$ )が UVLO 復帰電圧( $V_{UVLO2}$ )より高くなる必要があります。下記は入力電圧( $V_{IN}$ )を変化させた場合のタイミングチャートです。



☆立下り波形は、低電圧誤動作防止回路(UVLO)の動作・復帰時の出力電圧( $V_{OUT}$ )の立ち上がり、出力コンデンサ $C_{OUT}$ の初期電圧や出力電流の状況により、上記のタイミングチャートとは多少異なります。

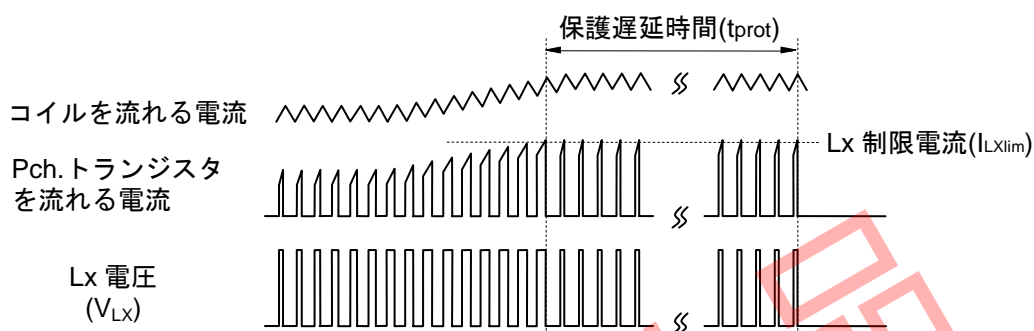


### (3) 電流制限回路、ラッチ型過電流保護回路について

電流制限回路はスイッチング動作毎にコイルのピーク電流(Pch.トランジスタに流れる電流)を監視し、Lx制限電流( $I_{Lxlim}$ )を超えた時、Pch.トランジスタをOFFします。RP904xのLx制限電流はTyp. 1.6Aに設定されています。

過電流保護回路はこの過電流状態が保護遅延時間( $t_{prot}$ )の間続くと、内蔵ドライバをOFF状態でラッチし、DC/DCコンバータの動作を停止します。

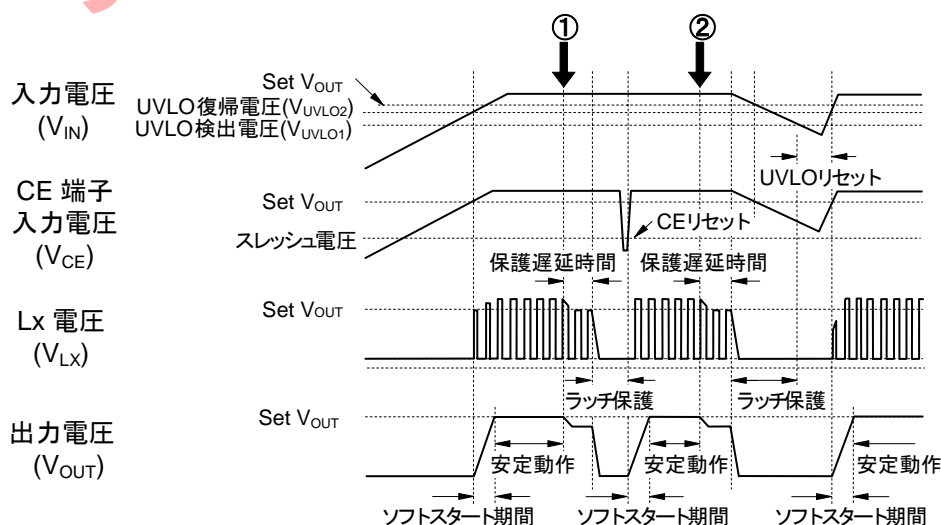
☆Lx制限電流( $I_{Lxlim}$ )や保護遅延時間( $t_{prot}$ )は自己発熱や実装時の放熱環境による影響を受けやすいので、ご注意ください。また、短絡された場合に入力電圧( $V_{IN}$ )が大きく低下、あるいは、不安定になると保護動作や遅延時間に影響を与えることがあります。



ラッチ型過電流保護回路の解除は CE 端子に一度"L"を入力してリセットするか、入力電圧を UVLO 検出電圧 ( $V_{UVLO1}$ )以下にしてリセットすることで行えます。

以下に入力電圧の立ち上がりから安定動作状態、高負荷状態、CEリセット、安定動作状態、入力電圧低下、入力電圧復帰、安定動作状態と変化させた場合のタイミングチャートを示します。

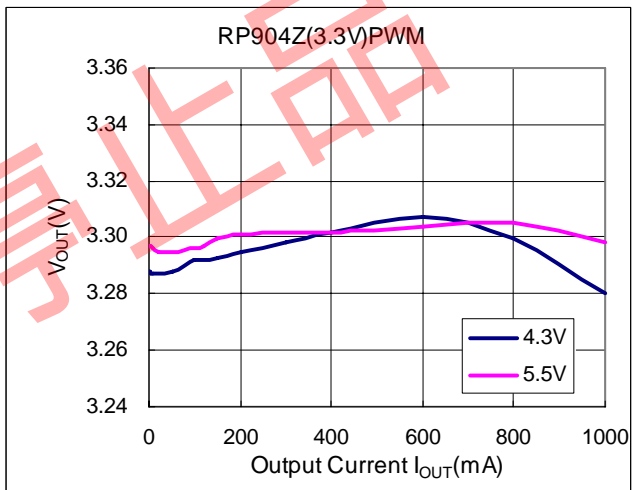
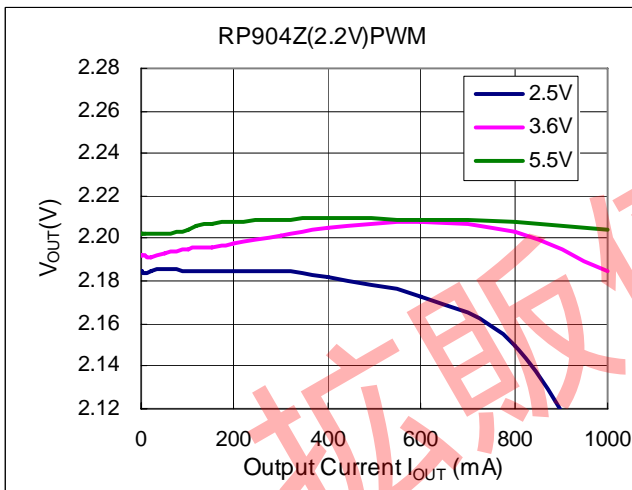
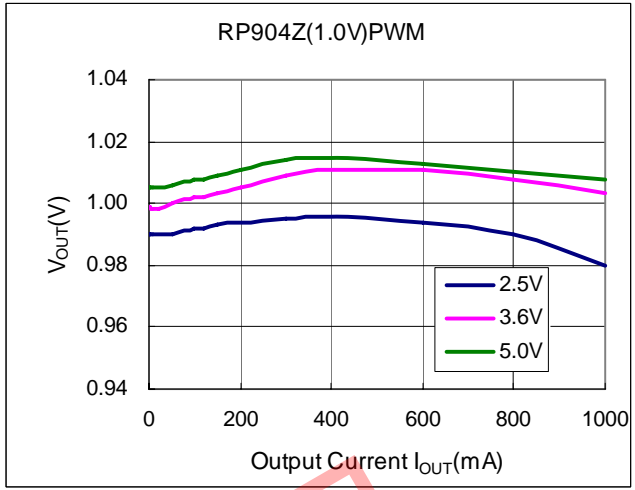
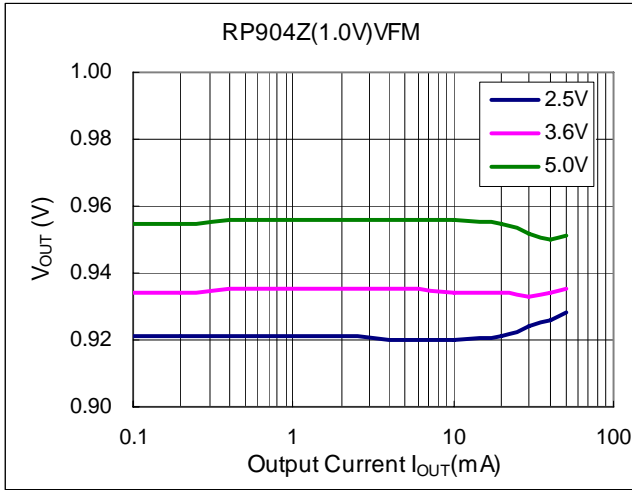
- ① で短絡等の高負荷状態に入ると、まず保護遅延時間( $t_{prot}$ )の後、内蔵ドライバはOFF状態でラッチされ、 $V_{Lx}$ は"L"になり、出力電圧はOFFとなります。このタイミングチャートでは、CE信号を一度"L"にして再び"H"にするCEリセットによってラッチ保護状態を解除しています。
- ② では、入力電圧をUVLO検出電圧( $V_{UVLO1}$ )以下にしてUVLOリセットをかけることによってラッチ保護状態を解除しています。



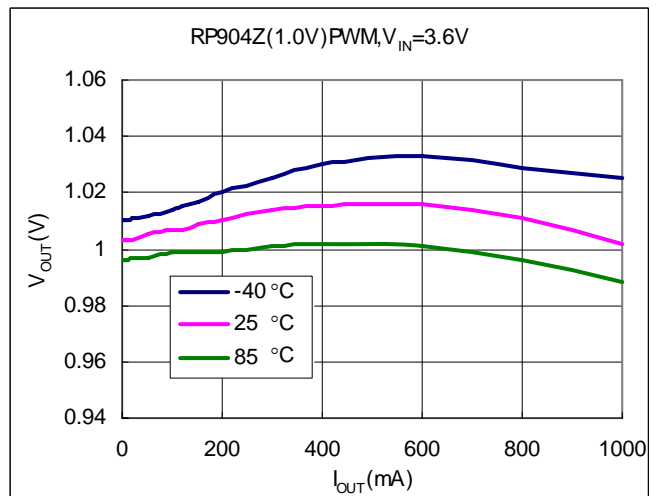
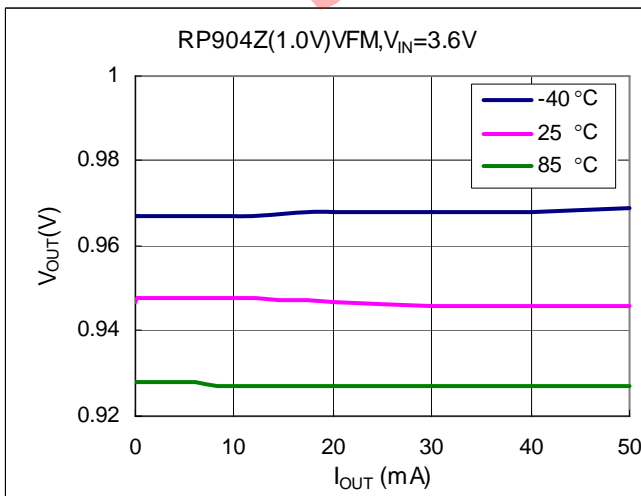
■ 特性例

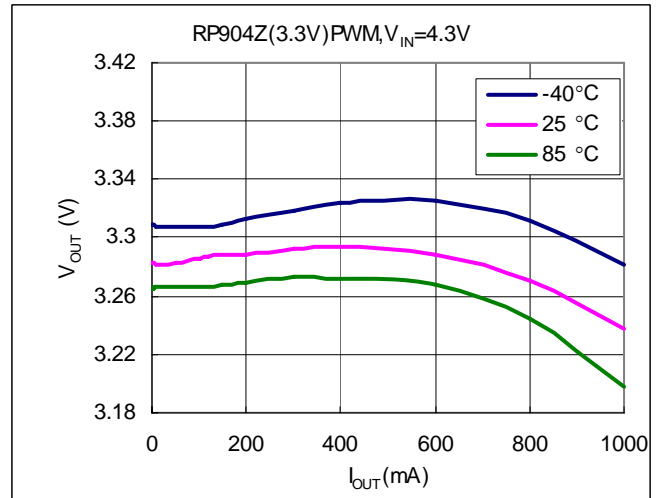
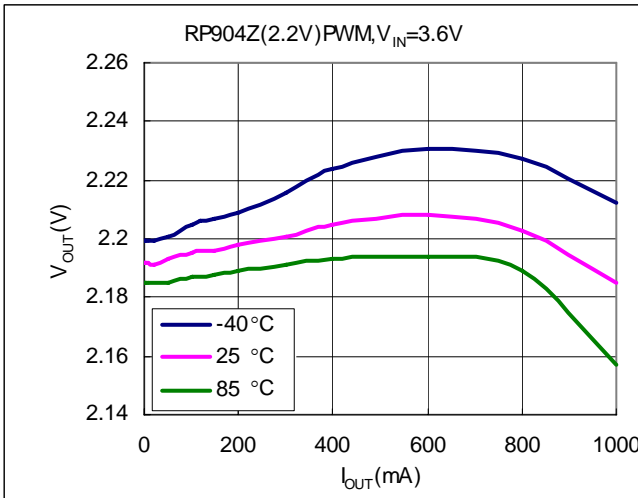
1) 出力電圧対出力電流特性例

1-1 電源電圧依存

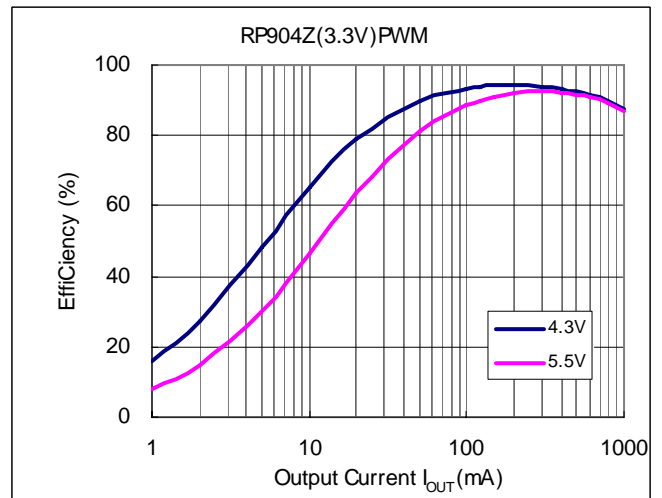
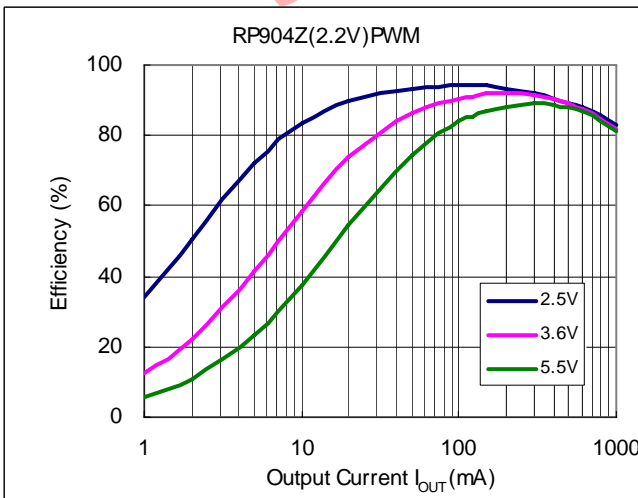
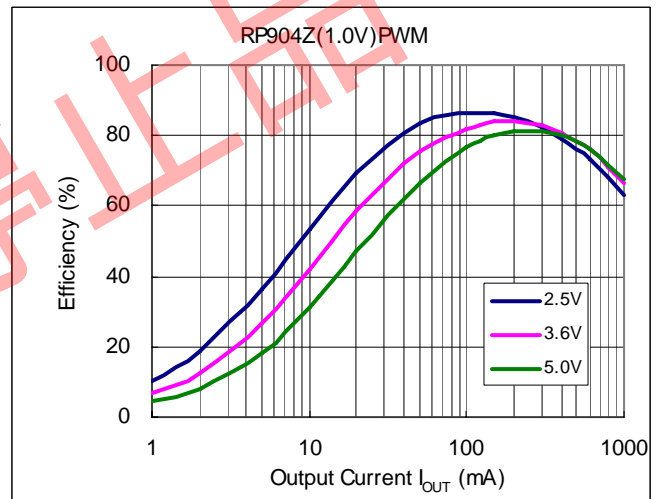
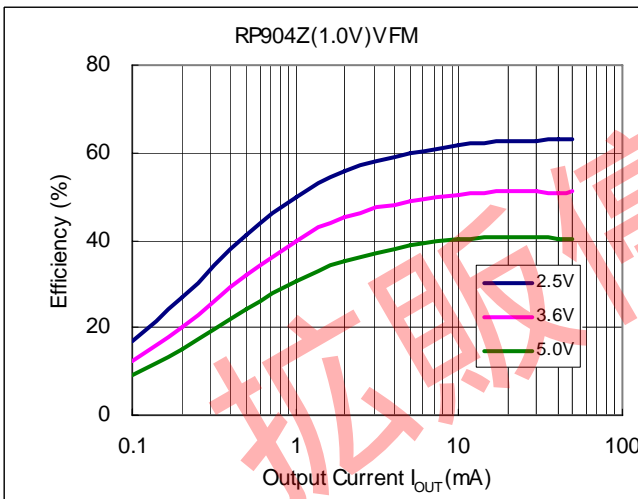


1-2 温度依存

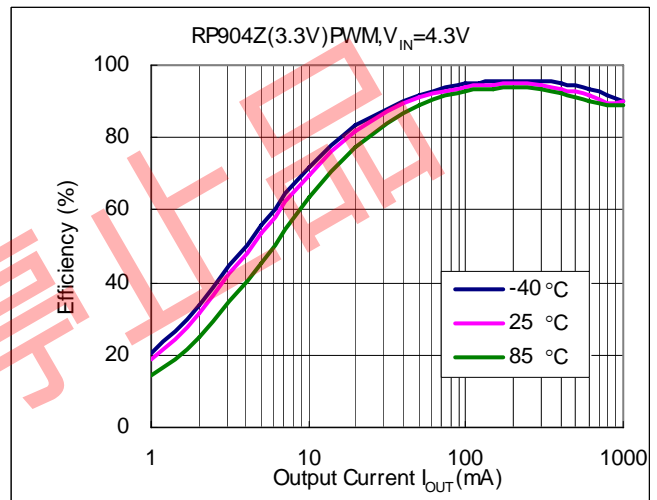
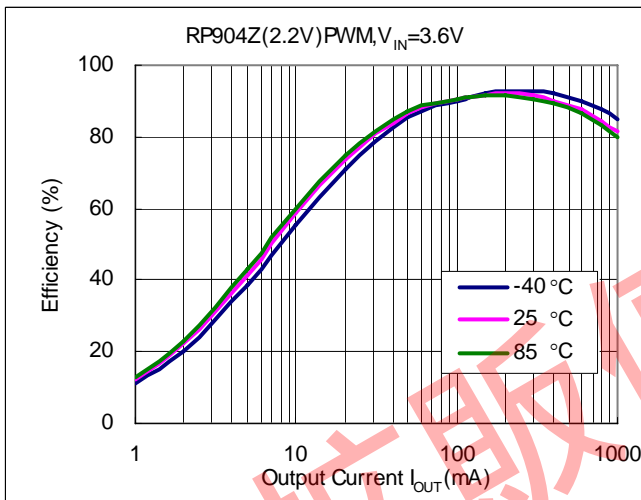
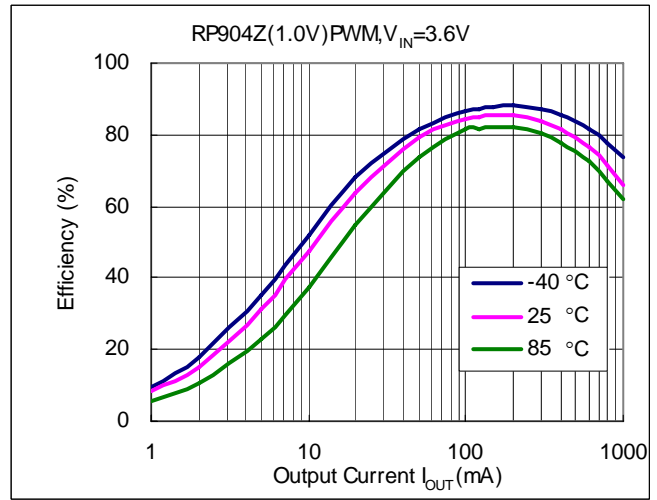
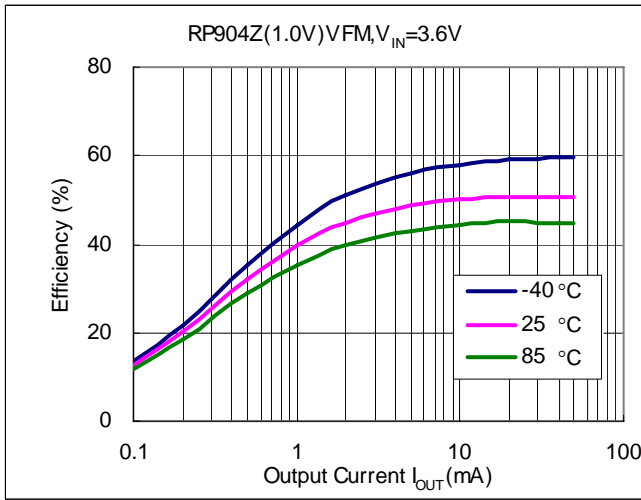




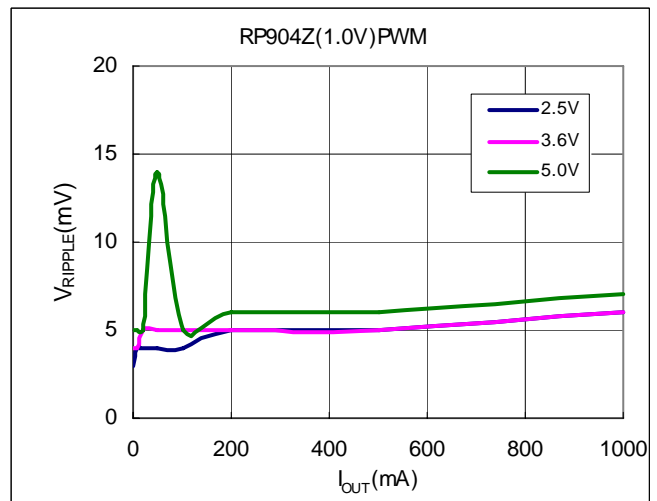
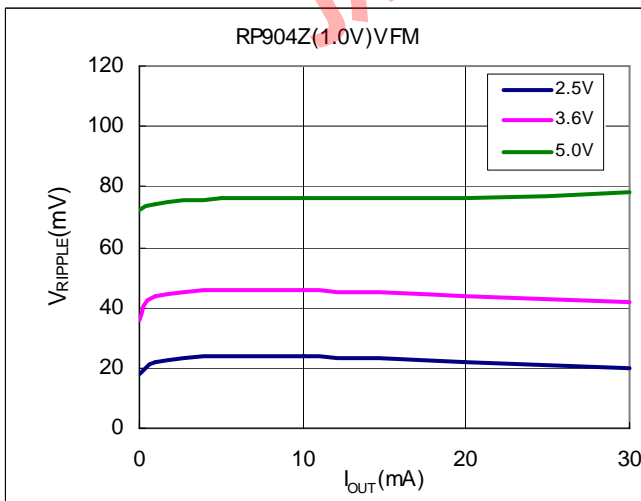
2) 効率対出力電流特性例  
2-1 電源電圧依存

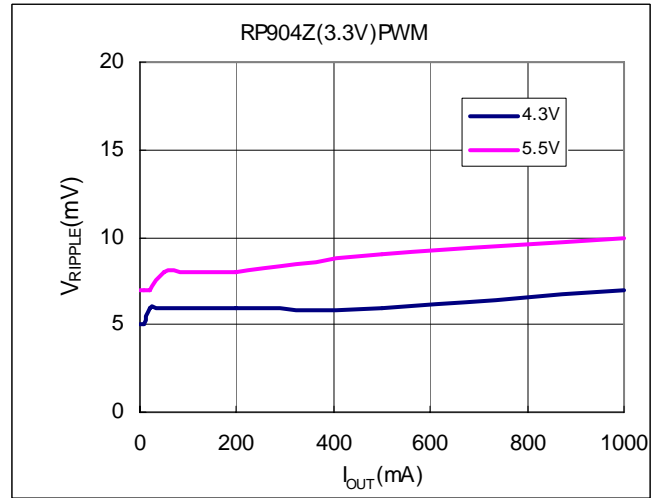
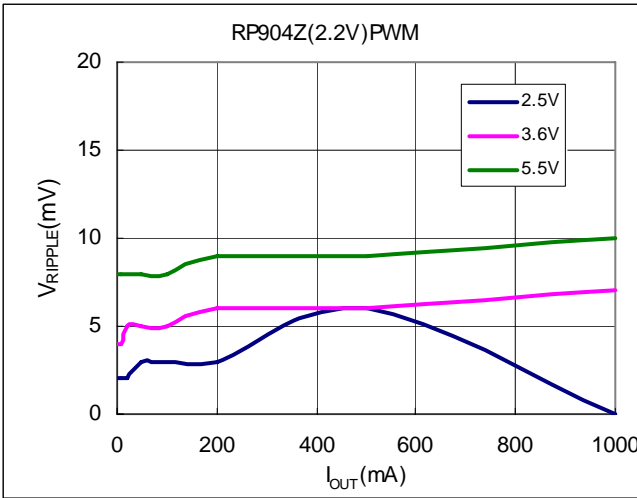


2-2 温度依存

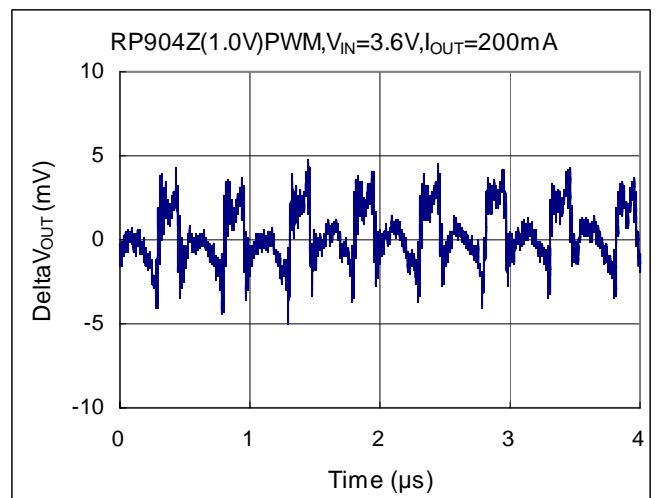
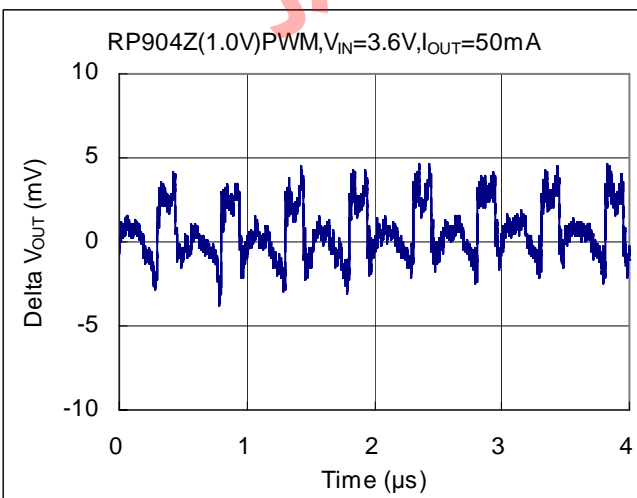
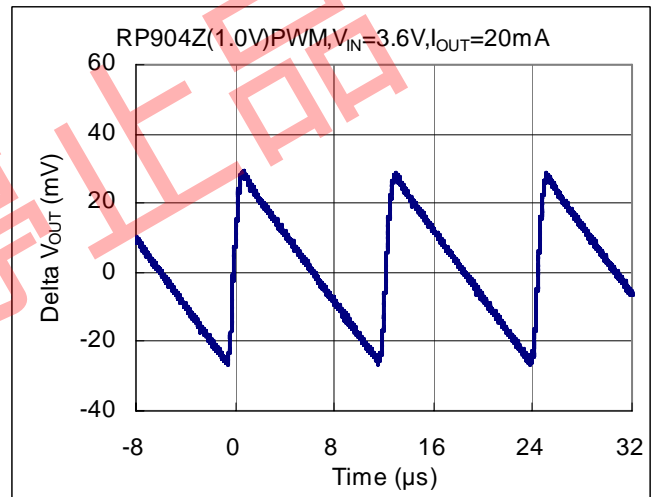
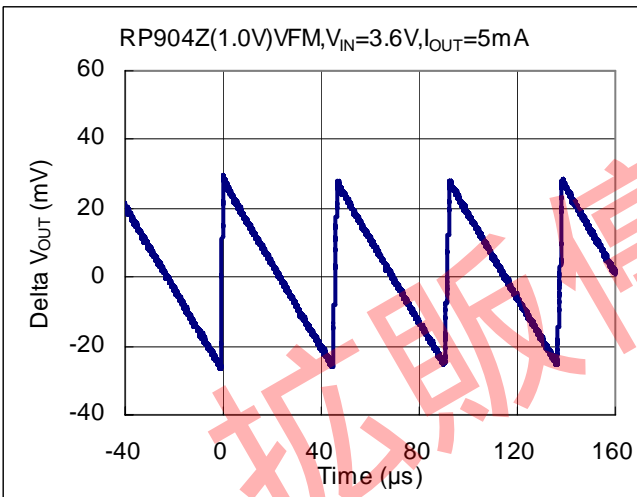


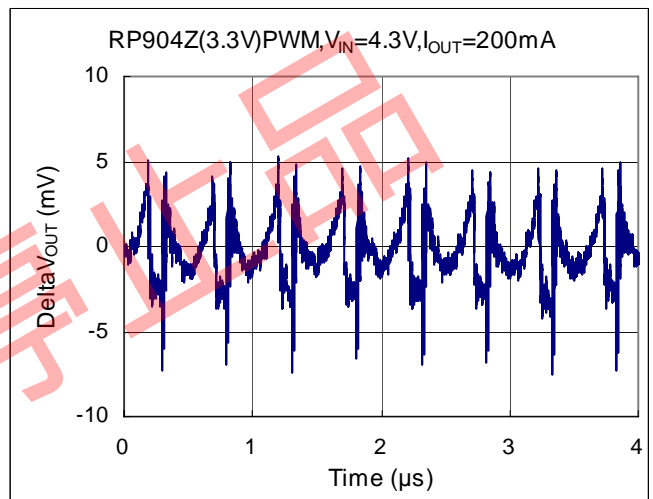
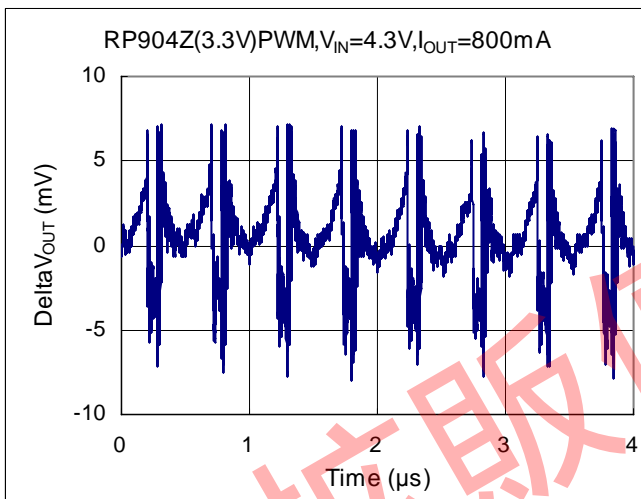
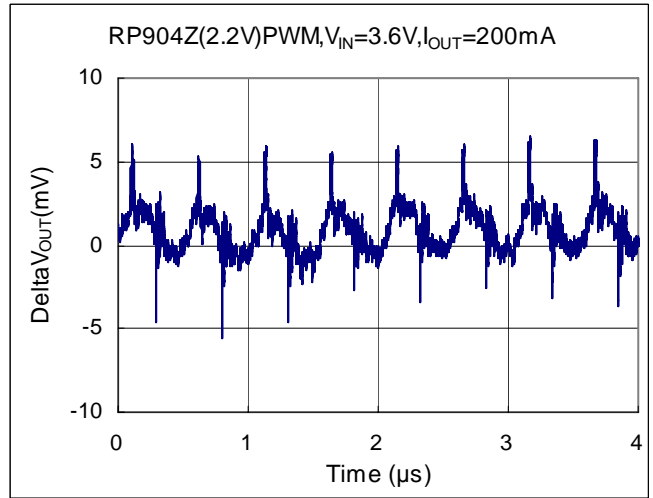
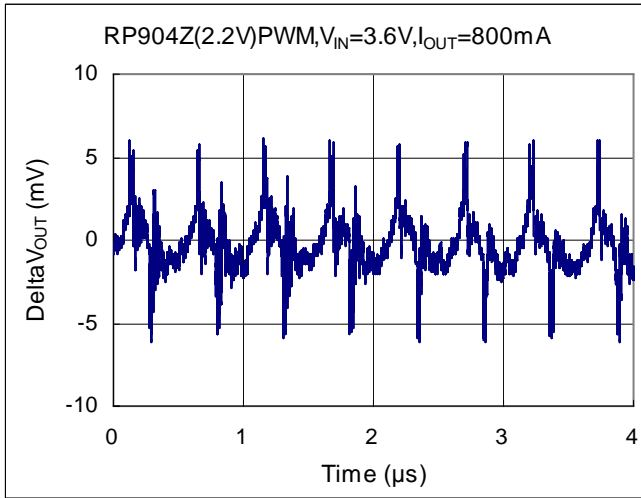
3) リプル電圧対出力電流特性例



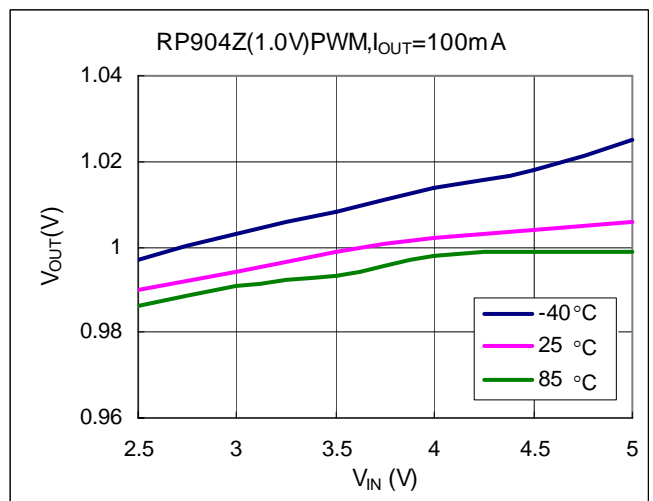
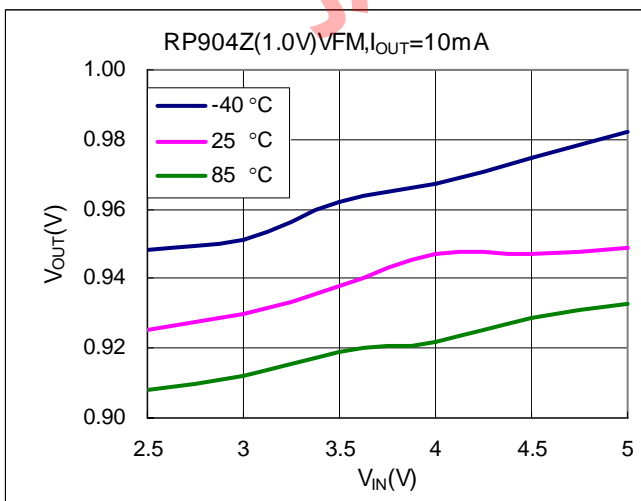


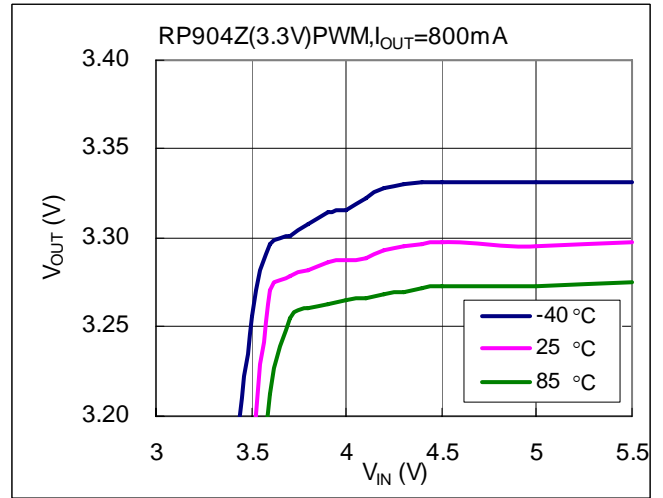
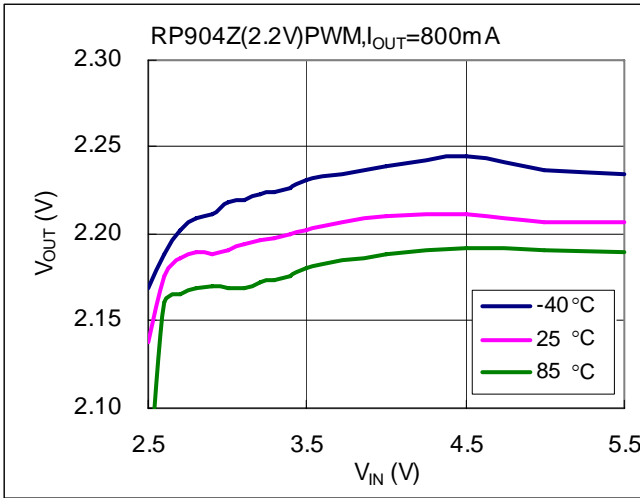
4) 出力波形例



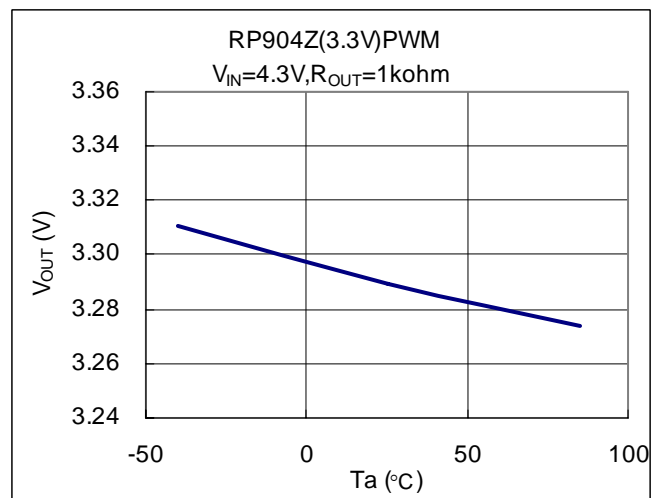
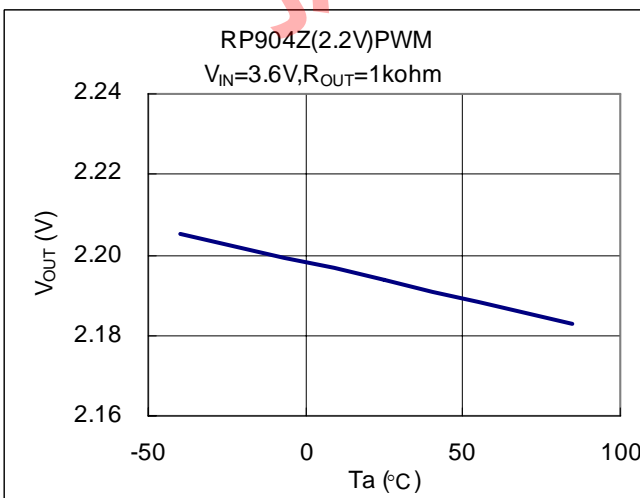
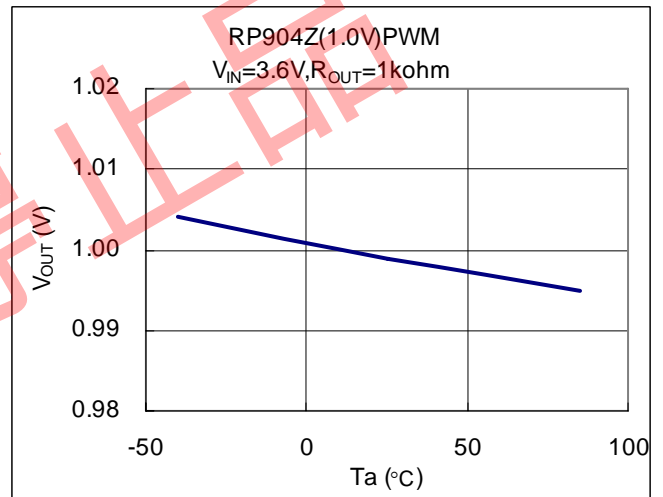
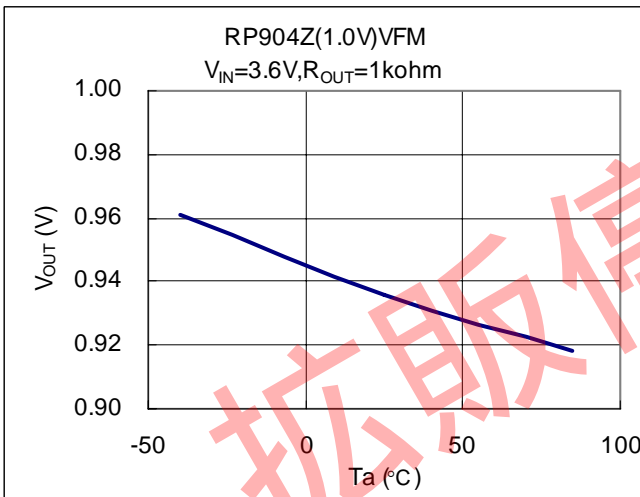


5) 出力電圧対入力電圧特性例

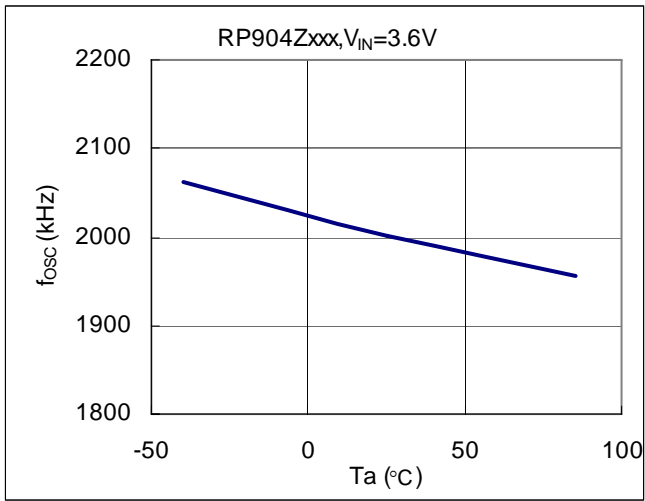




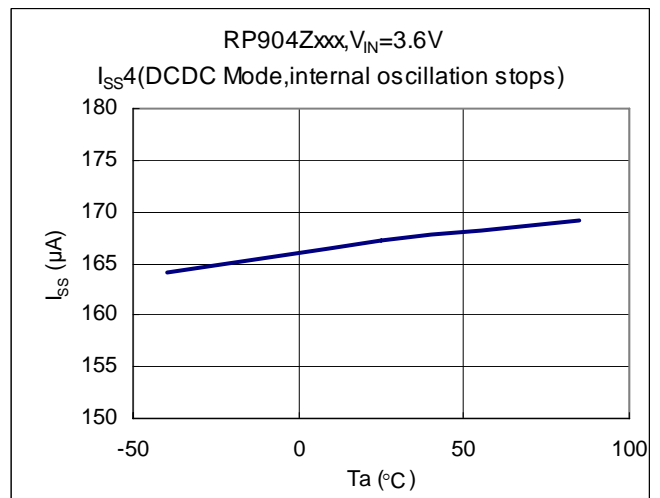
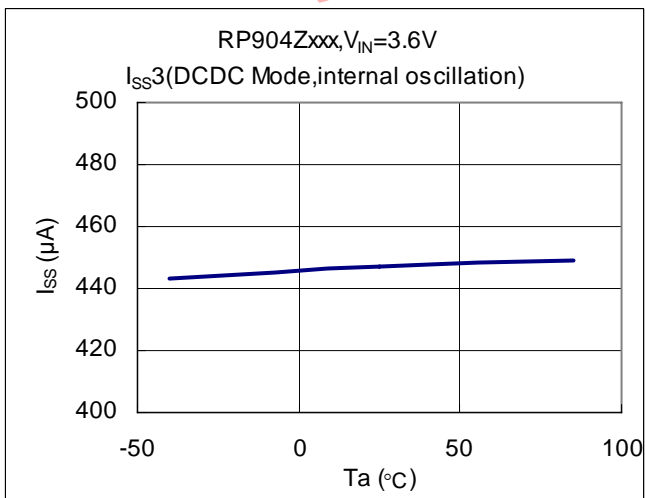
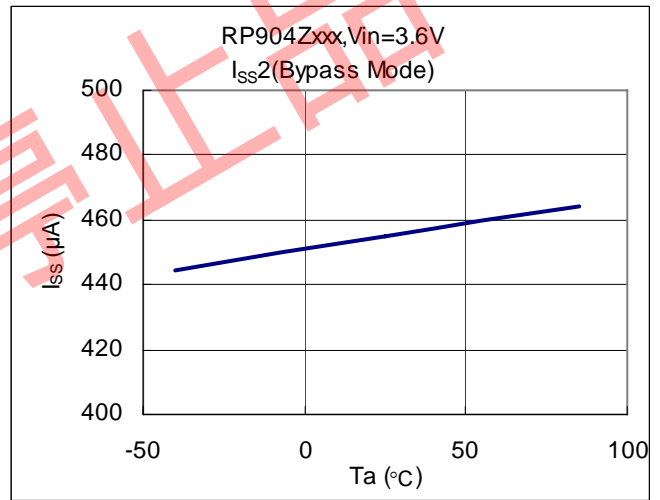
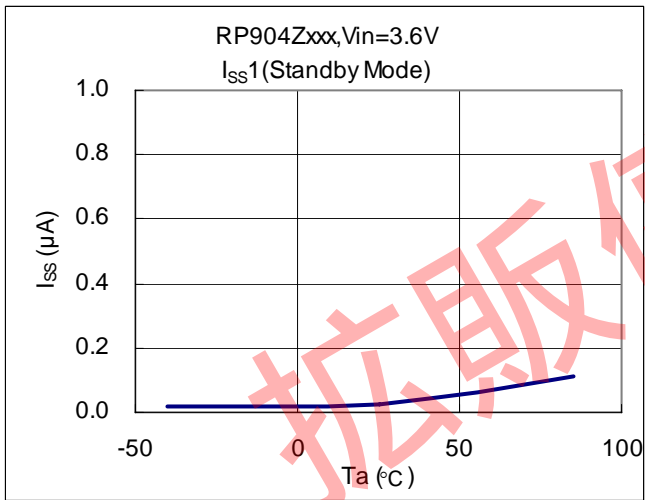
6) 出力電圧对周围温度特性例



7) 発振周波数対周囲温度特性例

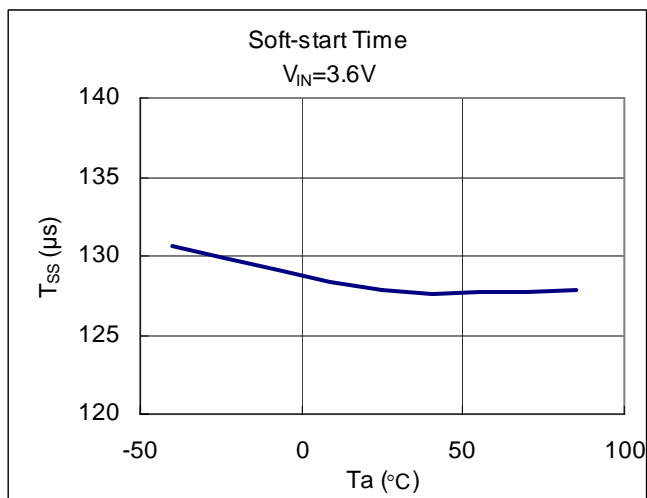


8) 消費電流対周囲温度特性例

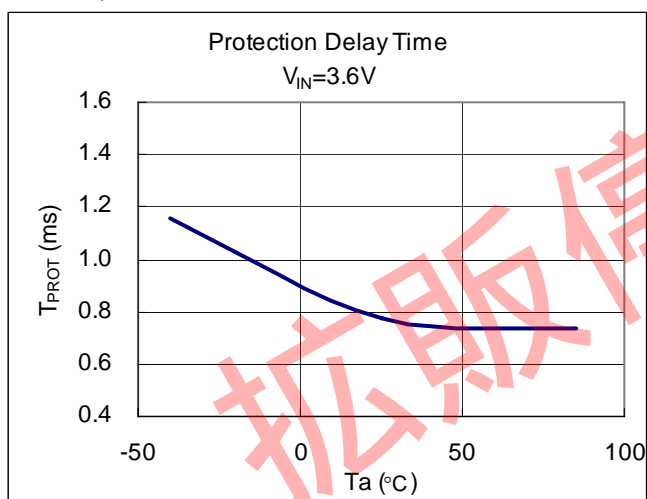




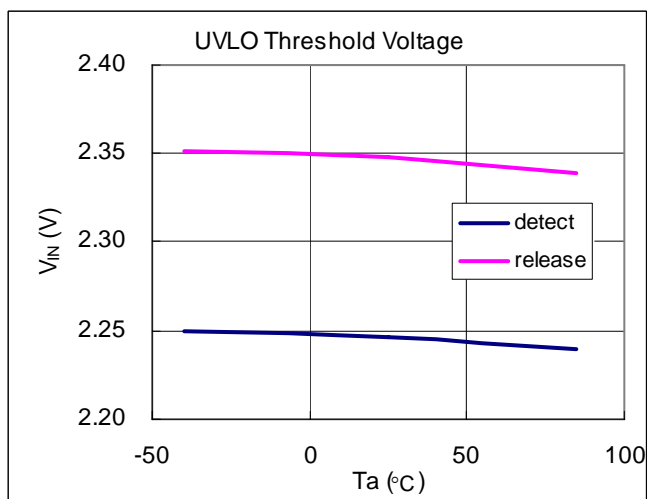
9) ソフトスタート時間対周囲温度特性例



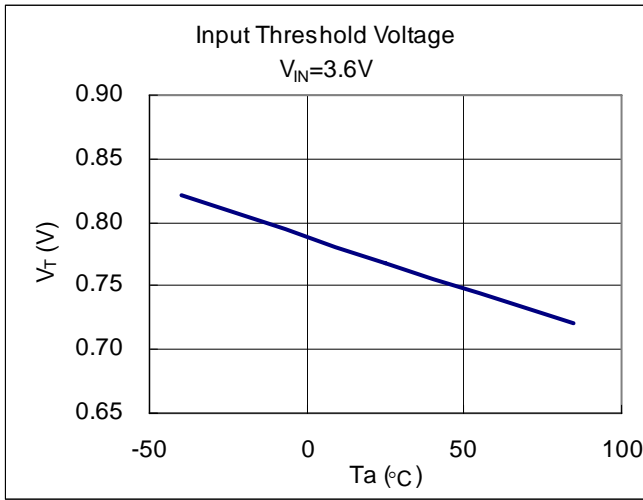
10) 保護遅延時間対周囲温度特性例



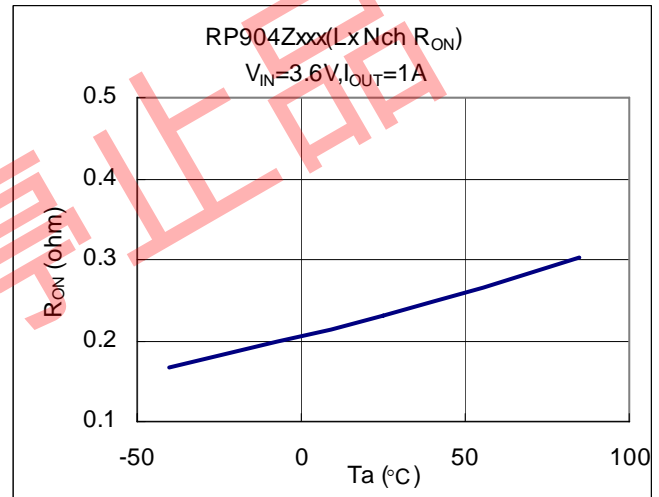
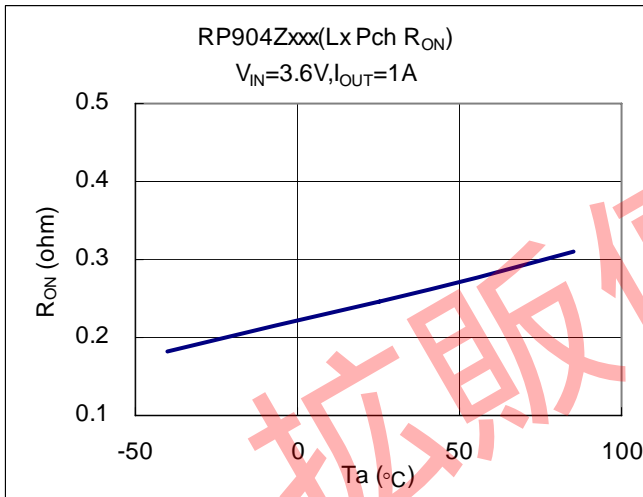
11) UVLO 検出/解除電圧対周囲温度特性例



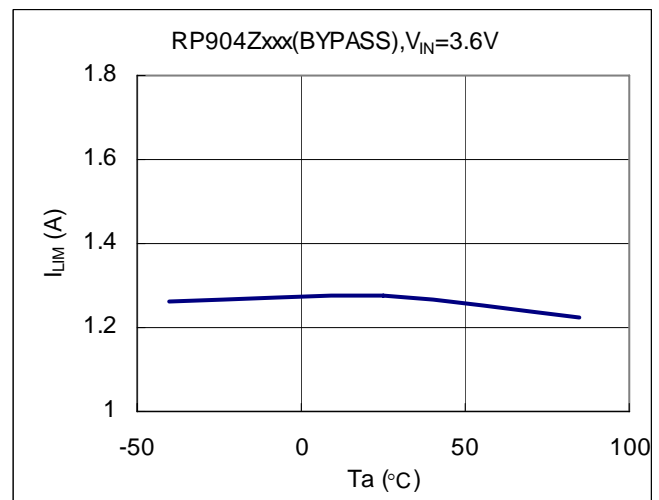
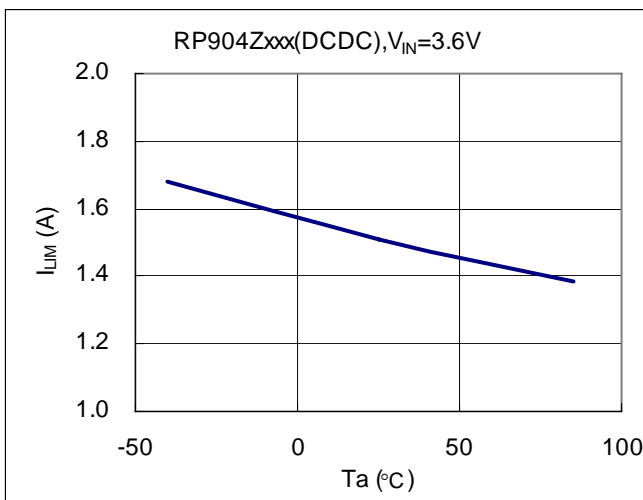
12) CE ピン閾値対周囲温度特性例



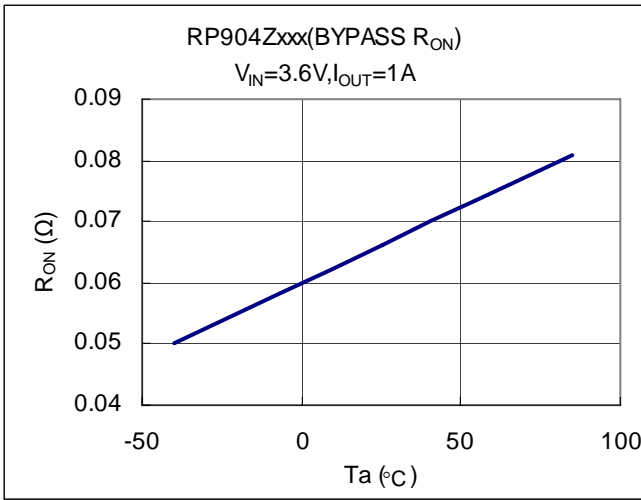
13) L<sub>x</sub> Transistor On 抵抗対周囲温度特性例



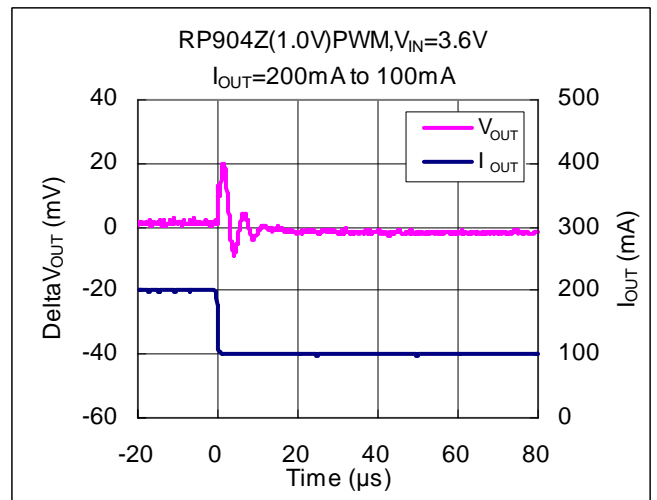
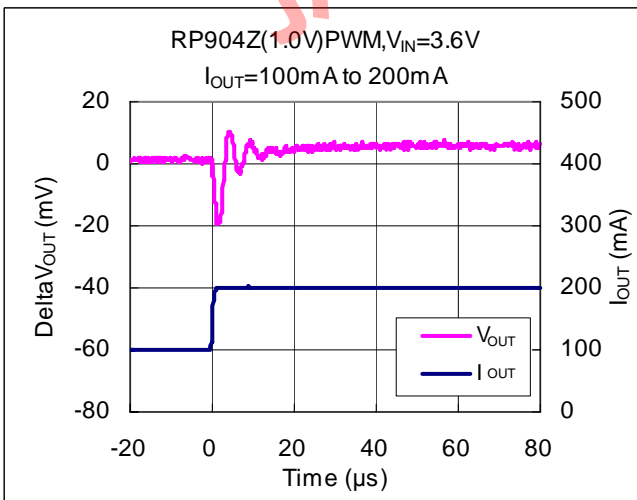
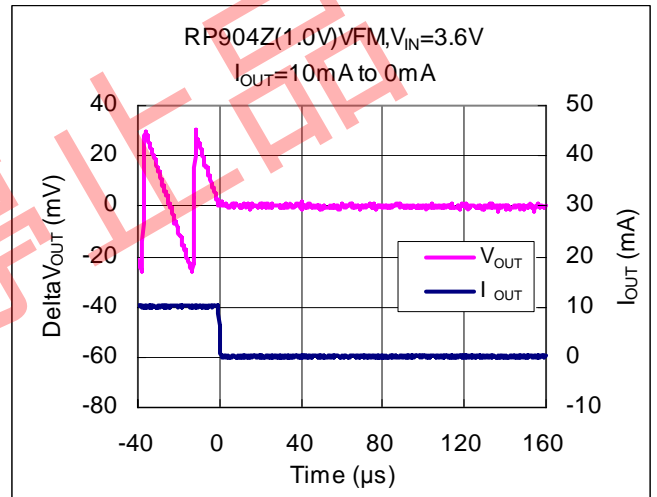
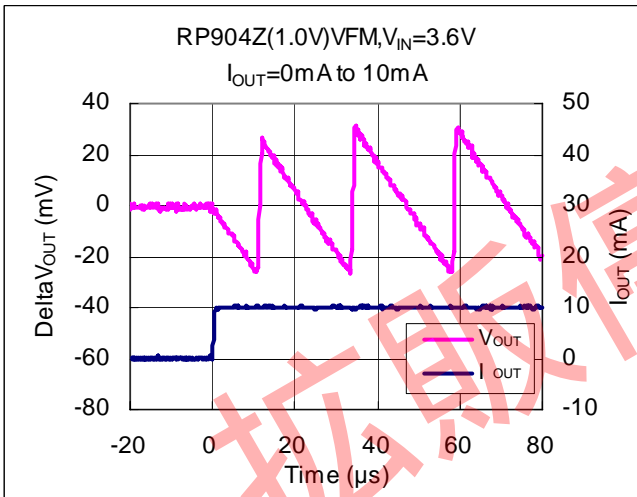
14) リミット電流対周囲温度特性例

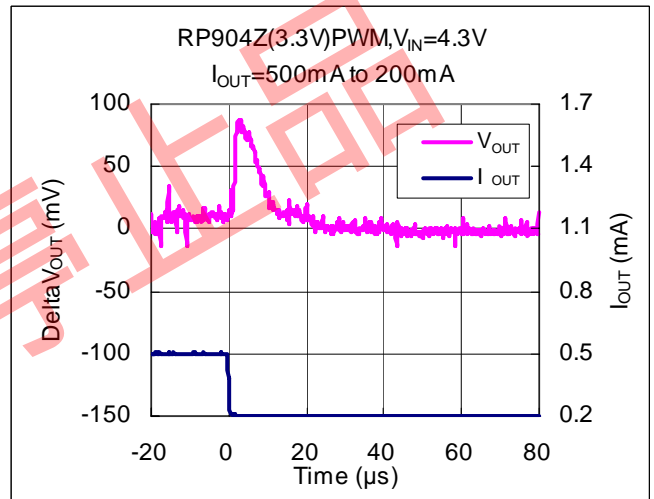
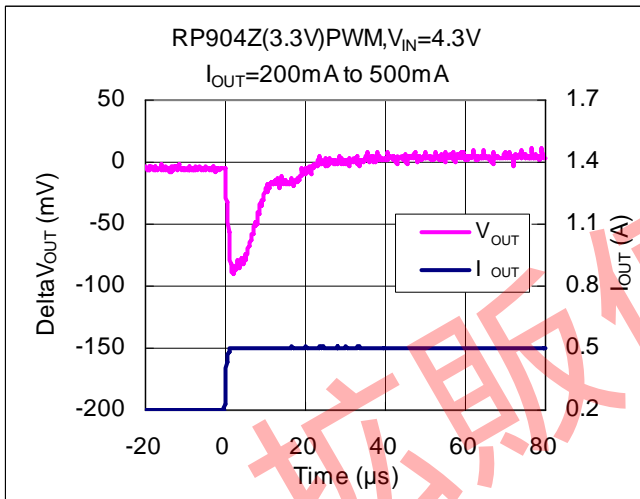
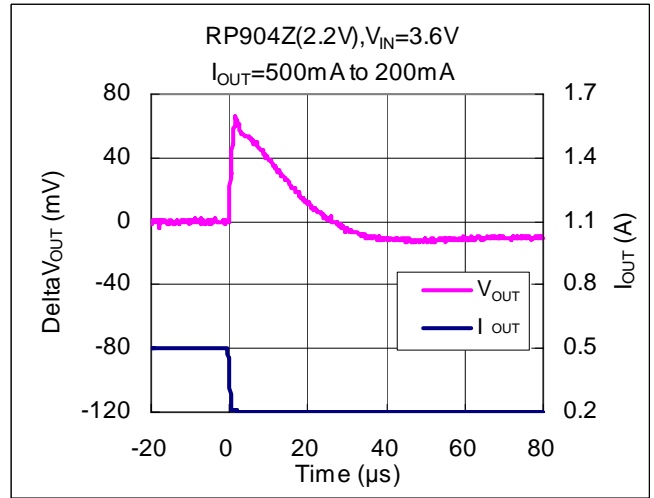
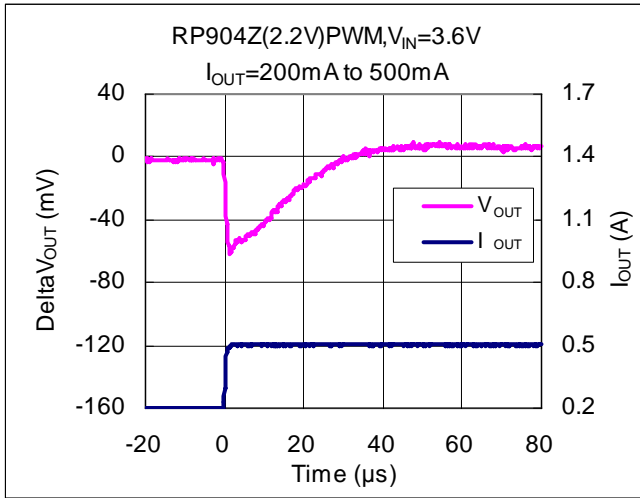


15) BYPASS スイッチ On 対周囲温度特性例

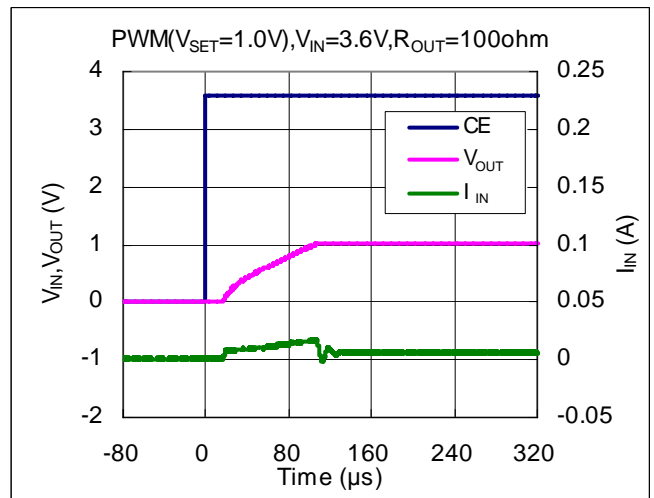
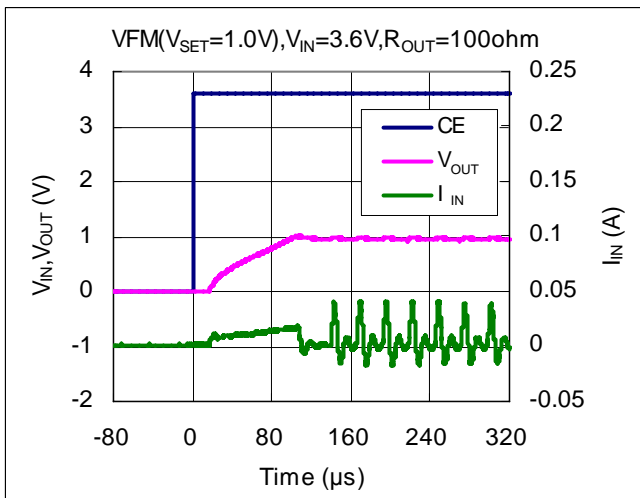


16) 負荷過渡応答特性例

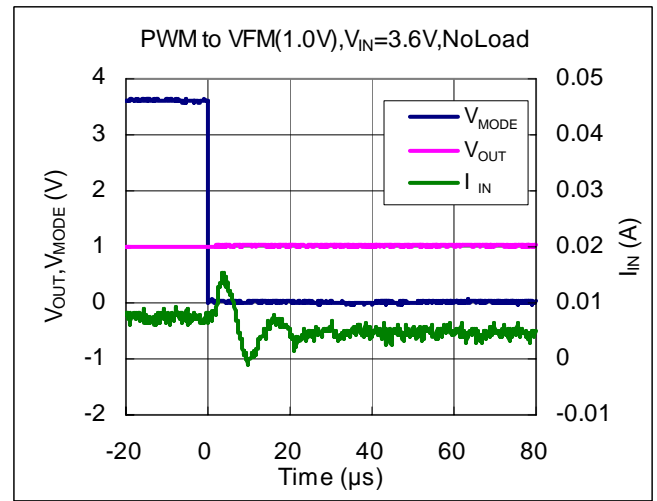
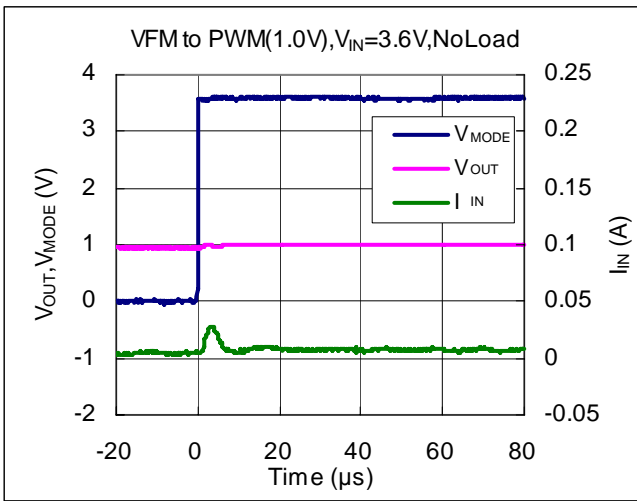




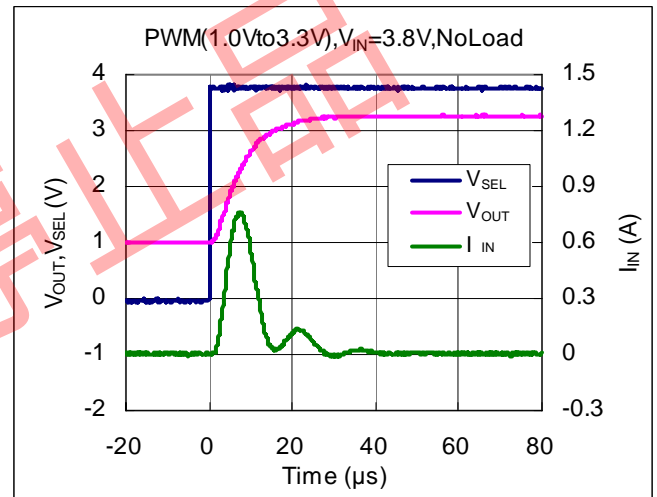
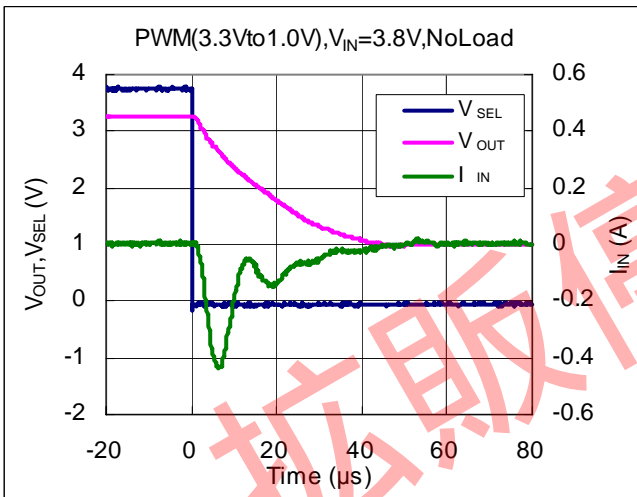
17) 立ち上がり波形特性例



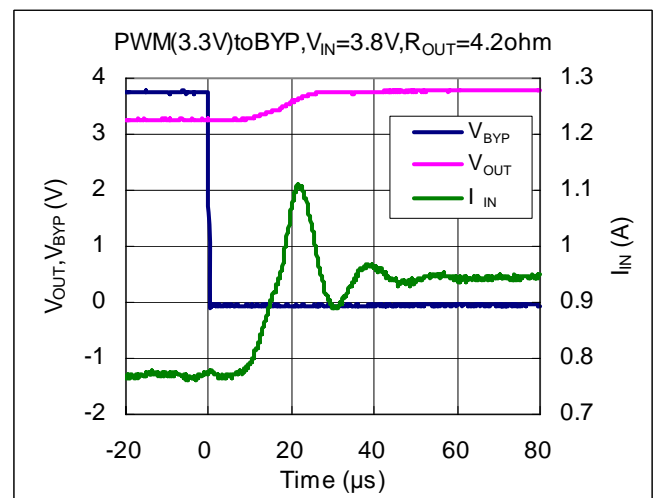
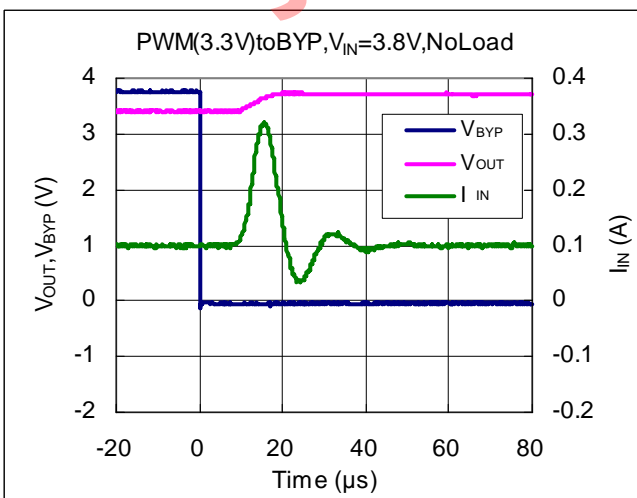
18) 動作状態遷移波形特性例  
18-1 VFM-PWM2 間状態遷移

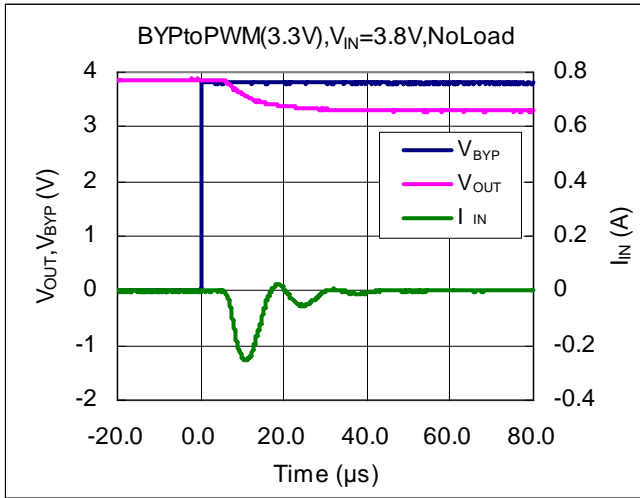


18-2 PWM1-PWM2 間状態遷移

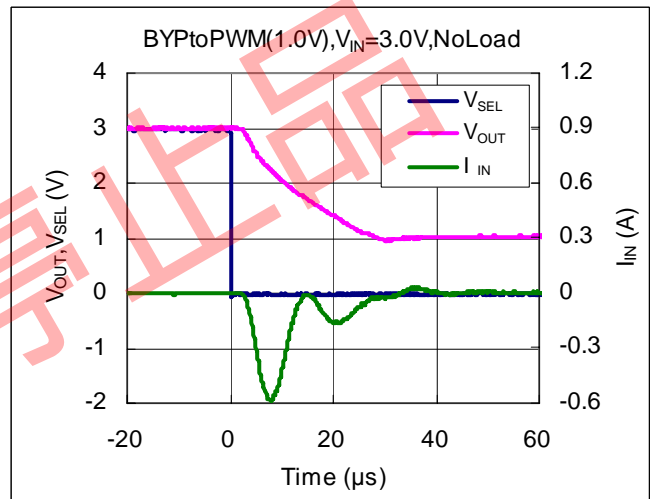
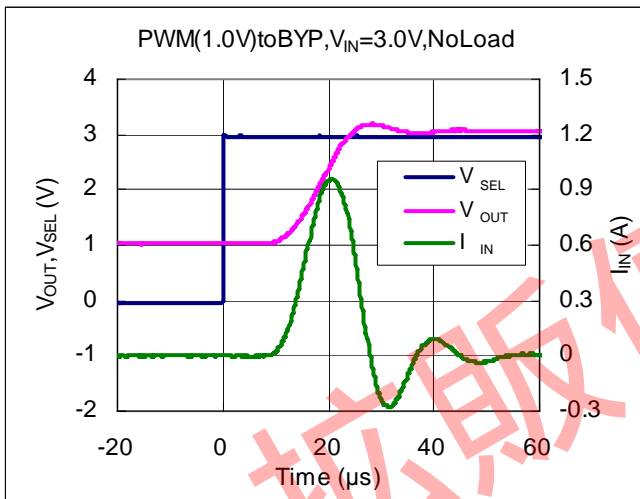


18-3 PWM1-BYPASS 間状態遷移





18-4 PWM2-BYPASS 間状態遷移



※特性測定使用部品

- C<sub>IN</sub> : 10μF (C2012JB0J106K : TDK)
- C<sub>OUT</sub> : 4.7μF (JMK107BJ475MA : 太陽誘電)
- L : 2.2μH (CKP2520 : 太陽誘電)



本ドキュメント掲載の技術情報及び半導体のご使用につきましては以下の点にご注意ください。

1. 本ドキュメントに記載しております製品及び製品仕様は、改良などのため、予告なく変更することがあります。又、製造を中止する場合がありますので、ご採用にあたりましては当社又は販売店に最新の情報をお問合せください。
2. 文書による当社の承諾なしで、本ドキュメントの一部、又は全部をいかなる形でも転載又は複製されることは、堅くお断り申し上げます。
3. 本ドキュメントに記載しております製品及び技術情報のうち、「外国為替及び外国貿易管理法」に該当するものを輸出される場合、又は国外に持ち出される場合は、同法に基づき日本国政府の輸出許可が必要です。
4. 本ドキュメントに記載しております製品及び技術情報は、製品を理解していただくためのものであり、その使用に関して当社及び第三者の知的財産権その他の権利に対する保証、又は実施権の許諾を意味するものではありません。
5. 本ドキュメントに記載しております製品は、標準用途として一般的電子機器（事務機、通信機器、計測機器、家電製品、ゲーム機など）に使用されることを意図して設計されております。故障や誤動作が人命を脅かしたり、人体に危害を及ぼす恐れのある特別な品質、信頼性が要求される装置（航空宇宙機器、原子力制御システム、交通機器、輸送機器、燃焼機器、各種安全装置、生命維持装置等）に使用される際には、必ず事前に当社にご相談ください。
6. 当社は品質、信頼性の向上に努めておりますが、半導体製品はある確率で故障が発生します。故障の結果として人身事故、火災事故、社会的な損害等を生じさせない冗長設計、延焼対策設計、誤動作防止設計等安全設計に十分ご注意ください。誤った使用又は不適切な使用に起因するいかなる損害等についても、当社は責任を負いかねますのでご了承ください。
7. 本ドキュメントに記載しております製品は、耐放射線設計はなされておられません。
8. 本ドキュメント記載製品に関する詳細についてのお問合せ、その他お気づきの点がございましたら当社又は販売店までご照会ください。



弊社は地球環境保全の観点から環境負荷物質の低減に取り組んでいます。

2006年4月1日以降、弊社はRoHS指令に適合した製品を提供しています。また、2012年4月1日以降は、ハロゲンフリー製品を提供しています。

**RICOH** リコー電子デバイス株式会社

弊社デバイスに関する詳しい内容をお知りになりたい方は下記へアクセスしてください。

<http://www.e-devices.ricoh.co.jp/>

本ドキュメント掲載製品に関するお問い合わせは下記宛までお願いします。

- 東日本地区 〒140-8655 東京都品川区東品川3-32-3  
03(5479)2854 (直) FAX 03(5479)0502
- 西日本地区 〒563-8501 大阪府池田市姫室町13-1  
072(748)6262 (直) FAX 072(753)2120

●お問い合わせ・ご用命は・・・