



## R5U878

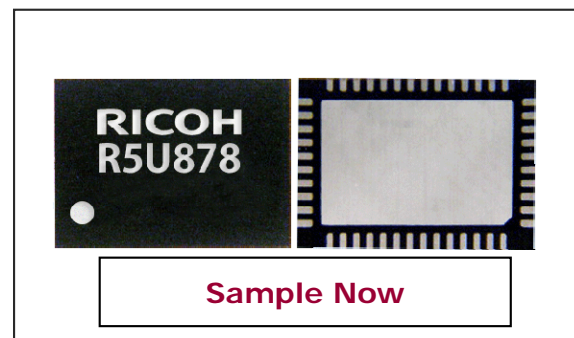
## 1. 製品概要

R5U878は、USBビデオクラスに準拠したUSB2.0カメラコントロールLSIです。CMOSセンサーを搭載したカメラモジュールと直結でき、容易に小型のUSBカメラモジュールを構成することができます。

R5U878は、CMOSセンサーのインターフェイスとして、8bit-パラレルのインターフェイスをサポートしています。画像データの入力・出力フォーマットとして、8bit-YUV(YUV4:2:2)をサポートし、VGA画像サイズを30fps、SXGA画像サイズを9fpsで転送することができます。

R5U878は、オーディオインターフェイスをサポートしており、デジタルマイクを2チャンネル直結することができます。

また、JPEGスルーモードをサポートしており、CMOSセンサー内部でJPEG圧縮された画像データを入力し、JPEG圧縮画像として出力することができます。



## 2. 製品の特徴

## ■ USBインターフェイス

- USB2.0 High Speed、Full Speedに準拠
- USBビデオクラス ver.1.1に準拠
  - ・Isochronous transfer IN Endpoint
  - ・Interrupt transfer IN Endpoint

## ■ CMOSセンサーインターフェイス

- 画像データインターフェイス
  - ・8bit 平行データ入力
- 画像データフォーマット-1 (Normal mode)
  - ・入力: 8bit-YUV4:2:2 (UYVY, YUYV, VYUY, YVYU)
  - ・出力: 非圧縮フォーマット
- 画像データフォーマット-2 (JPEG through mode)
  - ・入力: JPEG (JFIF) フォーマット
  - ・出力: JPEG (JFIF) フォーマット
- 画像転送速度 (Normal mode)
  - ・9fps @SXGA (1280 x 1024)
  - ・30fps@VGA (640 x 480)
- 対応静止画
  - ・QXGA (2048 x 1600) 以下に対応
- CMOSセンサーコントロールインターフェイス
  - ・I<sup>2</sup>Cバスインターフェイス 100k/400kHz

## ■ 内蔵CPU

- Intel社80c51互換 8bit CPU
- プログラムメモリー (ROM、RAM)
- Work RAM

## ■ Setting Data用外部シリアルROMインターフェイス

- EEPROM用I<sup>2</sup>Cバスインターフェイス 400kHz
- Flash ROM用SPIバスインターフェイス 3.75MHz

## ■ オーディオインターフェイス

- オーディオデータフォーマット
  - ・非圧縮PCM 16bit
  - ・サンプリング周波数 8, 16, 44.1, 48kHz
- 2チャンネルデジタルマイクインターフェイス (PDMインターフェイス)

## ■ GPIO

- General purpose I/O
  - GPIOA0~GPIOA1
  - GPIOB0~GPIOB6
  - GPIOC0~GPIOC3
  - ・追加機能 GPIOA: Sensor reset (GPIOA0)  
Sensor stand-by (GPIOA1)
  - ・追加機能 GPIOB: LEDインジケータ  
スナップショットボタン  
プライバシースイッチ  
オートフォーカス、フラッシュ等
  - ・追加機能 GPIOC: オーディオインターフェイス信号

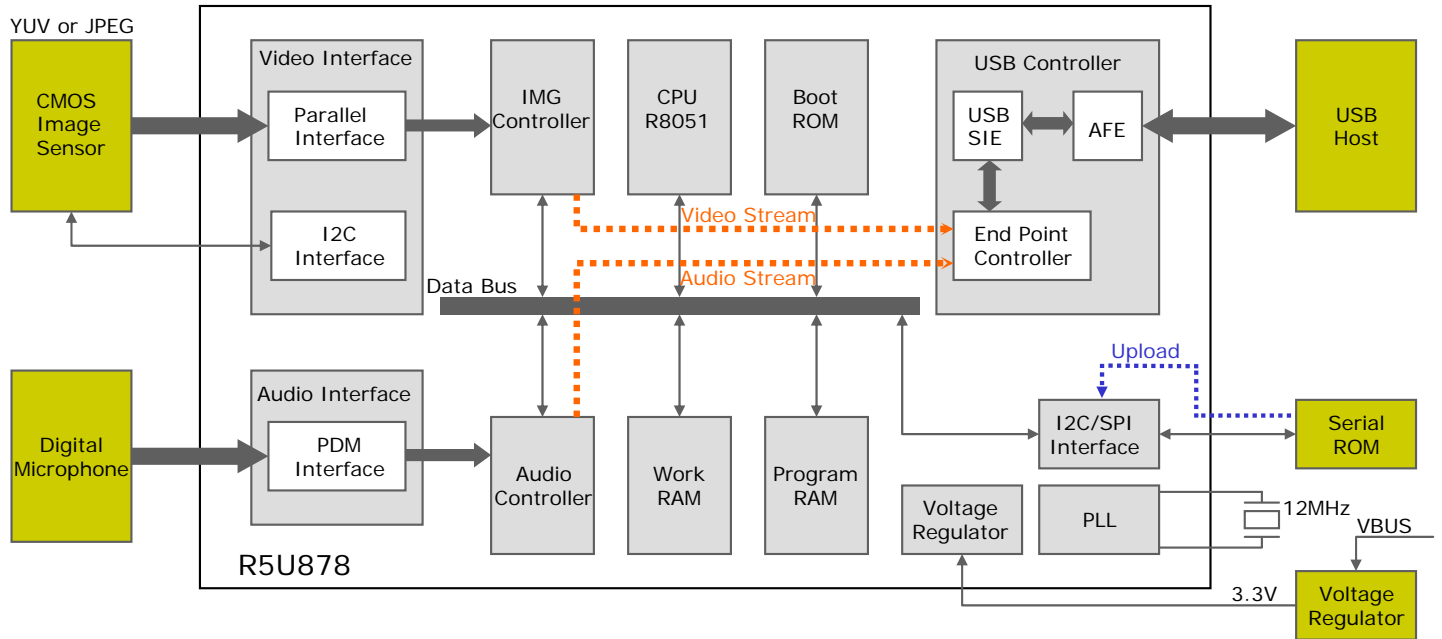
## ■ 電源電圧 3.3V単一電源

## ■ 動作周波数 12MHz

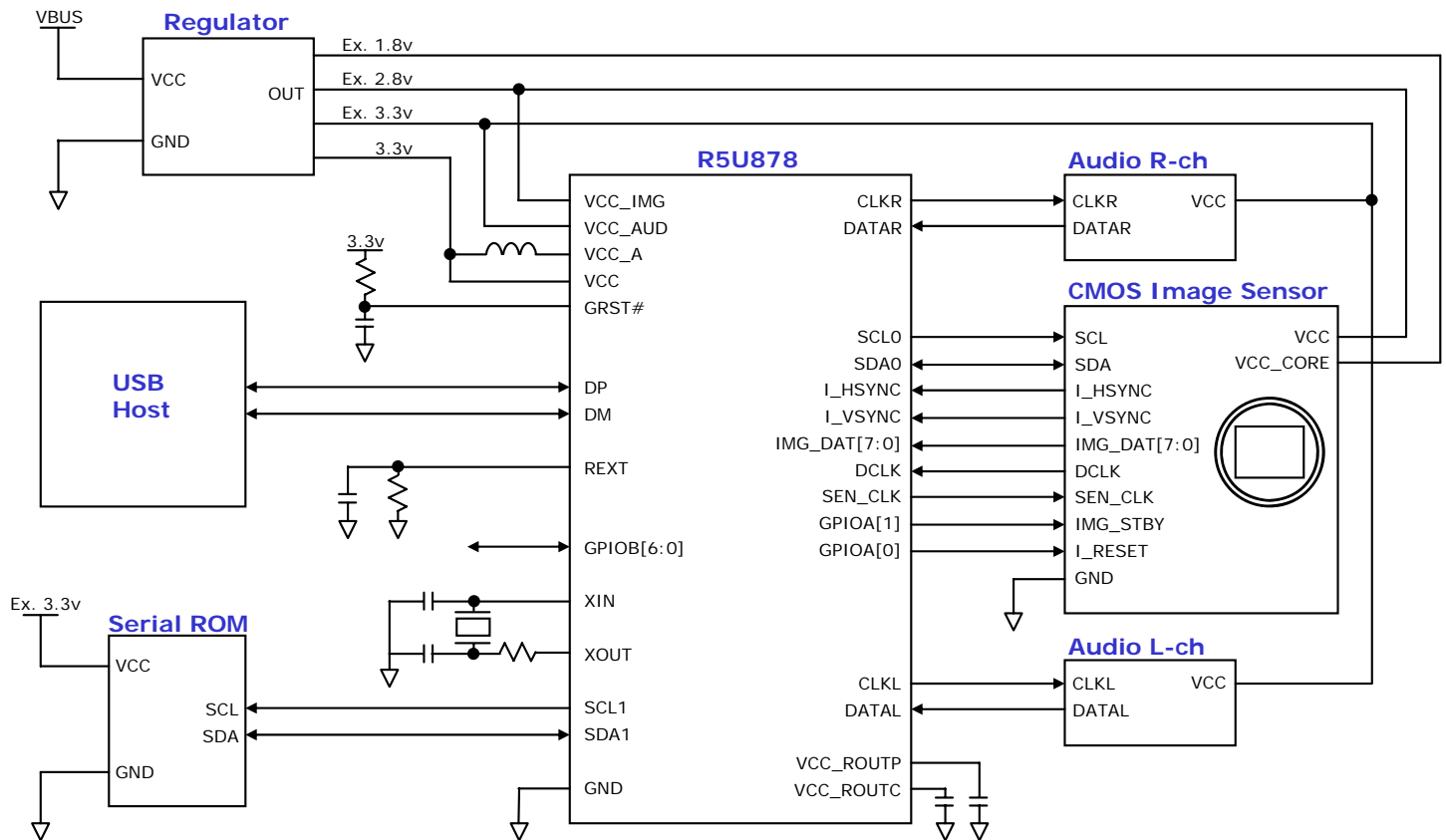
## ■ パッケージ

- 48pin QFN  
(size=5.0 x 7.0mm、pitch=0.4mm、t=0.8mm)

## 3. ブロックダイアグラム



### ■ 端子接続例



お問合せ、ご用命は・・・