

Rx5B800-000x

製品概要

Rx5B800は、AM/FMラジオ受信機能を搭載したFull CMOS LSIです。外付けアンテナより入力されたRF信号をLSI内部でダウンコンバート及びAM/FM復調処理を行いAudio信号出力を行ないます。Audio出力信号は、アナログ出力とデジタル出力が可能です。また、FM過変調入力、RDS(ラジオデータシステム)データ出力に対応しています。AM/FM復調処理をデジタル信号処理で行っているため、外付け部品点数を大幅に削減しており、モジュールの小型化、オンボード搭載、高性能化を図ることができます。

Rx5B800-0001 (RDS機能無、デジタルオーディオ機能無)

Rx5B800-0002 (RDS機能有、デジタルオーディオ機能有)



製品の特徴

- AM/FMラジオ受信機能を1チップに集約
 - 受信周波数 FM 65~108MHz(全世界のFM放送受信)
 - AM 520~1710kHz
- RF受信方式はLow IF方式(AM/FM共)を採用
- AM/FM復調処理をデジタル信号処理で実現
- イメージ信号除去回路内蔵
- FM過変調入力対応(200%変調まで対応可)
- FMパイロット信号除去回路内蔵
- 弱電界時でのステレオノイズ改善機能(SNC)搭載
- 弱電界時に生じる高域オーディオ雑音の改善機能(HCC)搭載
- ソフトミュート及びバンドミュート機能搭載
- 局検用の検出回路内蔵
- AMアンテナチューニング機能搭載
- 局部発振用インダクタ、バラクタダイオード内蔵
- アナログ、デジタルオーディオ出力(Rx5B800-0002)
- ホストとの通信用として3-wire Control Bus 及びI²C Busに対応
- RDS受信機能搭載(ブロック同期/エラー訂正機能有)(Rx5B800-0002)
- Full CMOS プロセス
- 外付け水晶発振子は、32.768kHz, 7.2MHz, 12MHz, 16MHz, 24MHzから選択可能
- 外付け部品は7点

- 電源電圧 3.3V単一電源

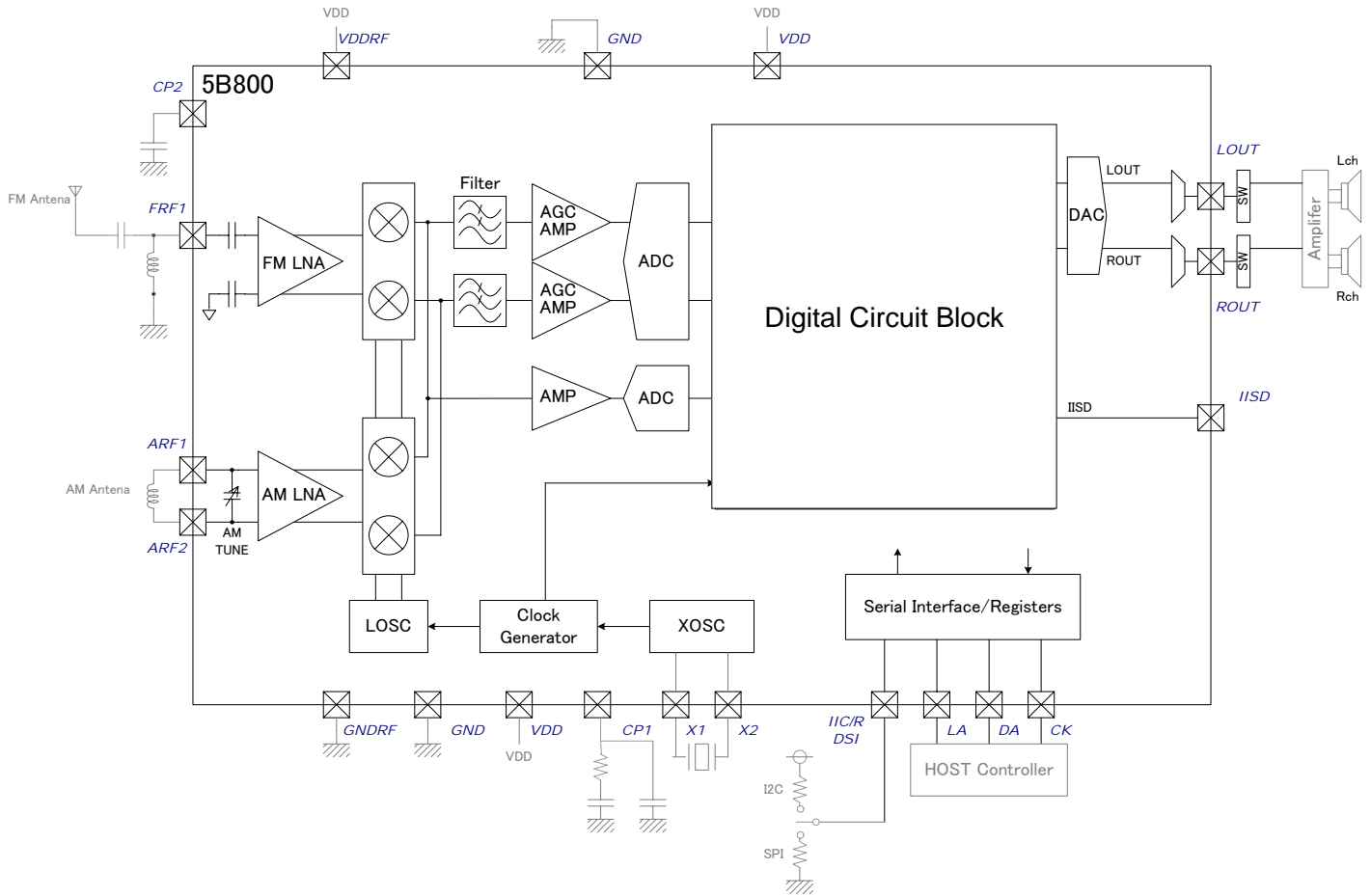
- パッケージ
 - 20ピンTSSOPパッケージ(Rx5B800)
(size=4.4 x 6.5mm、pitch=0.65mm、t=1.0mm)
 - 20ピンQFNパッケージ (Rx5B800)
(size=4.0 x 4.0mm、pitch=0.5mm、t=0.85mm)

- 鉛フリー、RoHS対応

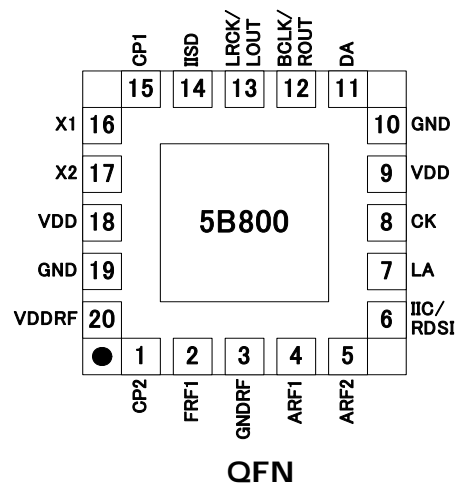
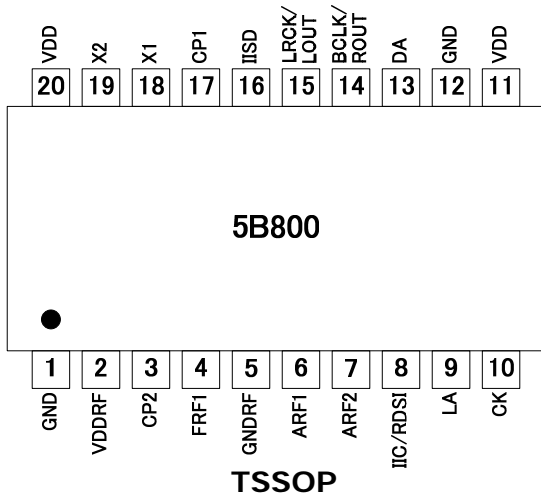
アプリケーション

- システムコンポ
- オーディオシステム(ホームシアター)
- ラジカセ
- CD/DVD、ブルーレイプレーヤー
- カンチューナーモジュール
- ラジオ付時計

ブロックダイアグラム



ピン配置



お問い合わせ、ご用命は・・・