

ボルテージレギュレータ

NO.JA-025-120404

■ 概要

Rx5RLシリーズはCMOS プロセス技術を用いて開発した、高精度超低消費電流の正電圧ボルテージレギュレータで、基準電圧源、誤差増幅器、制御トランジスタ、出力電圧設定用抵抗網、等から構成されております。出力電圧はIC 内で高精度に固定化されております。

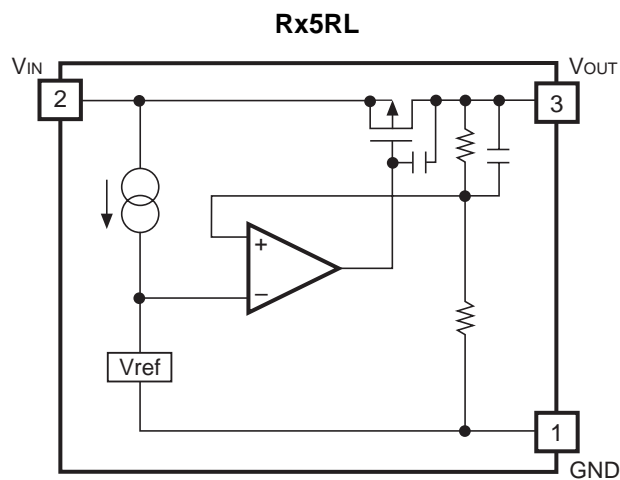
パッケージはTO-92 (生産終了品)、SOT-89 (ミニパワーモールド)、SOT-23-5 (ミニモールド) の3 種類があります。

- 消費電流 Typ. 1.1 μ A ($V_{OUT}=3.0V$ 、 $V_{IN}=5.0V$)
- 入出力電圧差 Typ. 0.04V ($I_{OUT}=1mA$ 、 $V_{OUT}=2.8V$)
- 入力電圧範囲 Max. 10.0V
- 出力電圧範囲 2.0V~6.0V (0.1V単位)
*その他の電圧はマーキング情報をご参照ください。
- 出力電圧精度 $\pm 2.5\%$
- 出力電圧の温度係数 Typ. $\pm 100ppm/^{\circ}C$
- 入力安定度 Typ. 0.05%/V
- パッケージ SOT-23-5 (ミニモールド)、SOT-89 (ミニパワーモールド)、TO-92 (生産終了品)

■ アプリケーション

- バッテリー使用機器の定電圧電源
- カメラ、通信機、ビデオ機器の定電圧電源
- 高安定基準電圧源

■ ブロック図



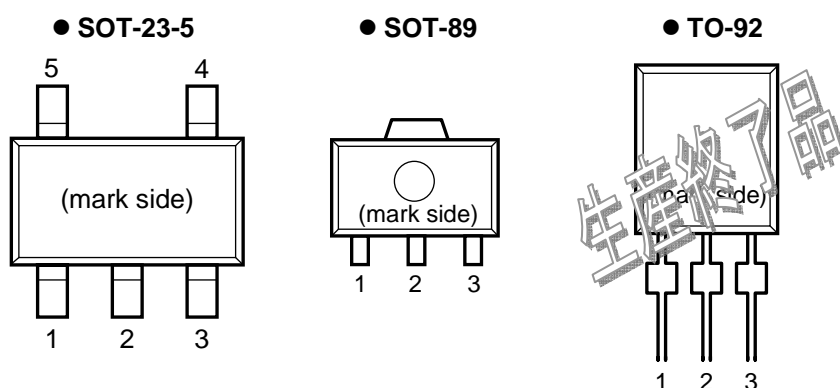
■ セレクションガイド

Rx5RLシリーズは、出力電圧、パッケージを用途によって選択指定することができます。

製品名	パッケージ	1 リール個数	鉛フリー	ハロゲンフリー
RN5RLxxAA-TR-FE	SOT-23-5	3,000pcs	○	○
RH5RLxxAA-T1-FE	SOT-89	1,000pcs	○	○
RE5RLxxAA-TZ-F	TO-92 (生産終了品)	2,500pcs	○	—

xx : 出力電圧を 2.0V (20) ~6.0V (60) まで、0.1V 単位で指定
(その他の電圧はマーキング情報をご参照ください。)

■ 端子接続図



■ 端子説明

● SOT-23-5

端子番号	端子名	機能
1	GND	グラウンド端子
2	V _{IN}	入力端子
3	V _{OUT}	出力端子
4	NC	ノーコネクション
5	NC	ノーコネクション

● SOT-89

端子番号	端子名	機能
1	GND	グラウンド端子
2	V _{IN}	入力端子
3	V _{OUT}	出力端子

● TO-92 (生産終了品)

端子番号	端子名	機能
1	GND	グラウンド端子
2	V _{IN}	入力端子
3	V _{OUT}	出力端子

■ 絶対最大定格

記号	項目	定格	単位
V_{IN}	入力電圧	12	V
V_{OUT}	出力電圧	$-0.3 \sim V_{IN} + 0.3$	V
I_{OUT}	出力電流	150	mA
P_d	許容損失 (SOT-23-5) (標準実装条件) *	420	mW
	許容損失 (SOT-89) (標準実装条件) *	900	
	許容損失 (TO-92) (生産終了品) (標準実装条件) *	300	
T_{opt}	動作周囲温度	$-40 \sim 85$	$^{\circ}\text{C}$
T_{stg}	保存周囲温度	$-55 \sim 125$	$^{\circ}\text{C}$
T_{solder}	ハンダ付け条件	260 $^{\circ}\text{C}$ 10s (リード部)	

*) 許容損失、標準実装条件については、パッケージ情報に詳しく記述していますので、ご参照ください。

絶対最大定格

絶対最大定格に記載された値を超えた条件下に置くことはデバイスに永久的な破壊をもたらすことがあるばかりか、デバイス及びそれを使用している機器の信頼性及び安全性に悪影響をもたらします。絶対最大定格値でデバイスが機能動作をすることは保証していません。

動作定格 (電気的特性) について

半導体が使用される応用電子機器は半導体はその動作定格範囲で動作するように設計する必要があります。ノイズ、サージといえどもその範囲を超えると半導体の正常な動作は期待できなくなります。また動作定格の範囲外で動作させ続けた場合は、その半導体が本来持っている信頼性を維持できなくなります。

電氣的特性

Rx5RL20A

Topt = 25

記号	項目	測定条件	MIN.	TYP.	MAX.	単位
V _{OUT}	出力電圧	V _{IN} = 4.0V 10 μ A I _{OUT} 10mA	1.950	2.000	2.050	V
I _{OUT}	出力電流	V _{IN} = 4.0V	25	35		mA
$\frac{V_{OUT}}{I_{OUT}}$	負荷安定度	V _{IN} = 4.0V 1mA I _{OUT} 35mA		30	45	mV
V _{DIF}	入出力電圧差	I _{OUT} = 1mA		60	90	mV
I _{SS}	消費電流	V _{IN} = 4.0V		1.0	3.0	μ A
$\frac{V_{OUT}}{V_{IN}}$	入力安定度	I _{OUT} = 1mA V _{OUT} + 0.5V V _{IN} 10V		0.05	0.20	%/V
V _{IN}	入力電圧				10	V
$\frac{V_{OUT}}{T_{opt}}$	出力電圧温度係数	I _{OUT} = 10mA - 40 T _{opt} 85		\pm 100		ppm/

Rx5RL30A

Topt = 25

記号	項目	測定条件	MIN.	TYP.	MAX.	単位
V _{OUT}	出力電圧	V _{IN} = 5.0V 10 μ A I _{OUT} 10mA	2.925	3.000	3.075	V
I _{OUT}	出力電流	V _{IN} = 5.0V	35	50		mA
$\frac{V_{OUT}}{I_{OUT}}$	負荷安定度	V _{IN} = 5.0V 1mA I _{OUT} 50mA		40	60	mV
V _{DIF}	入出力電圧差	I _{OUT} = 1mA		40	60	mV
I _{SS}	消費電流	V _{IN} = 5.0V		1.1	3.3	μ A
$\frac{V_{OUT}}{V_{IN}}$	入力安定度	I _{OUT} = 1mA V _{OUT} + 0.5V V _{IN} 10V		0.05	0.20	%/V
V _{IN}	入力電圧				10	V
$\frac{V_{OUT}}{T_{opt}}$	出力電圧温度係数	I _{OUT} = 10mA - 40 T _{opt} 85		\pm 100		ppm/

Rx5RL

Rx5RL40A

T_{opt} = 25

記号	項目	測定条件	MIN.	TYP.	MAX.	単位
V _{OUT}	出力電圧	V _{IN} = 6.0V 10 μ A I _{OUT} 10mA	3.900	4.000	4.100	V
I _{OUT}	出力電流	V _{IN} = 6.0V	45	65		mA
$\frac{V_{OUT}}{I_{OUT}}$	負荷安定度	V _{IN} = 6.0V 1mA I _{OUT} 65mA		50	75	mV
V _{DIF}	入出力電圧差	I _{OUT} = 1mA		25	38	mV
I _{SS}	消費電流	V _{IN} = 6.0V		1.2	3.6	μ A
$\frac{V_{OUT}}{V_{IN}}$	入力安定度	I _{OUT} = 1mA V _{OUT} + 0.5V V _{IN} 10V		0.05	0.20	%/V
V _{IN}	入力電圧				10	V
$\frac{V_{OUT}}{T_{opt}}$	出力電圧温度係数	I _{OUT} = 10mA - 40 T _{opt} 85		\pm 100		ppm/

Rx5RL50A

T_{opt} = 25

記号	項目	測定条件	MIN.	TYP.	MAX.	単位
V _{OUT}	出力電圧	V _{IN} = 7.0V 10 μ A I _{OUT} 10mA	4.875	5.000	5.125	V
I _{OUT}	出力電流	V _{IN} = 7.0V	55	80		mA
$\frac{V_{OUT}}{I_{OUT}}$	負荷安定度	V _{IN} = 7.0V 1mA I _{OUT} 80mA		60	90	mV
V _{DIF}	入出力電圧差	I _{OUT} = 1mA		25	38	mV
I _{SS}	消費電流	V _{IN} = 7.0V		1.3	3.9	μ A
$\frac{V_{OUT}}{V_{IN}}$	入力安定度	I _{OUT} = 1mA V _{OUT} + 0.5V V _{IN} 10V		0.05	0.20	%/V
V _{IN}	入力電圧				10	V
$\frac{V_{OUT}}{T_{opt}}$	出力電圧温度係数	I _{OUT} = 10mA - 40 T _{opt} 85		\pm 100		ppm/

Rx5RL60A

T_{opt} = 25

記号	項目	測定条件	MIN.	TYP.	MAX.	単位
V _{OUT}	出力電圧	V _{IN} = 8.0V 10μA I _{OUT} 10mA	5.850	6.000	6.150	V
I _{OUT}	出力電流	V _{IN} = 8.0V	55	80		mA
$\frac{V_{OUT}}{I_{OUT}}$	負荷安定度	V _{IN} = 8.0V 1mA I _{OUT} 80mA		60	90	mV
V _{DIF}	入出力電圧差	I _{OUT} = 1mA		25	38	mV
I _{SS}	消費電流	V _{IN} = 8.0V		1.3	3.9	μA
$\frac{V_{OUT}}{V_{IN}}$	入力安定度	I _{OUT} = 1mA V _{OUT} + 0.5V V _{IN} 10V		0.05	0.20	%/V
V _{IN}	入力電圧				10	V
$\frac{V_{OUT}}{T_{opt}}$	出力電圧温度係数	I _{OUT} = 10mA - 40 T _{opt} 85		± 100		ppm/

*) 電気的特性は代表電圧値の例です。

出力電圧別電気的特性

製品名	出力電圧				出力電流			負荷安定度			入出力電圧差								
	Vout(V)				Iout(mA)			Δ Vout(mV)			VdIF(mV)								
	条件	MIN.	TYP.	MAX.	条件	MIN.	TYP.	条件	TYP.	MAX.	条件	TYP.	MAX.						
Rx5RL20A	VIN - VOUT = 2.0V	1.950	2.000	2.050	VIN - VOUT = 2.0V	25	35	VIN - VOUT = 2.0V 1mA IOUT 35mA	30	45	IOUT = 1mA	60	90						
Rx5RL21A		2.048	2.100	2.152										50	75				
Rx5RL22A		2.145	2.200	2.255															
Rx5RL23A		2.243	2.300	2.357								40	60						
Rx5RL24A		2.340	2.400	2.460															
Rx5RL25A		2.438	2.500	2.562								35	50	VIN - VOUT = 2.0V 1mA IOUT 50mA	40	60	IOUT = 1mA	35	53
Rx5RL26A		2.535	2.600	2.665															
Rx5RL27A		2.633	2.700	2.767															
Rx5RL28A		2.730	2.800	2.870														30	45
Rx5RL29A		2.828	2.900	2.972															
Rx5RL30A		2.925	3.000	3.075		45	65	VIN - VOUT = 2.0V 1mA IOUT 65mA	50	70	IOUT = 1mA							25	38
Rx5RL31A		3.023	3.100	3.177															
Rx5RL32A		3.120	3.200	3.280															
Rx5RL33A		3.218	3.300	3.382															
Rx5RL34A		3.315	3.400	3.485															
Rx5RL35A		3.413	3.500	3.587															
Rx5RL36A		3.510	3.600	3.690															
Rx5RL37A		3.608	3.700	3.792															
Rx5RL38A		3.705	3.800	3.895															
Rx5RL39A		3.803	3.900	3.997															
Rx5RL40A		3.900	4.000	4.100		55	80	VIN - VOUT = 2.0V 1mA IOUT 80mA	60	90	IOUT = 1mA								
Rx5RL41A		3.998	4.100	4.202															
Rx5RL42A		4.095	4.200	4.305															
Rx5RL43A		4.193	4.300	4.407															
Rx5RL44A		4.290	4.400	4.510															
Rx5RL45A		4.388	4.500	4.612															
Rx5RL46A		4.485	4.600	4.715															
Rx5RL47A		4.583	4.700	4.817															
Rx5RL48A		4.680	4.800	4.920															
Rx5RL49A		4.778	4.900	5.022															
Rx5RL50A	4.875	5.000	5.125																
Rx5RL51A	4.973	5.100	5.227																
Rx5RL52A	5.070	5.200	5.330																
Rx5RL53A	5.168	5.300	5.432																
Rx5RL54A	5.265	5.400	5.535																
Rx5RL55A	5.363	5.500	5.637																
Rx5RL56A	5.460	5.600	5.740																
Rx5RL57A	5.558	5.700	5.842																
Rx5RL58A	5.655	5.800	5.945																
Rx5RL59A	5.753	5.900	6.047																
Rx5RL60A	5.850	6.000	6.150																

Topt = 25

消費電流			入力安定度			入力電圧	出力温度係数			
Iss(μA)			$\Delta V_{OUT}/\Delta V_{IN}(\%/V)$			V _{IN} (V)	$\Delta V_{OUT}/\Delta T(\text{ppm}/^\circ\text{C})$			
条件	TYP.	MAX.	条件	TYP.	MAX.	MAX.	条件	TYP.		
V _{IN} - V _{OUT} = 2.0V	1.0	3.0	I _{OUT} = 1mA	0.05	0.20	10	I _{OUT} = 10mA	± 100		
	1.1	3.3								
	1.2	3.6							V _{OUT} + 0.5V V _{IN} 10V	-40 Topt 85
	1.3	3.9								

動作説明

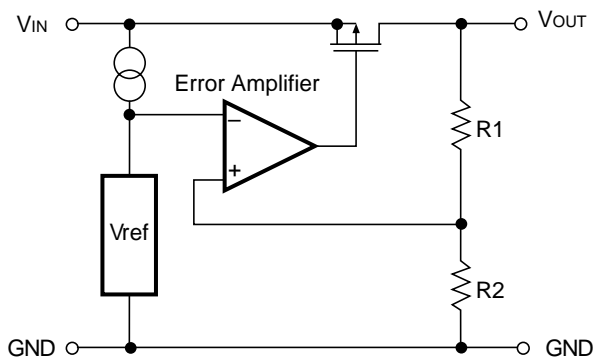


図-1 ブロック図

出力電圧 V_{OUT} の変動が帰還抵抗 R_1 、 R_2 により誤差増幅器にフィードバックされ、基準電圧と比較して変動値と反対の方向に補正し、定電圧化しています。

測定回路

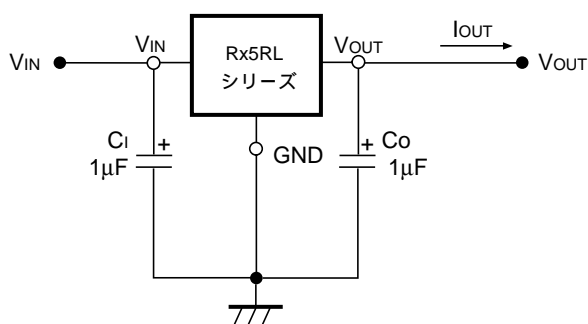


図-2 測定回路

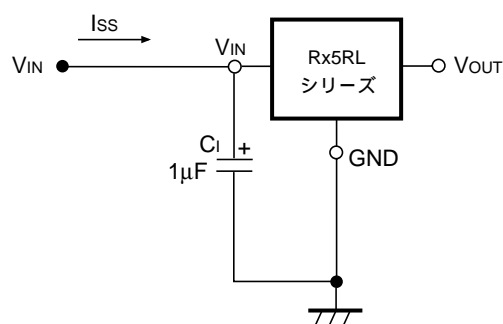


図-3 消費電流測定回路

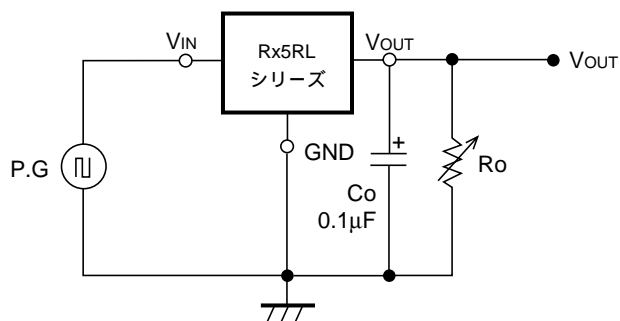
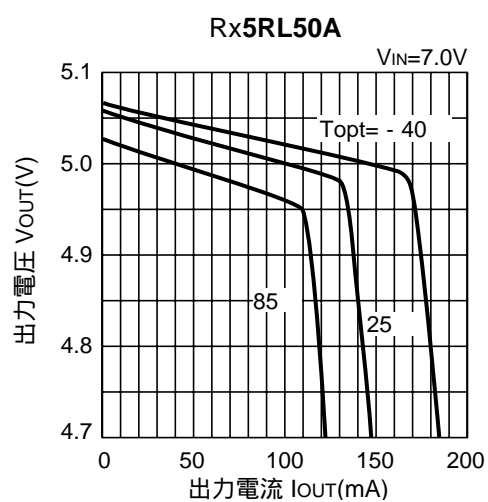
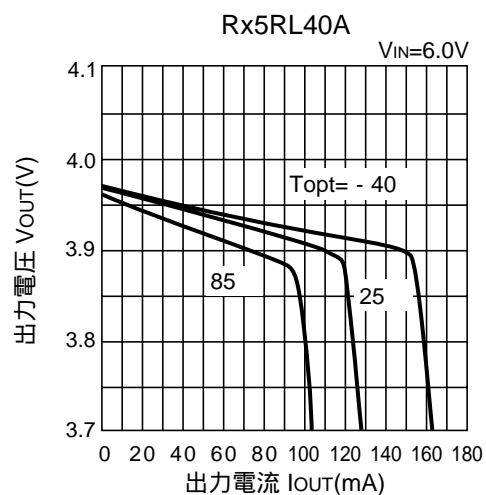
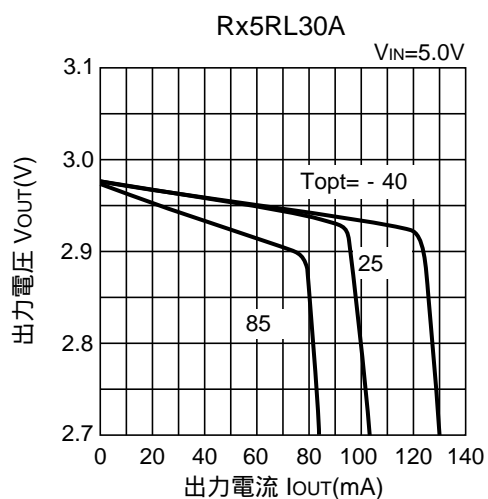


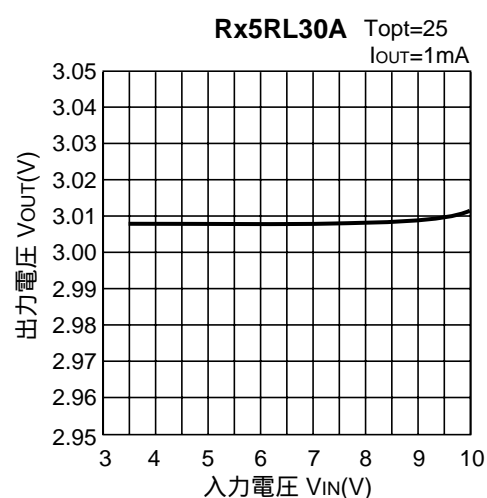
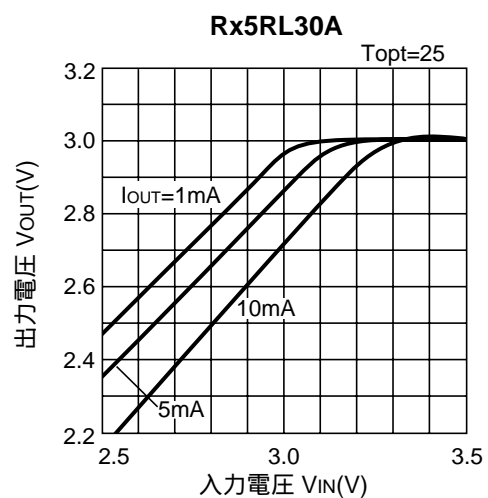
図-4 入力過渡応答特性測定回路

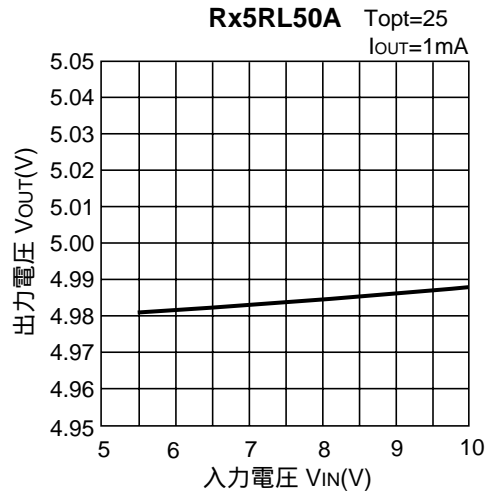
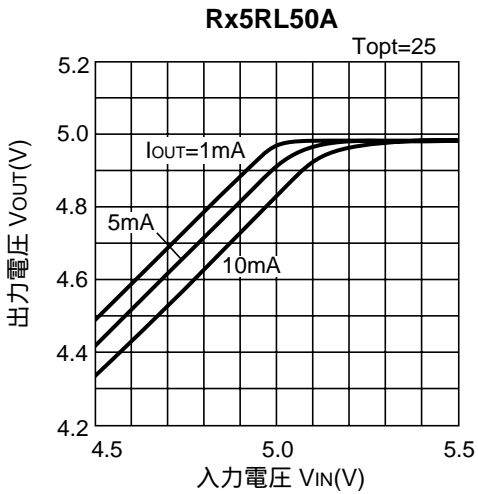
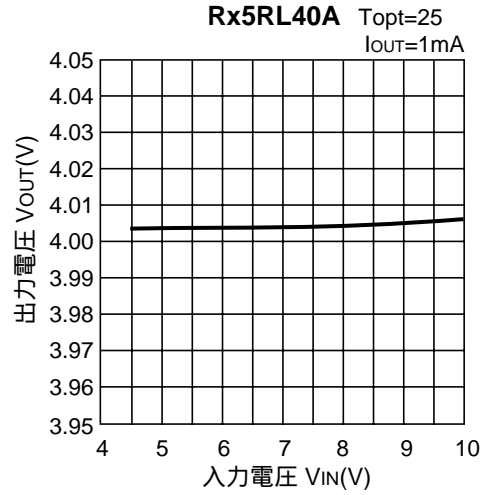
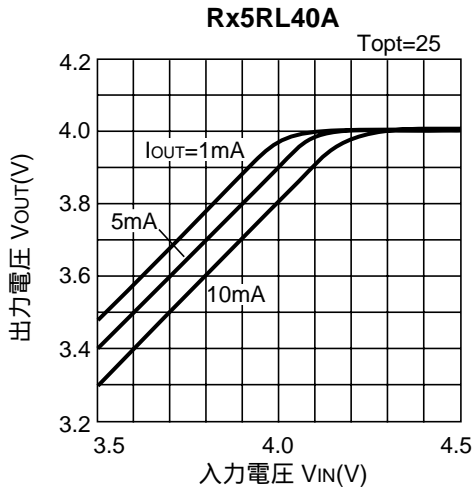
特性例

1) 出力電圧対出力電流特性例

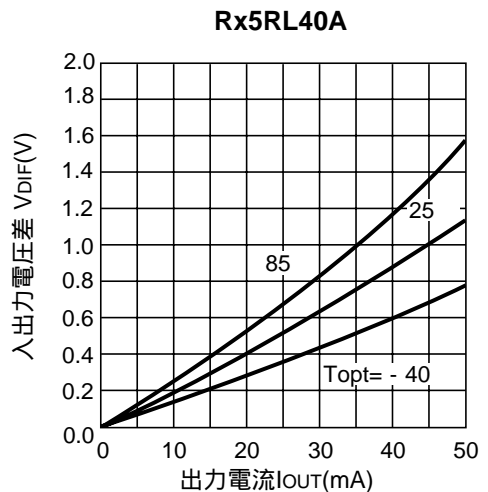
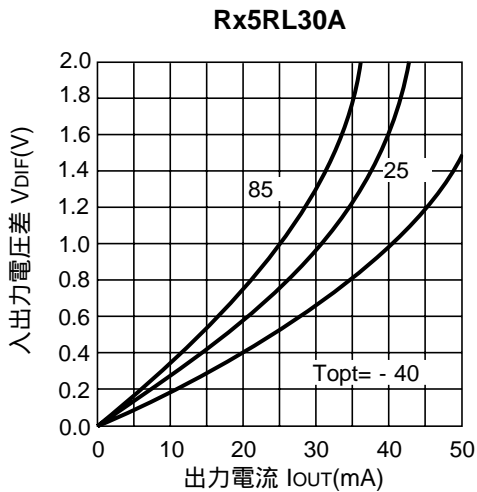


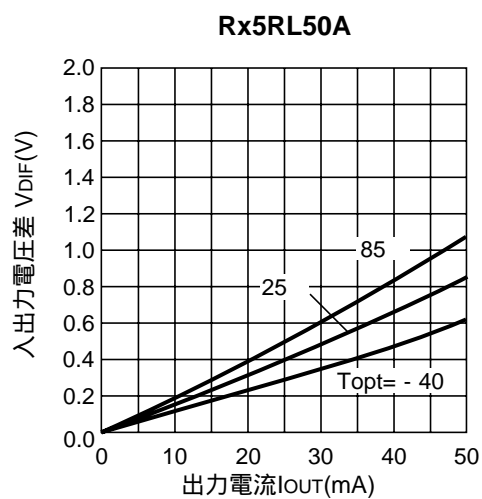
2) 出力電圧対入力電圧特性例



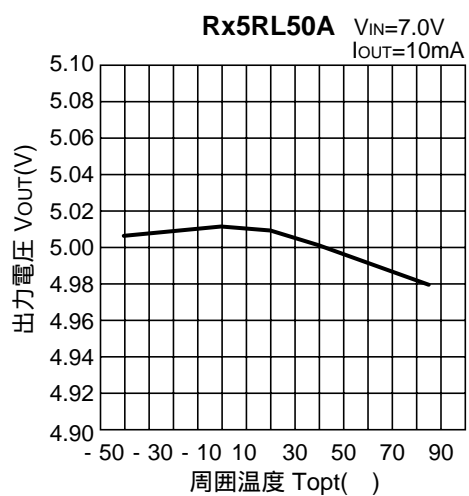
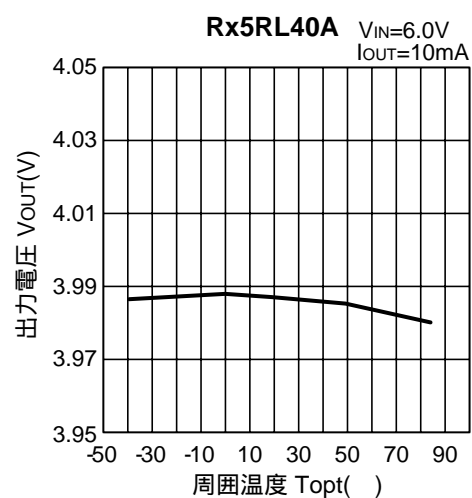
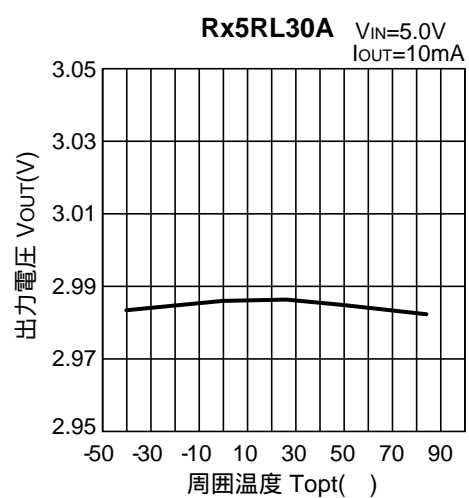


3) 入出力電圧差対出力電流特性例

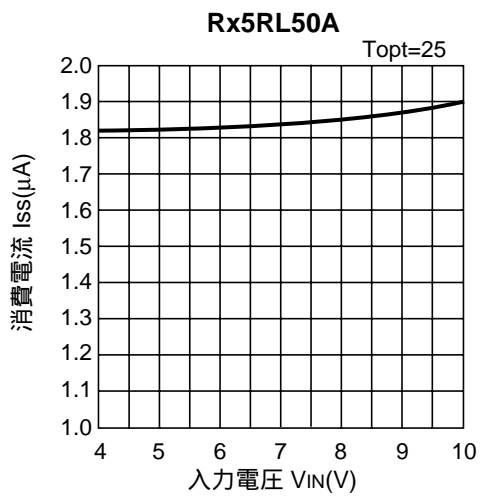
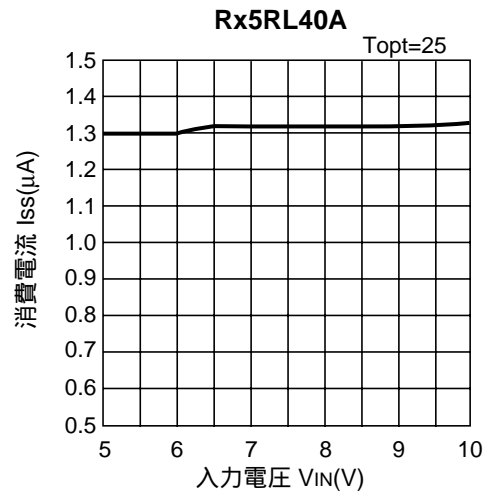
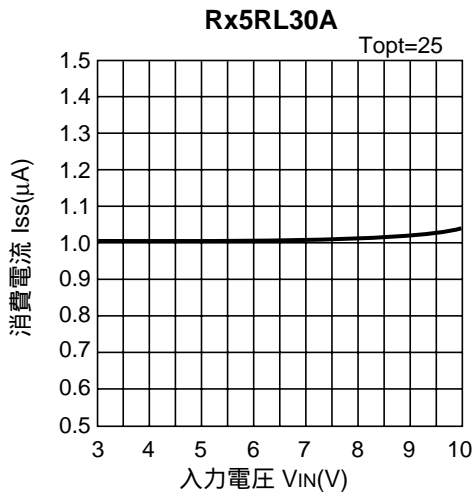




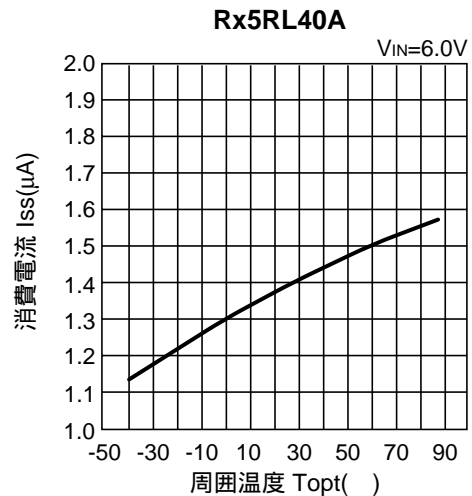
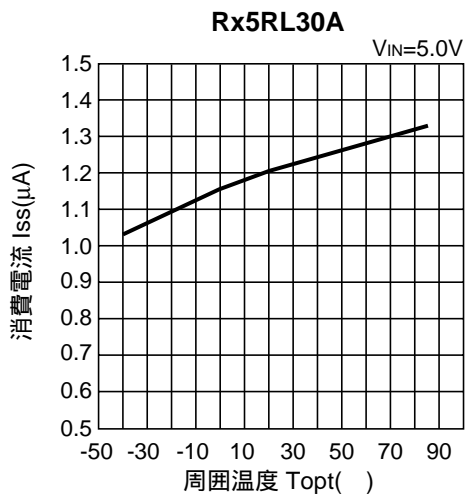
4) 出力電圧对周围温度特性例



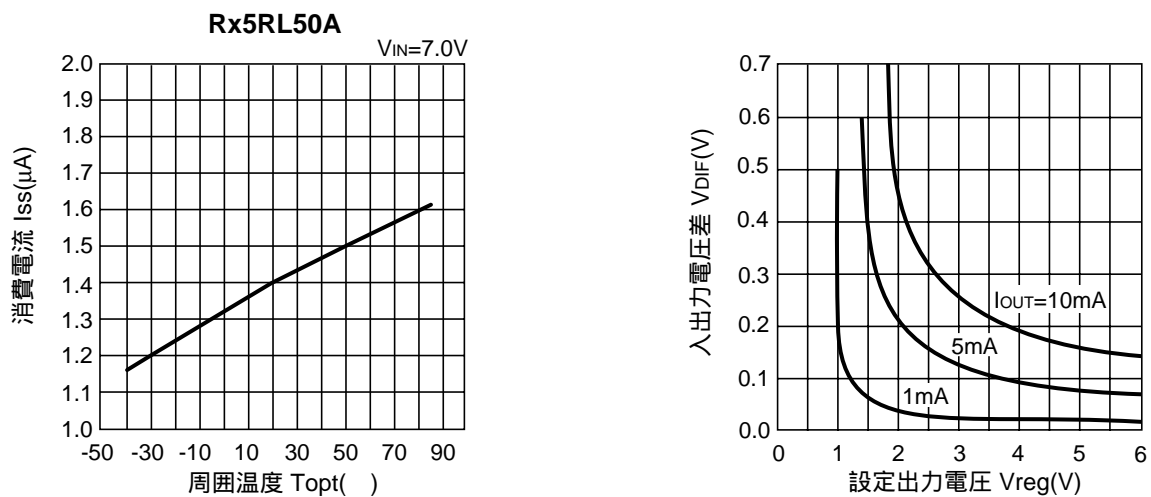
5) 消費電流対入力電圧特性例



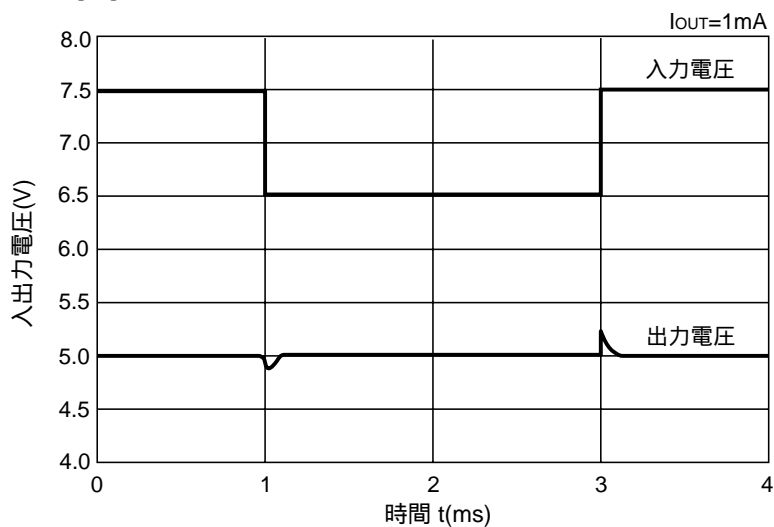
6) 消費電流対周囲温度特性例



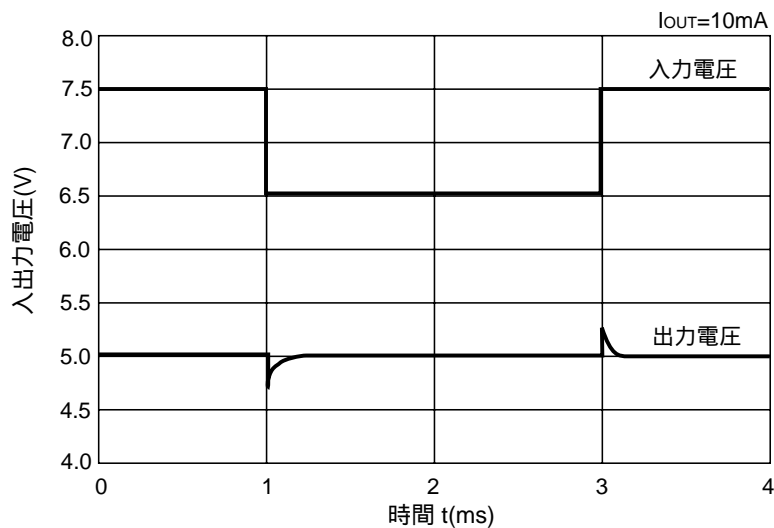
7) 入出力電圧差対出力設定電圧特性例



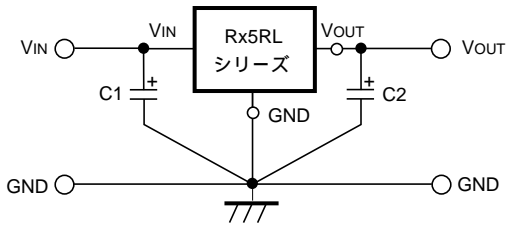
8) 入力過渡応答特性例 (1)



9) 入力過渡応答特性例 (2)



基本回路

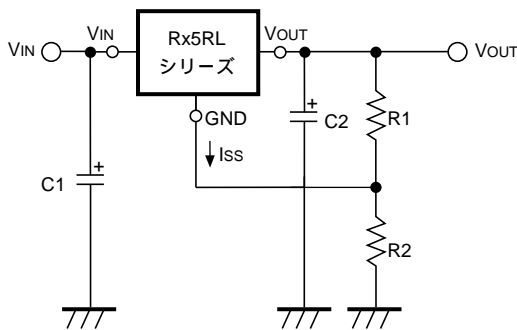


Rx5RL シリーズは、コンデンサC1、C2が無くても定電圧化しますが、入力線が長い場合にはC1を付けて下さい。またC2を付けることにより出力の負荷変動などによるトランジェントを小さくすることができます。

0.1μF ~ 2.2μF 程度のC1、C2を入出力端子GND端子間にできるだけ短く配線して下さい。

応用回路例

出力電圧増大回路



出力電圧は次式から求める事ができます。

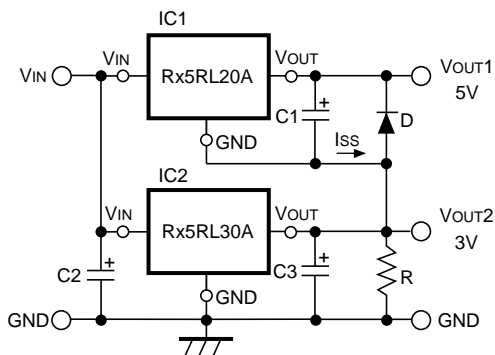
$$V_{OUT} = V_{reg} \cdot (1 + R_2/R_1) + I_{ss} \cdot R_2$$

Rx5RL シリーズは消費電流が非常に小さいためR1、R2を高く(数100kΩ)設定でき回路自体の消費電流も小さくできます。

さらに、Rx5RLは定電流で動作しているため回路自体の消費電流は入力電圧の影響をほとんど受けません。

* 1) Vreg : Rx5RLシリーズの設定出力電圧

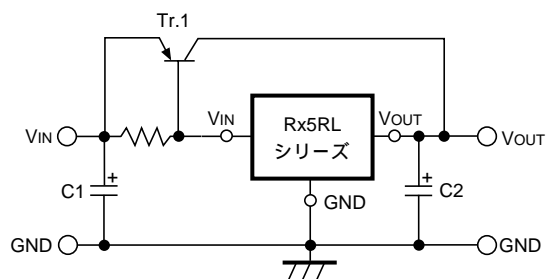
デュアル電源回路



図のようにRx5RLシリーズを2個使用することによりデュアル電源回路が構成できます。

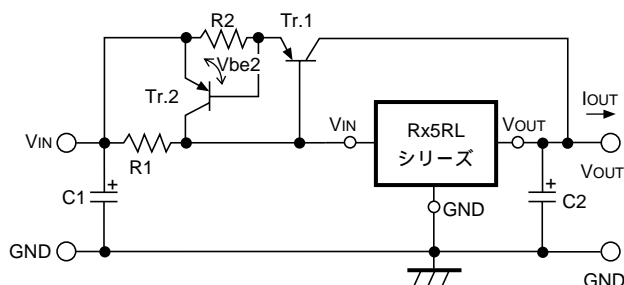
図は3Vと5V出力の例です。なお、IC2の最小負荷電流がIC1のIссより大きい場合にはRは不要です。ダイオードDはVOUT2がVOUT1より大きくなった時のIC1の保護ダイオードです。

電流ブースト回路



60mA 以上の出力電流を取り出したい場合には図のような電流ブースト回路を構成して下さい。

過電流保護回路付電流ブースト回路



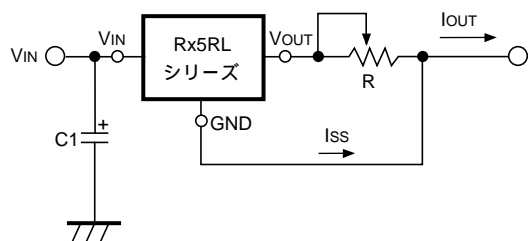
出力短絡、あるいは過電流による Tr.1 の保護のための回路構成を左図に示します。

上図の電流ブースト回路に Tr.2 と R2 を付加することにより R2 に流れる電流 (I_{OUT}) による電圧降下が Tr.2 の V_{be2} に達すると Tr.2 が ON して Tr.1 のベースへの電流を供給し Tr.1 を OFF させる方向に働き出力電流を制限します。

過電流保護回路の動作電流は次式により求められます。

$$I_{OUT} = V_{be} / R2$$

定電流電源



図のような構成にすると定電流電源としても使用できます。出力電流 I_{OUT} は次式から求められます。

$$I_{OUT} = V_{reg}^{*1} / R + I_{ss}$$

許容電流を越えないように注意して下さい。

* 1) V_{reg} : Rx5RL シリーズの設定出力電圧



本ドキュメント掲載の技術情報及び半導体のご使用につきましては以下の点にご注意ください。

1. 本ドキュメントに記載しております製品及び製品仕様は、改良などのため、予告なく変更することがあります。又、製造を中止する場合がありますので、ご採用にあたりましては当社又は販売店に最新の情報をお問合せください。
2. 文書による当社の承諾なしで、本ドキュメントの一部、又は全部をいかなる形でも転載又は複製されることは、堅くお断り申し上げます。
3. 本ドキュメントに記載しております製品及び技術情報のうち、「外国為替及び外国貿易管理法」に該当するものを輸出される場合、又は国外に持ち出される場合は、同法に基づき日本国政府の輸出許可が必要です。
4. 本ドキュメントに記載しております製品及び技術情報は、製品を理解していただくためのものであり、その使用に関して当社及び第三者の知的財産権その他の権利に対する保証、又は実施権の許諾を意味するものではありません。
5. 本ドキュメントに記載しております製品は、標準用途として一般的電子機器(事務機、通信機器、計測機器、家電製品、ゲーム機など)に使用されることを意図して設計されております。故障や誤動作が人命を脅かしたり、人体に危害を及ぼす恐れのある特別な品質、信頼性が要求される装置(航空宇宙機器、原子力制御システム、交通機器、輸送機器、燃焼機器、各種安全装置、生命維持装置等)に使用される際には、必ず事前に当社にご相談ください。
6. 当社は品質、信頼性の向上に努めておりますが、半導体製品はある確率で故障が発生します。故障の結果として人身事故、火災事故、社会的な損害等を生じさせない冗長設計、延焼対策設計、誤動作防止設計等安全設計に十分ご注意ください。誤った使用又は不適切な使用に起因するいかなる損害等についても、当社は責任を負いかねますのでご了承ください。
7. 本ドキュメントに記載しております製品は、耐放射線設計はなされてございません。
8. X線照射により製品の機能・特性に影響を及ぼす場合があるため、評価段階で機能・特性を確認の上でご利用ください。
9. WLCSPパッケージの製品は、遮光状態でご利用ください。光照射環境下(動作、保管中含む)では、機能・特性に影響を及ぼす場合があるためご注意ください。
10. パッケージ捺印は、画像認識装置の仕様によって文字認識に差が生じることがあります。画像認識装置にて文字認識をする場合は、事前に弊社販売店または弊社営業担当者までお問い合わせください。
11. 本ドキュメント記載製品に関する詳細についてのお問合せ、その他お気付きの点がございましたら当社又は販売店までご照会ください。



弊社は地球環境保全の観点から環境負荷物質の低減に取り組んでいます。

2006年4月1日以降、弊社はRoHS指令に適合した製品を提供しています。また、2012年4月1日以降は、ハロゲンフリー製品を提供しています。

RICOH リコー電子デバイス株式会社

弊社デバイスに関する詳しい内容をお知りになりたい方は下記へアクセスしてください。

<http://www.e-devices.ricoh.co.jp/>

本ドキュメント掲載製品に関するお問い合わせは下記宛までお願いします。

- 東日本地区 〒140-8655 東京都品川区東品川3-32-3
03(5479)2854 (直) FAX 03(5479)0502
- 西日本地区 〒563-8501 大阪府池田市姫室町13-1
072(748)6262 (直) FAX 072(753)2120

●お問い合わせ・ご用命は・・・