

自動モード切替/低電圧対応 150mA LDO レギュレータ

NO.JA-234-170126

■ 概要

RP201xシリーズは低オン抵抗 $r_{DS(on)}$ 内蔵による低入出力電圧差特性に加え、CMOSプロセスにより、Typ.1.0 μ Aという超低消費電流を実現しながら、従来の低消費電流レギュレータに比べ過渡特性を向上させたボルテージレギュレータICです。自己消費電流は、出力負荷電流に応じてIC内部で自動的に高速モードと低消費電流モードとに切り替わります。(切り替えポイントはIC内部で固定化されています)

出力電圧はIC内で固定されており、基準電圧源、誤差増幅器、出力電圧設定用抵抗網、過電流による破壊防止のための出力電流制限回路などから構成されています。

また、スタンバイ端子により、超低消費電流のスタンバイモードが実現できます。

小型パッケージのDFN(PLP)1212-6、WLCSP-4-P5に搭載することにより、LDOレギュレータを高密度で実装することが可能です。

RP201K (DFN(PLP)1212-6)、RP201N (SOT-23-5)、およびRP201Q (SC-88A) は、Auto ECO (以下AE) 端子を備えており、AE端子を"H"にすると高速モードに固定され、AE端子を"L"にすると自動モード切り替えで動作します。AE端子のないRP201Z (WLCSP-4-P5) は自動モード切替で動作します。

■ 特長

- 消費電流 (低消費モード) Typ. 1.0 μ A ($V_{OUT} \leq 1.85V$)
- 消費電流 (高速モード) Typ. 55 μ A
- 消費電流 (スタンバイ時) Typ. 0.1 μ A
- リップル除去率 Typ. 70dB ($f=1kHz$)
- 入力電圧範囲 1.4V~5.25V
- 出力電圧範囲 0.8V~4.0V (0.1V単位)
*その他の電圧はマーキング情報をご参照ください。
- 出力電圧精度 $\pm 1.0\%$ ($V_{OUT} > 2.0V$, $T_{opt}=25^{\circ}C$)
- 出力電圧温度係数 Typ. ± 50 ppm/ $^{\circ}C$
- 入出力電圧差 Typ. 0.12V ($I_{OUT}=150mA$, $V_{OUT}=2.8V$)
- 入力安定度 Typ. 0.02%/V
- パッケージ WLCSP-4-P5, DFN(PLP)1212-6, SC-88A, SOT-23-5
- 短絡電流制限回路内蔵 Typ. 50mA
- 過電流保護回路内蔵
- セラミックコンデンサ対応 1.0 μ F以上

■ アプリケーション

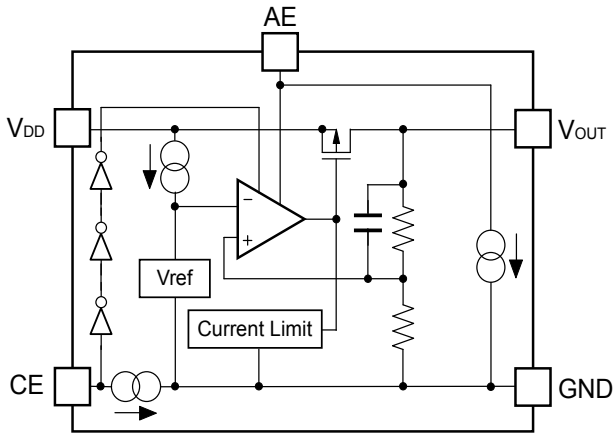
- バッテリー使用機器の定電圧源
- 携帯用通信機器、カメラ、ビデオの定電圧源
- 家庭用電気製品、デジタル家電の定電圧源

RP201x

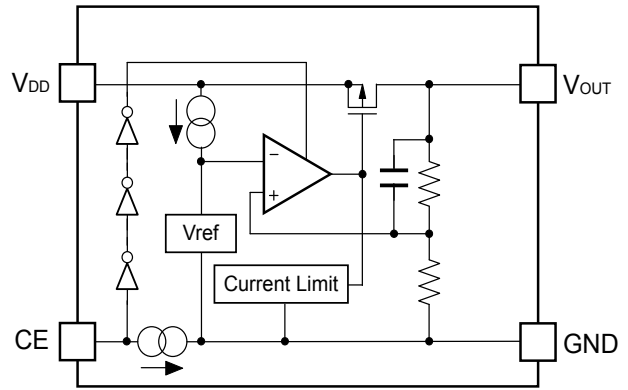
NO.JA-234-170126

■ ブロック図

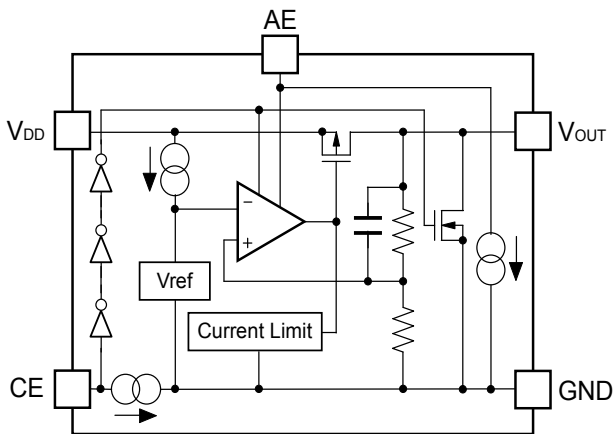
RP201K/N/QxxxB



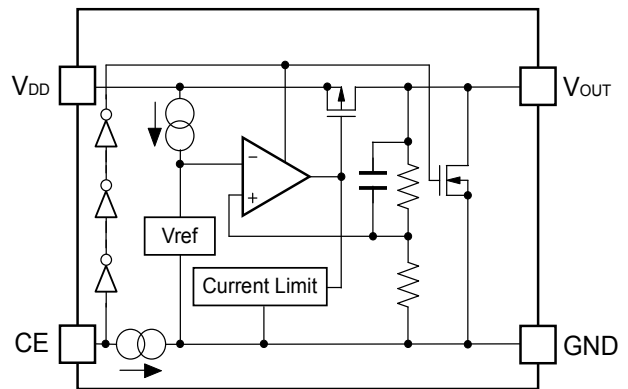
RP201Zxx1B



RP201K/N/QxxxD



RP201Zxx1D



■ セレクションガイド

RP201xシリーズは、出力電圧、オートディスチャージ機能の有無、パッケージ等を用途によって選択指定することができます。

製品名	パッケージ	1 リール個数	鉛フリー	ハロゲンフリー
RP201Zxx1*-TR-F	WLCSP-4-P5	5,000pcs	○	○
RP201Kxx1*-TR	DFN(PLP)1212-6	5,000pcs	○	○
RP201Qxx2*-TR-FE	SC-88A	3,000pcs	○	○
RP201Nxx1*-TR-FE	SOT-23-5	3,000pcs	○	○
xx : 出力電圧を 0.8V (08) ~4.0V (40) まで、0.1V 単位で指定 (その他の電圧はマーキング情報をご参照ください。) * : オートディスチャージ機能の有無を下記から選択 (B) オートディスチャージ機能なし (D) オートディスチャージ機能あり				

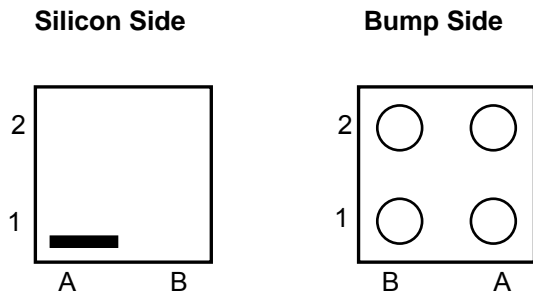
オートディスチャージ機能とは、アクティブ状態からスタンバイ状態にチップイネーブル信号を切替えた時に、外付けコンデンサにたまった電荷を抜き、出力を素早く0Vに落とす機能です。

RP201x

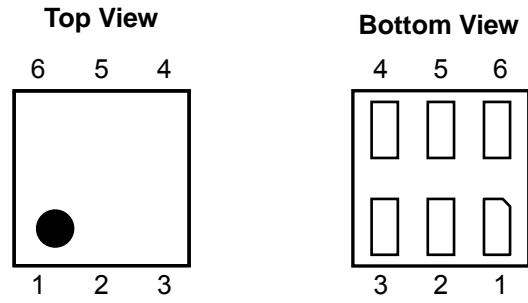
NO.JA-234-170126

■ 端子接続図

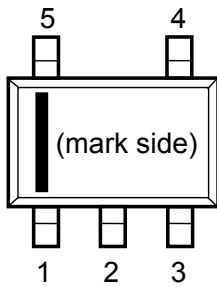
● WLCSP-4-P5



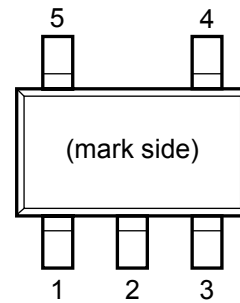
● DFN(PLP)1212-6



● SC-88A



● SOT-23-5



■ 端子説明

● WLCSP-4-P5

端子番号	端子名	機能
A1	V _{DD}	入力端子
A2	V _{OUT}	出力端子
B1	CE	チップイネーブル端子 ("H"アクティブ)
B2	GND	グラウンド端子

● DFN(PLP)1212-6

端子番号	端子名	機能
1	AE	Auto ECO 端子
2	GND	グラウンド端子
3	CE	チップイネーブル端子 ("H"アクティブ)
4	V _{DD}	入力端子
5	NC	ノーコネクション
6	V _{OUT}	出力端子

● SC-88A

端子番号	端子名	機能
1	AE	Auto ECO 端子
2	GND	グラウンド端子
3	V _{OUT}	出力端子
4	V _{DD}	入力端子
5	CE	チップイネーブル端子 ("H"アクティブ)

● SOT-23-5

端子番号	端子名	機能
1	V _{DD}	入力端子
2	GND	グラウンド端子
3	CE	チップイネーブル端子 ("H"アクティブ)
4	AE	Auto ECO 端子
5	V _{OUT}	出力端子

*RP201Q (SC-88A) と RP201N (SOT-23-5) は生産終了品です。(2017年1月時点)

RP201x

NO.JA-234-170126

■ 絶対最大定格

記号	項目	定格	単位
V_{IN}	入力電圧	6.0	V
V_{CE}	入力電圧 (CE 端子)	-0.3~6.0	V
V_{AE}	入力電圧 (AE 端子)	-0.3~6.0	V
V_{OUT}	出力電圧	-0.3~ $V_{IN}+0.3$	V
I_{OUT}	出力電流	400	mA
P_D	許容損失 (WLCSP-4-P5) (標準実装条件) *	278	mW
	許容損失 (DFN(PLP)1212-6) (標準実装条件) *	400	
	許容損失 (SC-88A) (標準実装条件) *	380	
	許容損失 (SOT-23-5) (標準実装条件) *	420	
T_{opt}	動作周囲温度	-40~85	°C
T_{stg}	保存周囲温度	-55~125	°C

*) 許容損失、標準実装条件については、パッケージ情報に詳しく記述していますのでご参照ください。

絶対最大定格

絶対最大定格に記載された値を超えた条件下に置くことはデバイスに永久的な破壊をもたらすことがあるばかりか、デバイス及びそれを使用している機器の信頼性及び安全性に悪影響をもたらします。絶対最大定格値でデバイスが機能動作をすることは保証していません。

■ 電気的特性

条件に記載なき場合、 $V_{IN} = \text{Set } V_{OUT} + 1.0V$, $I_{OUT} = 1mA$, $C_{IN} = C_{OUT} = 1.0\mu F$

・ で示した値は $-40^{\circ}C \leq T_{opt} \leq 85^{\circ}C$ での設計保証値です。

● RP201x

$T_{opt} = 25^{\circ}C$

記号	項目	条件	Min.	Typ.	Max.	単位	
V_{OUT}	出力電圧 (高速モード)	$I_{OUT} = 5mA$ $T_{opt} = 25^{\circ}C$	$V_{OUT} > 2.0V$	$\times 0.99$		$\times 1.01$	V
			$V_{OUT} \leq 2.0V$	-20		20	mV
		$I_{OUT} = 5mA$ $-40^{\circ}C \leq T_{opt} \leq 85^{\circ}C$	$V_{OUT} > 2.0V$	0.975		1.015	V
			$V_{OUT} \leq 2.0V$	-50		30	mV
I_{OUT}	出力電流		150			mA	
$\frac{\Delta V_{OUT}}{\Delta I_{OUT}}$	負荷安定度	$1mA \leq I_{OUT} \leq 10mA$	$V_{OUT} > 2.0V$	-1.0		1.0	%
			$V_{OUT} \leq 2.0V$	-20		20	mV
		$10mA \leq I_{OUT} \leq 150mA$			18	40	mV
V_{DIF}	入出力電圧差	$I_{OUT} = 150mA$	$0.8V \leq V_{OUT} < 0.9V$			*4	V
			$0.9V \leq V_{OUT} < 1.0V$			*4	
			$1.0V \leq V_{OUT} < 1.5V$		0.24	0.40	
			$1.5V \leq V_{OUT} < 2.6V$		0.17	0.25	
			$2.6V \leq V_{OUT} \leq 4.0V$		0.12	0.18	
I_{SS1}	消費電流 (低消費モード) *1	$I_{OUT} = 0mA$	$V_{OUT} \leq 1.85V$		1.0	4.0	μA
			$V_{OUT} > 1.85V$		1.5	4.0	
I_{SS2}	消費電流 (高速モード)	$I_{OUT} = 10mA$			55		μA
$I_{standby}$	消費電流 (スタンバイ時)	$V_{CE} = GND$			0.1	1.0	μA
I_{OUTH}	高速モード切替電流	$I_{OUT} = \text{軽負荷} \rightarrow \text{重負荷}$				8.0	mA
I_{OUTL}	低消費モード切替電流	$I_{OUT} = \text{重負荷} \rightarrow \text{軽負荷}$		1.0	2.0		mA
$\frac{\Delta V_{OUT}}{\Delta V_{IN}}$	入力安定度	$V_{OUT} + 0.5V \leq V_{IN} \leq 5.0V$ ※ただし $V_{IN} \geq 1.4V$	$I_{OUT} = 1mA$ (低消費モード)			0.50	%V
			$I_{OUT} = 10mA$ (高速モード)		0.02	0.20	
RR	リップル除去率	$f = 1kHz$, リップル $0.2Vp-p$ $V_{IN} = V_{OUT} + 1.0V$, $I_{OUT} = 30mA$ ※ $V_{OUT} \leq 1.2V$ の時は $V_{IN} = 2.2V$			70		dB
V_{IN}	入力電圧*2		1.40			5.25	V
$\frac{\Delta V_{OUT}}{\Delta T_{opt}}$	出力電圧温度係数	$-40^{\circ}C \leq T_{opt} \leq 85^{\circ}C$			± 50		ppm/ $^{\circ}C$
I_{SC}	短絡電流	$V_{OUT} = 0V$			50		mA
I_{CEPD}	CE プルダウン定電流				0.1		μA
V_{CEH}	CE 入力電圧"H"		1.0				V
V_{CEL}	CE 入力電圧"L"					0.4	V
I_{AEPD}	AE プルダウン定電流*3				0.1		μA

*RP201Q (SC-88A) と RP201N (SOT-23-5) は生産終了品です。(2017年1月時点)

RP201x

NO.JA-234-170126

V _{AEH}	AE 入力電圧"H"* ³		1.0			V
記号	項目	条件	Min.	Typ.	Max.	単位
V _{AEL}	AE 入力電圧"L"* ³				0.4	V
R _{LOW}	オートディスチャージ Nch Tr. ON 抵抗 (D バージョンのみ)	V _{IN} =4.0V, V _{CE} =0V		50		Ω

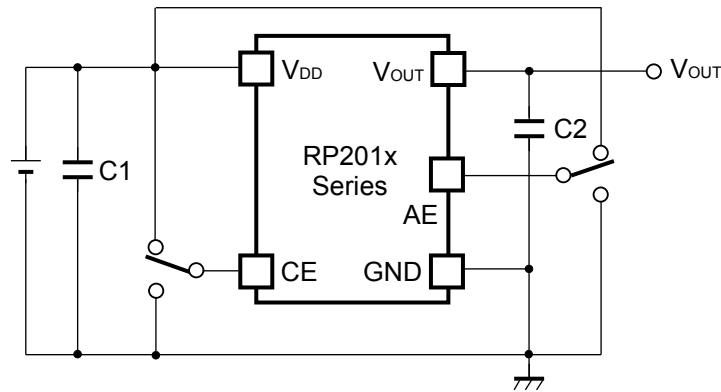
すべての製品において、パルス負荷条件 (T_j≈T_{opt}=25°C) の下で、リップル除去率、出力電圧温度係数を除く全項目のテストを実施しています。

- *1) CE、AE端子に流れるプルダウン定電流を除く。
- *2) 動作定格（電氣的特性）の入力電圧は最大5.25Vですが、何らかの事由でそれを超える場合には5.5Vまでで累積500時間までにとどめてください。
- *3) RP201K/N/Qのみ。
- *4) V_{IN}≥1.4Vで使用可能。

動作定格（電氣的特性）について

半導体を使用される応用電子機器は半導体はその動作定格範囲で動作するように設計する必要があります。ノイズ、サージといえどもその範囲を超えると半導体の正常な動作は期待できなくなります。また動作定格の範囲外で動作させ続けた場合は、その半導体が本来持っている信頼性を維持できなくなります。

■ 基本回路例



(外付け部品参考例)

C1, C2 : セラミックコンデンサ 1.0 μ F 村田製作所製 GRM155B31A105KE15

■ 外付け部品に関する注意点

● 位相補償について

本ICは、出力負荷が変化しても安定に動作させるために、出力コンデンサを位相補償に利用しています。このためコンデンサC2として1.0 μ F以上を必ず入れて下さい。

なお、タンタルコンデンサを使用する場合、直列等価抵抗 (ESR) の値が大きいと、出力が発振する可能性がありますので、周波数特性を含めて充分評価して下さい。

● 基板実装について

V_{DD}およびGND配線は、電流が流れるため配線のインピーダンスが高いとノイズのまわり込みや動作が不安定になる原因になるので充分強化して下さい。また、V_{DD}端子-GND端子間に1.0 μ F程度以上のコンデンサC1をできるだけ配線が短くなるように付けて下さい。さらに、位相補償用の出力側コンデンサC2についてはV_{OUT}端子と電源GND間にできるだけ配線が短くなるように付けて下さい。(基本回路例参照)

● 入力端子のインピーダンスについて

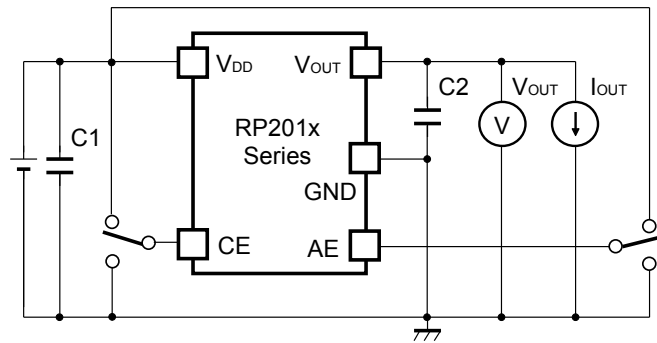
本ICは、CE端子およびAE端子にプルダウン定電流を設けております。

しかし、端子がフローティングかつ配線が長い場合、ノイズ環境による誤動作の恐れがありますので十分に評価して下さい。

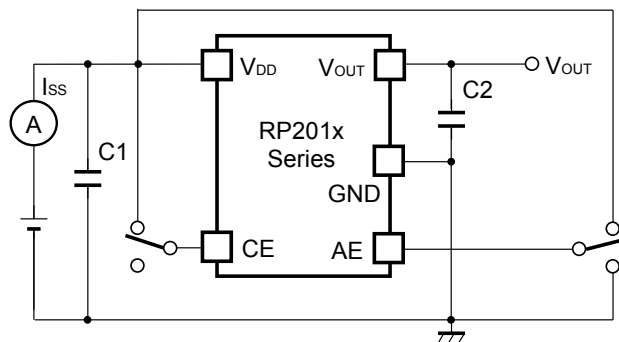
RP201x

NO.JA-234-170126

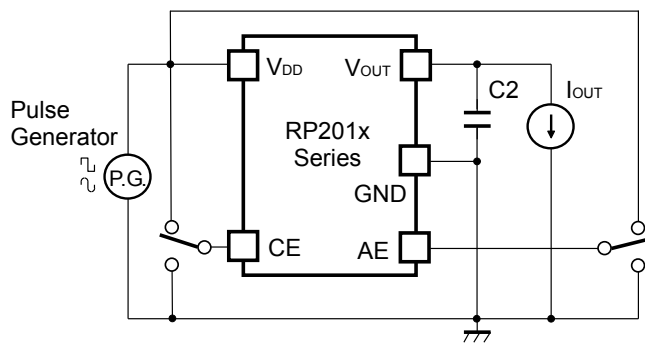
■ 測定回路



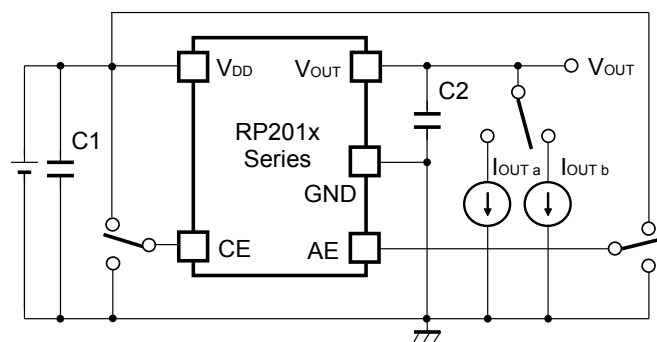
基本測定回路



消費電流測定回路



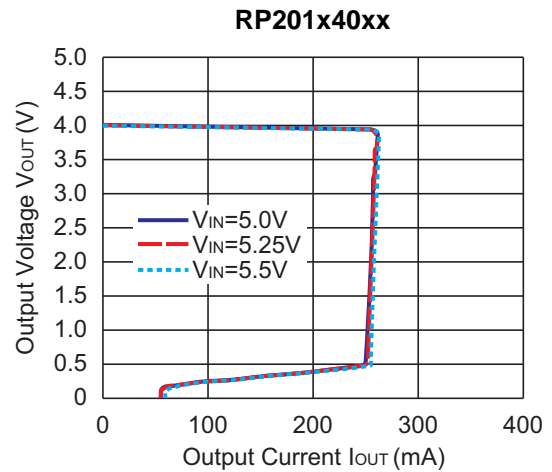
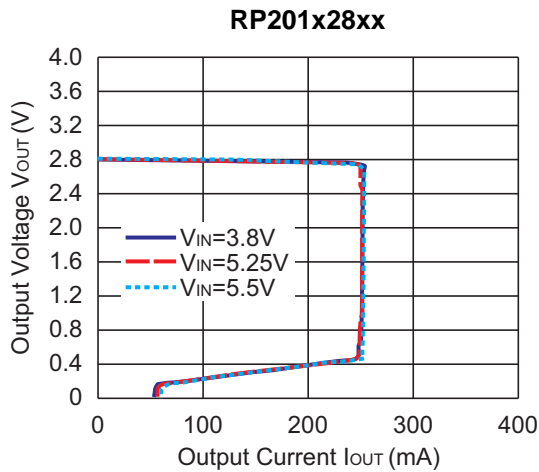
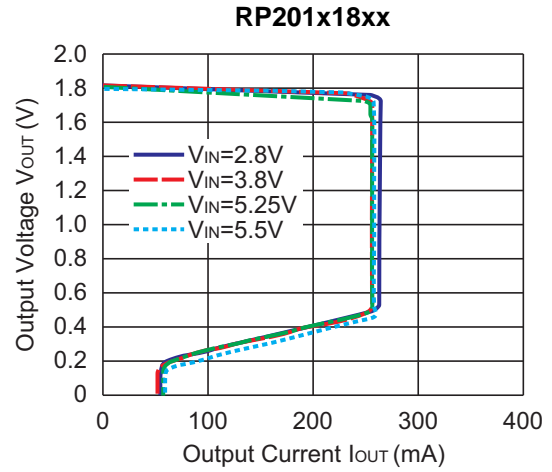
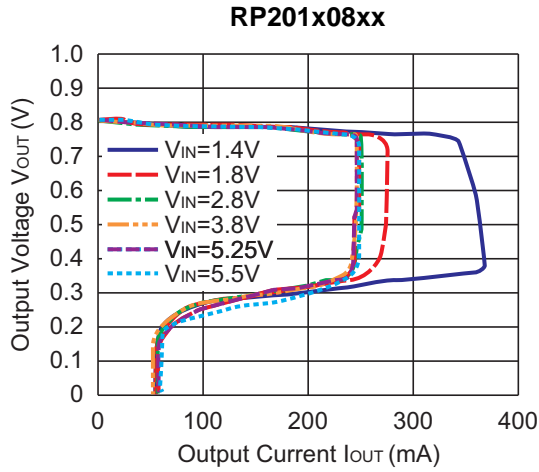
リップル除去率測定回路



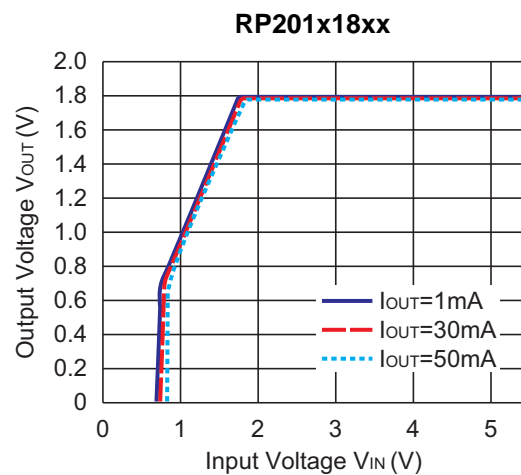
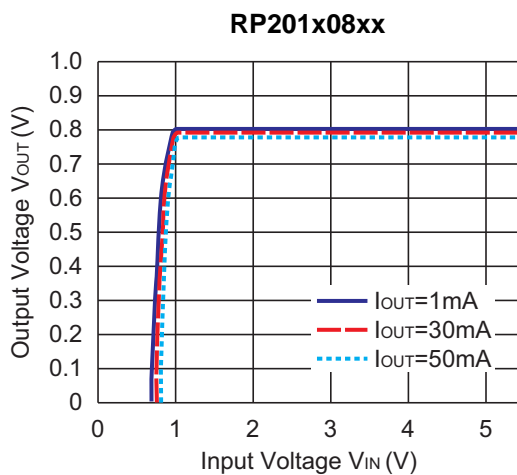
負荷過渡応答測定回路

■ 特性例

1) 出力電圧対出力電流特性例 (C1=1.0μF, C2=1.0μF, T_{opt}=25°C)



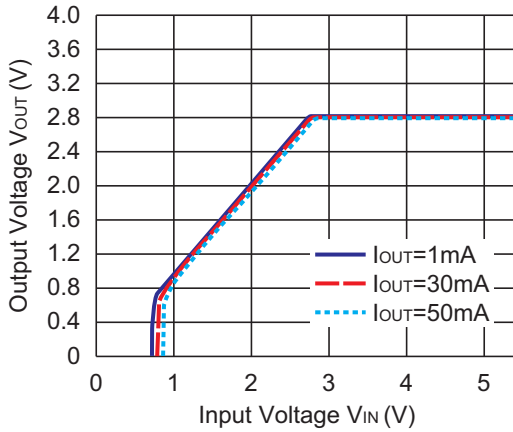
2) 出力電圧対入力電圧特性例 (C1=1.0μF, C2=1.0μF, T_{opt}=25°C)



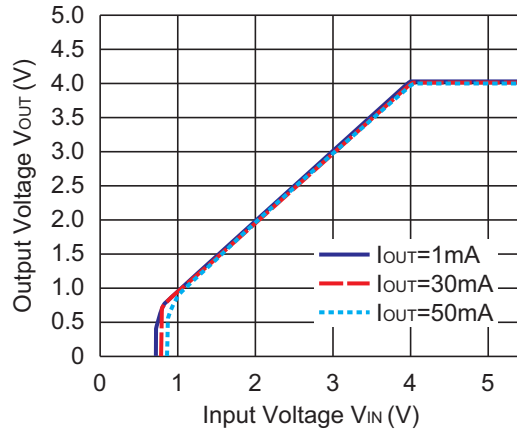
RP201x

NO.JA-234-170126

RP201x28xx

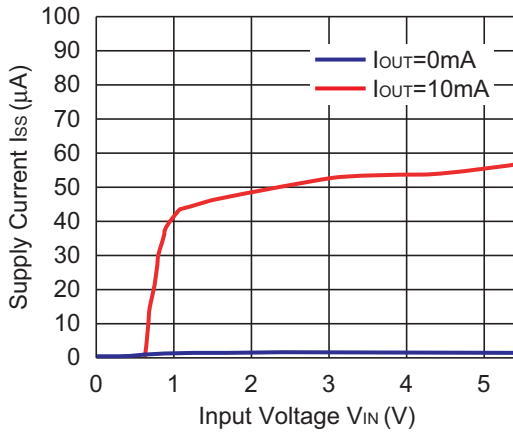


RP201x40xx

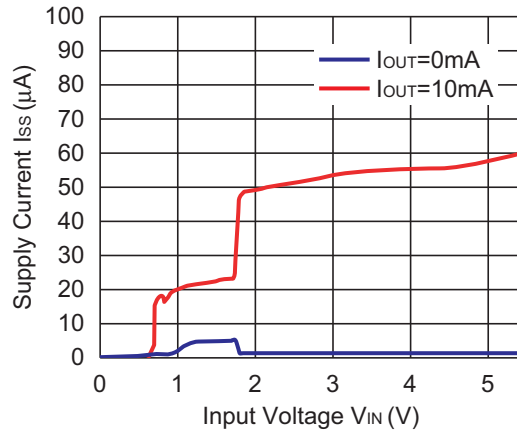


3) 消費電流対入力電圧特性例 (C1=1.0μF, C2=1.0μF, T_{opt}=25°C)

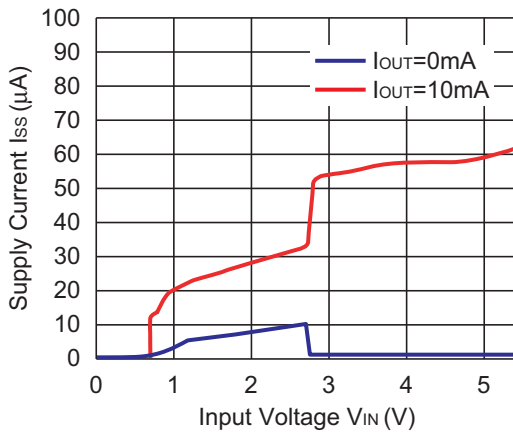
RP201x08xx



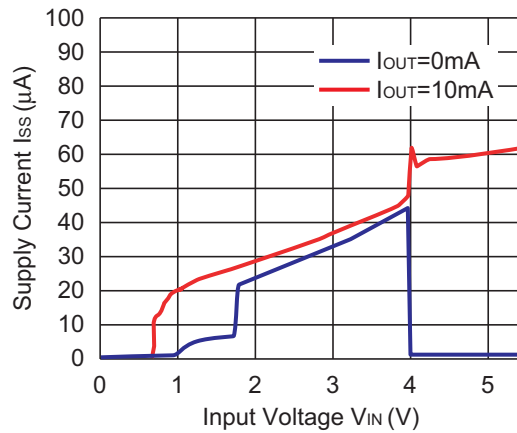
RP201x18xx



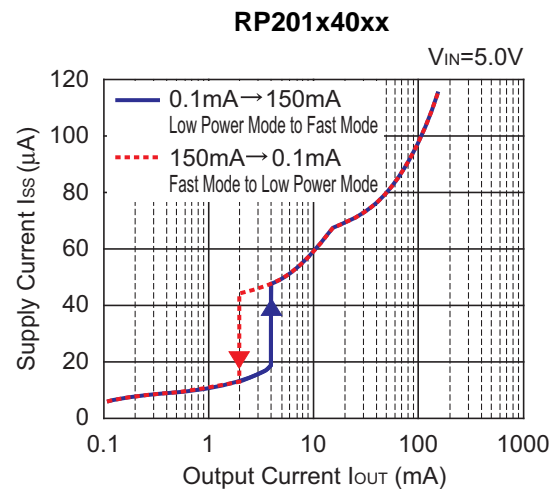
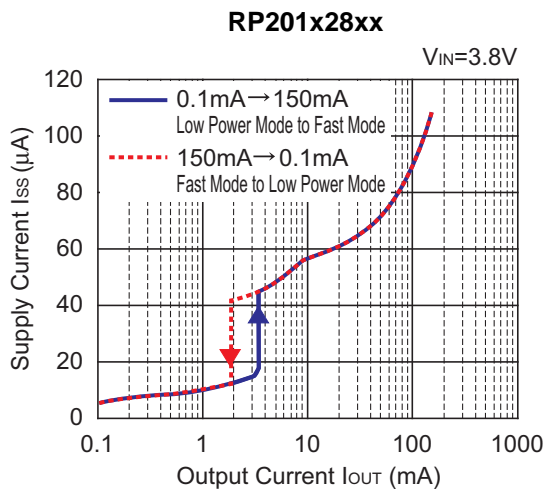
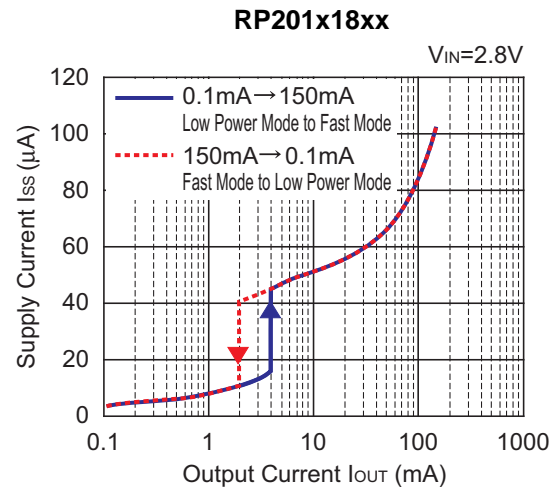
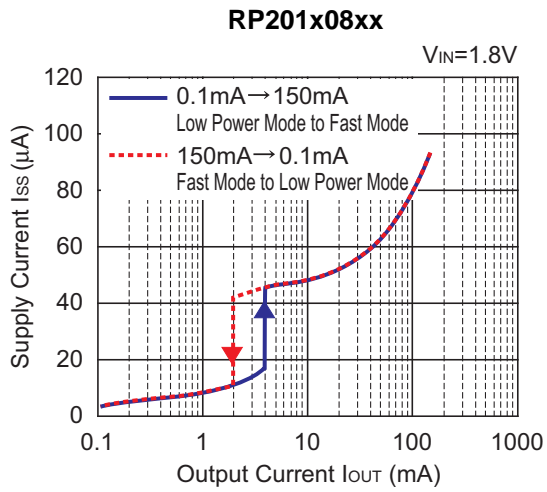
RP201x28xx



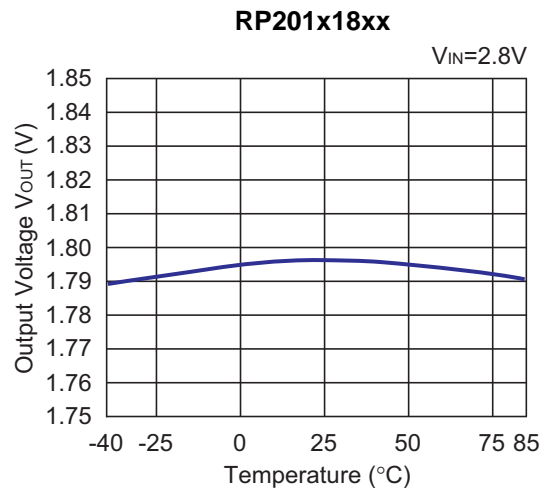
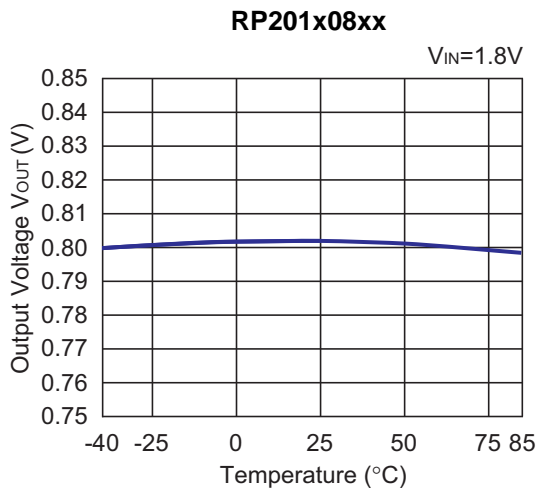
RP201x40xx



4) 消費電流対出力電流特性例 (C1=1.0μF, C2=1.0μF, T_{opt}=25°C)



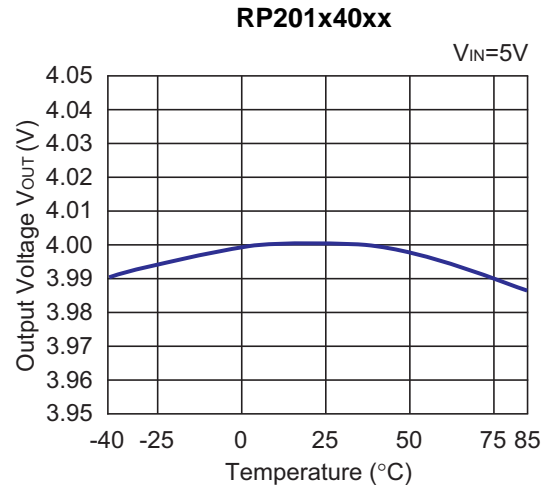
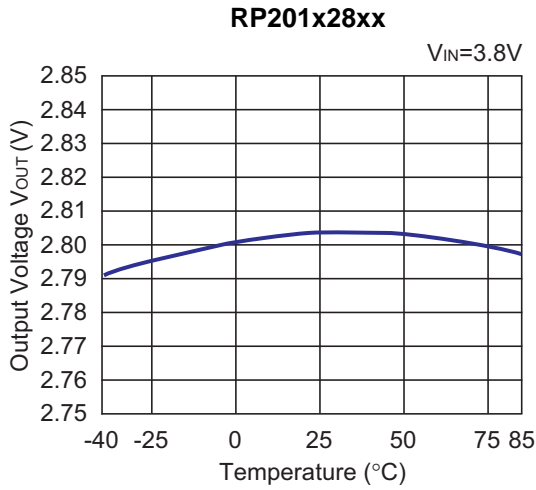
5) 出力電圧対周囲温度特性例 (C1=1.0μF, C2=1.0μF, I_{OUT}=5mA)



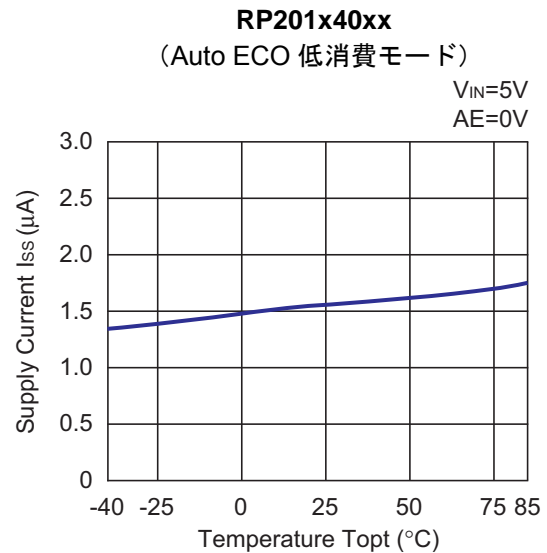
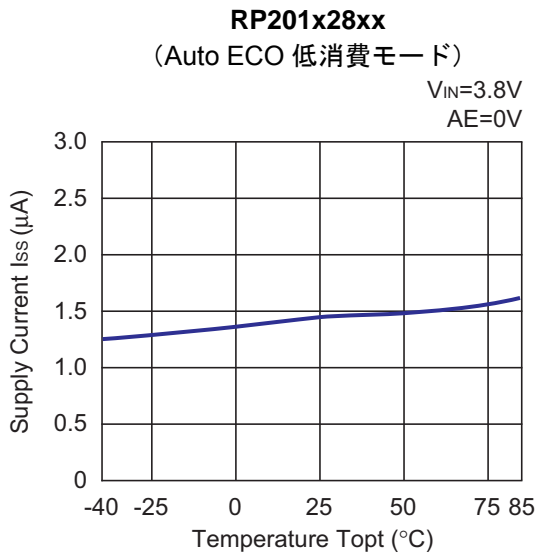
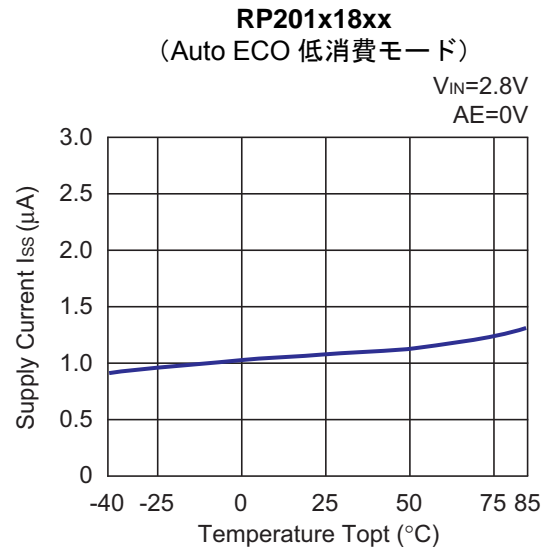
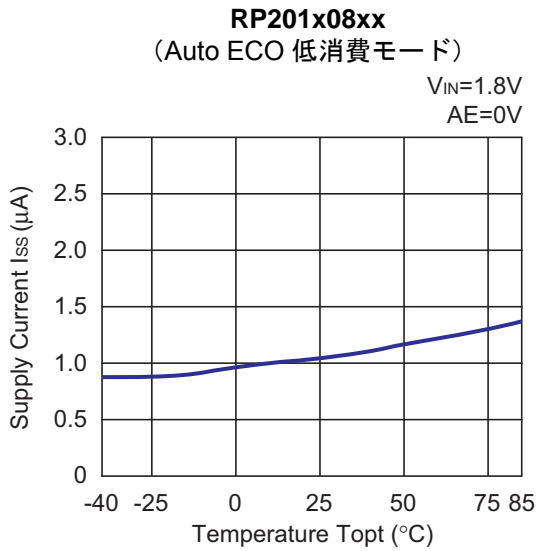
*RP201Q (SC-88A) と RP201N (SOT-23-5) は生産終了品です。(2017年1月時点)

RP201x

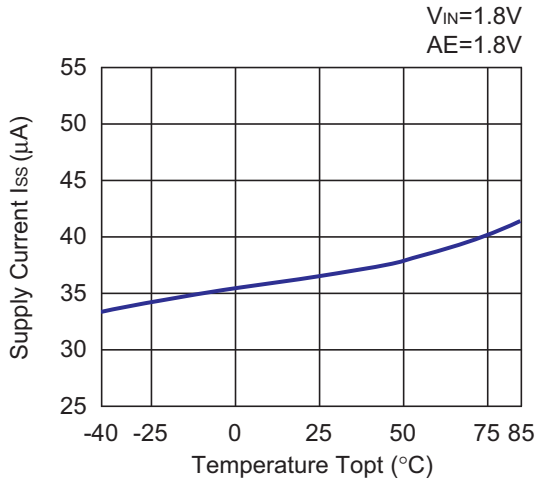
NO.JA-234-170126



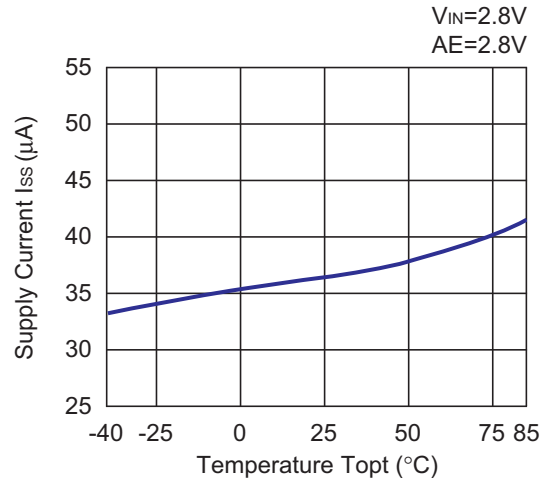
6) 消費電流対周囲温度特性例 (C1=1.0μF, C2=1.0μF)



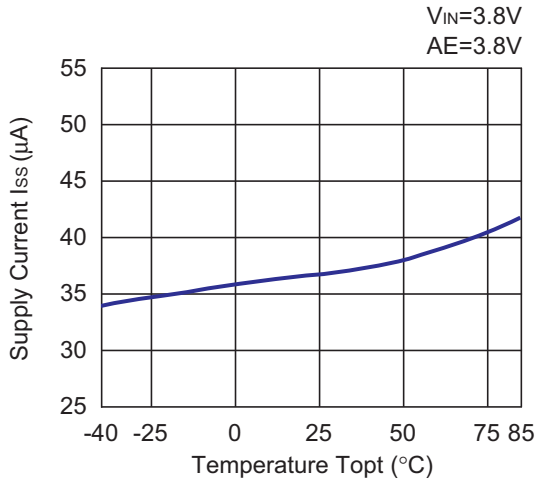
RP201x08xx
(高速モード固定)



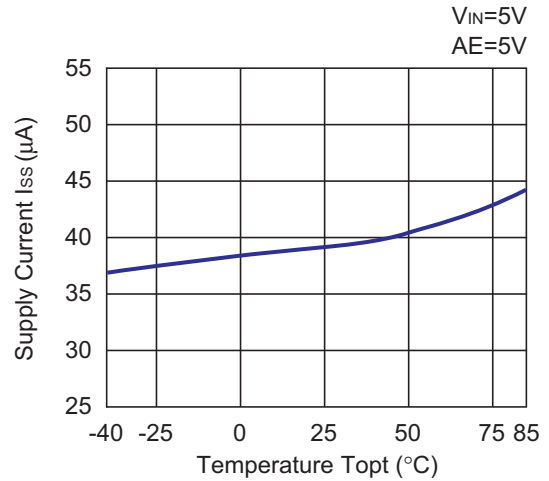
RP201x18xx
(高速モード固定)



RP201x28xx
(高速モード固定)

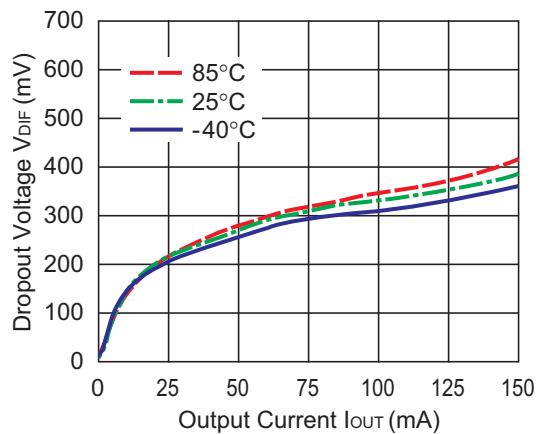


RP201x40xx
(高速モード固定)

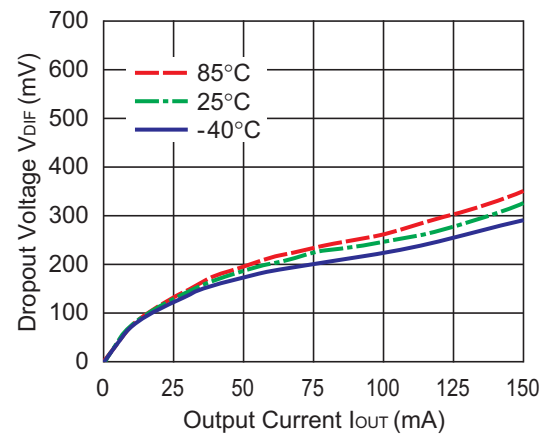


7) 入出力電圧差対出力電流特性例 (C1=1.0µF, C2=1.0µF)

RP201x08xx



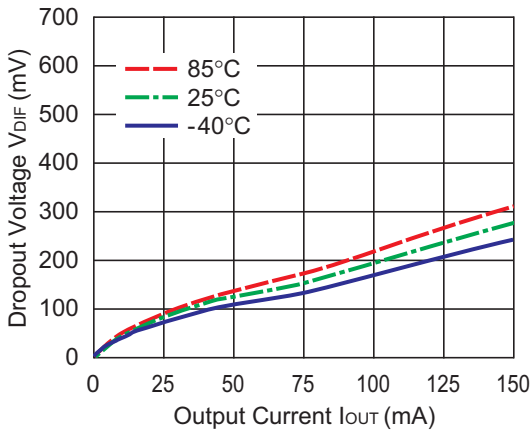
RP201x09xx



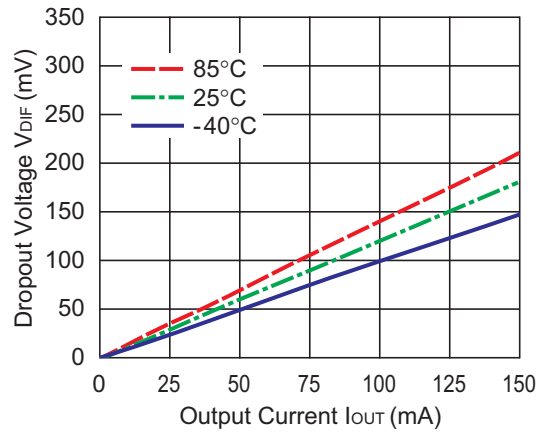
RP201x

NO.JA-234-170126

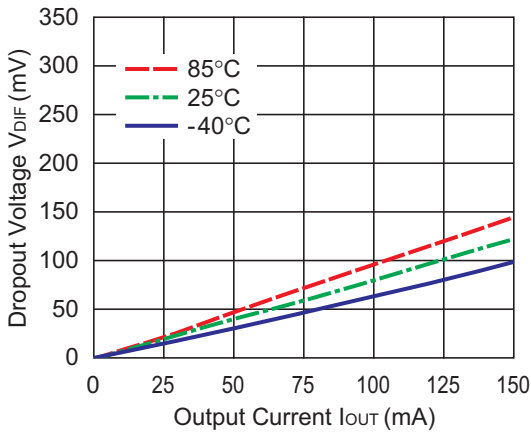
RP201x10xx



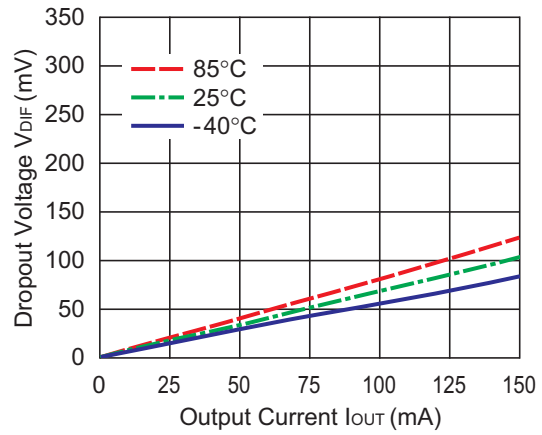
RP201x15xx



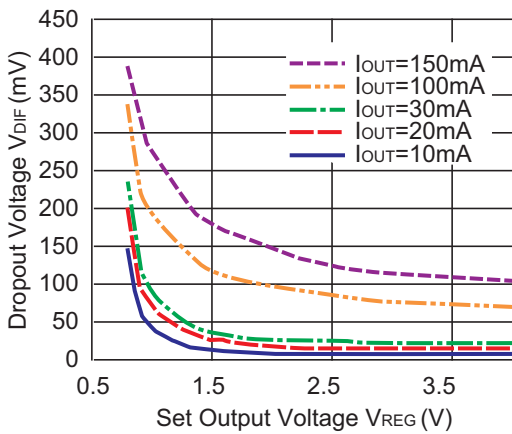
RP201x26xx



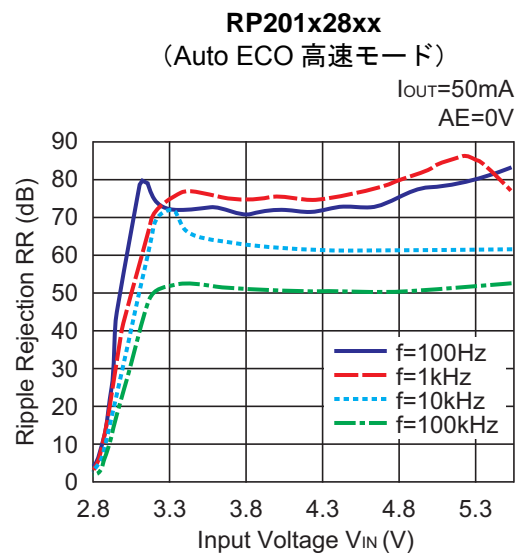
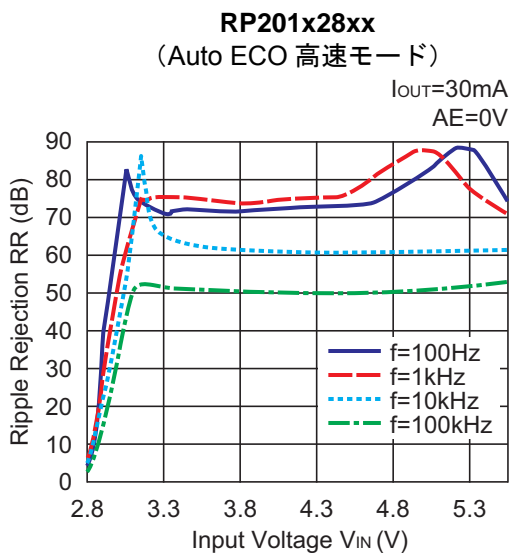
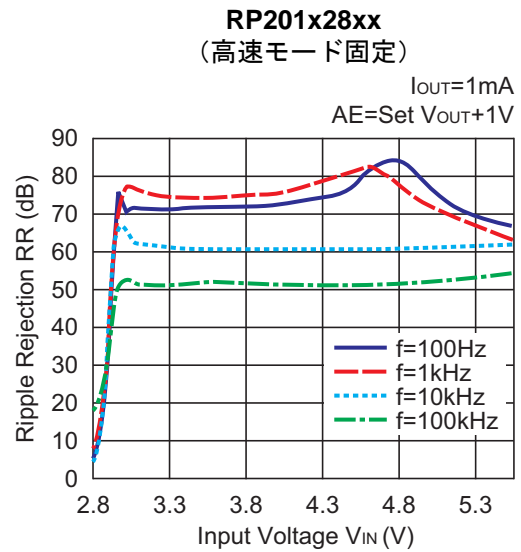
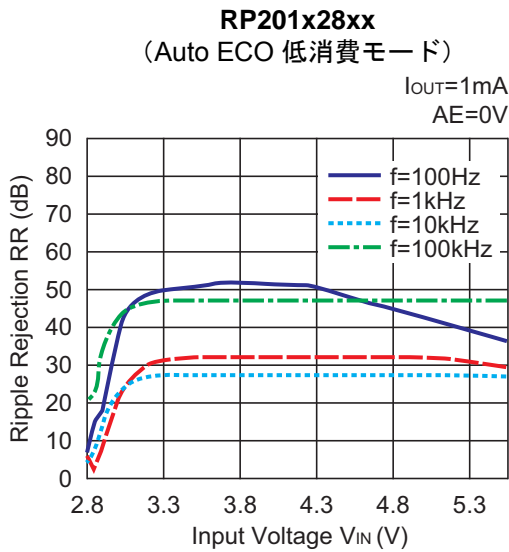
RP201x40xx



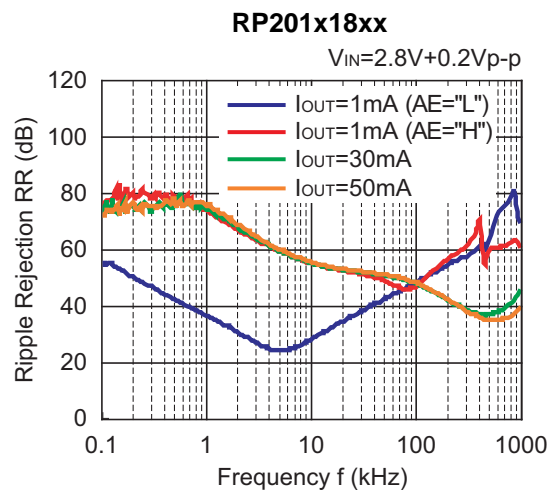
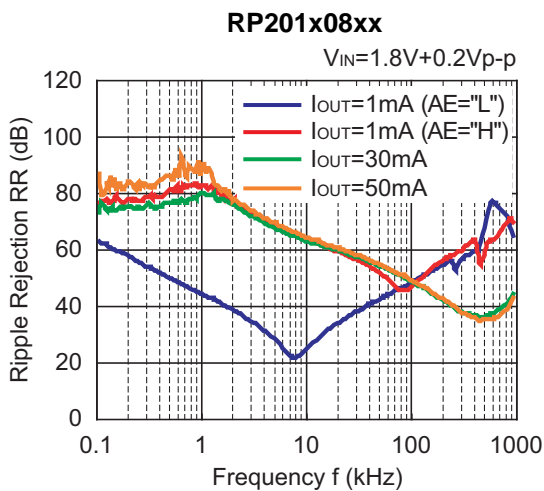
8) 入出力電圧差対設定電圧特性例



9) リップル除去率対入力電圧特性例 (C1=none, C2=1.0μF, Ripple=0.2Vp-p, T_{opt}=25°C)

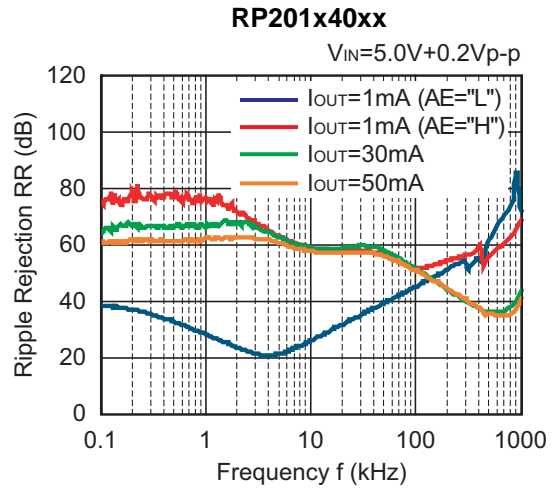
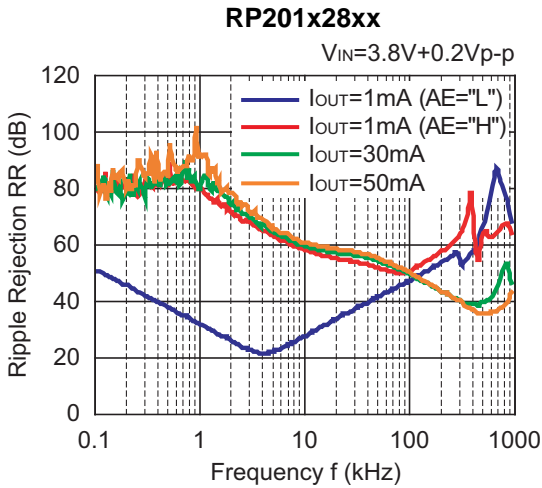


10) リップル除去率対周波数特性例 (C1=none, C2=1.0μF, Ripple=0.2Vp-p, T_{opt}=25°C)

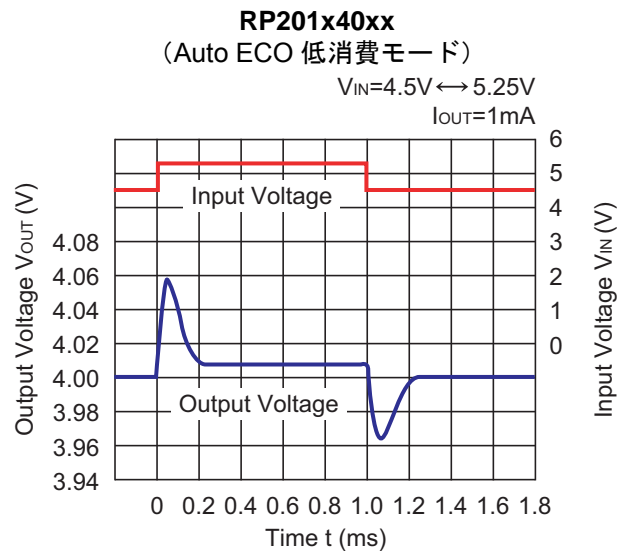
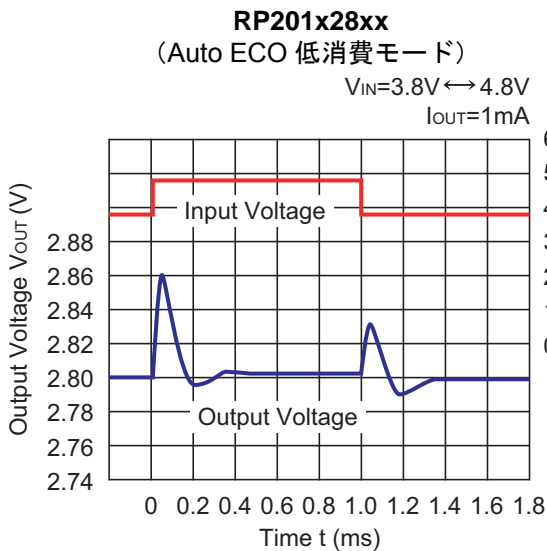
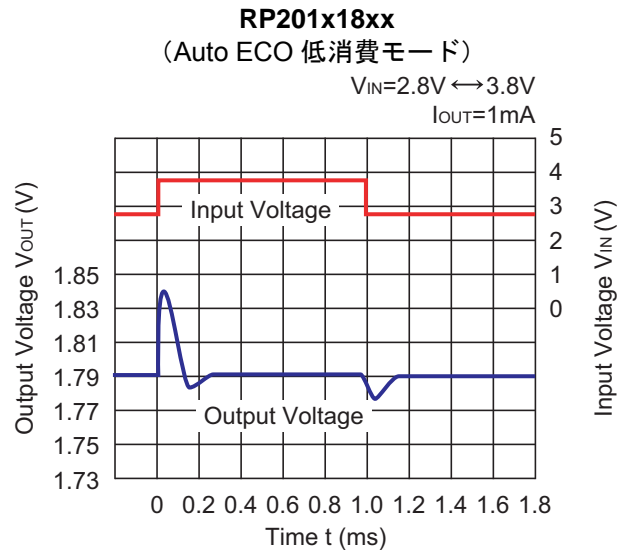
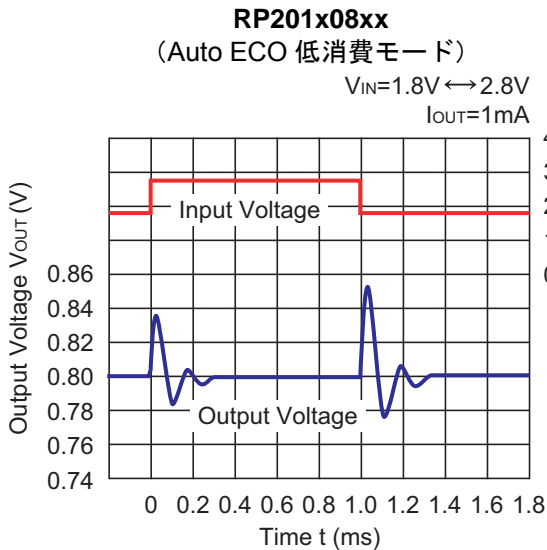


RP201x

NO.JA-234-170126

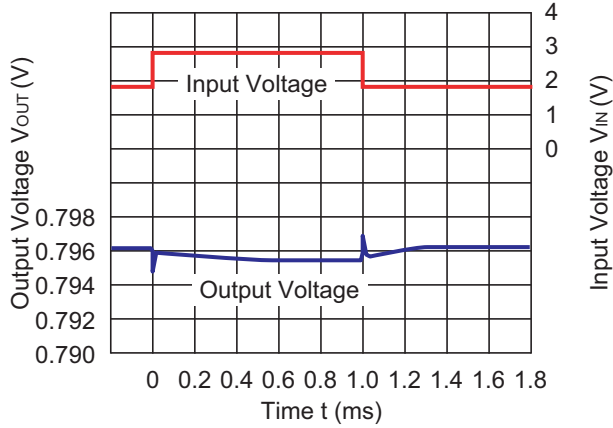


11) 入力過渡応答特性例 (C1=none, C2=1.0μF, tr=tf=5μs, Topt=25°C)



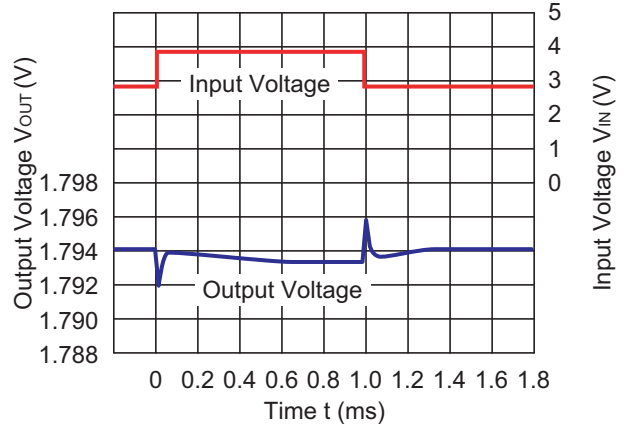
RP201x08xx
(高速モード固定)

$V_{IN}=1.8V \leftrightarrow 2.8V$
 $I_{OUT}=30mA$



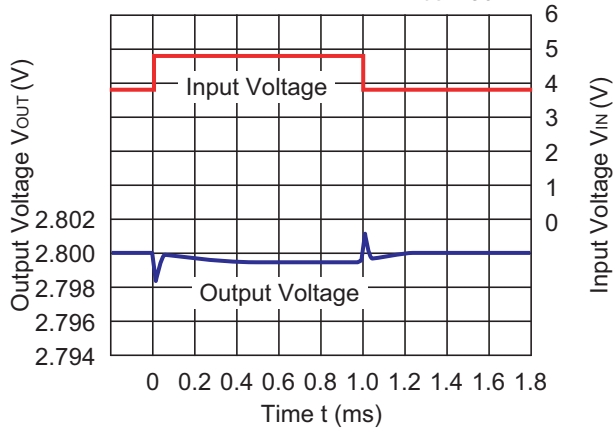
RP201x18xx
(高速モード固定)

$V_{IN}=2.8V \leftrightarrow 3.8V$
 $I_{OUT}=30mA$



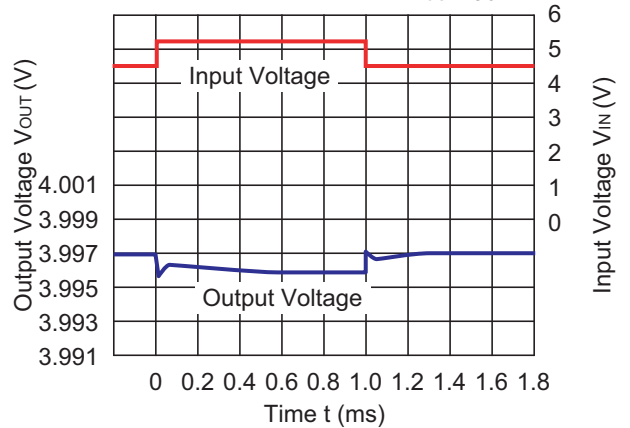
RP201x28xx
(高速モード固定)

$V_{IN}=3.8V \leftrightarrow 4.8V$
 $I_{OUT}=30mA$



RP201x40xx
(高速モード固定)

$V_{IN}=4.5V \leftrightarrow 5.25V$
 $I_{OUT}=30mA$

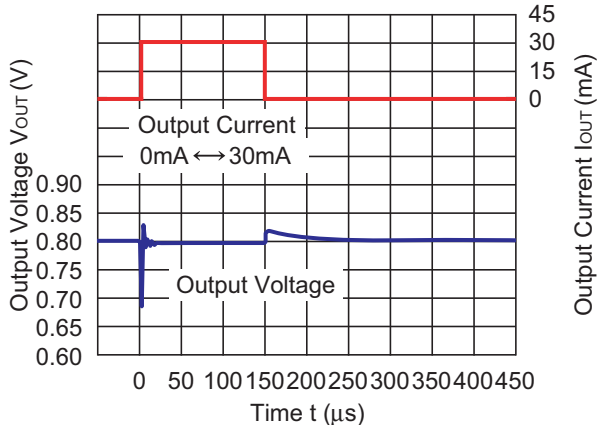


12) 負荷過渡応答特性例 ($C1=1.0\mu F$, $C2=1.0\mu F$, $t_r=t_f=0.5\mu s$, $T_{opt}=25^\circ C$)

RP201x08xx

Auto ECO (低消費⇔高速モード)

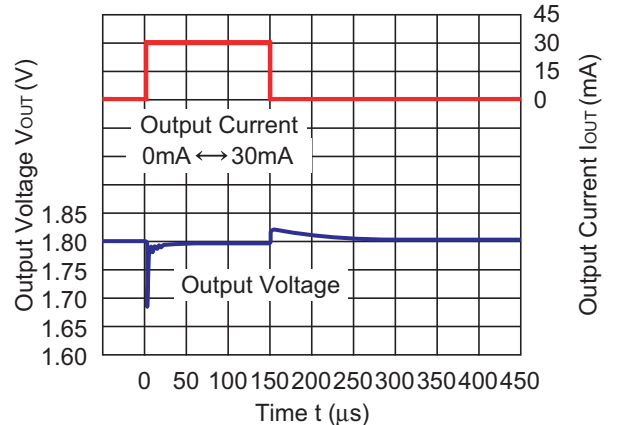
$V_{IN}=1.8V$
 $AE=0V$



RP201x18xx

Auto ECO (低消費⇔高速モード)

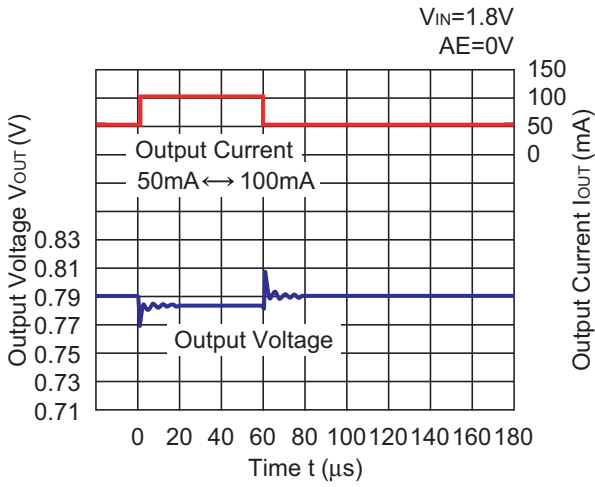
$V_{IN}=2.8V$
 $AE=0V$



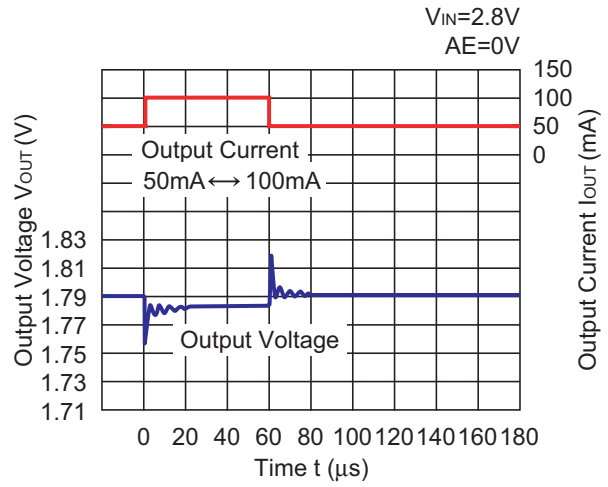
RP201x

NO.JA-234-170126

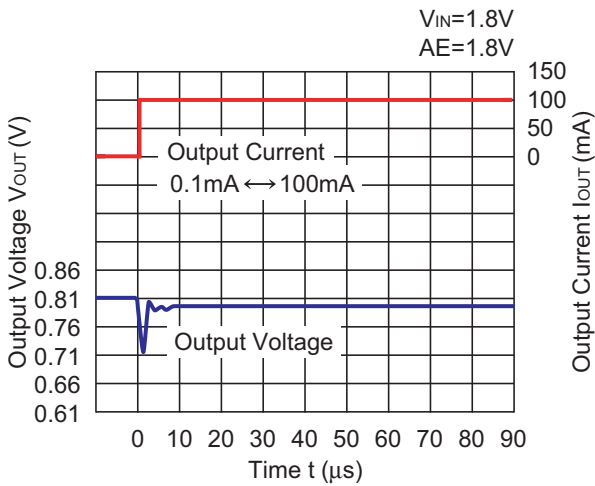
RP201x08xx
(Auto ECO 高速モード)



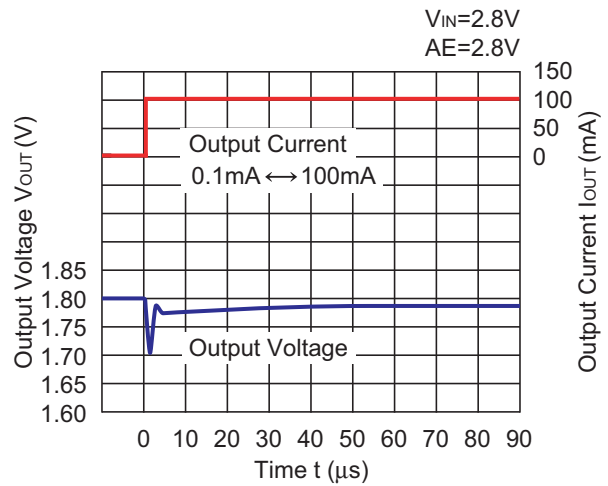
RP201x18xx
(Auto ECO 高速モード)



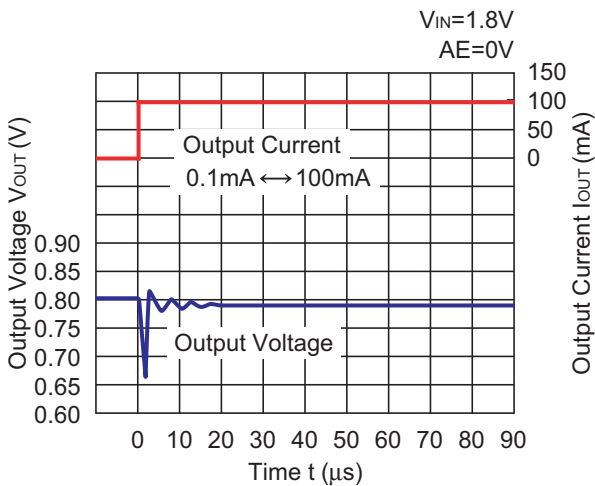
RP201x08xx
(高速モード固定)



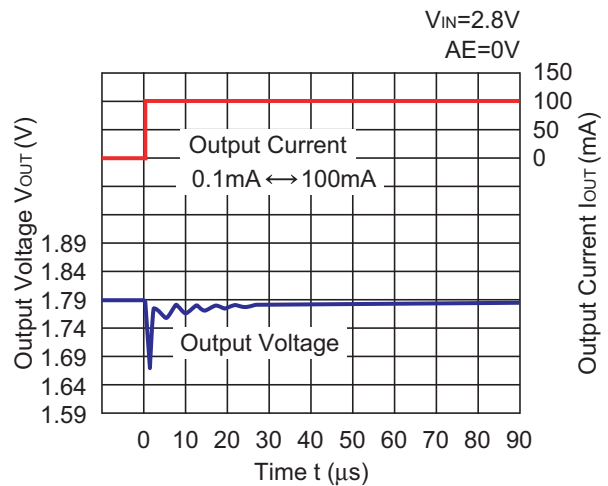
RP201x18xx
(高速モード固定)



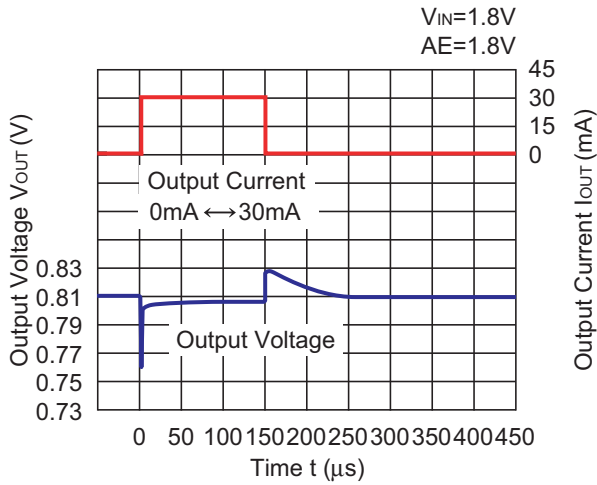
RP201x08xx
Auto ECO (低消費→高速モード)



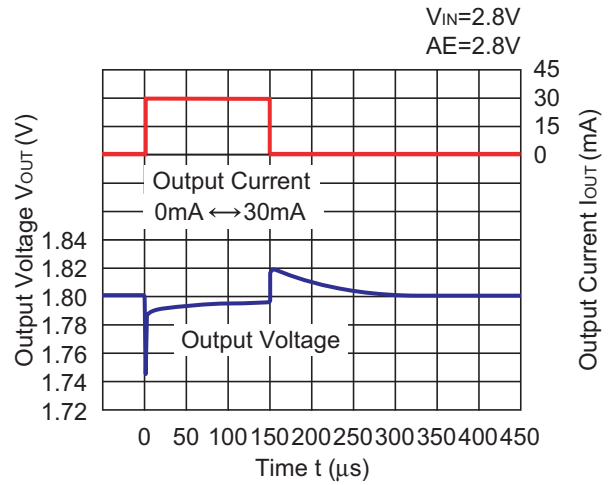
RP201x18xx
Auto ECO (低消費→高速モード)



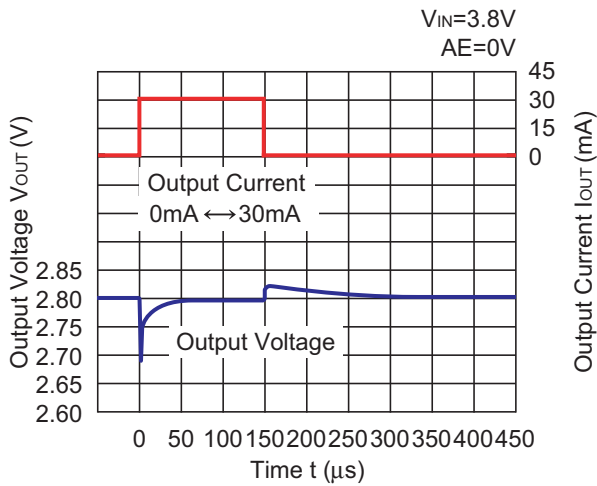
RP201x08xx
(高速モード固定)



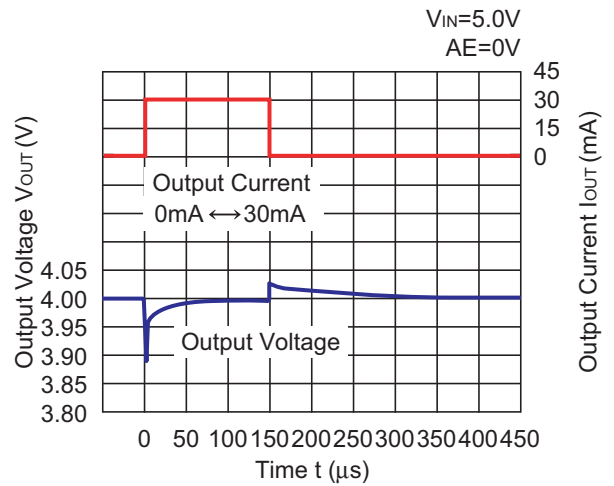
RP201x18xx
(高速モード固定)



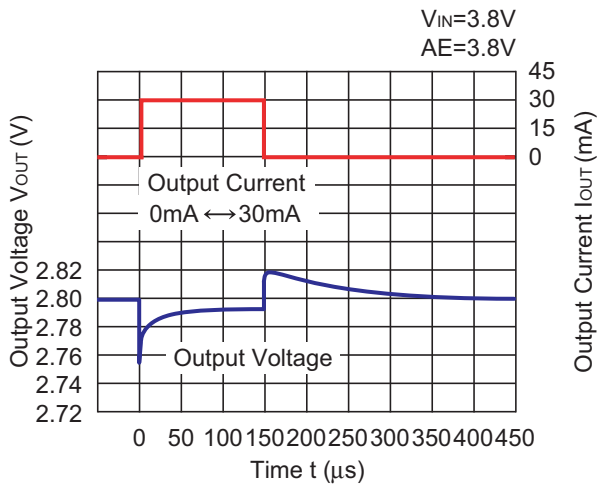
RP201x28xx
Auto ECO (低消費⇔高速モード)



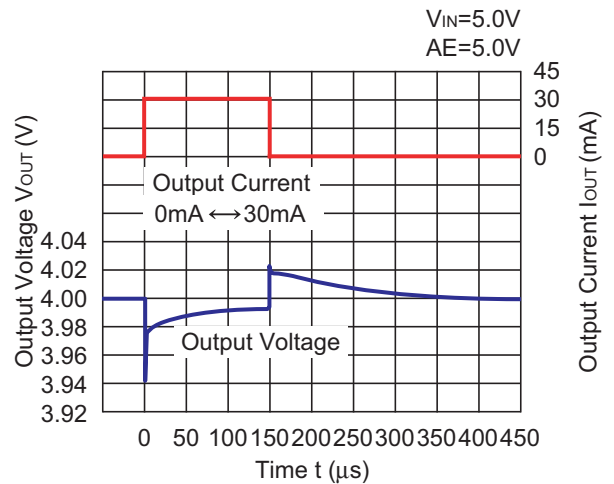
RP201x40xx
Auto ECO (低消費⇔高速モード)



RP201x28xx
(高速モード固定)



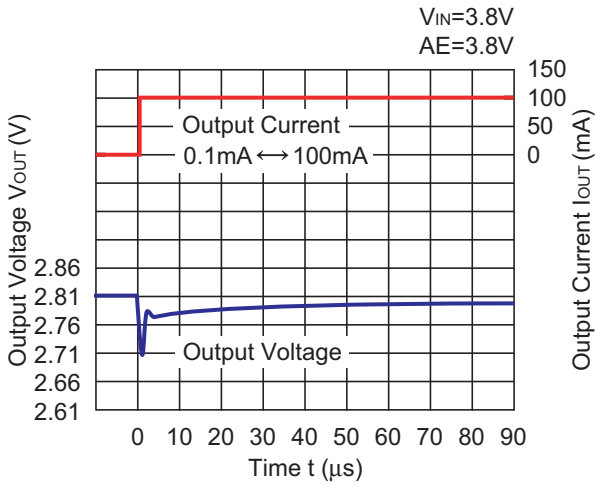
RP201x40xx
(高速モード固定)



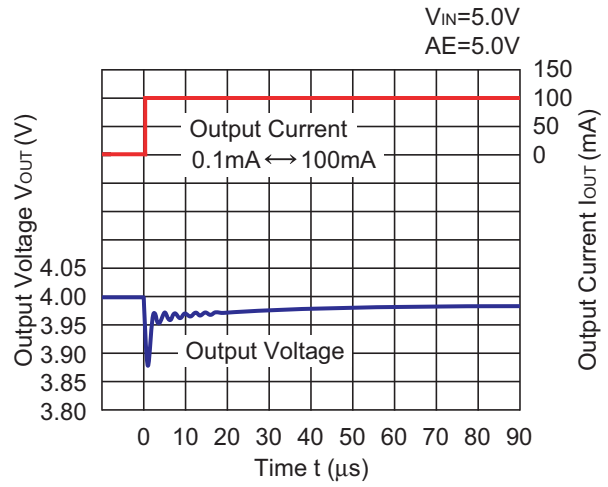
RP201x

NO.JA-234-170126

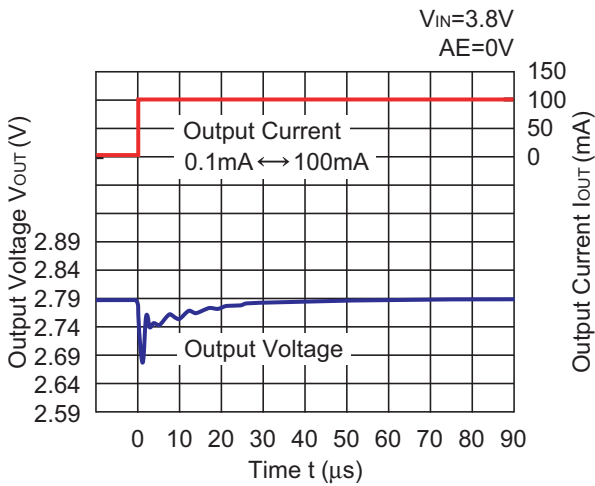
RP201x28xx
(高速モード固定)



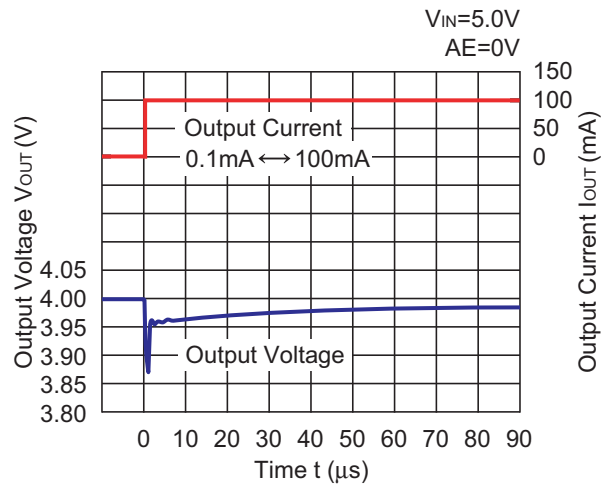
RP201x40xx
(高速モード固定)



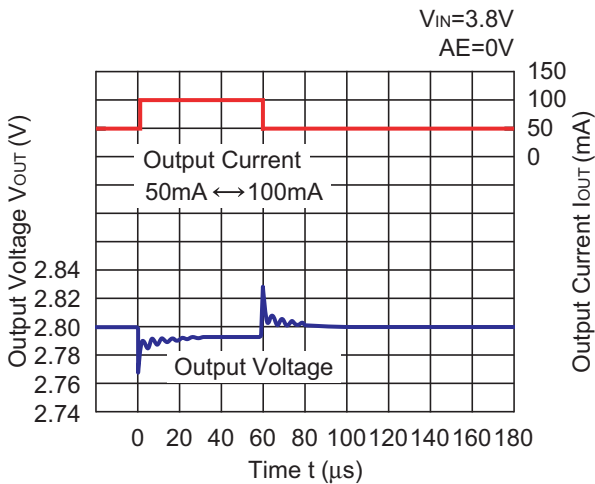
RP201x28xx
Auto ECO (低消費→高速モード)



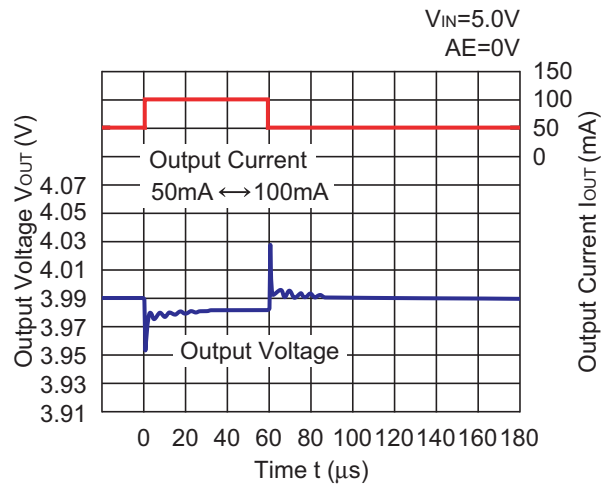
RP201x40xx
Auto ECO (低消費→高速モード)



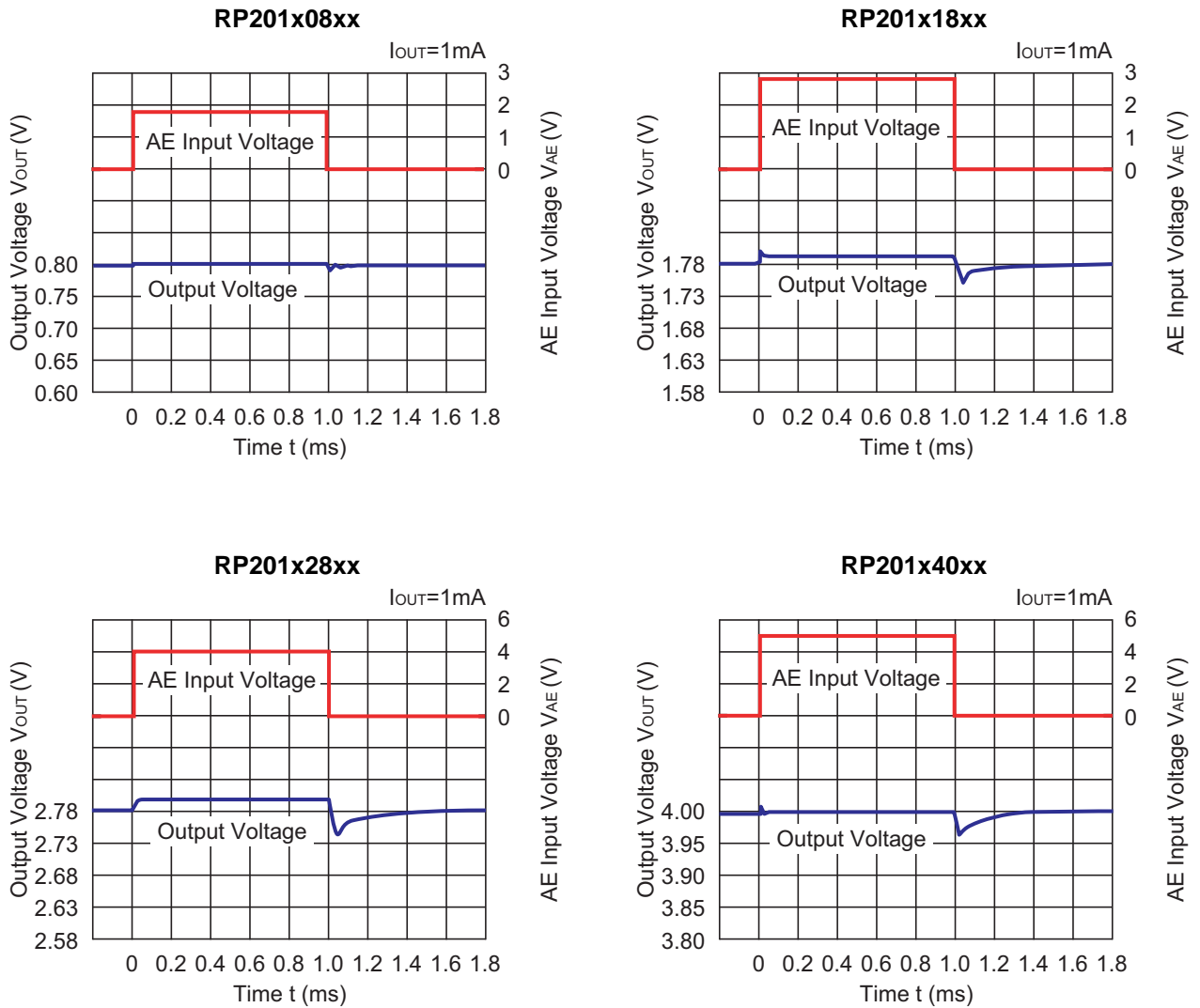
RP201x28xx
(Auto ECO 高速モード)



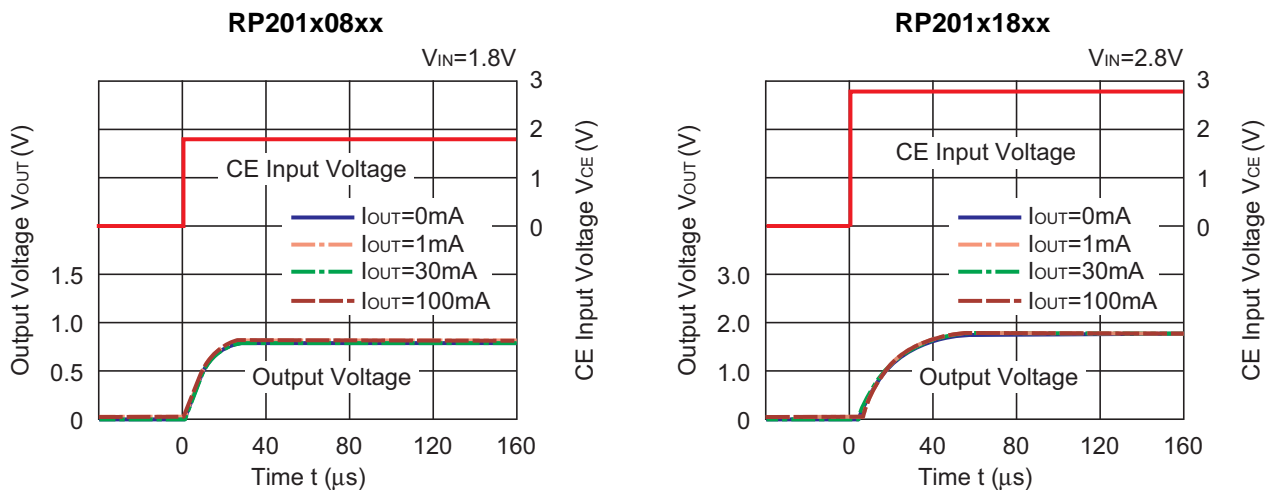
RP201x40xx
(Auto ECO 高速モード)



13) AE スイッチ切り替え応答特性例 (C1=1.0μF, C2=1.0μF, tr=tf=0.5μs, Topt=25°C)

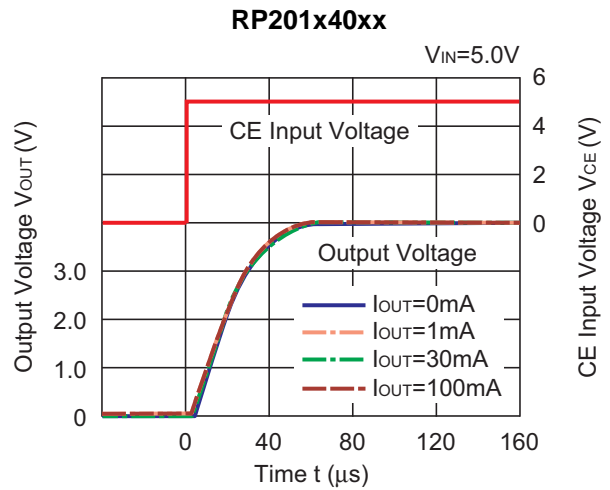
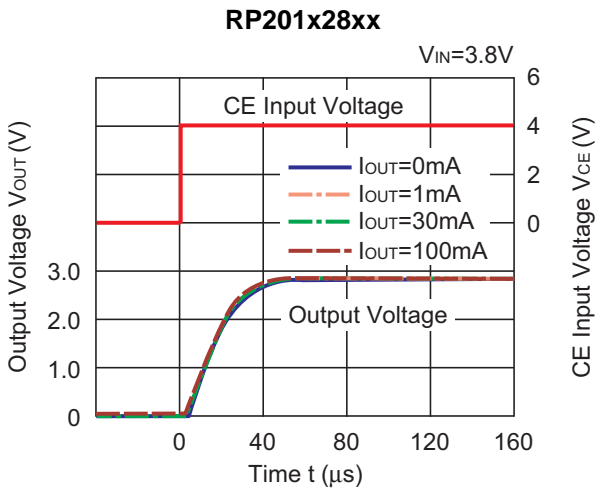


14) CE による立ち上がり時間特性例 (C1=1.0μF, C2=1.0μF, Topt=25°C)

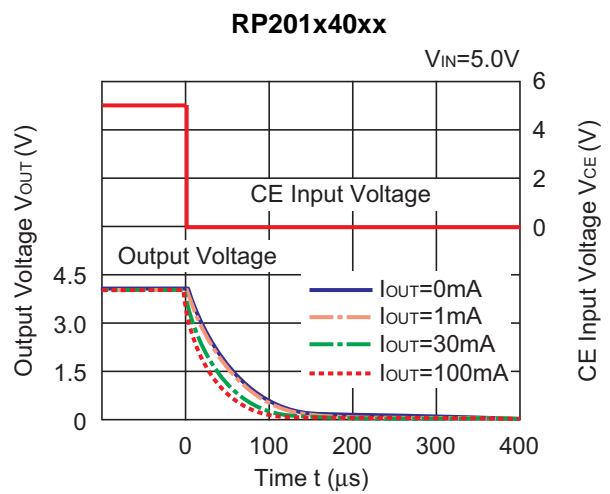
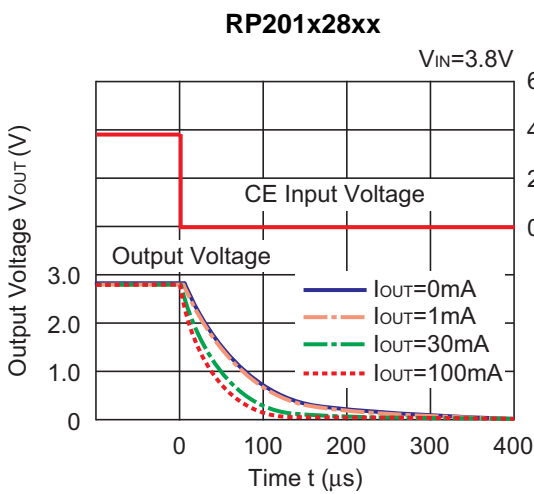
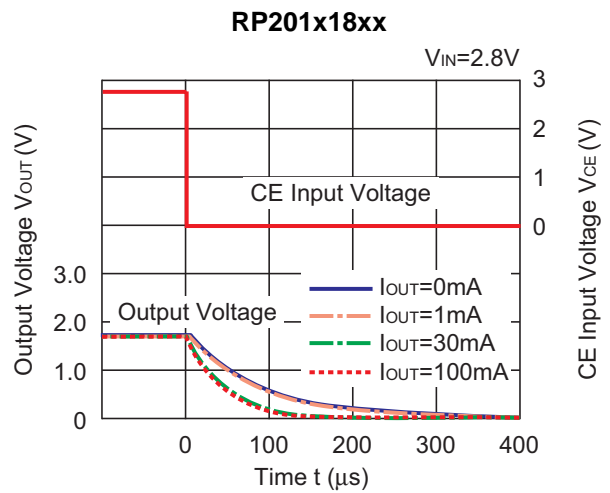
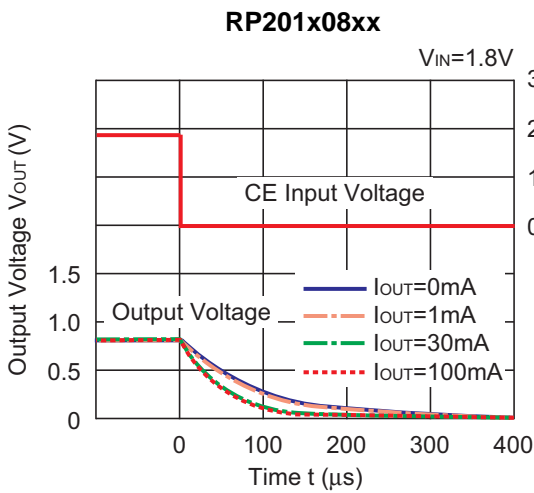


RP201x

NO.JA-234-170126



15) CEによる立下り時間特性例 (Dバージョン) ($C_1=1.0\mu F, C_2=1.0\mu F, T_{opt}=25^\circ C$)

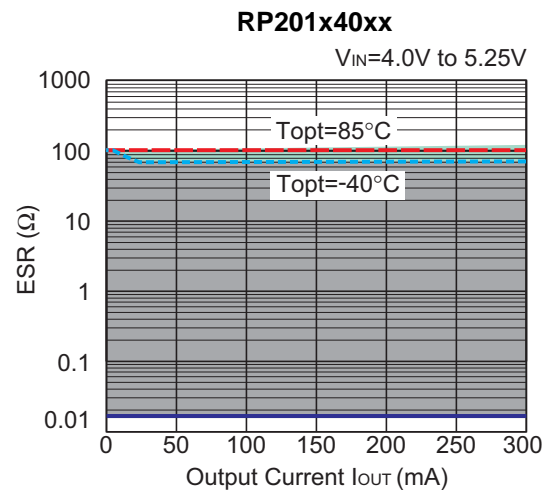
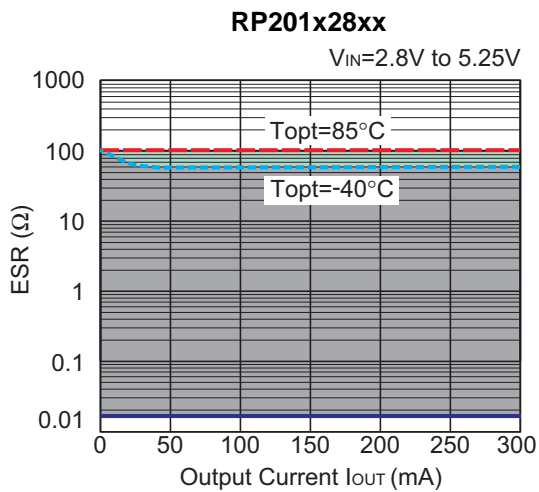
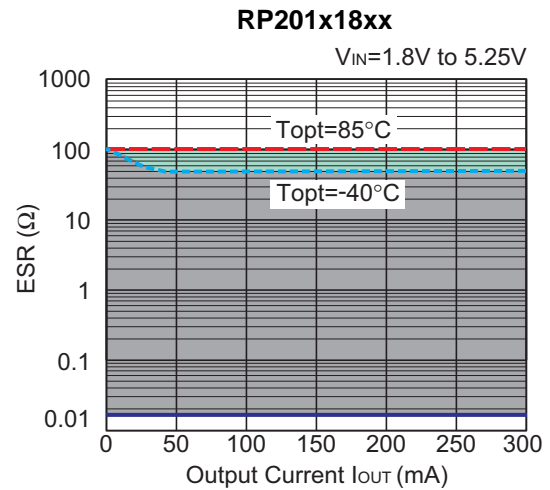
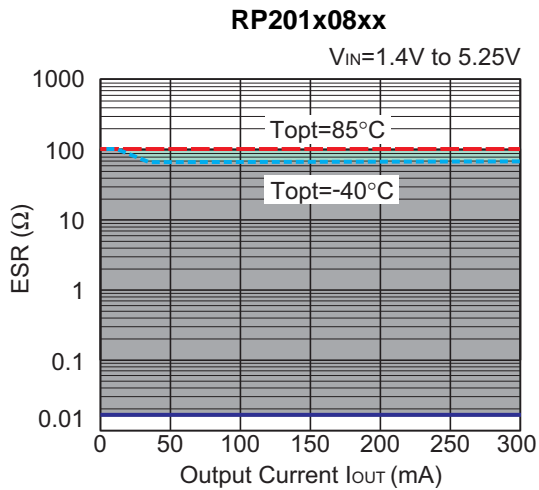


■ 直列等価抵抗値対出力電流特性例

本ICの出力コンデンサはセラミックタイプを推奨しますが、他の低ESRタイプのコンデンサも使用可能です。参考までにノイズレベルが $40\mu\text{V}$ (平均値) 以下になる出力電流 I_{out} と直列等価抵抗ESRの関係を以下に示します。

測定条件

- ・ ノイズ周波数帯域 : 10Hz~2MHz
- ・ 周囲温度 : -40°C ~ 85°C
- ・ 網掛け部分 : ノイズレベルが $40\mu\text{V}$ (平均値) 以下
- ・ C1, C2 : $1.0\mu\text{F}$





本ドキュメント掲載の技術情報及び半導体のご使用につきましては以下の点にご注意ください。

1. 本ドキュメントに記載しております製品及び製品仕様は、改良などのため、予告なく変更することがあります。又、製造を中止する場合がありますので、ご採用にあたりましては当社又は販売店に最新の情報をお問合せください。
2. 文書による当社の承諾なしで、本ドキュメントの一部、又は全部をいかなる形でも転載又は複製されることは、堅くお断り申し上げます。
3. 本ドキュメントに記載しております製品及び技術情報のうち、「外国為替及び外国貿易管理法」に該当するものを輸出される場合、又は国外に持ち出される場合は、同法に基づき日本国政府の輸出許可が必要です。
4. 本ドキュメントに記載しております製品及び技術情報は、製品を理解していただくためのものであり、その使用に関して当社及び第三者の知的財産権その他の権利に対する保証、又は実施権の許諾を意味するものではありません。
5. 本ドキュメントに記載しております製品は、標準用途として一般的電子機器(事務機、通信機器、計測機器、家電製品、ゲーム機など)に使用されることを意図して設計されております。故障や誤動作が人命を脅かしたり、人体に危害を及ぼす恐れのある特別な品質、信頼性が要求される装置(航空宇宙機器、原子力制御システム、交通機器、輸送機器、燃焼機器、各種安全装置、生命維持装置等)に使用される際には、必ず事前に当社にご相談ください。
6. 当社は品質、信頼性の向上に努めておりますが、半導体製品はある確率で故障が発生します。故障の結果として人身事故、火災事故、社会的な損害等を生じさせない冗長設計、延焼対策設計、誤動作防止設計等安全設計に十分ご注意ください。誤った使用又は不適切な使用に起因するいかなる損害等についても、当社は責任を負いかねますのでご了承ください。
7. 本ドキュメントに記載しております製品は、耐放射線設計はなされてございません。
8. X線照射により製品の機能・特性に影響を及ぼす場合があるため、評価段階で機能・特性を確認の上でご利用ください。
9. WLCSPパッケージの製品は、遮光状態でご利用ください。光照射環境下(動作、保管中含む)では、機能・特性に影響を及ぼす場合があるためご注意ください。
10. パッケージ捺印は、画像認識装置の仕様によって文字認識に差が生じることがあります。画像認識装置にて文字認識をする場合は、事前に弊社販売店または弊社営業担当者までお問い合わせください。
11. 本ドキュメント記載製品に関する詳細についてのお問合せ、その他お気付きの点がございましたら当社又は販売店までご照会ください。



弊社は地球環境保全の観点から環境負荷物質の低減に取り組んでいます。

2006年4月1日以降、弊社はRoHS指令に適合した製品を提供しています。また、2012年4月1日以降は、ハロゲンフリー製品を提供しています。

RICOH リコー電子デバイス株式会社

弊社デバイスに関する詳しい内容をお知りになりたい方は下記へアクセスしてください。

<http://www.e-devices.ricoh.co.jp/>

本ドキュメント掲載製品に関するお問い合わせは下記宛までお願いします。

- 東日本地区 〒140-8655 東京都品川区東品川3-32-3
03(5479)2854 (直) FAX 03(5479)0502
- 西日本地区 〒563-8501 大阪府池田市姫室町13-1
072(748)6262 (直) FAX 072(753)2120

●お問い合わせ・ご用命は・・・