

## 車載用途向け 150 mA 10 V 耐圧 LDO レギュレータ

NO. JC-245-150210

### ■ 概要

RP171xシリーズはCMOSプロセス技術を用いて開発した150 mA出力可能なLDOレギュレータです。最大入力電圧は10 Vで、カーオーディオ、カーナビゲーションシステム、ETCシステムなどのカーアクセサリの定電圧源に最適です。消費電流はTyp. 23  $\mu$ Aと低消費で、高速応答特性に優れています。出力電圧は1.2 Vからの低電圧対応となっており、出力電圧精度・温度特性も従来製品に比べて向上しています。

保護回路として短絡電流制限回路、過電流保護回路とサーマルシャットダウン回路を内蔵しています。また、チップイネーブル機能により、超低消費電流のスタンバイモードが実現できます。

パッケージはSOT-23-5を採用しています。

### ■ 特長

- 入力電圧範囲 (最大定格).....2.6 V ~ 10 V (12 V)
- 動作温度範囲..... $-40^{\circ}\text{C}$  ~  $105^{\circ}\text{C}$
- 消費電流.....Typ. 23  $\mu$ A ( $V_{\text{IN}} = V_{\text{SET}} + 1.0$  V時)
- スタンバイ電流.....Typ. 0.1  $\mu$ A ( $V_{\text{IN}} = 10.0$  V, CE = “L” 時)
- 出力電圧範囲.....1.2 V/1.5 V/1.8 V/2.5 V/2.8 V/3.0 V/3.3 V/3.4 V/5.0 V/6.0 V  
※上記電圧以外をご要望の際はお問い合わせください。
- 出力電圧精度..... $\pm 1.0\%$
- 出力電圧温度係数.....Typ.  $\pm 80$  ppm/ $^{\circ}\text{C}$
- 入力安定度.....Typ. 0.02%/V
- 入出力電圧差.....Typ. 0.4 V ( $I_{\text{OUT}} = 150$  mA,  $V_{\text{SET}} = 2.8$  V)
- リップル除去率.....Typ. 70 dB ( $f = 1$  kHz)
- 短絡電流制限回路内蔵.....Typ. 40 mA
- 過電流保護回路内蔵
- コンスタント・スロープ回路内蔵 (ソフトスタート機能)
- サーマルシャットダウン回路内蔵.....検出温度  $165^{\circ}\text{C}$
- オートディスチャージ機能内蔵.....RP171xxxxD
- パッケージ.....SOT-23-5
- セラミックコンデンサ対応.....1.0  $\mu$ F以上

### ■ アプリケーション

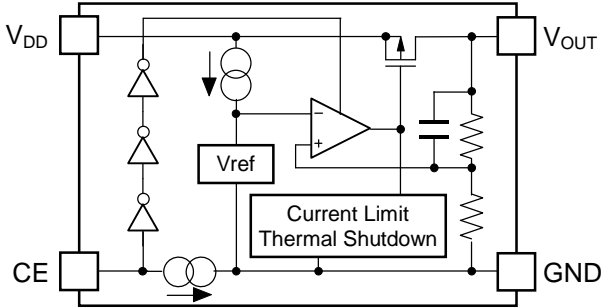
- カーオーディオ、カーナビゲーションシステム、ETCシステムなどのカーアクセサリの定電圧源

# RP171N

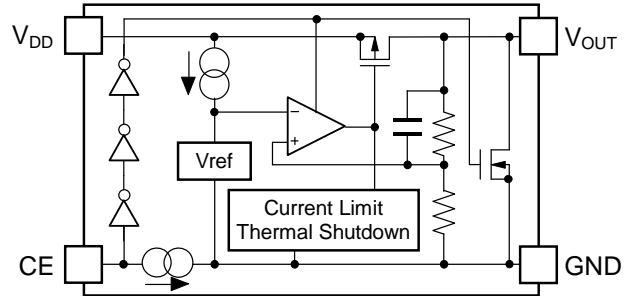
NO. JC-245-150210

## ■ ブロック図

RP171xxxxB ブロック図



RP171xxxxD ブロック図



## ■ セレクションガイド

RP171x は、設定出力電圧、オートディスチャージ機能<sup>\*1</sup>の有無、品質レベルを用途によって選択指定することができます。

製品名	パッケージ	1 リール個数	鉛フリー	ハロゲンフリー
RP171Nxx1*-TR-#E	SOT-23-5	3,000 pcs	○	○

xx: 設定出力電圧 ( $V_{SET}$ ) の指定  
 1.2 V / 1.5 V / 1.8 V / 2.5 V / 2.8 V / 3.0 V / 3.3 V / 3.4 V / 5.0 V / 6.0 V  
 ※上記電圧以外をご要望の際はお問い合わせください。

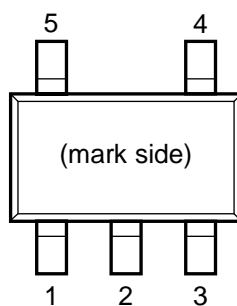
\*: CE 端子の極性とオートディスチャージ機能の有無を下記から選択  
 (B) CE = "H" アクティブ、オートディスチャージ機能なし  
 (D) CE = "H" アクティブ、オートディスチャージ機能あり

#: 品質レベルの指定

	動作温度範囲	スペック保証温度範囲	スクリーニング
A	-40°C ~ 105°C	25°C	高温
J	-40°C ~ 105°C	-40°C ~ 105°C	低温・高温

<sup>\*1</sup> オートディスチャージ機能とは、アクティブ状態からスタンバイ状態にチップイネーブル信号を切替えた時に、外付けコンデンサにたまった電荷を抜き、出力を素早く 0 V に落とす機能です。

## ■ 端子説明



SOT-23-5 端子接続図

端子番号	端子名	機能
1	V <sub>DD</sub>	入力端子
2	GND	グラウンド端子
3	CE	チップイネーブル端子 ("H" アクティブ)
4	NC	ノーコネクション
5	V <sub>OUT</sub>	出力端子

■ 絶対最大定格

記号	項目	定格	単位
V <sub>IN</sub>	入力電圧	12	V
V <sub>CE</sub>	入力電圧 (CE 端子)	12	V
V <sub>OUT</sub>	出力電圧	-0.3 ~ V <sub>IN</sub> + 0.3	V
I <sub>OUT</sub>	出力電流	330	mA
P <sub>D</sub>	許容損失 (標準実装条件)*1	525	mW
T <sub>j</sub>	ジャンクション温度	-40 ~ 150	°C
T <sub>stg</sub>	保存周囲温度	-55 ~ 150	°C

\*1 「■パッケージ情報」に詳しく記述していますのでご参照下さい。

絶対最大定格

絶対最大定格に記載された値を超えた条件下に置くことはデバイスに永久的な破壊をもたらすことがあるばかりか、デバイス及びそれを使用している機器の信頼性及び安全性に悪影響をもたらします。  
絶対最大定格値でデバイスが機能動作をすることは保証していません。

■ 推奨動作条件

記号	項目	動作範囲	単位
V <sub>IN</sub>	入力電圧	2.6 ~ 10	V
T <sub>a</sub>	動作周囲温度	-40 ~ 105	°C

推奨動作条件

半導体が使用される応用電子機器は半導体がその推奨動作条件の範囲で動作するように設計する必要があります。ノイズ、サージといえどもその範囲を超えると半導体の正常な動作は期待できなくなります。推奨動作条件を越えた場合には、デバイス特性や信頼性に影響を与えますので、越えないように注意下さい。

■ 電気的特性

条件に記載なき場合  $V_{IN} = V_{SET} + 1.0 \text{ V}$ ,  $I_{OUT} = 1 \text{ mA}$

□で示した値は、 $-40^\circ\text{C} \leq T_a \leq 105^\circ\text{C}$ での設計保証値です。

RP171x (-AE)

( $T_a = 25^\circ\text{C}$ )

記号	項目	条件		Min.	Typ.	Max.	単位
V <sub>OUT</sub>	出力電圧	1.5 V < V <sub>SET</sub>	Ta = 25°C	V <sub>SET</sub> x 0.99		V <sub>SET</sub> x 1.01	V
			-40°C ≤ Ta ≤ 105°C	□V <sub>SET</sub> x 0.965		□V <sub>SET</sub> x 1.03	
		V <sub>SET</sub> ≤ 1.5 V	Ta = 25°C	-15		15	mV
			-40°C ≤ Ta ≤ 105°C	□-53		□45	
I <sub>OUT</sub>	出力電流			□150			mA
ΔV <sub>OUT</sub> / ΔI <sub>OUT</sub>	負荷安定度	0.1 mA ≤ I <sub>OUT</sub> ≤ 150 mA			5	□45	mV
V <sub>DIF</sub>	入出力電圧差	I <sub>OUT</sub> = 150 mA		「製品別電気的特性表」参照			
I <sub>SS</sub>	消費電流	I <sub>OUT</sub> = 0 mA			23	□45	μA
I <sub>standby</sub>	スタンバイ電流	V <sub>IN</sub> = 10.0 V, V <sub>CE</sub> = GND			0.1	□1.2	μA
ΔV <sub>OUT</sub> / ΔV <sub>IN</sub>	入力安定度	V <sub>SET</sub> + 0.5 V ≤ V <sub>IN</sub> ≤ 10.0 V ※V <sub>OUT</sub> ≤ 2.1 V の時、 2.6 V ≤ V <sub>IN</sub> ≤ 10.0 V			±0.02	□±0.25	%/V
I <sub>SC</sub>	短絡電流	V <sub>OUT</sub> = 0 V			40		mA
I <sub>PD</sub>	CE プルダウン電流				0.30		μA
V <sub>CEH</sub>	CE 入力電圧 “H”			□1.7			V
V <sub>CEL</sub>	CE 入力電圧 “L”					□0.8	V
T <sub>TSD</sub>	サーマルシャットダウン 検出温度	ジャンクション温度			165		°C
T <sub>TSR</sub>	サーマルシャットダウン 解除温度	ジャンクション温度			110		°C
R <sub>LOW</sub>	オートディスチャージ Nch Tr. ON 抵抗 (RP171xxxxD)	V <sub>CE</sub> = 0 V, V <sub>IN</sub> = 7.0 V			250		Ω

すべての製品において、パルス負荷条件 (T<sub>j</sub> ≈ T<sub>a</sub> = 25°C) の下で上記の電気的特性表の項目をテストしています。

# RP171N

NO. JC-245-150210

## ● 製品別電気的特性表

□で示した値は、 $-40^{\circ}\text{C} \leq T_a \leq 105^{\circ}\text{C}$ での設計保証値です。

### 製品別電気的特性表

( $T_a = 25^{\circ}\text{C}$ )

製品名	$V_{\text{OUT}}$ (V) ( $T_a = 25^{\circ}\text{C}$ )			$V_{\text{OUT}}$ (V) ( $-40^{\circ}\text{C} \leq T_a \leq 105^{\circ}\text{C}$ )			$V_{\text{DIF}}$ (V) ( $I_{\text{OUT}} = 150 \text{ mA}$ )	
	MIN.	TYP.	MAX.	MIN.	TYP.	MAX.	TYP.	MAX.
RP171x121x	1.185	1.200	1.215	□1.147	1.200	□1.245	-	□1.405
RP171x151x	1.485	1.500	1.515	□1.447	1.500	□1.545	-	□1.105
RP171x181x	1.782	1.800	1.818	□1.737	1.800	□1.854	-	□0.805
RP171x251x	2.475	2.500	2.525	□2.413	2.500	□2.575	0.400	□0.600
RP171x281x	2.772	2.800	2.828	□2.702	2.800	□2.884		
RP171x301x	2.970	3.000	3.030	□2.895	3.000	□3.090	0.300	□0.500
RP171x331x	3.267	3.300	3.333	□3.185	3.300	□3.399		
RP171x341x	3.366	3.400	3.434	□3.281	3.400	□3.502	0.250	□0.420
RP171x501x	4.950	5.000	5.050	□4.825	5.000	□5.150		
RP171x601x	5.940	6.000	6.060	□5.790	6.000	□6.180		

条件に記載なき場合  $V_{IN} = V_{SET} + 1.0 \text{ V}$ ,  $I_{OUT} = 1 \text{ mA}$

RP171x (-JE)

( $-40^\circ\text{C} \leq T_a \leq 105^\circ\text{C}$ )

記号	項目	条件		Min.	Typ.	Max.	単位
V <sub>OUT</sub>	出力電圧	1.5 V < V <sub>SET</sub>	Ta = 25°C	V <sub>SET</sub> x 0.99		V <sub>SET</sub> x 1.01	V
			-40°C ≤ Ta ≤ 105°C	V <sub>SET</sub> x 0.965		V <sub>SET</sub> x 1.03	
		V <sub>SET</sub> ≤ 1.5 V	Ta = 25°C	-15		15	mV
			-40°C ≤ Ta ≤ 105°C	-53		45	
I <sub>OUT</sub>	出力電流			150			mA
ΔV <sub>OUT</sub> /ΔI <sub>OUT</sub>	負荷安定度	0.1 mA ≤ I <sub>OUT</sub> ≤ 150 mA			5	45	mV
V <sub>DIF</sub>	入出力電圧差	I <sub>OUT</sub> = 150 mA		「製品別電気的特性表」参照			
I <sub>SS</sub>	消費電流	I <sub>OUT</sub> = 0 mA			23	45	μA
I <sub>standby</sub>	スタンバイ電流	V <sub>IN</sub> = 10.0 V, V <sub>CE</sub> = GND			0.1	1.2	μA
ΔV <sub>OUT</sub> /ΔV <sub>IN</sub>	入力安定度	V <sub>SET</sub> + 0.5 V ≤ V <sub>IN</sub> ≤ 10.0 V ※V <sub>OUT</sub> ≤ 2.1 V の時、 2.6 V ≤ V <sub>IN</sub> ≤ 10.0 V			±0.02	±0.25	%/V
I <sub>SC</sub>	短絡電流	V <sub>OUT</sub> = 0 V			40		mA
I <sub>PD</sub>	CE プルダウン電流				0.30		μA
V <sub>CEH</sub>	CE 入力電圧 “H”			1.7			V
V <sub>CEL</sub>	CE 入力電圧 “L”					0.8	V
T <sub>TSD</sub>	サーマルシャットダウン 検出温度	ジャンクション温度			165		°C
T <sub>TSR</sub>	サーマルシャットダウン 解除温度	ジャンクション温度			110		°C
R <sub>LOW</sub>	オートディスチャージ Nch Tr. ON 抵抗 (RP171xxxxD)	V <sub>CE</sub> = 0 V, V <sub>IN</sub> = 7.0 V			250		Ω

**RP171N**

NO. JC-245-150210

## ● 製品別電気的特性表

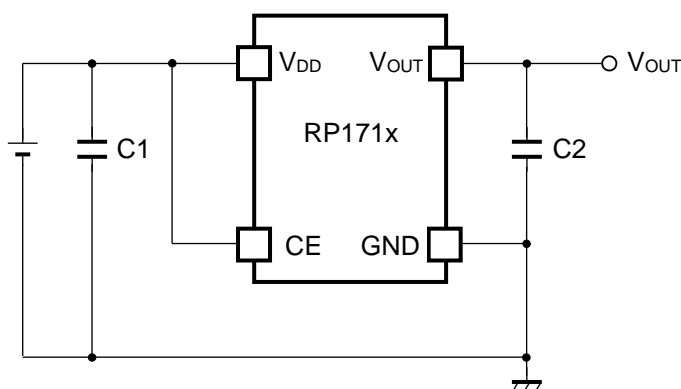
製品別電気的特性表

(-40°C ≤ Ta ≤ 105°C)

製品名	V <sub>OUT</sub> (V) (Ta = 25°C)			V <sub>OUT</sub> (V) (-40°C ≤ Ta ≤ 105°C)			V <sub>DIF</sub> (V) (I <sub>OUT</sub> = 150 mA)	
	MIN.	TYP.	MAX.	MIN.	TYP.	MAX.	TYP.	MAX.
RP171x121x	1.185	1.200	1.215	1.147	1.200	1.245	-	1.405
RP171x151x	1.485	1.500	1.515	1.447	1.500	1.545	-	1.105
RP171x181x	1.782	1.800	1.818	1.737	1.800	1.854	-	0.805
RP171x251x	2.475	2.500	2.525	2.413	2.500	2.575	0.400	0.600
RP171x281x	2.772	2.800	2.828	2.702	2.800	2.884		
RP171x301x	2.970	3.000	3.030	2.895	3.000	3.090	0.300	0.500
RP171x331x	3.267	3.300	3.333	3.185	3.300	3.399		
RP171x341x	3.366	3.400	3.434	3.281	3.400	3.502		
RP171x501x	4.950	5.000	5.050	4.825	5.000	5.150	0.250	0.420
RP171x601x	5.940	6.000	6.060	5.790	6.000	6.180		



## ■ 基本回路例



RP171x 基本回路例

### 参考部品例

記号	説明
C2 (C <sub>OUT</sub> )	1.0 $\mu$ F、セラミックコンデンサ、村田製作所製 GRM155B31A105KE15

## ■ 使用上の注意点

本製品の使用は、下記の点にご注意ください。

### 位相補償について

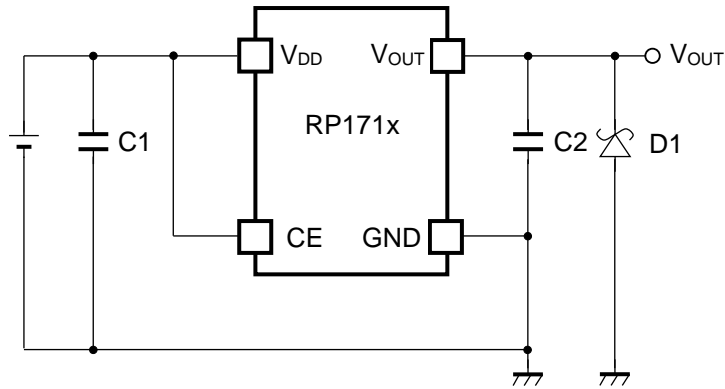
本ICは、出力負荷が変化しても安定に動作させるために、出力コンデンサを位相補償に利用しています。このため1.0  $\mu$ F以上の出力コンデンサ (C2) を、必ず入れて下さい。

なお、タンタルコンデンサを使用する場合、直列等価抵抗 (ESR) の値が大きいと、出力が発振する可能性がありますので、周波数特性を含めて充分評価して下さい。

### 基板レイアウトについて

V<sub>DD</sub>およびGND配線のインピーダンスが高いと電流が流れた時、ノイズのまわり込みや動作が不安定になる原因になるので充分強化して下さい。また、V<sub>DD</sub>端子-GND間に1.0  $\mu$ F程度以上の容量をできるだけ配線が短くなるように付けて下さい。

さらに、位相補償用の出力側コンデンサについてはV<sub>OUT</sub>端子と電源GND間にできるだけ配線が短くなるように付けて下さい。

**■ IC 破壊防止用推奨接続例**

V<sub>OUT</sub>端子を急峻にGNDに短絡すると、短絡ワイヤーのインダクタンスと出力キャパシタンスとの共振により負電圧が発生し、ご使用の基板パターンによっては、本製品、および、負荷デバイスが破壊されることがあります。V<sub>OUT</sub>端子とGND間にショットキーダイオードD1を接続することはIC破壊防止に効果があります。

## ■ パッケージ情報

### ● 許容損失 (SOT-23-5)

SOT-23-5 パッケージの許容損失について特性例を示します。(SOT-23-6 パッケージのデータを代用)

なお、許容損失は実装条件に左右されますので、本特性例は下記測定条件での参考データとなります。

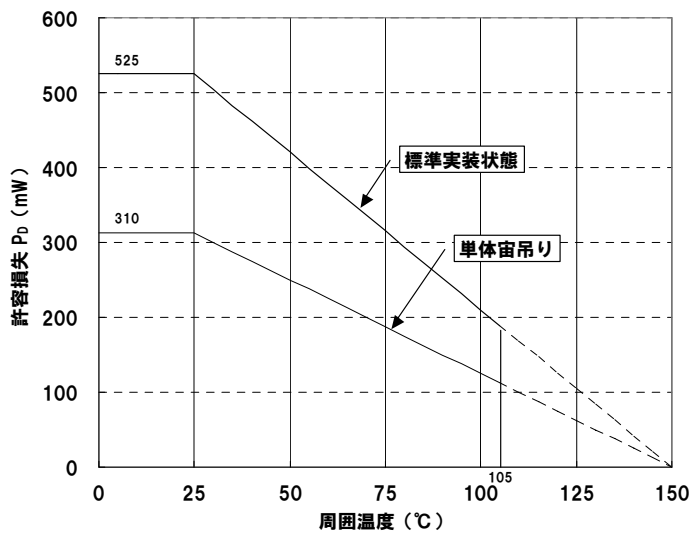
#### 測定条件

標準実装基板	
測定状態	基板実装状態 (風速 0 m/s)
基板材質	ガラスエポキシ樹脂 (両面基板)
基板サイズ	40 mm x 40 mm x 1.6 mm
配線率	表面: 約 50%、裏面: 約 50%
スルーホール	直径 0.5 mm x 44 個

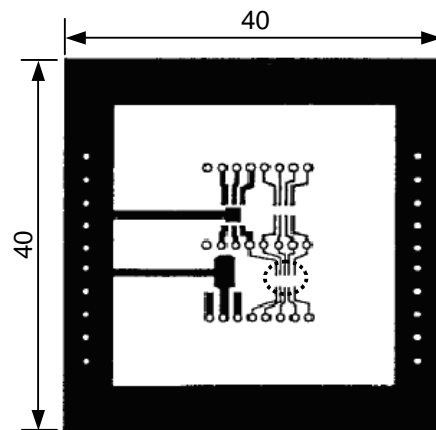
#### 測定結果

( $T_a = 25^\circ\text{C}$ ,  $T_{j\text{max}} = 150^\circ\text{C}$ )

	標準実装条件	単体宙吊り
許容損失	525 mW	310 mW
熱抵抗値	$\theta_{ja} = (150 - 25^\circ\text{C}) / 0.525\text{W} = 238^\circ\text{C/W}$	400 $^\circ\text{C/W}$



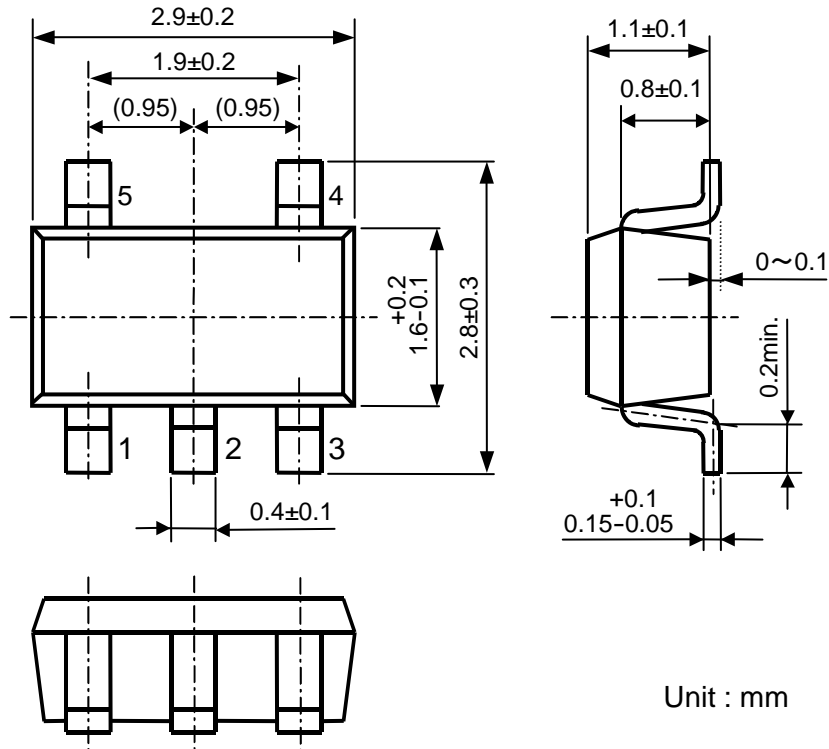
許容損失特性



測定用基板レイアウト

○ IC 実装位置 (単位: mm)

パッケージ外形図 (SOT-23-5)

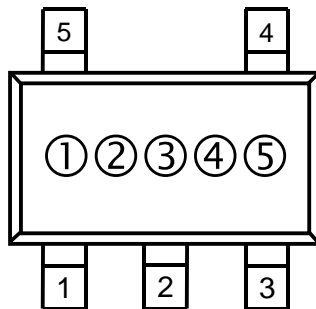


Unit : mm

SOT-23-5 パッケージ外形図

マーキング仕様 (SOT-23-5)

- ①②③: 製品名 (略号) ... マーク略号一覧表 (SOT-23-5)を参照
- ④⑤: 当社ロット No. ... 英数字によるシリアル No.



SOT-23-5 マーキング仕様

マーク略号一覧表 (SOT-23-5)

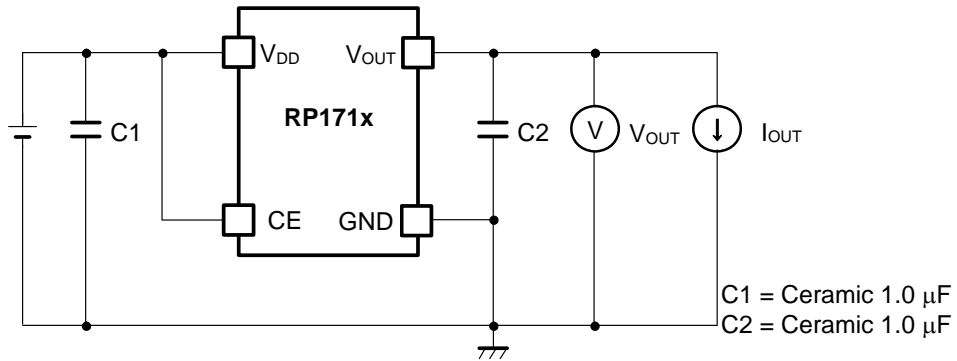
**RP171Nxx1B**

製品名	①②③	V <sub>SET</sub>
RP171N121B	<b>J A A</b>	1.2 V
RP171N151B	<b>J A E</b>	1.5 V
RP171N181B	<b>J A H</b>	1.8 V
RP171N251B	<b>J A R</b>	2.5 V
RP171N281B	<b>J A U</b>	2.8 V
RP171N301B	<b>J A X</b>	3.0 V
RP171N331B	<b>K A A</b>	3.3 V
RP171N341B	<b>K A B</b>	3.4 V
RP171N501B	<b>K A T</b>	5.0 V
RP171N601B	<b>L A D</b>	6.0 V

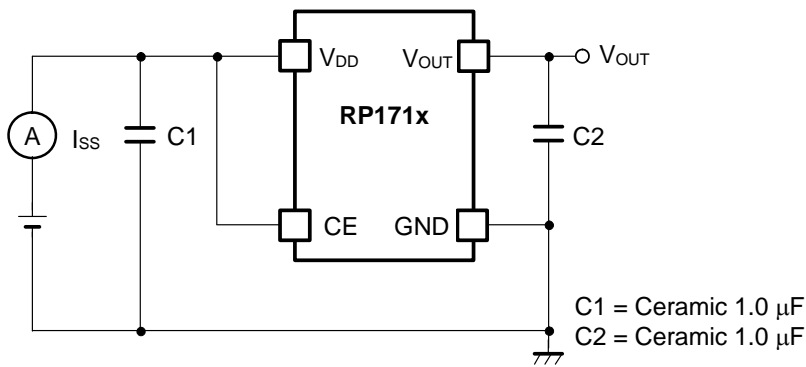
**RP171Nxx1D**

製品名	①②③	V <sub>SET</sub>
RP171N121D	<b>J B A</b>	1.2 V
RP171N151D	<b>J B E</b>	1.5 V
RP171N181D	<b>J B H</b>	1.8 V
RP171N251D	<b>J B R</b>	2.5 V
RP171N281D	<b>J B U</b>	2.8 V
RP171N301D	<b>J B X</b>	3.0 V
RP171N331D	<b>K B A</b>	3.3 V
RP171N341D	<b>K B B</b>	3.4 V
RP171N501D	<b>K B T</b>	5.0 V
RP171N601D	<b>L B D</b>	6.0 V

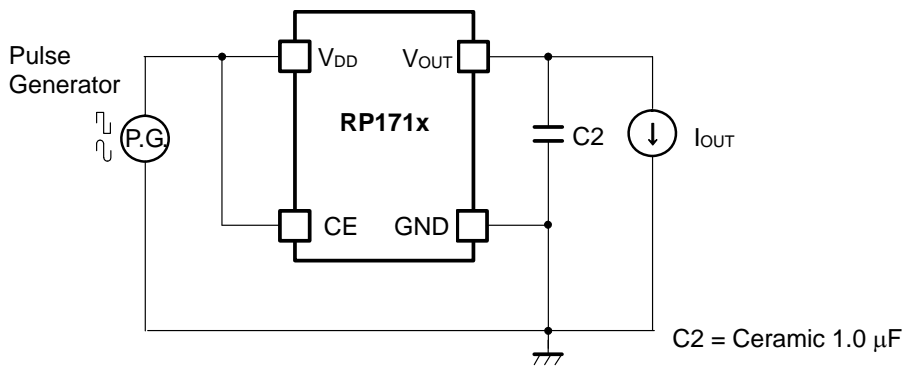
■ 測定回路



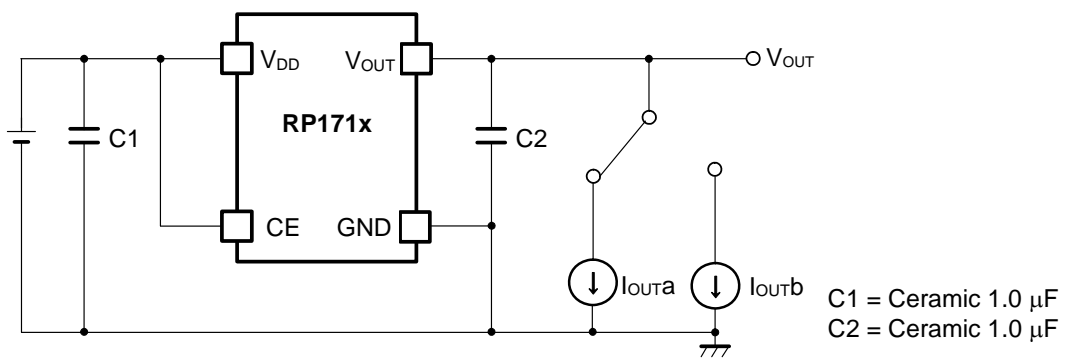
基本測定回路



消費電流測定回路



リップル除去率測定回路

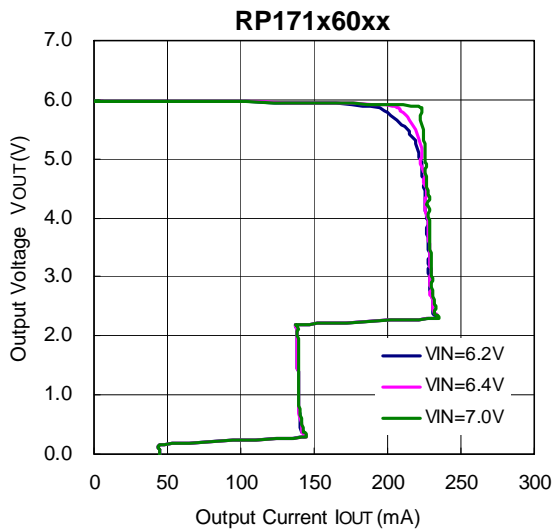
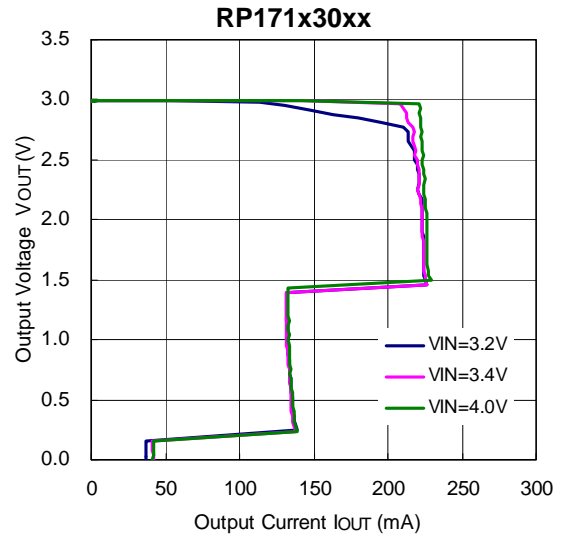
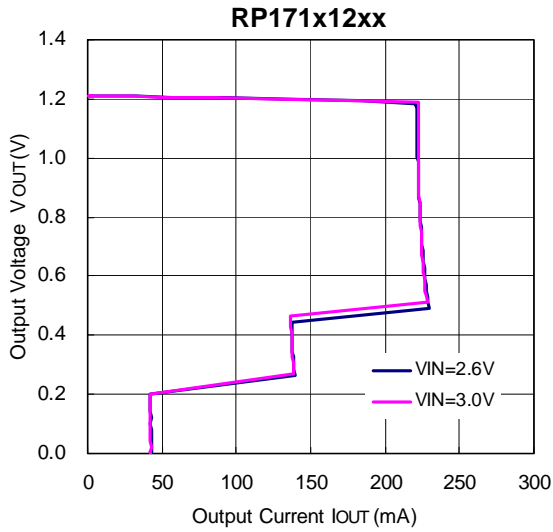


負荷過渡応答測定回路

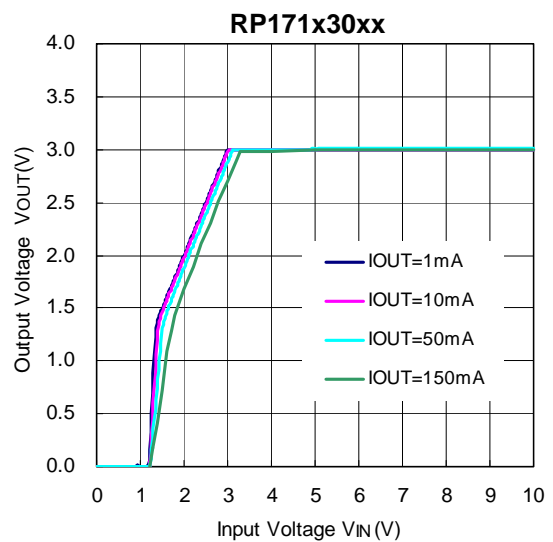
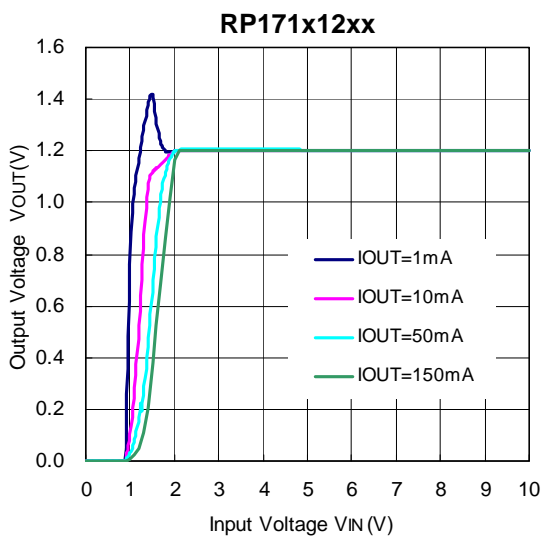
■ 特性例

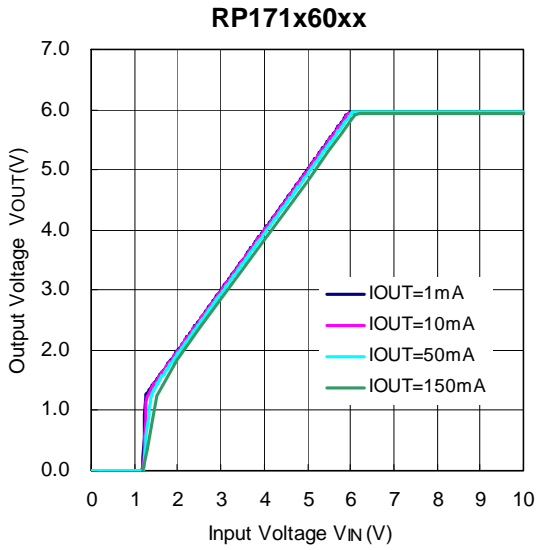
※以下の特性例は参考値であり、それぞれの値を保証するものではありません。

1) 出力電圧対出力電流特性例 (Ta = 25°C)

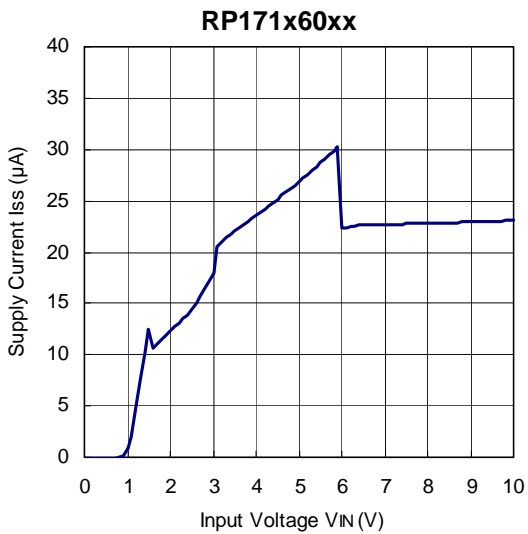
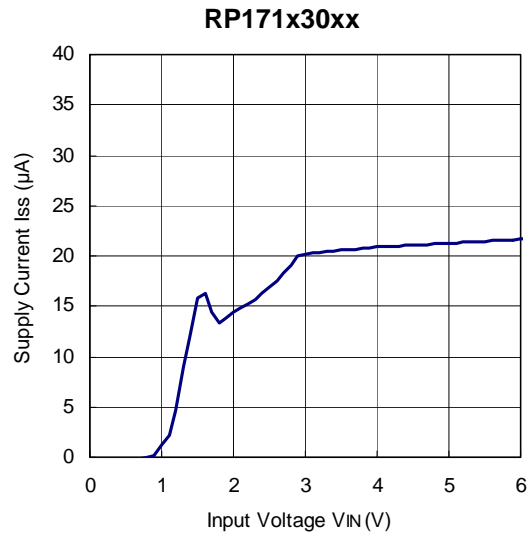
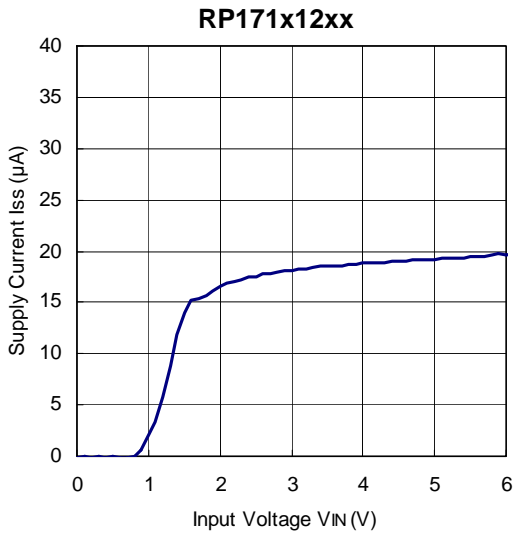


2) 出力電圧対入力電圧特性例 (Ta = 25°C)



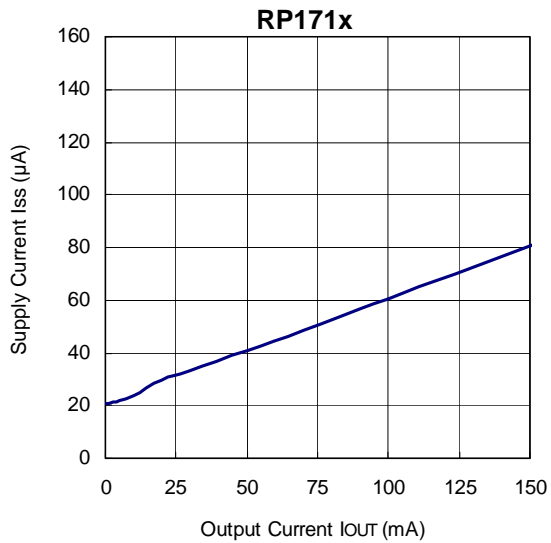


3) 消費電流対入力電圧特性例 ( $T_a = 25^\circ C$ )

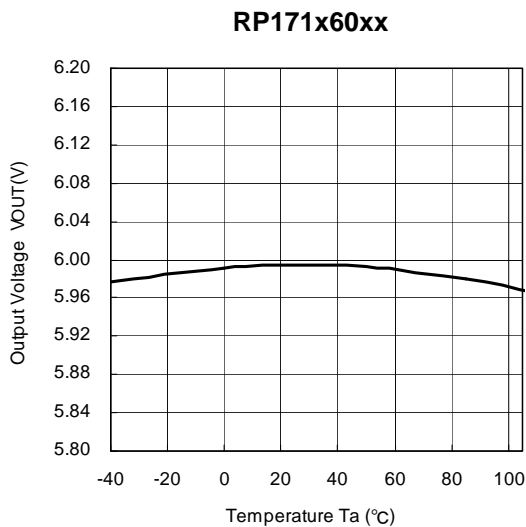
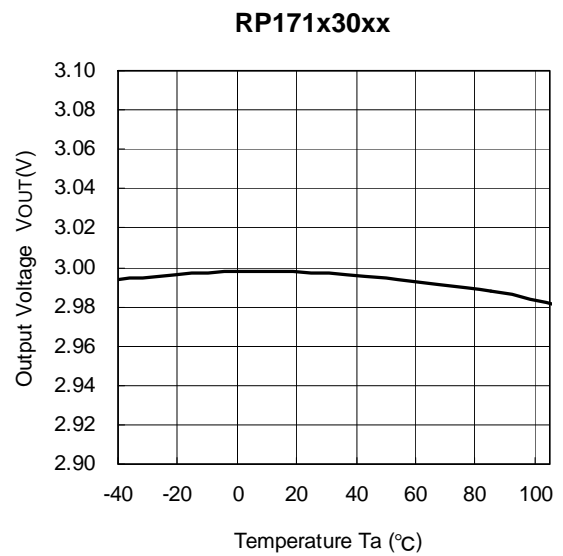
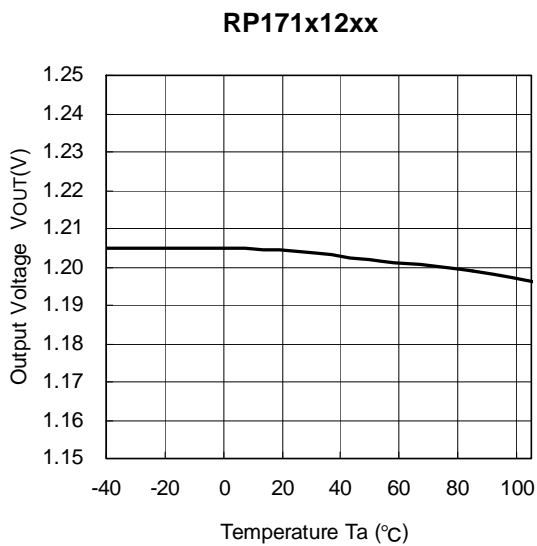




4) 消費電流対出力電流特性例 (Ta = 25°C)

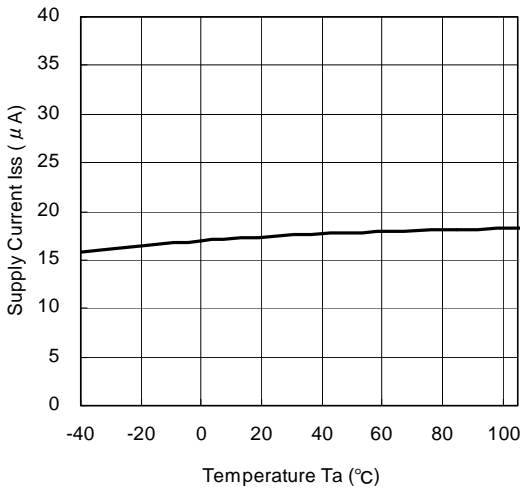


5) 出力電圧対周囲温度特性例

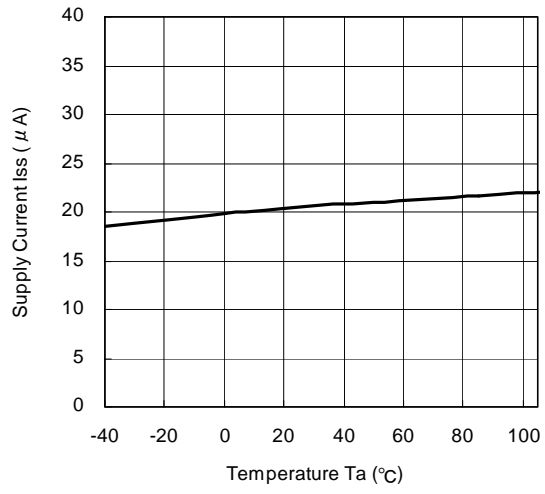


6) 消費電流対周囲温度特性例

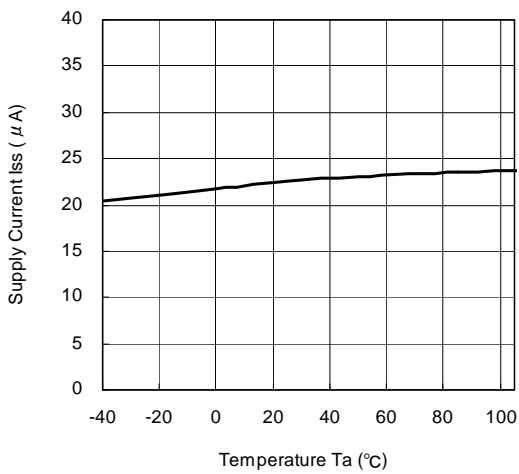
RP171x12xx



RP171x30xx

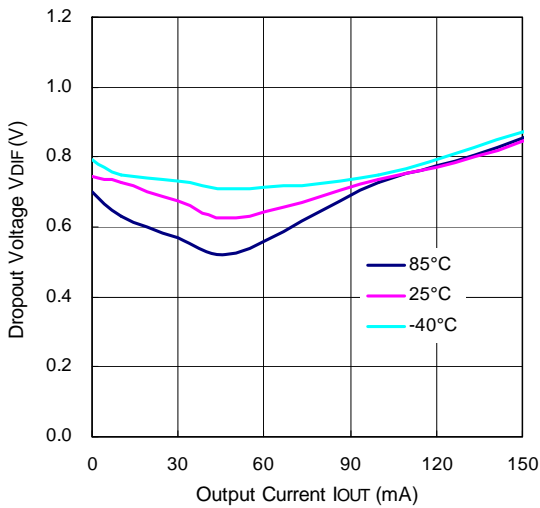


RP171x60xx

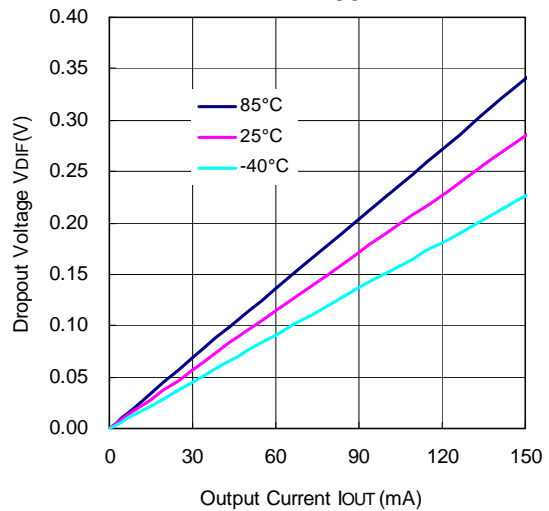


7) 入出力電圧差対出力電流特性例

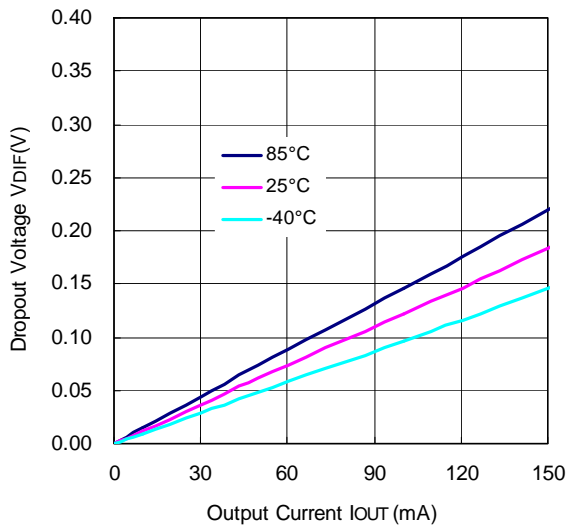
RP171x12xx



RP171x30xx

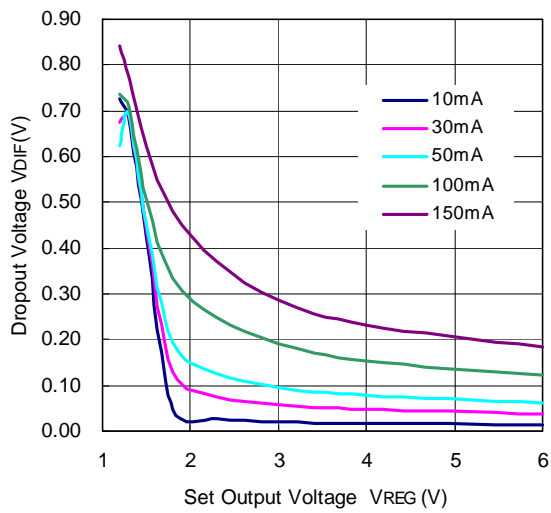


RP171x60xx



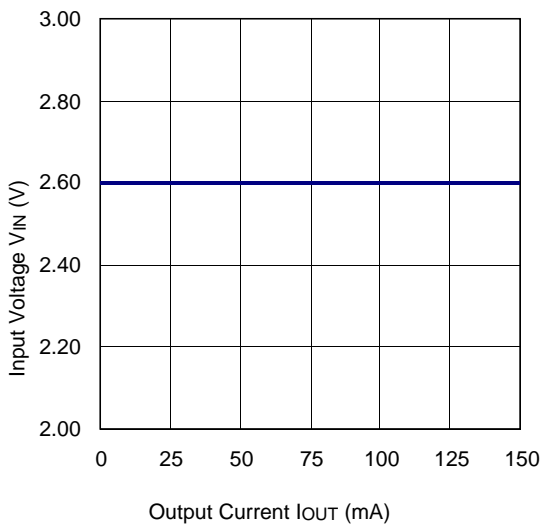
8) 入出力電圧差対設定電圧特性例 (Ta = 25°C)

RP171x



9) 最低動作入力電圧特性例

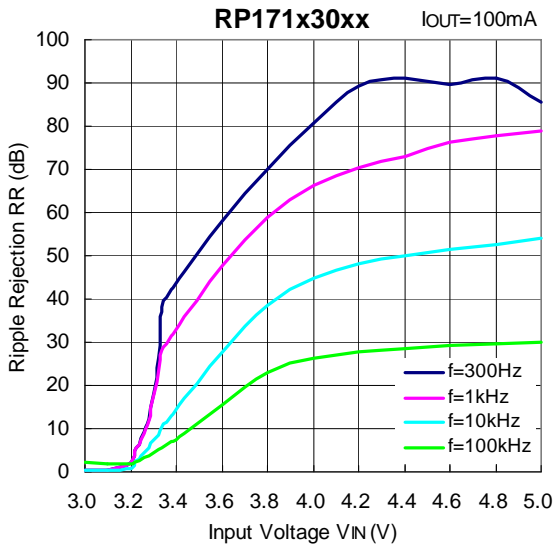
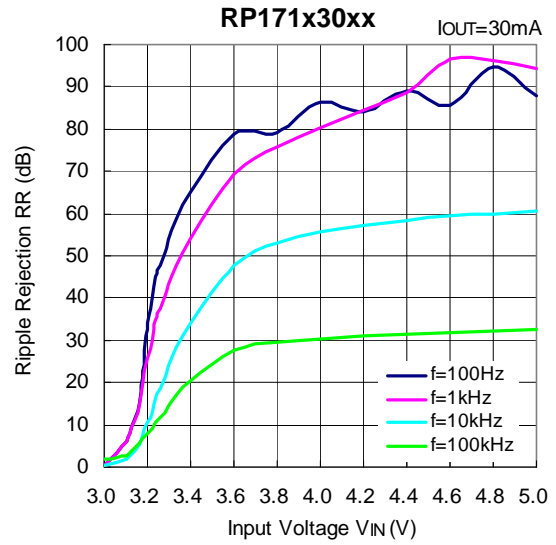
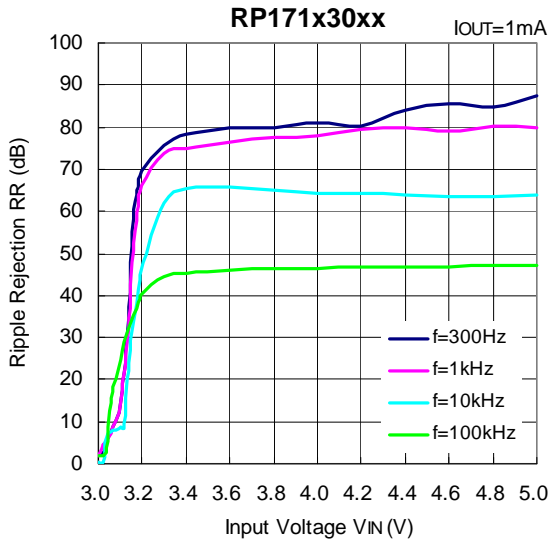
RP171x12xx



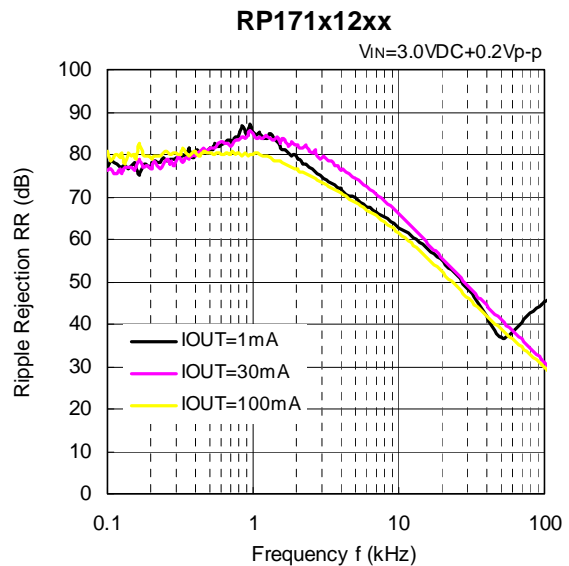
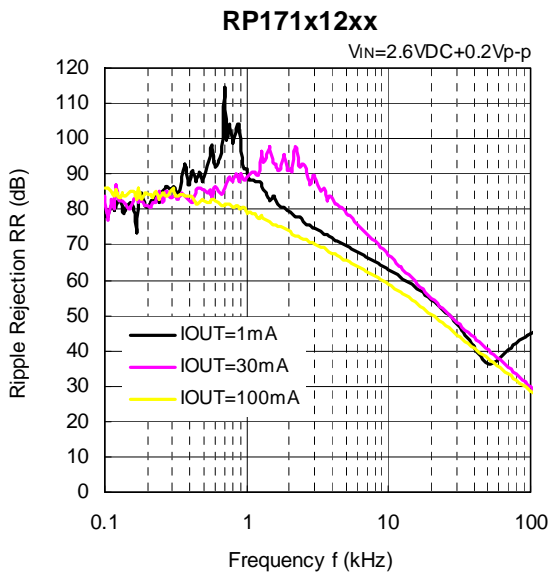
**RP171N**

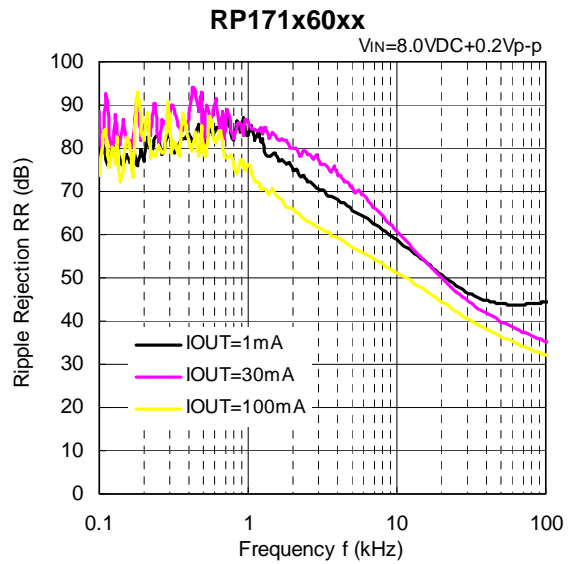
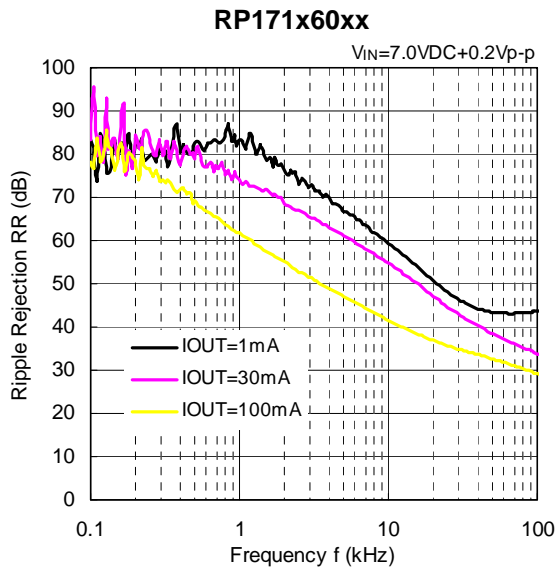
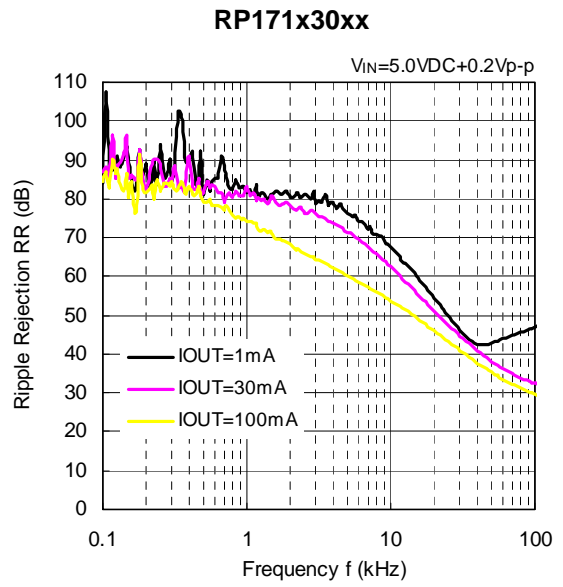
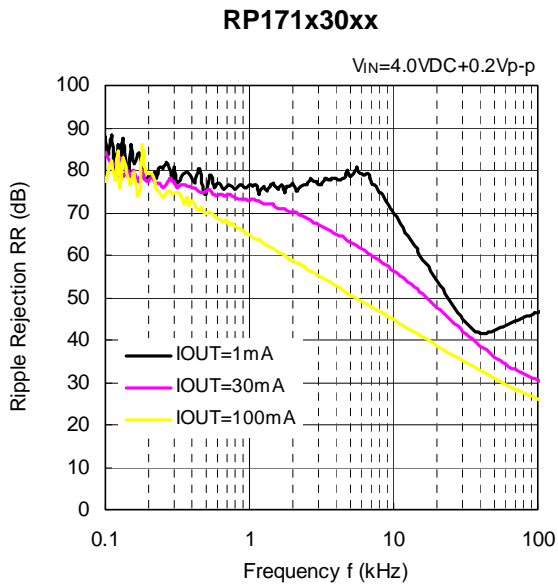
NO. JC-245-150210

**10) リプル除去率対入力バイアス特性例 (C1 = none, C2 = Ceramic 1.0  $\mu$ F, Ripple = 0.2 Vp-p, Ta = 25°C)**

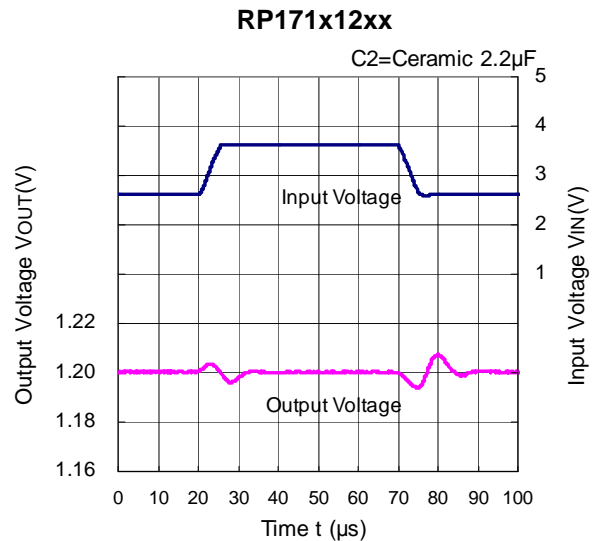
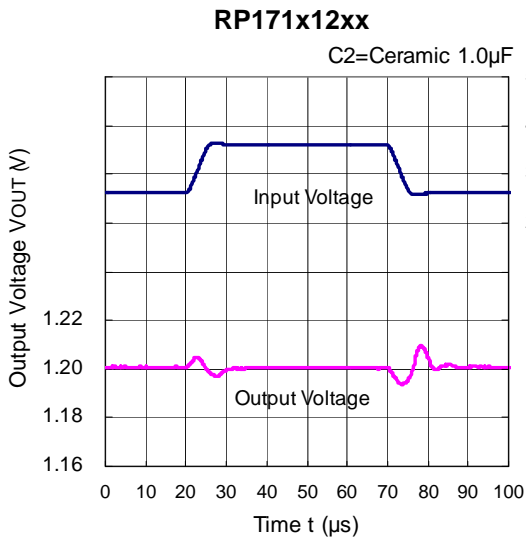


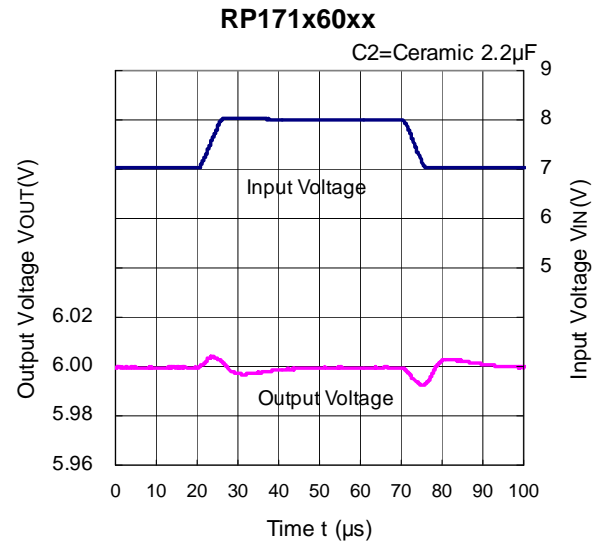
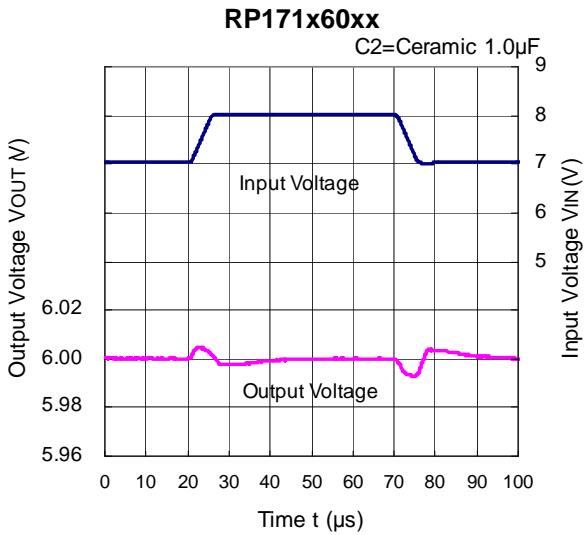
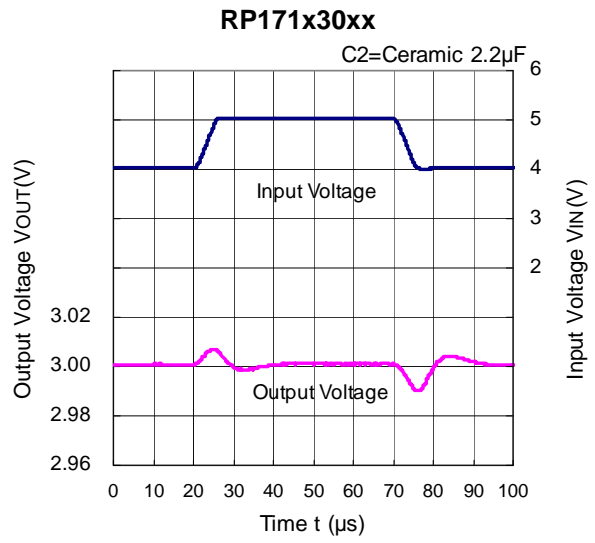
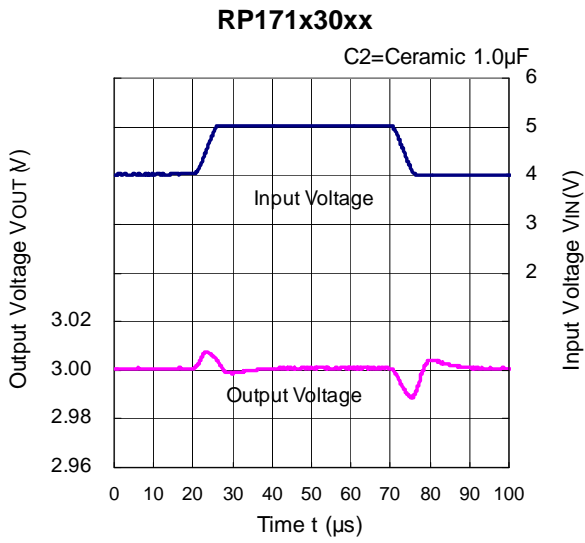
**11) リプル除去率対周波数特性例 (C1 = none, C2 = Ceramic 1.0  $\mu$ F, Ta = 25°C)**



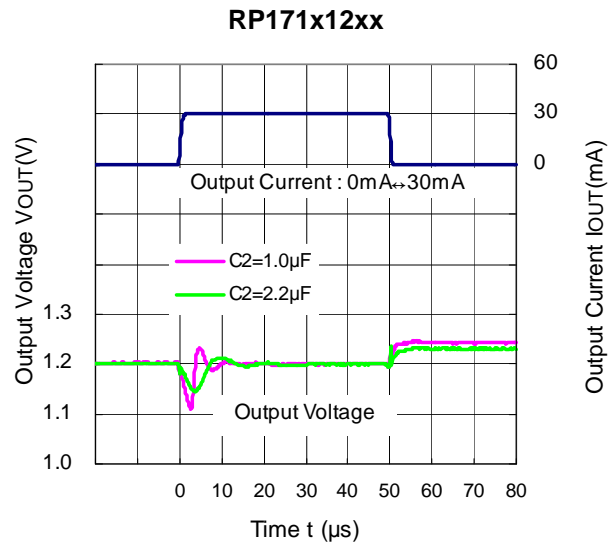
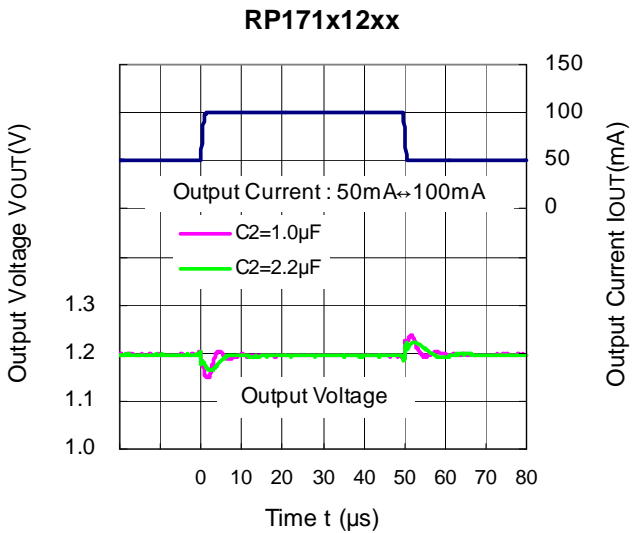


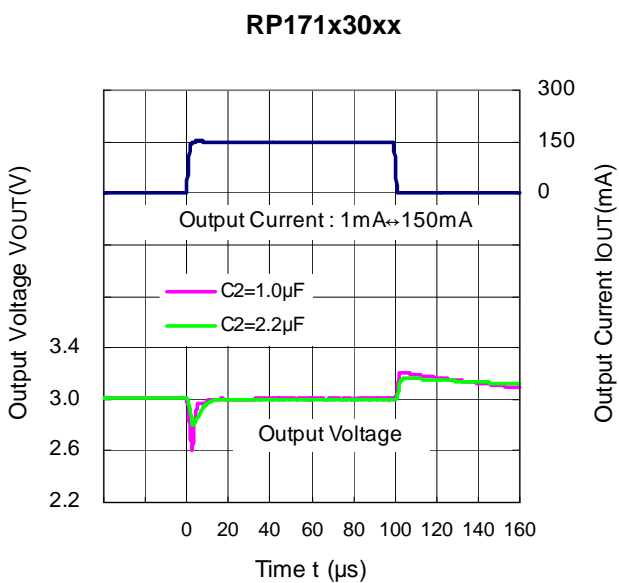
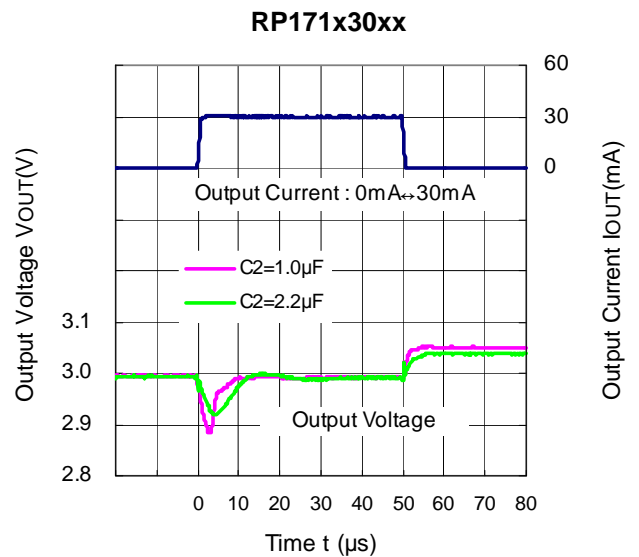
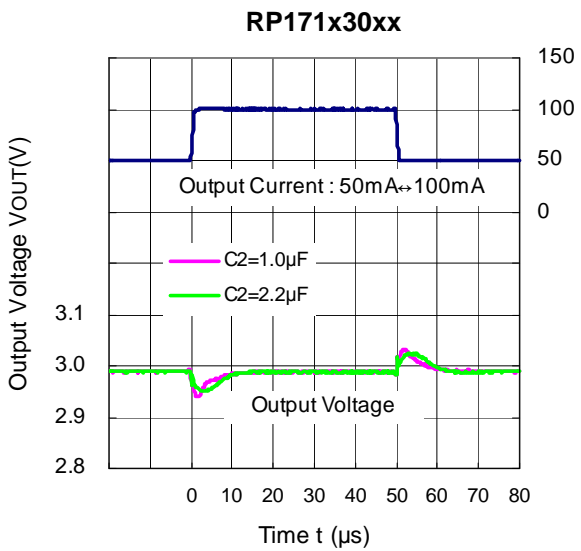
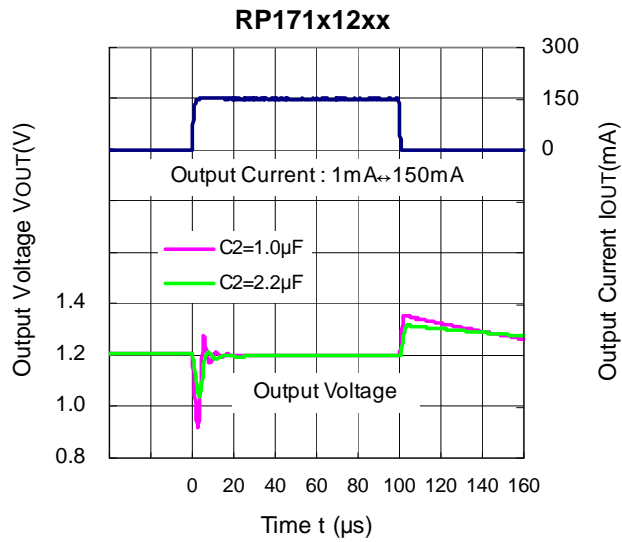
12) 入力過渡応答特性例 (C1 = none, IOUT = 30 mA, tr = tf = 5  $\mu$ s, Ta = 25°C)





13) 負荷過渡応答特性例 (C1 = Ceramic 1.0  $\mu$ F,  $t_r = t_f = 500$  ns,  $T_a = 25^\circ\text{C}$ )

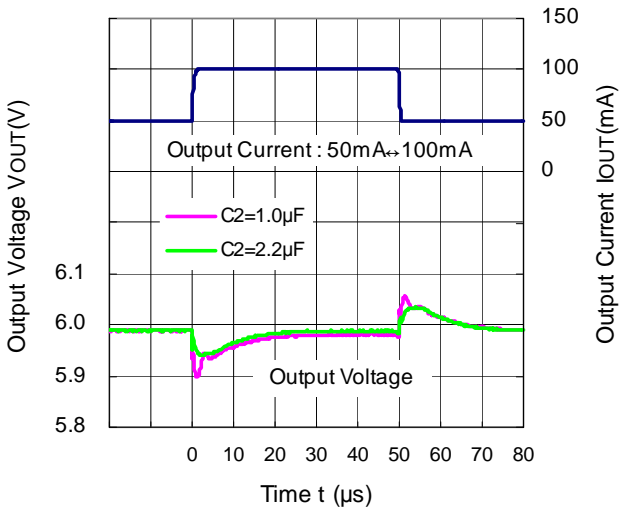




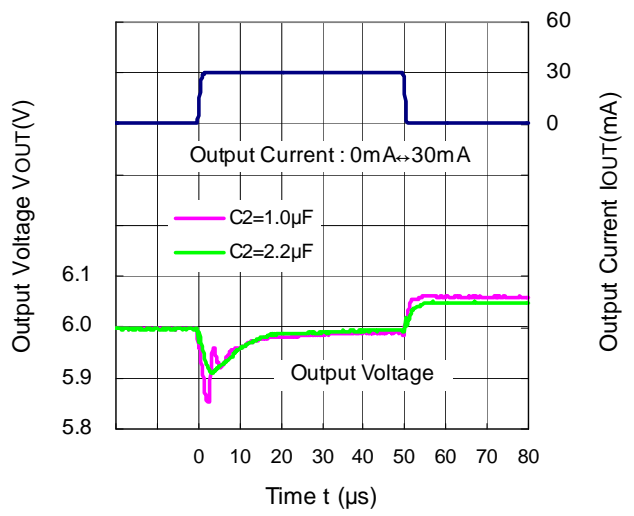
**RP171N**

NO. JC-245-150210

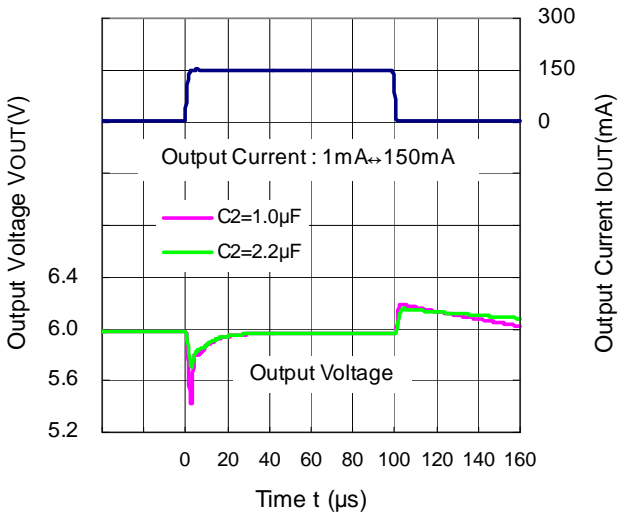
**RP171x60xx**



**RP171x60xx**

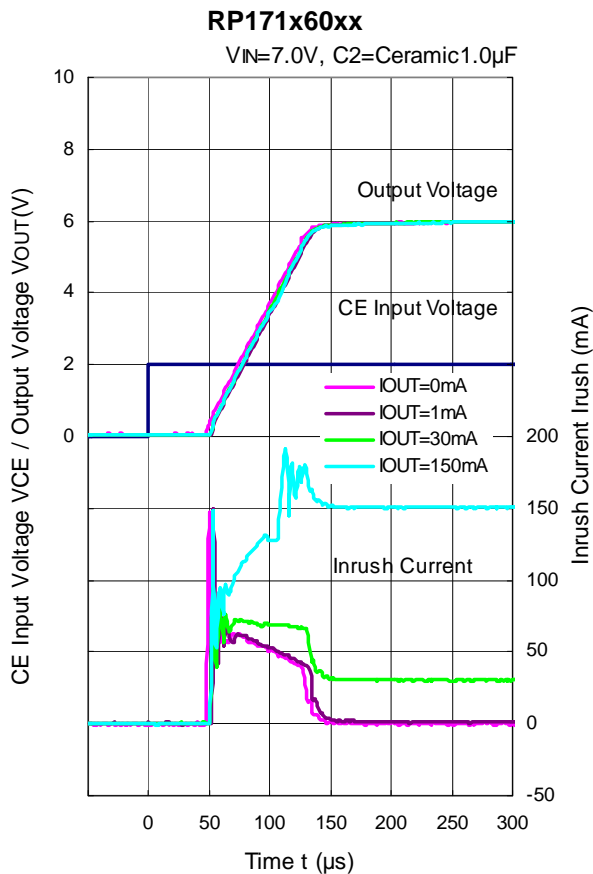
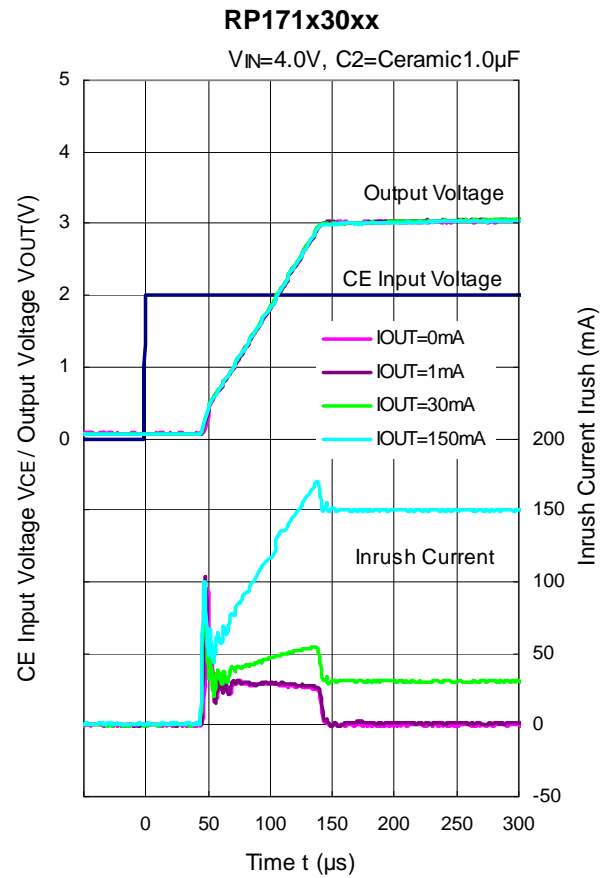
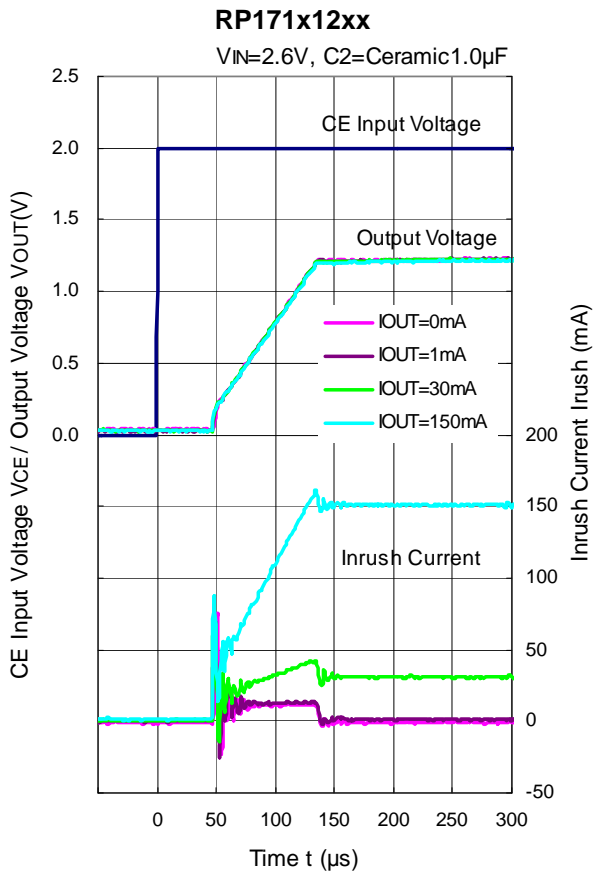


**RP171x60xx**





14) CE による立ち上がり時間特性例 (C1 = Ceramic 1.0  $\mu$ F, Ta = 25°C)

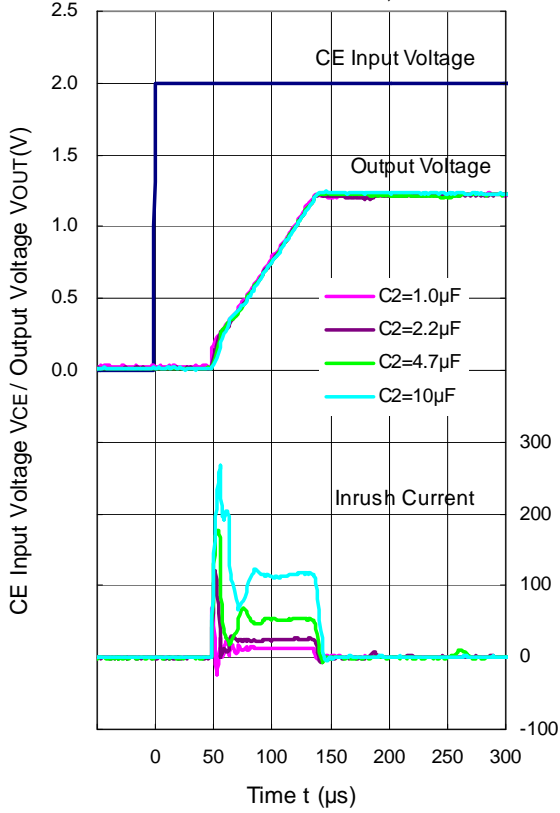


**RP171N**

NO. JC-245-150210

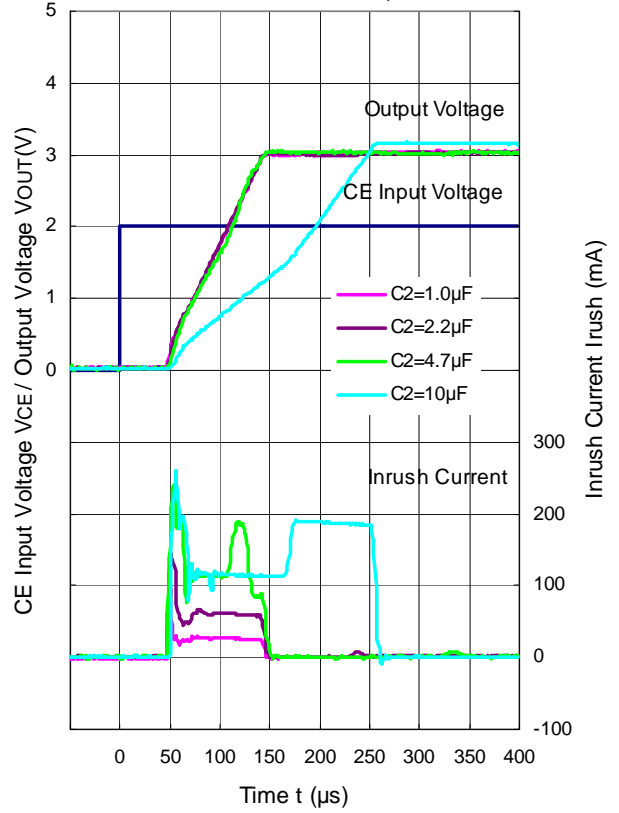
**RP171x12xx**

$V_{IN}=2.6V, I_{OUT}=1mA$



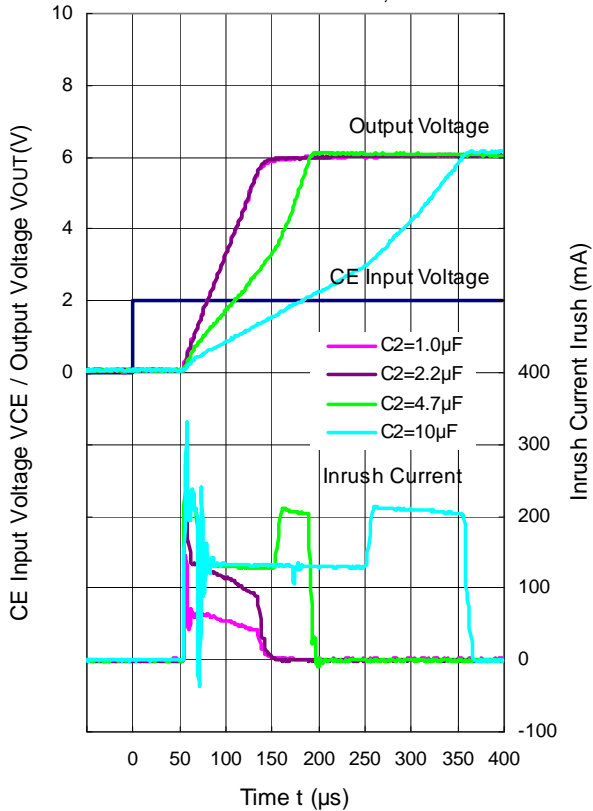
**RP171x30xx**

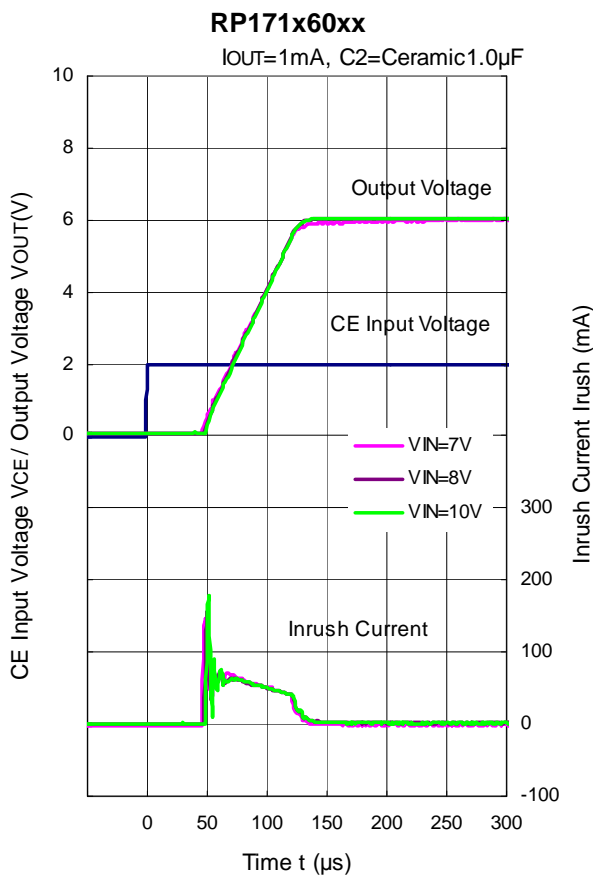
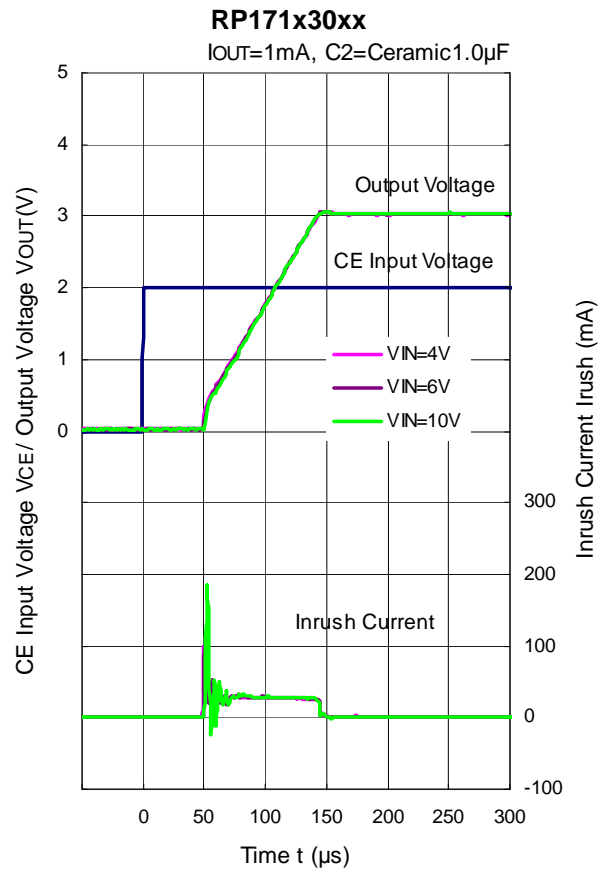
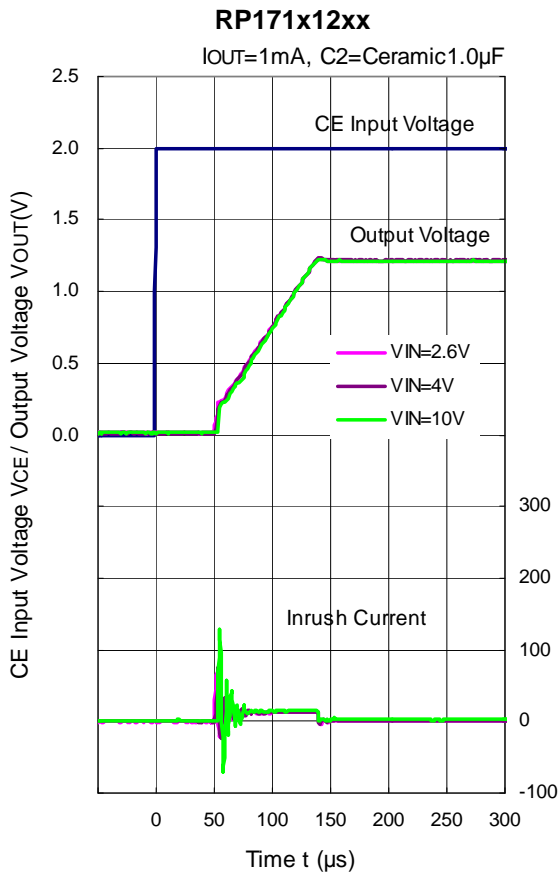
$V_{IN}=4.0V, I_{OUT}=1mA$



**RP171x60xx**

$V_{IN}=7.0V, I_{OUT}=1mA$

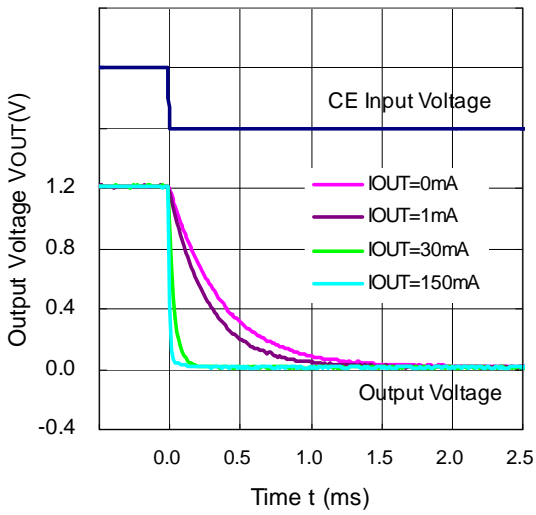




15) CE による立下り時間特性例 (RP171xxxxD) (C1 = C2 = Ceramic 1.0  $\mu$ F, Ta = 25°C)

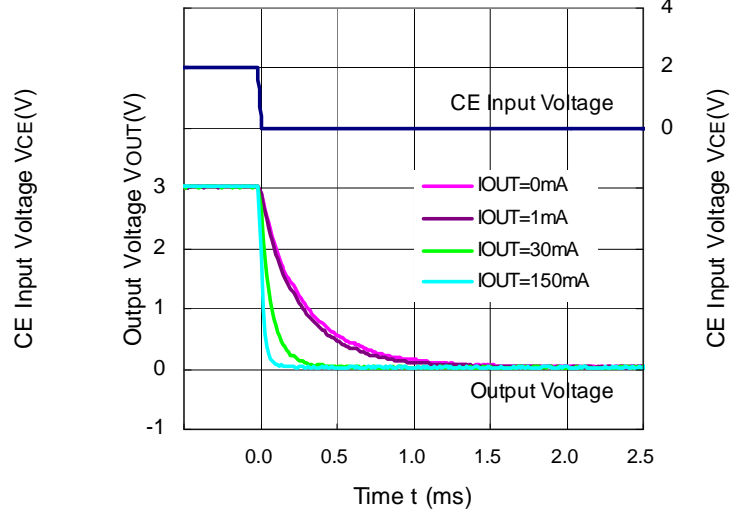
RP171x121D

V<sub>IN</sub>=2.6V



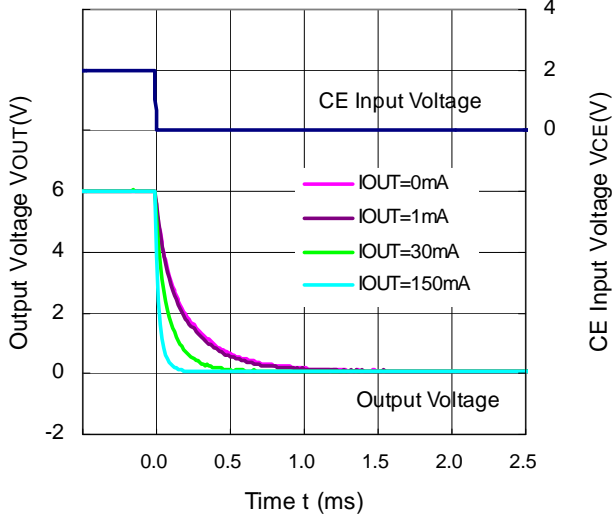
RP171x301D

V<sub>IN</sub>=4.0V



RP171x601D

V<sub>IN</sub>=7.0V

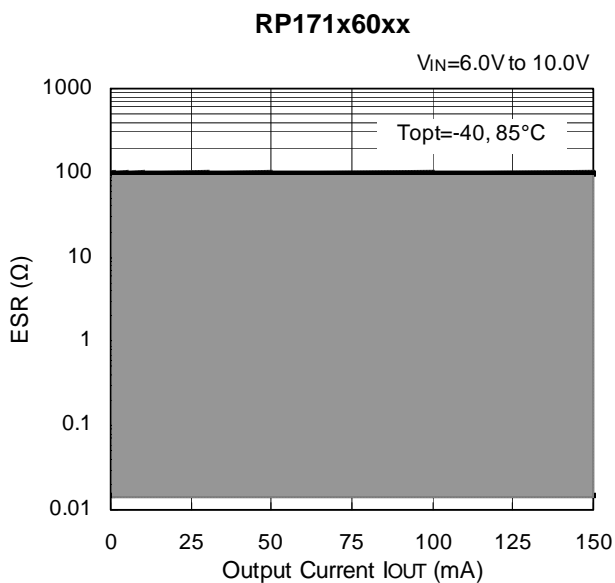
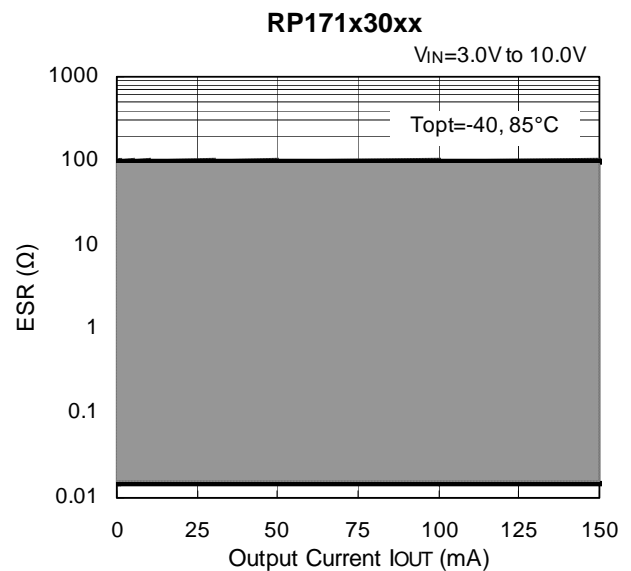
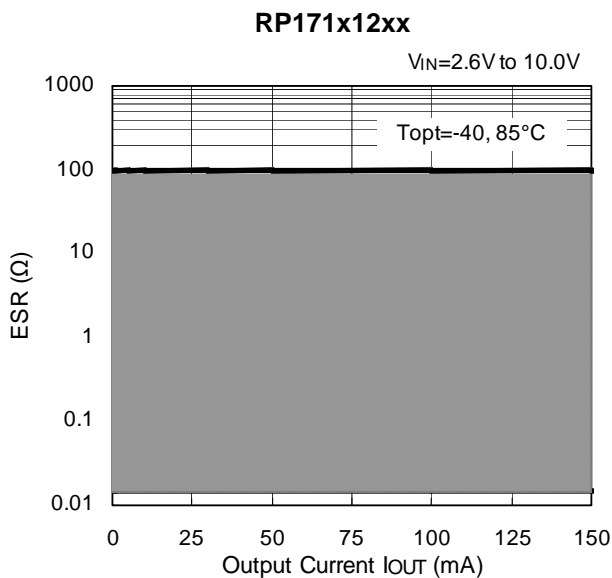


## ■ 直列等価抵抗値対出力電流特性例

本ICの出力コンデンサはセラミックタイプを推奨しますが、他の低ESRタイプのコンデンサも使用可能です。参考までにノイズレベルが40  $\mu\text{V}$  (平均値) 以下になる出力電流 ( $I_{\text{OUT}}$ ) と直列等価抵抗 (ESR) の関係を以下に示します。

### 測定条件

- ・ノイズ周波数帯域 : 10 Hz ~ 2 MHz
- ・周囲温度 :  $-40^{\circ}\text{C}$  ~  $85^{\circ}\text{C}$
- ・網掛け部分 : ノイズレベルが40  $\mu\text{V}$  (平均値) 以下
- ・C1, C2 : Ceramic 1.0  $\mu\text{F}$  村田製作所製 GRM155B31A105KE





本ドキュメント掲載の技術情報及び半導体のご使用につきましては以下の点にご注意ください。

1. 本ドキュメントに記載しております製品及び製品仕様は、改良などのため、予告なく変更することがあります。又、製造を中止する場合がありますので、ご採用にあたりましては当社又は販売店に最新の情報をお問合せください。
2. 文書による当社の承諾なしで、本ドキュメントの一部、又は全部をいかなる形でも転載又は複製されることは、堅くお断り申し上げます。
3. 本ドキュメントに記載しております製品及び技術情報のうち、「外国為替及び外国貿易管理法」に該当するものを輸出される場合、又は国外に持ち出される場合は、同法に基づき日本国政府の輸出許可が必要です。
4. 本ドキュメントに記載しております製品及び技術情報は、製品を理解していただくためのものであり、その使用に関して当社及び第三者の知的財産権その他の権利に対する保証、又は実施権の許諾を意味するものではありません。
5. 本ドキュメントに記載しております製品は、車載用途向けのご使用を想定しておりますが、ご使用の際には品質レベルの確認が必要ですので、必ず事前に当社又は販売店までご相談ください。
6. 当社は品質、信頼性の向上に努めておりますが、半導体製品はある確率で故障が発生します。故障の結果として人身事故、火災事故、社会的な損害等を生じさせない冗長設計、延焼対策設計、誤動作防止設計等安全設計に十分ご注意ください。誤った使用又は不適切な使用に起因するいかなる損害等についても、当社は責任を負いかねますのでご了承ください。
7. 本ドキュメントに記載しております製品は、耐放射線設計はなされていません。
8. X線照射により製品の機能・特性に影響を及ぼす場合があるため、評価段階で機能・特性を確認の上でご利用ください。
9. WLCSPパッケージの製品は、遮光状態でご使用ください。光照射環境下(動作、保管中含む)では、機能・特性に影響を及ぼす場合があるためご注意ください。
10. パッケージ捺印は、画像認識装置の仕様によって文字認識に差が生じることがあります。画像認識装置にて文字認識をする場合は、事前に弊社販売店または弊社営業担当者までお問い合わせください。
11. 本ドキュメント記載製品に関する詳細についてのお問合せ、その他お気付きの点がございましたら当社又は販売店までご照会ください。



**弊社は地球環境保全の観点から環境負荷物質の低減に取り組んでいます。**

2006年4月1日以降、弊社はRoHS指令に適合した製品を提供しています。また、2012年4月1日以降は、ハロゲンフリー製品を提供しています。

**RICOH** リコー電子デバイス株式会社

弊社デバイスに関する詳しい内容をお知りになりたい方は下記へアクセスしてください。

<http://www.e-devices.ricoh.co.jp/>

本ドキュメント掲載製品に関するお問い合わせは下記宛までお願いします。

- 東日本地区 〒140-8655 東京都品川区東品川3-32-3  
03(5479)2854 (直) FAX 03(5479)0502
- 西日本地区 〒563-8501 大阪府池田市姫室町13-1  
072(748)6262 (直) FAX 072(753)2120

●お問い合わせ・ご用命は...