

### 0.8%精度 0.7V対応 400mA LDOレギュレータ

NO.JA-180-170424

#### ■ 概要

RP106xシリーズは従来の低電圧対応製品よりさらに低電圧化を実現したLDOレギュレータです。入力電圧がMin. 1.0V、出力電圧はMin. 0.7Vから対応しております。

出力電圧はIC内で±0.8%と高精度に固定されており、基準電圧源、誤差増幅器、出力電圧設定用抵抗網、短絡電流制限回路や過電流保護回路などから構成されています。

Typ. 0.55Ω (V<sub>OUT</sub>=1.5V) 超低オン抵抗ドライバトランジスタを内蔵しています。また、スタンバイ端子により、超低消費電流のスタンバイモードを実現できます。

小型パッケージのDFN(PLP)1212-6、WLCSP-4-P5 (0.69mm<sup>2</sup>、0.4mmピッチ) に搭載することにより、LDOレギュレータを高密度で実装することが可能です。

#### ■ 特長

- 消費電流 ..... Typ. 48μA
- 消費電流 (スタンバイ時) ..... Typ. 0.1μA
- リップル除去率 ..... Typ. 60dB (f=10kHz)
- 入力電圧範囲 ..... 1.0V~3.6V
- 出力電圧範囲 ..... 0.7V~1.8V (0.1V単位)  
\*その他の電圧はマーキング情報をご参照ください。
- 出力電圧精度 ..... ±0.8% (V<sub>OUT</sub>≥1.0V, T<sub>opt</sub>=25°C)
- 出力電圧温度係数 ..... Typ. ±60ppm/°C
- 入出力電圧差 ..... Typ. 0.22V (V<sub>OUT</sub>=1.5V)
- 入力安定度 ..... Typ. 0.10%/V
- パッケージ ..... WLCSP-4-P5, DFN(PLP)1212-6, SC-88A, SOT-23-5
- 短絡電流制限回路内蔵 ..... Typ. 110mA
- 過電流保護回路内蔵
- コンスタント・スロープ回路内蔵
- セラミックコンデンサ対応 ..... 1.0μF以上

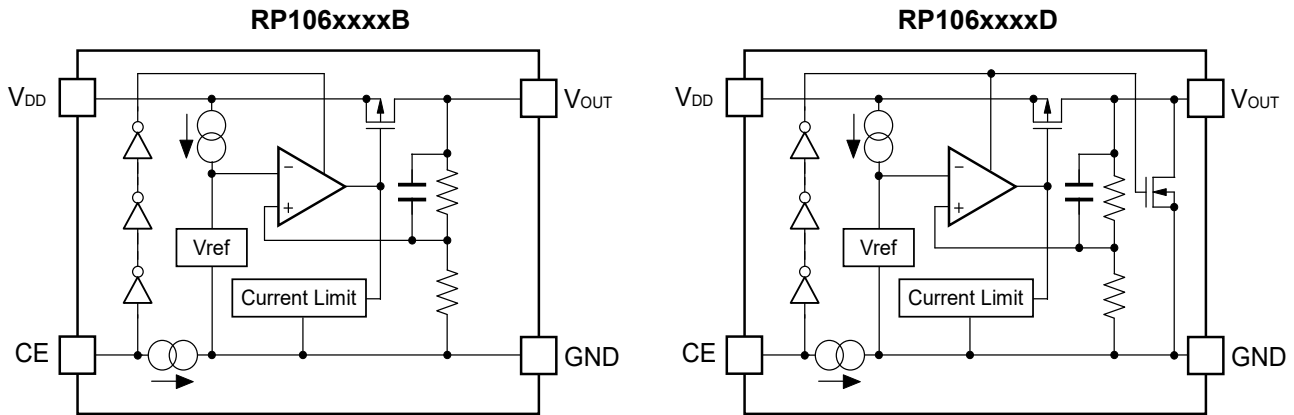
#### ■ アプリケーション

- バッテリー使用機器の定電圧源
- 携帯用通信機器、カメラ、ビデオの定電圧源
- 家庭用電気製品、デジタル家電の定電圧源

## RP106x

NO.JA-180-170424

### ■ ブロック図



### ■ セレクションガイド

RP106xシリーズは、出力電圧、オートディスチャージ機能の有無、パッケージ、梱包等を用途によって選択指定することができます。

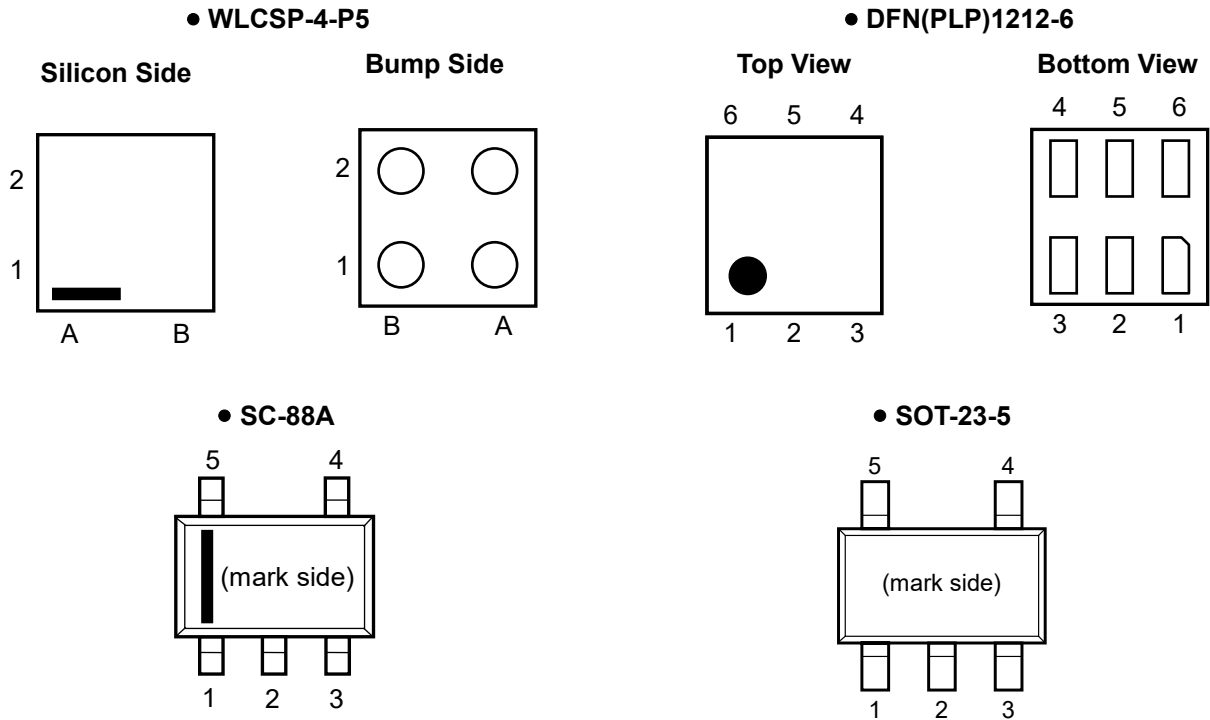
製品名	パッケージ	1 リール個数	鉛フリー	ハロゲンフリー
RP106Zxx1*-TR-F	WLCSP-4-P5	5,000pcs	○	○
RP106Kxx1*-TR	DFN(PLP)1212-6	5,000pcs	○	○
RP106Qxx2*-TR-FE	SC-88A	3,000pcs	○	○
RP106Nxx1*-TR-FE	SOT-23-5	3,000pcs	○	○

xx : 出力電圧を 0.7V (07) ~ 1.8V (18) まで、0.1V 単位で指定  
(その他の電圧はマーキング情報をご参照ください。)

\* : CE 端子の極性とオートディスチャージ機能の有無を下記から選択  
(B) オートディスチャージ機能なし  
(D) オートディスチャージ機能あり

オートディスチャージ機能とは、アクティブ状態からスタンバイ状態にチップイネーブル信号を切替えた時に、外付けコンデンサにたまった電荷を抜き、出力を素早く0Vに落とす機能です。

## ■ 端子接続図



## ■ 端子説明

### ● WLCSP-4-P5

端子番号	端子名	機能
A1	V <sub>DD</sub>	入力端子
A2	V <sub>OUT</sub>	出力端子
B1	CE	チップイネーブル端子 ("H"アクティブ)
B2	GND	グラウンド端子

### ● DFN(PLP)1212-6

端子番号	端子名	機能
1	NC	ノーコネクション
2	GND	グラウンド端子
3	CE	チップイネーブル端子 ("H"アクティブ)
4	V <sub>DD</sub>	入力端子
5	NC	ノーコネクション
6	V <sub>OUT</sub>	出力端子

### ● SC-88A

端子番号	端子名	機能
1	CE	チップイネーブル端子 ("H"アクティブ)
2*	NC	ノーコネクション
3	GND	グラウンド端子
4	V <sub>OUT</sub>	出力端子
5	V <sub>DD</sub>	入力端子

### ● SOT-23-5

端子番号	端子名	機能
1	V <sub>DD</sub>	入力端子
2	GND	グラウンド端子
3	CE	チップイネーブル端子 ("H"アクティブ)
4	NC	ノーコネクション
5	V <sub>OUT</sub>	出力端子

\* 2ピンは、チップ裏面に接続されています。  
したがって端子処理はGNDまたはオープンとし、  
他の電位が接触しないようにしてください。

**RP106x**

NO.JA-180-170424

**■ 絶対最大定格**

記号	項目	定格	単位
$V_{IN}$	入力電圧	4.0	V
$V_{CE}$	入力電圧 (CE 端子)	-0.3~4.0	V
$V_{OUT}$	出力電圧	-0.3~ $V_{IN}+0.3$	V
$I_{OUT}$	出力電流	500	mA
$P_D$	許容損失 (WLCSP-4-P5) (標準実装条件) *	278	mW
	許容損失 (DFN(PLP)1212-6) (標準実装条件) *	400	
	許容損失 (SC-88A) (標準実装条件) *	380	
	許容損失 (SOT-23-5) (標準実装条件) *	420	
$T_{opt}$	動作周囲温度	-40~85	°C
$T_{stg}$	保存周囲温度	-55~125	°C

\* ) 許容損失、標準実装条件については、パッケージ情報に詳しく記述していますのでご参照ください。

**絶対最大定格**

絶対最大定格に記載された値を超えた条件下に置くことはデバイスに永久的な破壊をもたらすことがあるばかりか、デバイス及びそれを使用している機器の信頼性及び安全性に悪影響をもたらします。絶対最大定格値でデバイスが機能動作をすることは保証していません。

## ■ 電気的特性

条件に記載なき場合

$V_{IN} = \text{Set } V_{OUT} + 1.0V$ ,  $I_{OUT} = 1mA$ ,  $C_{IN} = C_{OUT} = 1.0\mu F$

・   で示した値は  $-40^{\circ}C \leq T_{opt} \leq 85^{\circ}C$  での設計保証値です。

### ● RP106x

$T_{opt} = 25^{\circ}C$

記号	項目	条件	Min.	Typ.	Max.	単位	
$V_{OUT}$	出力電圧	$T_{opt} = 25^{\circ}C$	$V_{OUT} \geq 1.0V$	$\times 0.992$		$\times 1.008$	V
			$V_{OUT} < 1.0V$	-8		8	mV
		$-40^{\circ}C \leq T_{opt} \leq 85^{\circ}C$	$V_{OUT} \geq 1.0V$	<span style="border: 1px solid black; padding: 0 2px;"><math>\times 0.983</math></span>		<span style="border: 1px solid black; padding: 0 2px;"><math>\times 1.017</math></span>	V
			$V_{OUT} < 1.0V$	<span style="border: 1px solid black; padding: 0 2px;">-17</span>		<span style="border: 1px solid black; padding: 0 2px;">17</span>	mV
$I_{OUT}$	出力電流		<span style="border: 1px solid black; padding: 0 2px;">400</span>			mA	
$\frac{\Delta V_{OUT}}{\Delta I_{OUT}}$	負荷安定度	$1mA \leq I_{OUT} \leq 400mA$		25	<span style="border: 1px solid black; padding: 0 2px;">45</span>	mV	
$V_{DIF}$	入出力電圧差	別表参照					
$I_{SS}$	消費電流	$I_{OUT} = 0mA$		48	75	$\mu A$	
$I_{standby}$	消費電流 (スタンバイ)	$V_{CE} = 0V$		0.1	8.0	$\mu A$	
$\frac{\Delta V_{OUT}}{\Delta V_{IN}}$	入力安定度	Set $V_{OUT} + 0.5V \leq V_{IN} \leq 3.6V$ Set $V_{OUT} < 0.8V$ の時, $1.3V \leq V_{IN} \leq 3.6V$		0.10	<span style="border: 1px solid black; padding: 0 2px;">0.25</span>	%/V	
RR	リップル除去率	$f = 10kHz$ , リップル $0.2Vp-p$ $V_{IN} = \text{Set } V_{OUT} + 1.0V$ , $I_{OUT} = 30mA$		60		dB	
$V_{IN}$	入力電圧		<span style="border: 1px solid black; padding: 0 2px;">1.0</span>		<span style="border: 1px solid black; padding: 0 2px;">3.6</span>	V	
$\frac{\Delta V_{OUT}}{\Delta T_{opt}}$	出力電圧温度係数	$-40^{\circ}C \leq T_{opt} \leq 85^{\circ}C$		$\pm 60$		ppm/ $^{\circ}C$	
$I_{SC}$	短絡電流	$V_{OUT} = 0V$		110		mA	
$V_{CEH}$	CE 入力電圧"H"		<span style="border: 1px solid black; padding: 0 2px;">0.9</span>			V	
$V_{CEL}$	CE 入力電圧"L"				<span style="border: 1px solid black; padding: 0 2px;">0.4</span>	V	
en	出力雑音電圧	BW = 10Hz ~ 100kHz $I_{OUT} = 30mA$ $V_{OUT} = 0.7V$		30		$\mu V_{rms}$	
$R_{LOW}$	オートディスチャージ Nch Tr. ON 抵抗 (Dバージョンのみ)	$V_{IN} = 2.0V$ , $V_{CE} = 0V$		43		$\Omega$	

すべての製品において、パルス負荷条件 ( $T_j \approx T_{opt} = 25^{\circ}C$ ) の下で、出力雑音電圧、リップル除去率、出力電圧温度係数の項目を除き、全項目のテストを実施しています。

### 動作定格 (電気的特性) について

半導体が使用される応用電子機器は半導体はその動作定格範囲で動作するように設計する必要があります。ノイズ、サージといえどもその範囲を超えると半導体の正常な動作は期待できなくなります。また動作定格の範囲外で動作させ続けた場合は、その半導体が本来持っている信頼性を維持できなくなります。

**RP106x**

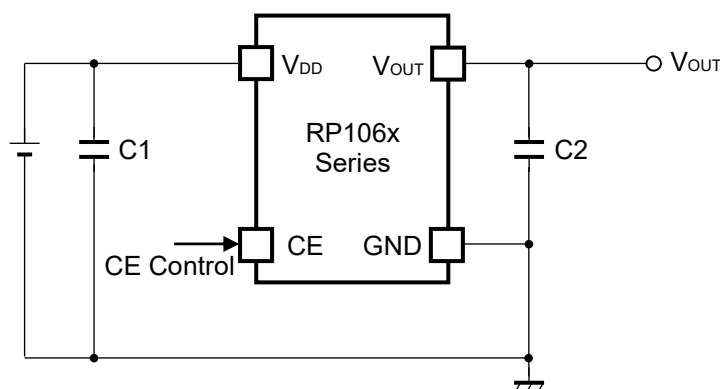
NO.JA-180-170424

● 出力電圧別入出力電圧差特性

出力電圧 $V_{OUT}$	入出力電圧差 $V_{DIF}$ (V)		
	条件	Typ.	Max.
$0.7V \leq V_{OUT} < 0.8V$	I <sub>OUT</sub> =400mA	0.48	0.62
$0.8V \leq V_{OUT} < 0.9V$		0.40	0.54
$0.9V \leq V_{OUT} < 1.0V$		0.36	0.47
$1.0V \leq V_{OUT} < 1.2V$		0.32	0.45
$1.2V \leq V_{OUT} < 1.5V$		0.28	0.38
$1.5V \leq V_{OUT}$		0.22	0.31

・   示した値は  $-40^{\circ}\text{C} \leq T_{opt} \leq 85^{\circ}\text{C}$  での設計保証値です。

## ■ 基本回路例



(外付け部品参考例)

C1, C2 : セラミックコンデンサ 1.0 $\mu$ F 村田製作所製 GRM155B31A105KE15

## ■ 外付け部品に関する注意点

### ● 位相補償について

本ICは、出力負荷が変化しても安定に動作させるために、出力コンデンサを位相補償に利用しています。このため1.0 $\mu$ F以上のコンデンサC2を必ず入れて下さい。

なお、タンタルコンデンサを使用する場合、直列等価抵抗 (ESR) の値が大きいと、出力が発振する可能性がありますので、周波数特性を含めて充分評価して下さい。

### ● 基板実装について

V<sub>DD</sub>およびGND配線のインピーダンスが高いと電流が流れた時、ノイズのまわり込みや動作が不安定になる原因になるので充分強化して下さい。また、V<sub>DD</sub>端子-GND端子間に1.0 $\mu$ F以上のコンデンサC1をできるだけ配線が短くなるように付けて下さい。

さらに、位相補償用の出力側コンデンサC2についてはV<sub>OUT</sub>端子と電源GND間にできるだけ配線が短くなるように付けて下さい。(基本回路例参照)

### ● 入力端子のインピーダンスについて

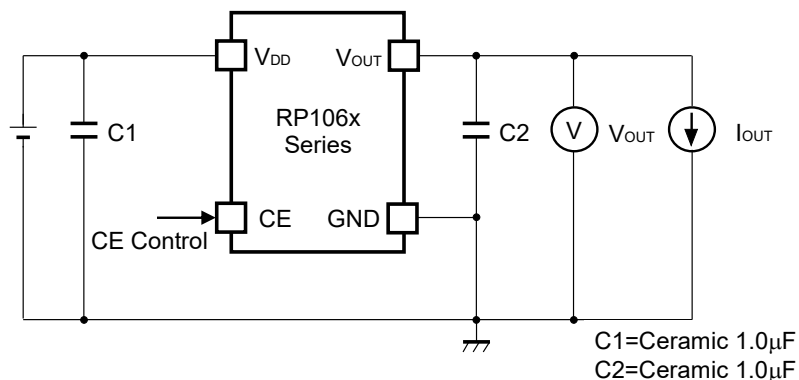
本ICは、CE端子にプルダウン定電流を設けております。

しかし、端子がフローティングかつ配線が長い場合、ノイズ環境による誤動作の恐れがありますので十分に評価して下さい。

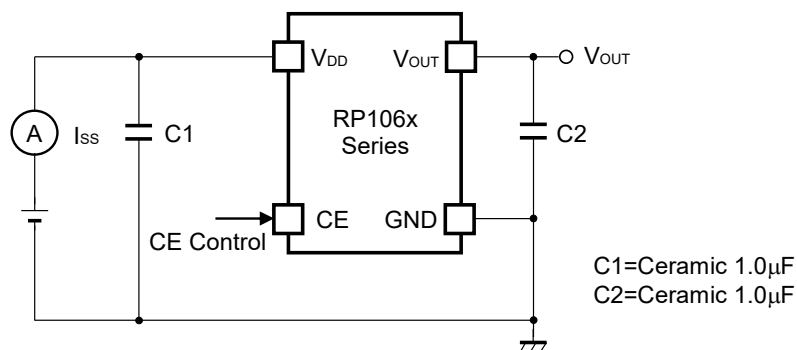
## RP106x

NO.JA-180-170424

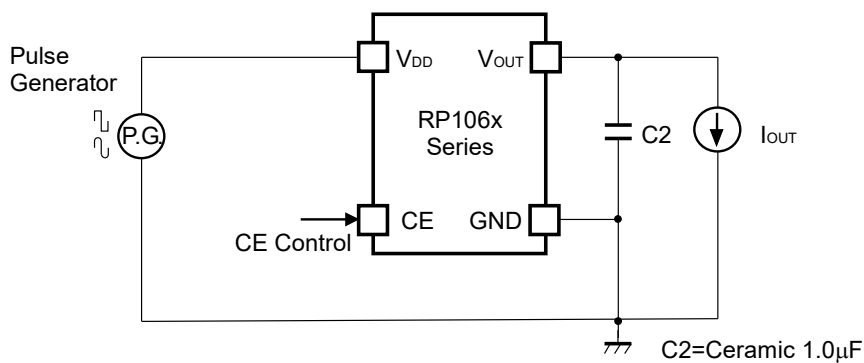
### ■ 測定回路



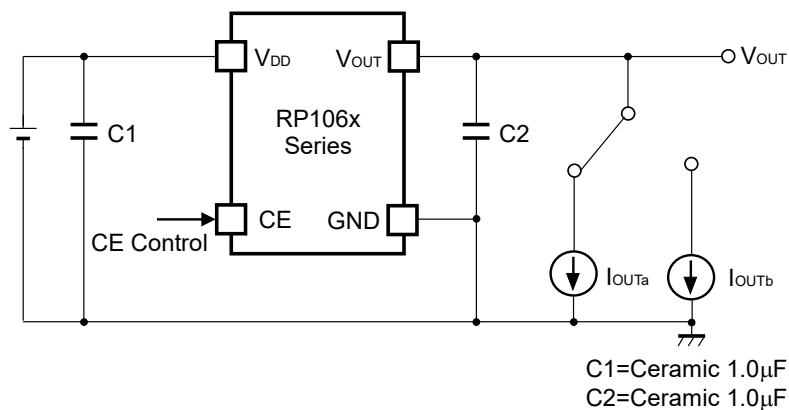
基本測定回路



消費電流測定回路



リップル除去率測定回路



負荷過渡応答測定回路

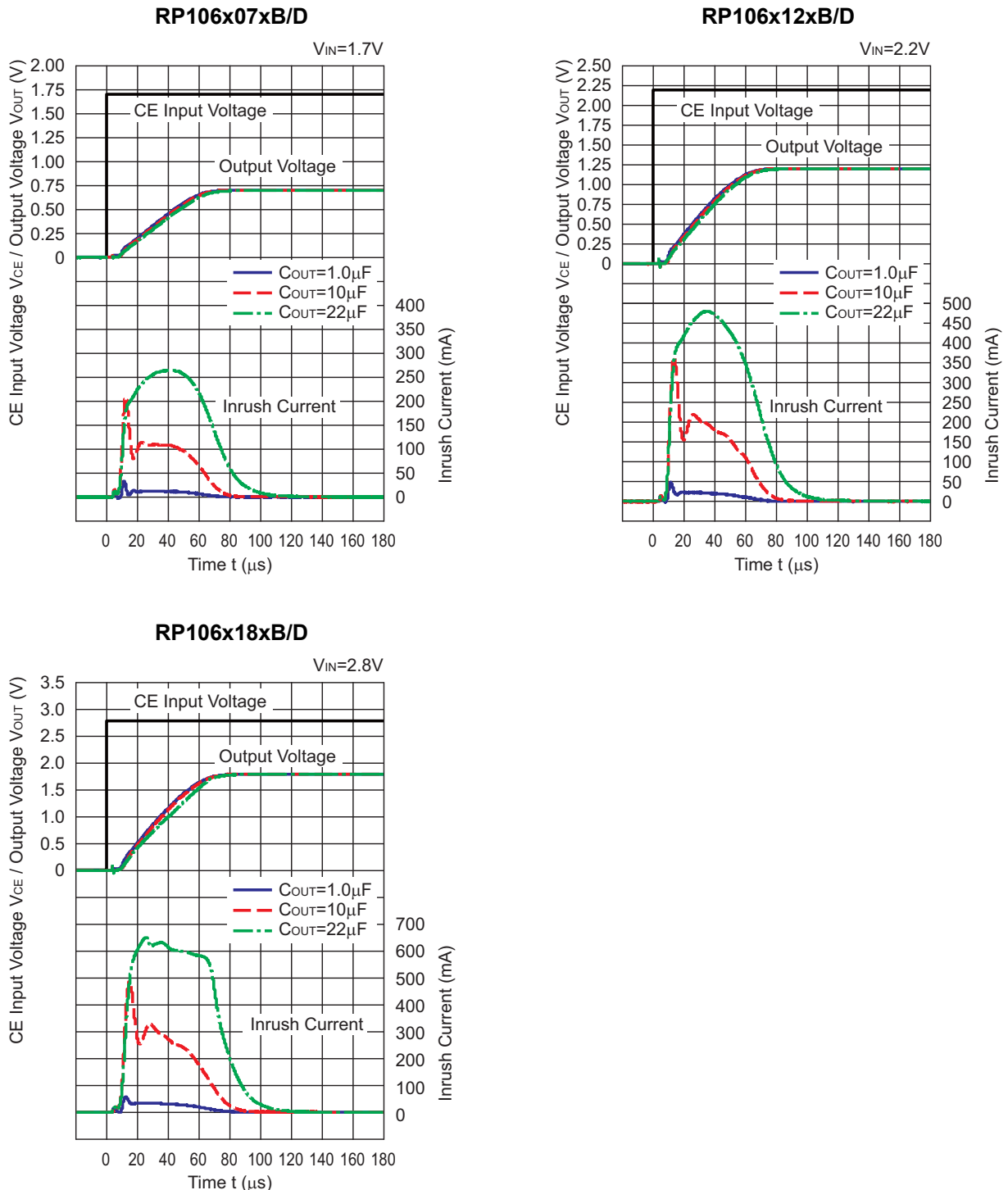


## ■ コンスタント・スロープ回路について

RP106xシリーズはCEオン時に出力電圧が緩やかに立ち上がるソフトスタートであるコンスタント・スロープ回路を搭載しています。この回路により立ち上がりの突入電流を抑えることができ、出力電圧のオーバーシュートを防止することができます。立ち上げスロープ作成用のコンデンサが内蔵されているため外付け部品は不要ですが、立ち上げ時間、および、傾斜は内部で固定されています。

詳しくは特性例のグラフ15) 突入電流特性例を参照ください。

### 突入電流特性例 (C1=1.0 $\mu$ F, T<sub>opt</sub>=25°C)

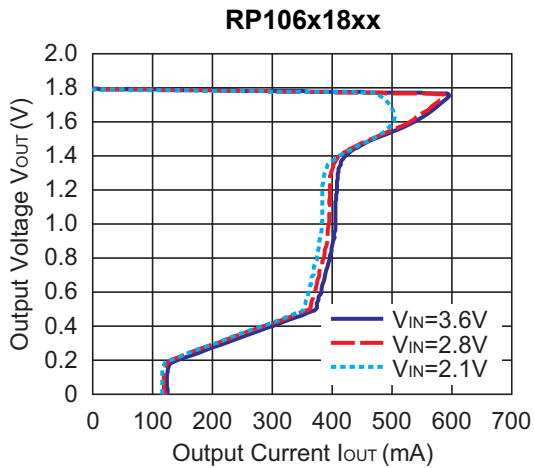
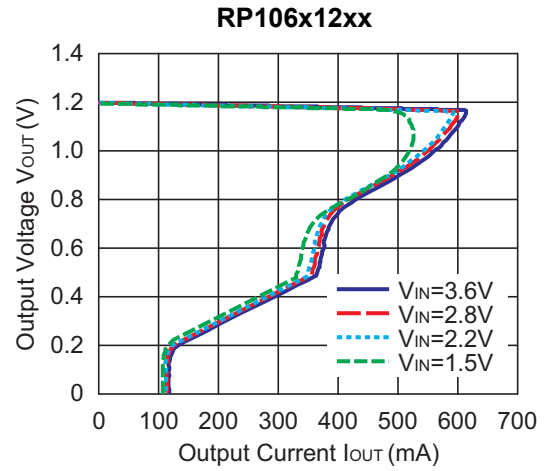
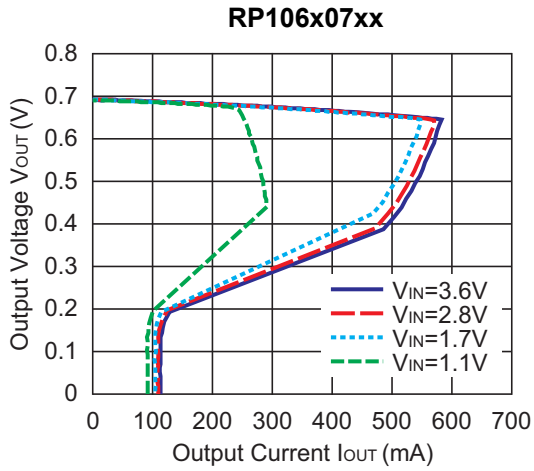


## RP106x

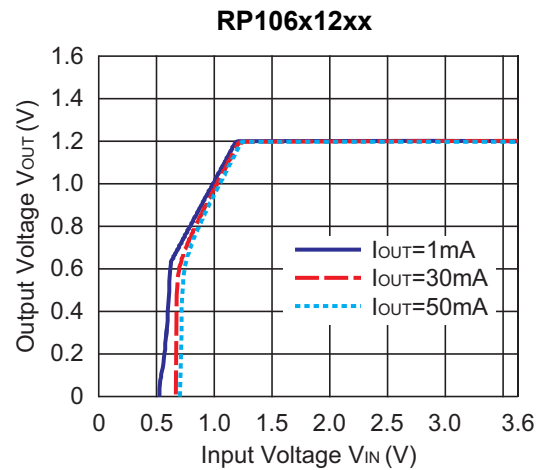
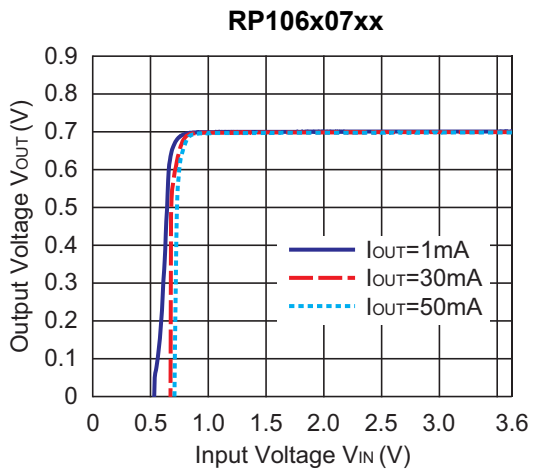
NO.JA-180-170424

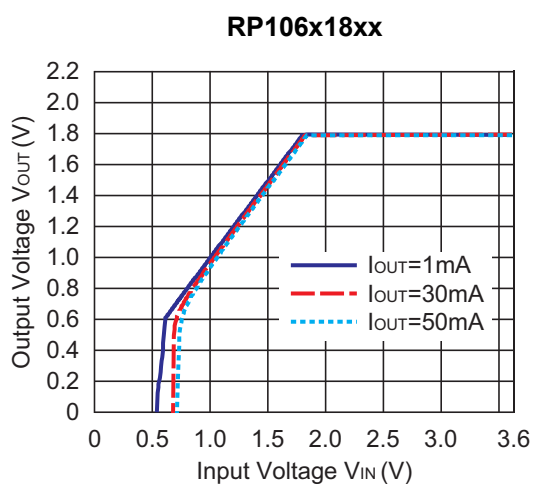
### ■ 特性例

#### 1) 出力電圧対出力電流特性例 (T<sub>opt</sub>=25°C)

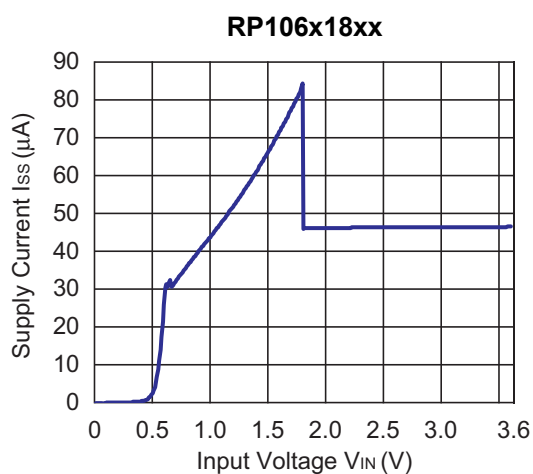
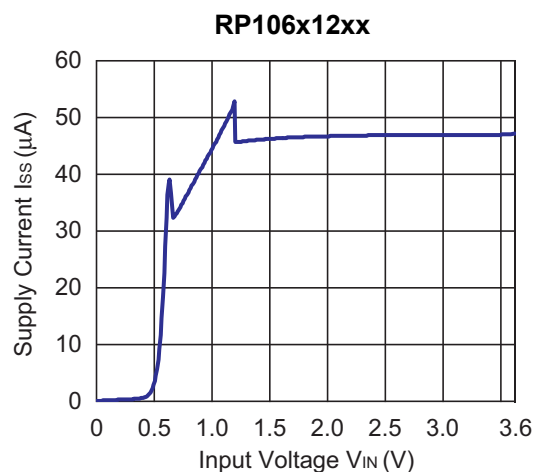
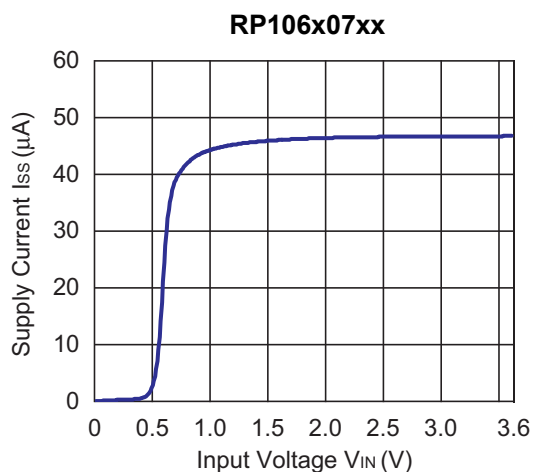


#### 2) 出力電圧対入力電圧特性例 (T<sub>opt</sub>=25°C)





**3) 消費電流対入力電圧特性例 ( $T_{opt}=25^{\circ}C$ )**

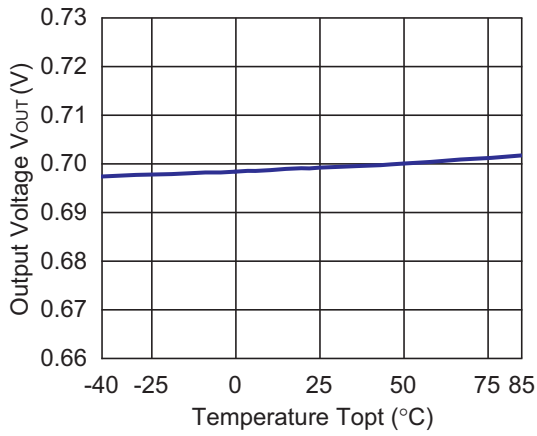


## RP106x

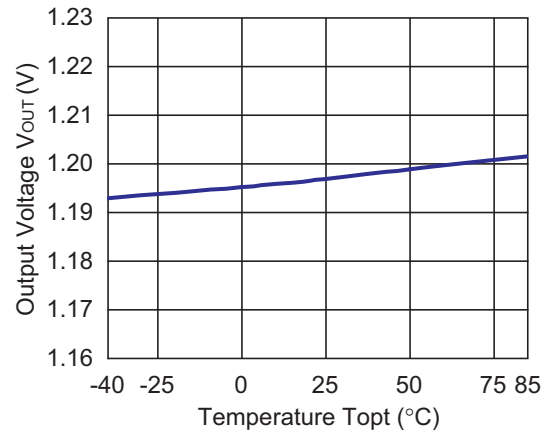
NO.JA-180-170424

### 4) 出力電圧対周囲温度特性例

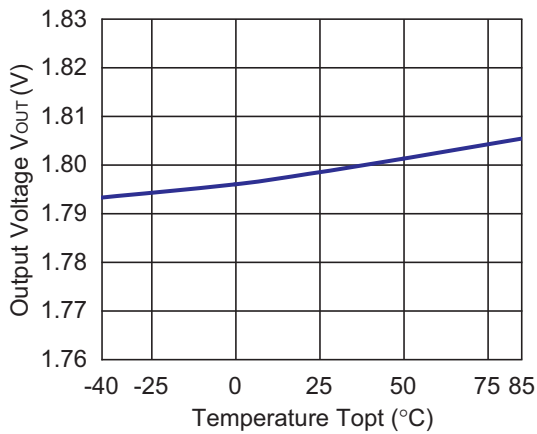
RP106x07xx



RP106x12xx

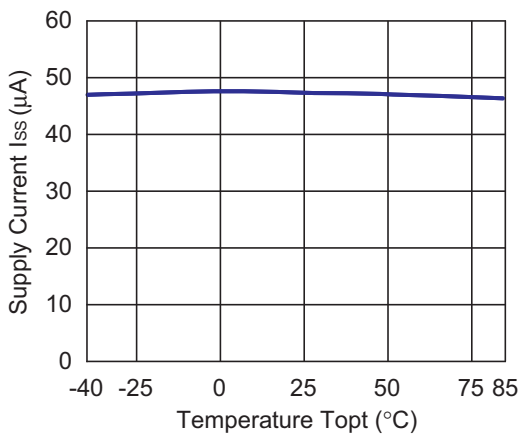


RP106x18xx

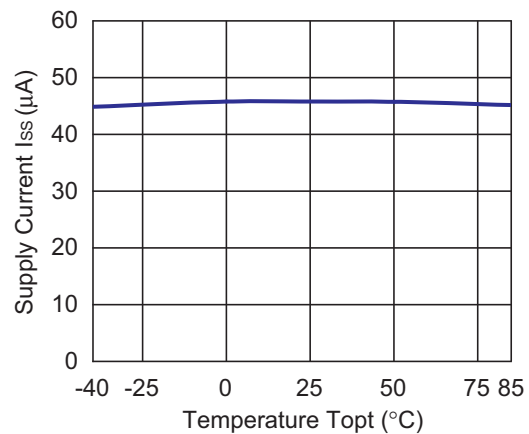


### 5) 消費電流対周囲温度特性例

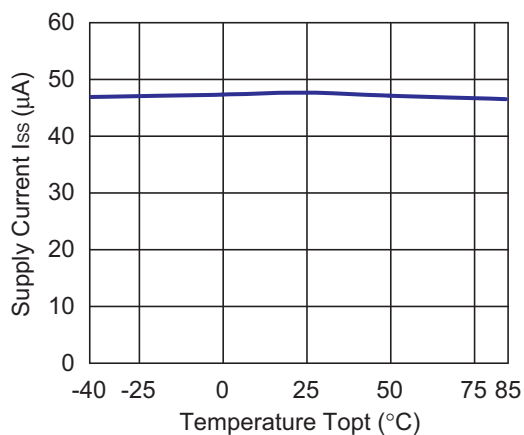
RP106x07xx



RP106x12xx

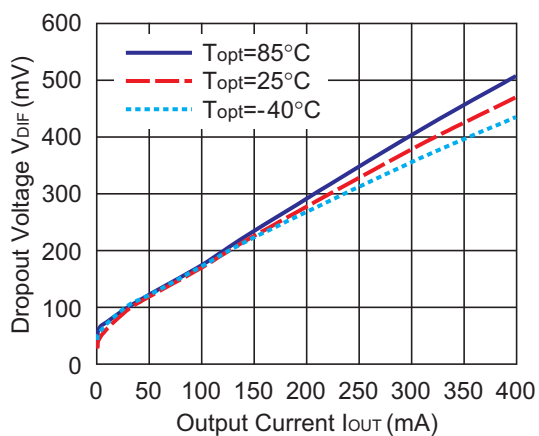


RP106x18xx

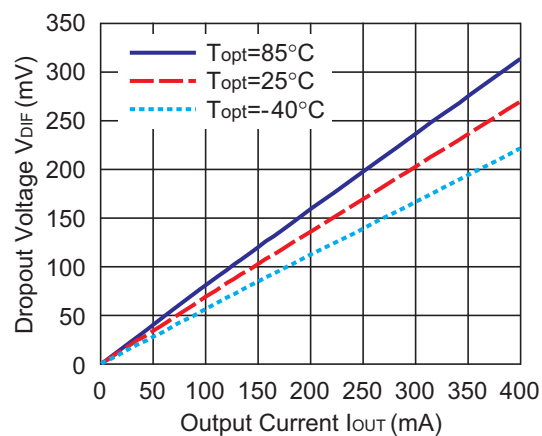


6) 入出力電圧差対出力電流特性例

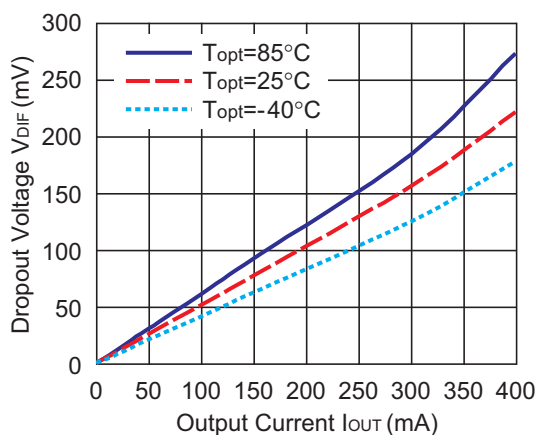
RP106x07xx



RP106x12xx



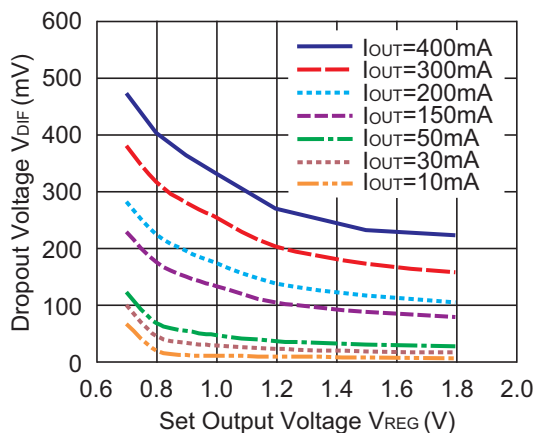
RP106x18xx



## RP106x

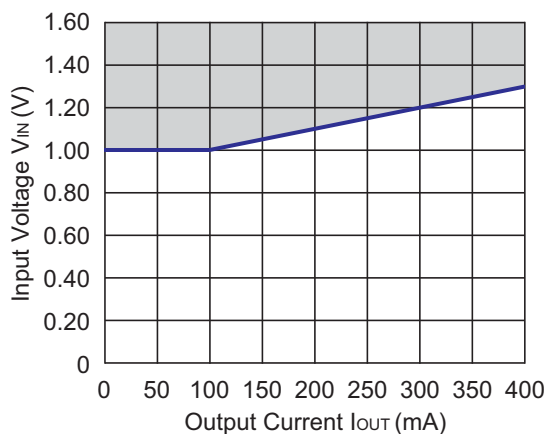
NO.JA-180-170424

### 7) 入出力電圧差対設定電圧特性例 (T<sub>opt</sub>=25°C)



### 8) 最低動作入力電圧特性例

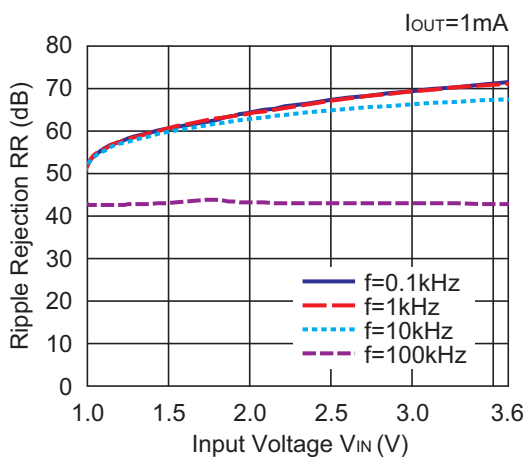
#### RP106x07xx



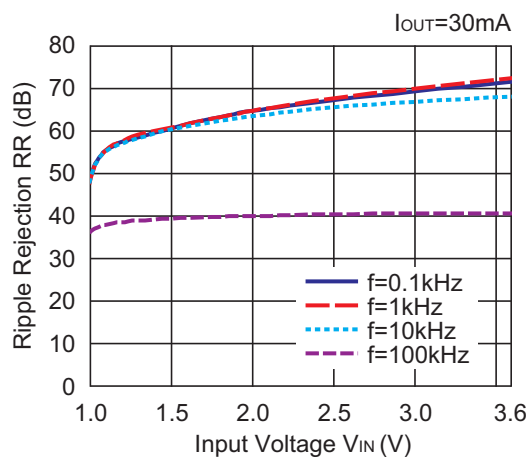
網掛部が0.7V出力品の動作範囲となります

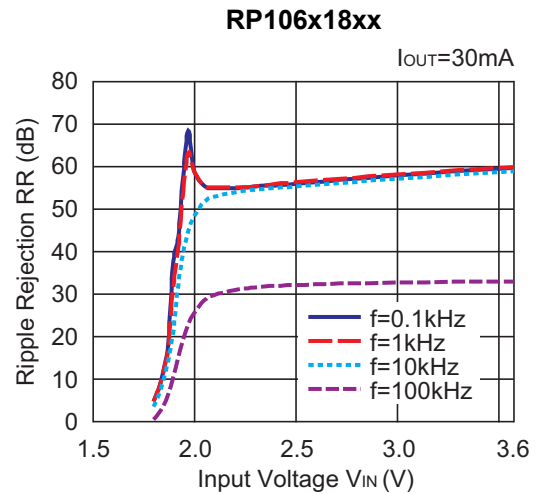
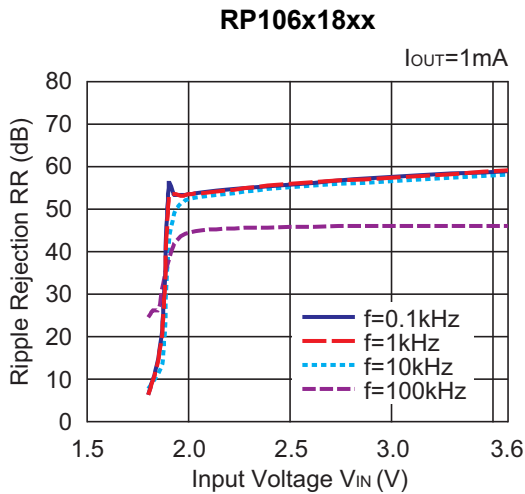
### 9) リップル除去率対入力電圧特性例 (C<sub>1</sub>=none, C<sub>2</sub>=1.0μF, Ripple=0.2Vp-p, T<sub>opt</sub>=25°C)

#### RP106x07xx

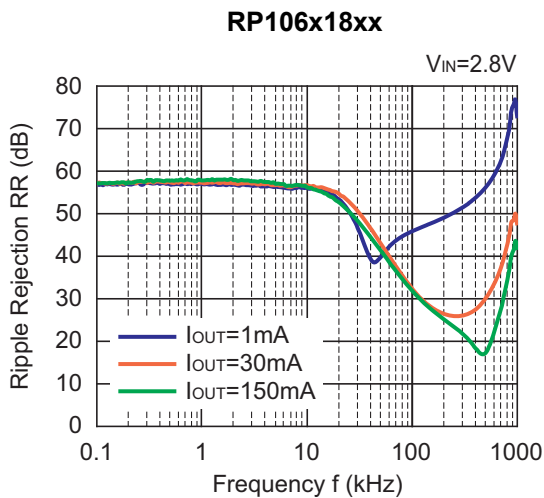
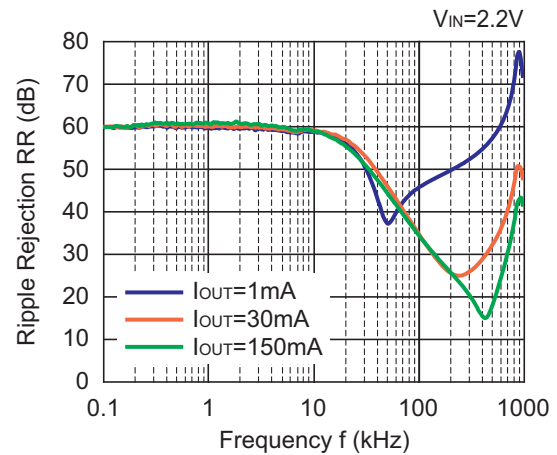
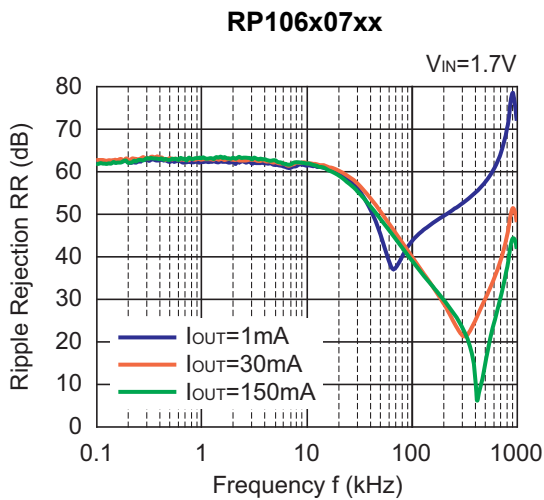


#### RP106x07xx





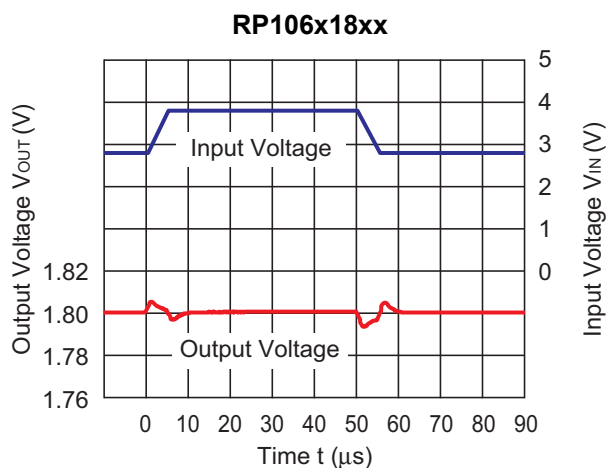
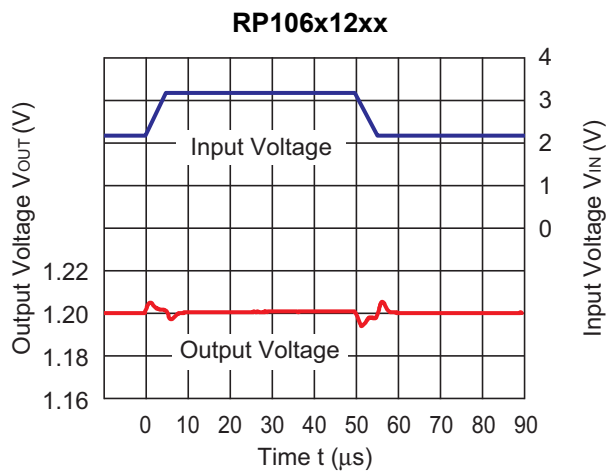
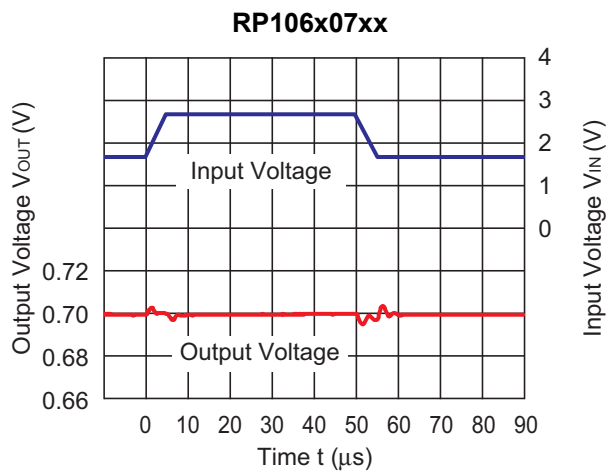
10) リップル除去率対周波数特性例 (C1=none, C2=1.0 $\mu$ F, Ripple=0.1Vp-p, Topt=25 $^{\circ}$ C)



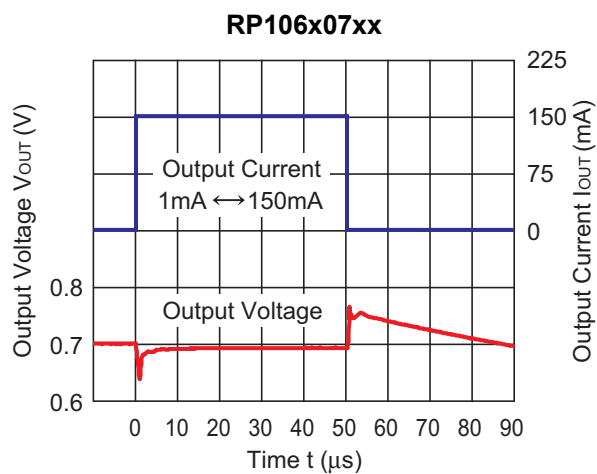
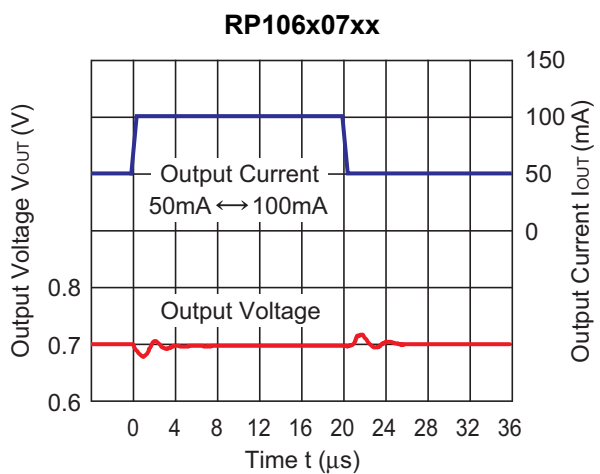
## RP106x

NO.JA-180-170424

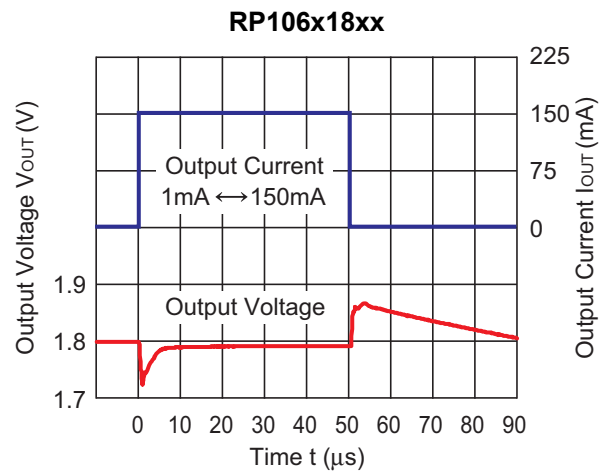
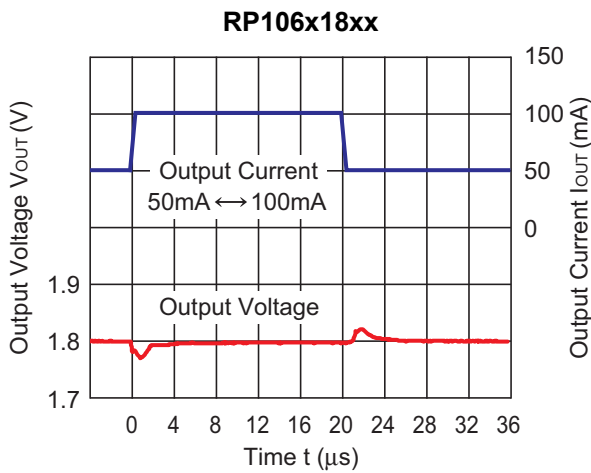
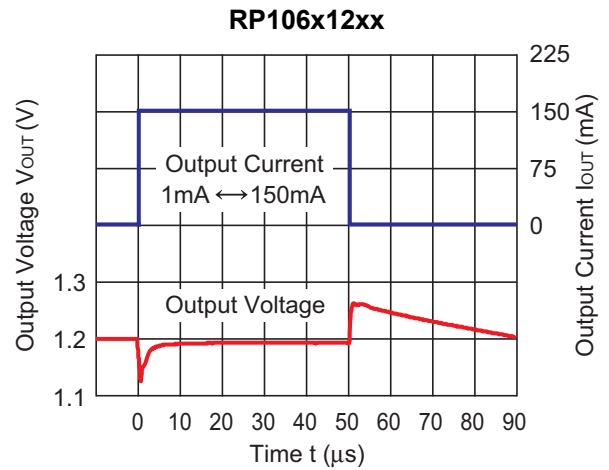
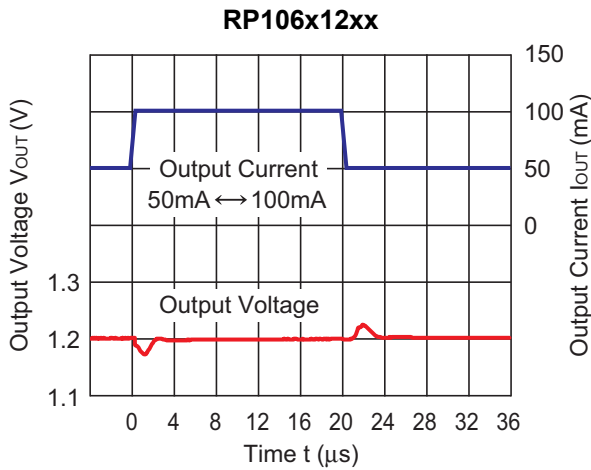
### 11) 入力過渡応答特性例 (C1=none, C2=1.0μF, I<sub>OUT</sub>=30mA, tr=tf=5μs, T<sub>opt</sub>=25°C)



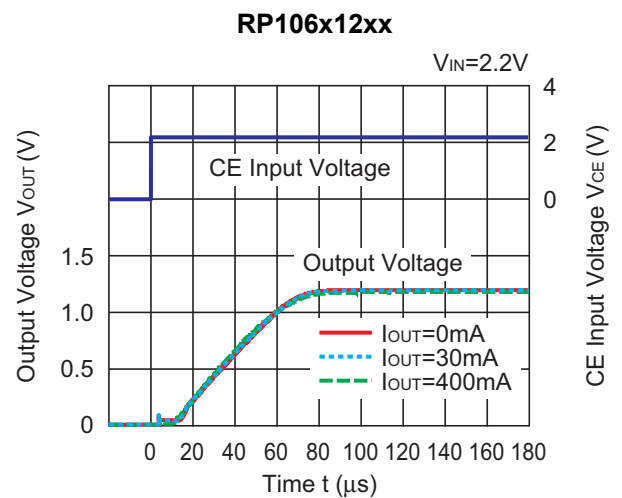
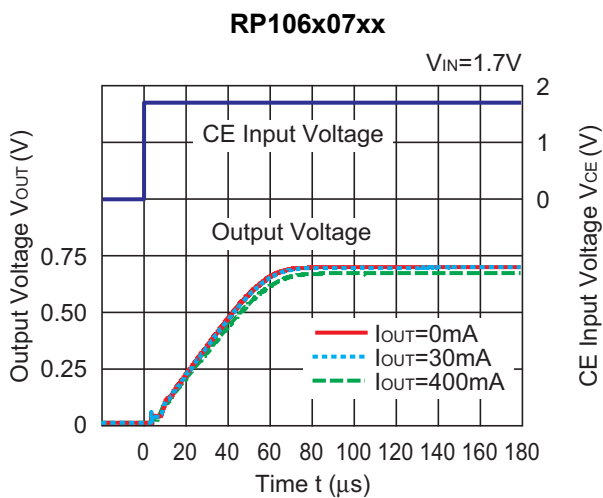
### 12) 負荷過渡応答特性例 (C1=C2=1.0μF, tr=tf=0.5μs, T<sub>opt</sub>=25°C)







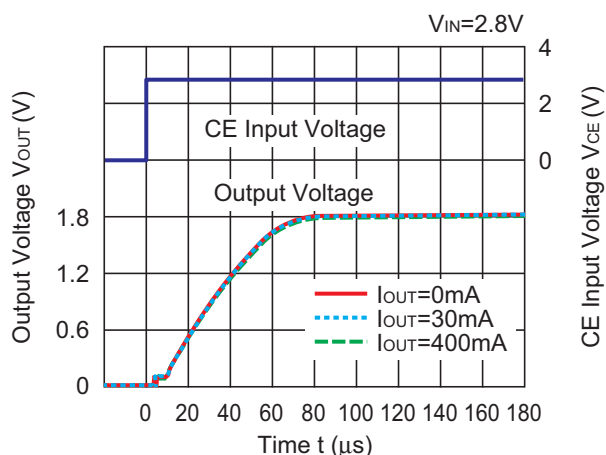
13) CE による立ち上がり時間特性例 ( $C1=C2=1.0\mu F$ ,  $T_{opt}=25^\circ C$ )



## RP106x

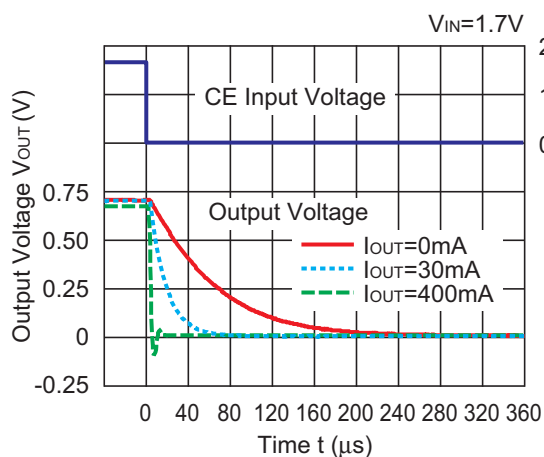
NO.JA-180-170424

### RP106x18xx

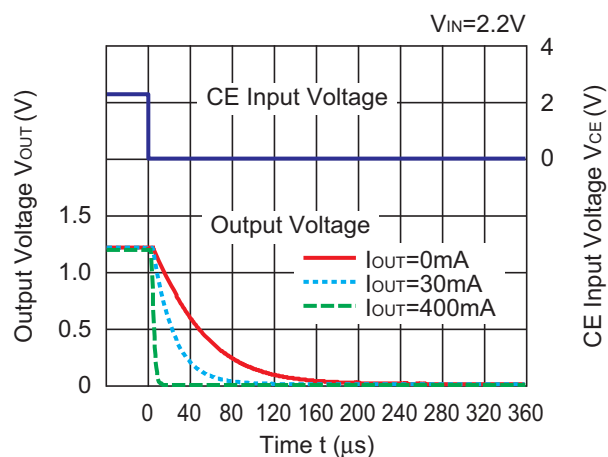


### 14) CE による立下り時間特性例 ( $C_1=C_2=1.0\mu F$ , $T_{opt}=25^\circ C$ )

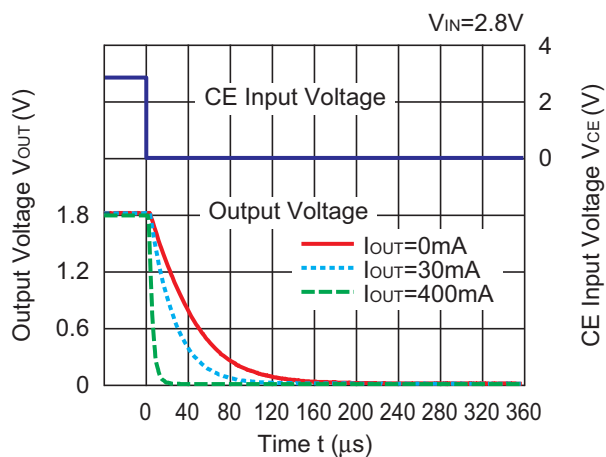
#### RP106x07xx



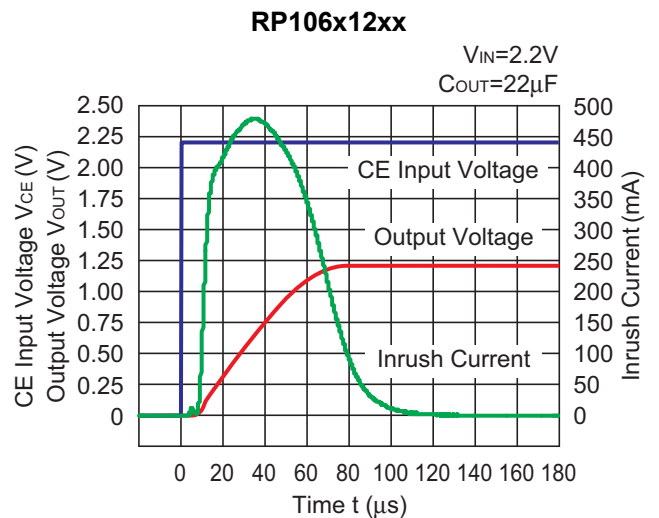
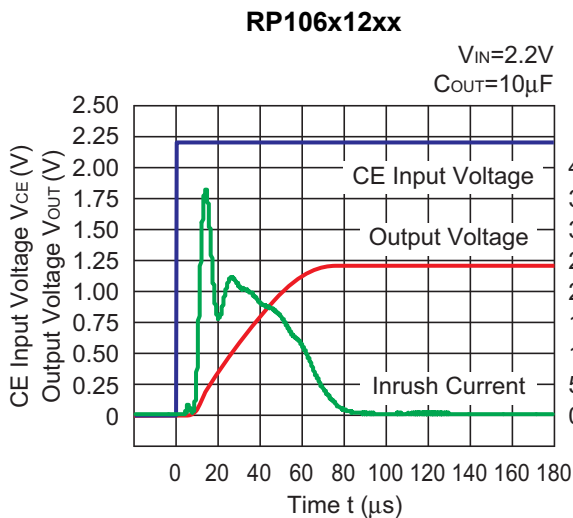
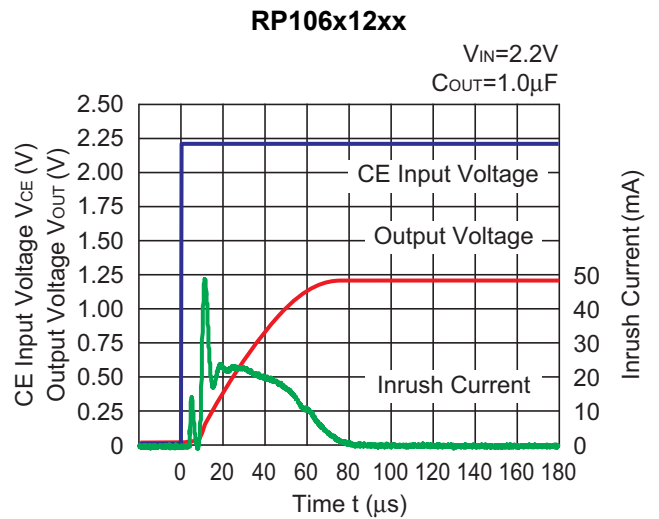
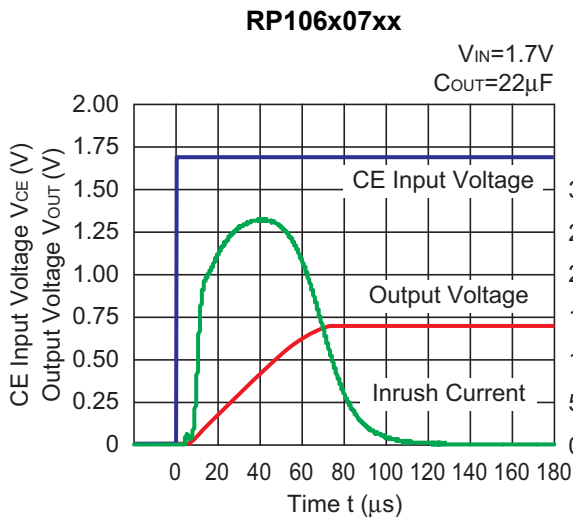
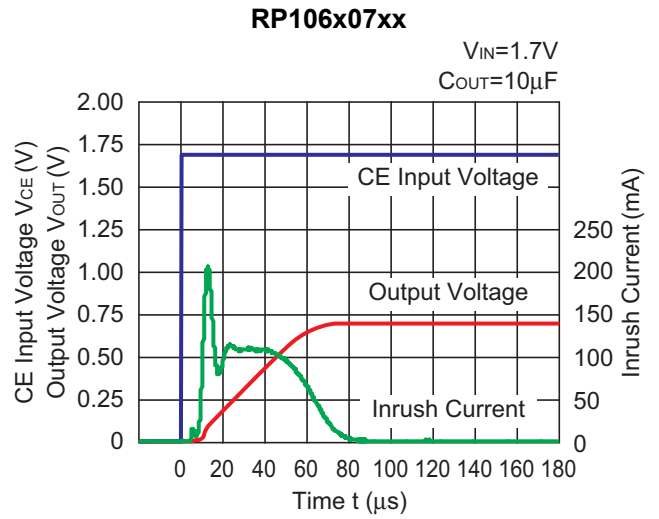
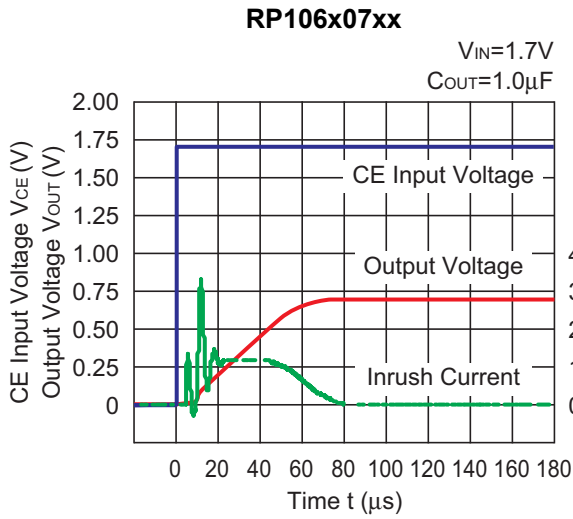
#### RP106x12xx



#### RP106x18xx



15) 突入電流特性例 (C1=1.0μF, T<sub>opt</sub>=25°C)

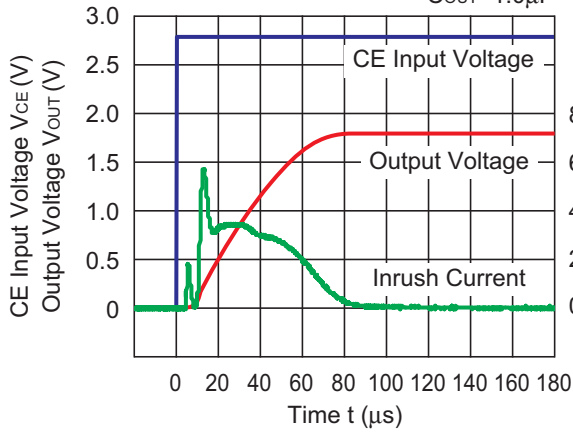


**RP106x**

NO.JA-180-170424

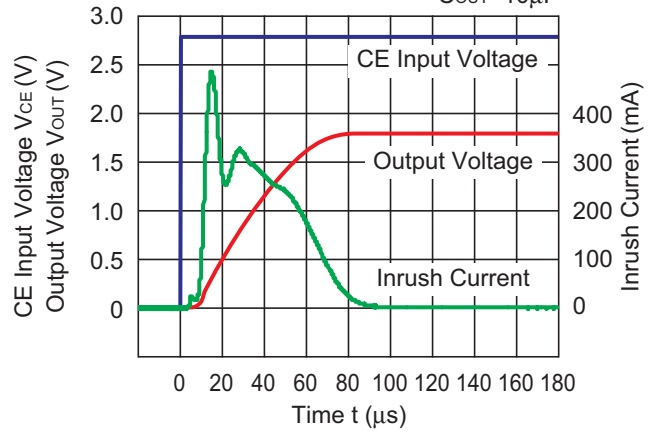
**RP106x18xx**

$V_{IN}=2.8V$   
 $C_{OUT}=1.0\mu F$



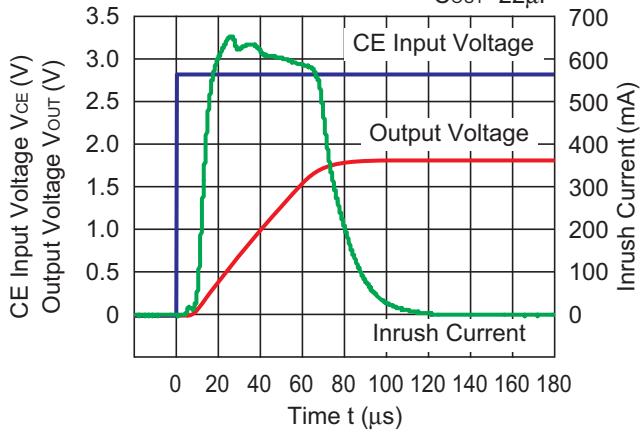
**RP106x18xx**

$V_{IN}=2.8V$   
 $C_{OUT}=10\mu F$



**RP106x18xx**

$V_{IN}=2.8V$   
 $C_{OUT}=22\mu F$



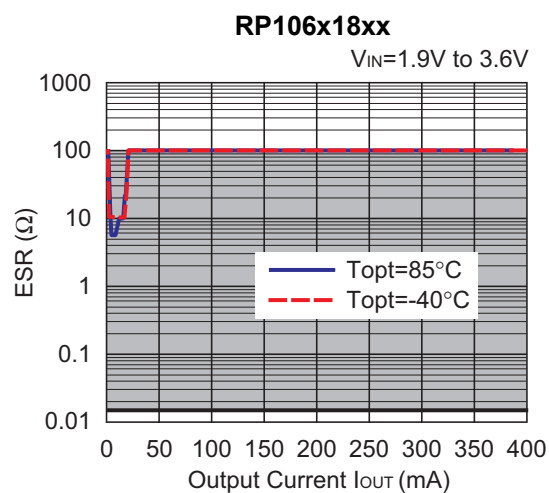
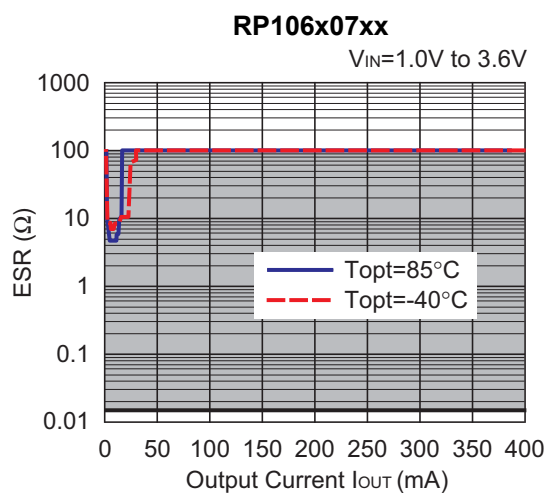
## ■ 直列等価抵抗値対出力電流特性例

本ICの出力コンデンサはセラミックタイプを推奨しますが、他の低ESRタイプのコンデンサも使用可能です。参考までにノイズレベルが $40\mu\text{V}$ (平均値)以下になる出力電流 $I_{\text{OUT}}$ と直列等価抵抗ESRの関係を以下に示します。

### 測定条件

- ・ノイズ周波数帯域 :  $10\text{Hz}\sim 3\text{MHz}$
- ・周囲温度 :  $-40^{\circ}\text{C}\sim 85^{\circ}\text{C}$
- ・網掛け部分 : ノイズレベルが $40\mu\text{V}$ (平均値)以下
- ・C1, C2 :  $1.0\mu\text{F}$  村田製作所製 GRM155B31A105KE15\*

\*セラミック特有の容量抜けも考慮しています。





本ドキュメント掲載の技術情報及び半導体のご使用につきましては以下の点にご注意ください。

1. 本ドキュメントに記載しております製品及び製品仕様は、改良などのため、予告なく変更することがあります。又、製造を中止する場合がありますので、ご採用にあたりましては当社又は販売店に最新の情報をお問合せください。
2. 文書による当社の承諾なしで、本ドキュメントの一部、又は全部をいかなる形でも転載又は複製されることは、堅くお断り申し上げます。
3. 本ドキュメントに記載しております製品及び技術情報のうち、「外国為替及び外国貿易管理法」に該当するものを輸出される場合、又は国外に持ち出される場合は、同法に基づき日本国政府の輸出許可が必要です。
4. 本ドキュメントに記載しております製品及び技術情報は、製品を理解していただくためのものであり、その使用に関して当社及び第三者の知的財産権その他の権利に対する保証、又は実施権の許諾を意味するものではありません。
5. 本ドキュメントに記載しております製品は、標準用途として一般的電子機器(事務機、通信機器、計測機器、家電製品、ゲーム機など)に使用されることを意図して設計されております。故障や誤動作が人命を脅かしたり、人体に危害を及ぼす恐れのある特別な品質、信頼性が要求される装置(航空宇宙機器、原子力制御システム、交通機器、輸送機器、燃焼機器、各種安全装置、生命維持装置等)に使用される際には、必ず事前に当社にご相談ください。
6. 当社は品質、信頼性の向上に努めておりますが、半導体製品はある確率で故障が発生します。故障の結果として人身事故、火災事故、社会的な損害等を生じさせない冗長設計、延焼対策設計、誤動作防止設計等安全設計に十分ご注意ください。誤った使用又は不適切な使用に起因するいかなる損害等についても、当社は責任を負いかねますのでご了承ください。
7. 本ドキュメントに記載しております製品は、耐放射線設計はなされてございません。
8. X線照射により製品の機能・特性に影響を及ぼす場合があるため、評価段階で機能・特性を確認の上でご利用ください。
9. WLCSPパッケージの製品は、遮光状態でご利用ください。光照射環境下(動作、保管中含む)では、機能・特性に影響を及ぼす場合があるためご注意ください。
10. パッケージ捺印は、画像認識装置の仕様によって文字認識に差が生じることがあります。画像認識装置にて文字認識をする場合は、事前に弊社販売店または弊社営業担当者までお問い合わせください。
11. 本ドキュメント記載製品に関する詳細についてのお問合せ、その他お気付きの点がございましたら当社又は販売店までご照会ください。



弊社は地球環境保全の観点から環境負荷物質の低減に取り組んでいます。

2006年4月1日以降、弊社はRoHS指令に適合した製品を提供しています。また、2012年4月1日以降は、ハロゲンフリー製品を提供しています。

**RICOH** リコー電子デバイス株式会社

弊社デバイスに関する詳しい内容をお知りになりたい方は下記へアクセスしてください。

<http://www.e-devices.ricoh.co.jp/>

本ドキュメント掲載製品に関するお問い合わせは下記宛までお願いします。

- 東日本地区 〒140-8655 東京都品川区東品川3-32-3  
03(5479)2854 (直) FAX 03(5479)0502
- 西日本地区 〒563-8501 大阪府池田市姫室町13-1  
072(748)6262 (直) FAX 072(753)2120

●お問い合わせ・ご用命は・・・