

低リップル低飽和型レギュレータ

NO.JA-039-111020

■ 概要

RN5RZxxxA/BシリーズはCMOSプロセス技術を用いて開発した、高リップル除去率、低入出力電圧差、高精度、低消費電流の正電圧ボルテージレギュレータで、基準電圧源、誤差増幅器、出力電圧設定用抵抗網、短絡電流制限回路、チップイネーブル回路、等から構成されています。(チップイネーブルは"L"アクティブか"H"アクティブかを選択可能です。) 一方、Rx5RZxxxC はチップイネーブルがありません。

出力電圧はIC内で固定されています。

CMOS プロセスによる低消費電流特性に加え、低オン抵抗トランジスタ内蔵による低入出力電圧差およびチップイネーブル機能により電池の高寿命化に対応できます。また、従来のCMOS プロセスによるレギュレータに比べ、リップル除去率、入力過渡応答特性、負荷過渡応答特性に優れ、携帯通信機器の電源に適した製品となっております。

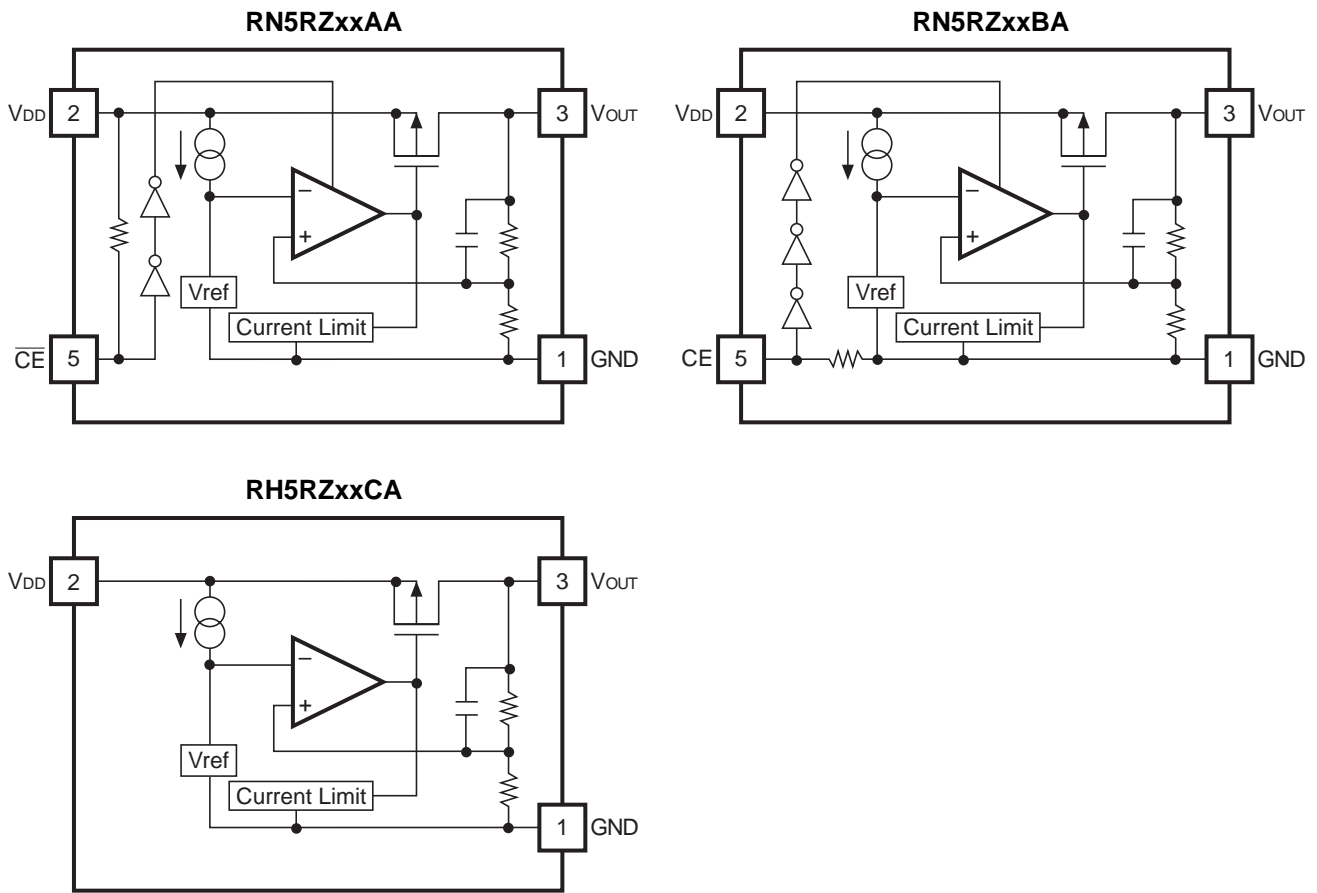
パッケージはRN5RZxxxA/BはSOT-23-5、RH5RZxxxCはSOT-89に実装することにより、高密度実装を狙った製品となっております。

- 消費電流 Typ. 20 μ A
- 低消費電流 (スタンバイ時) Typ. 0.1 μ A
- 出力電圧精度 $\pm 2\%$
- リップル除去率 Typ. 55dB (f=1kHz)
- 入出力電圧差 Typ. 0.2V (I_{OUT}=60mA)
- 出力電圧の温度係数 Typ. ± 100 ppm/ $^{\circ}$ C
- 入力安定度 Typ. 0.05%/V
- 出力電圧範囲 2.0V~6.0V (0.1V単位)
*その他の電圧はマーキング情報をご参照ください。
- パッケージ SOT-23-5 (ミニモールド)、SOT-89 (ミニパワーモールド)
- 短絡電流制限回路内蔵 Typ. 50mA

■ アプリケーション

- 携帯用通信機器、カメラ、ビデオの定電圧電源
- バッテリー使用機器の定電圧電源
- 家庭用電気製品の定電圧電源

■ ブロック図



■ セレクションガイド

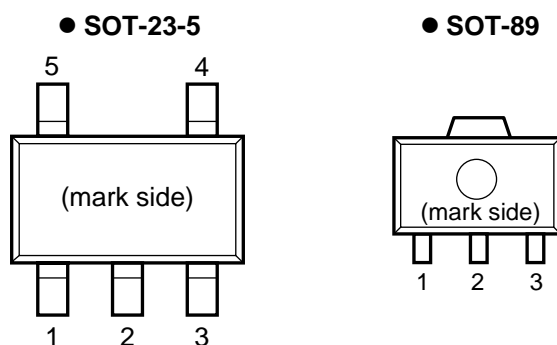
Rx5RLシリーズは、出力電圧、パッケージを用途によって選択指定することができます。

製品名	パッケージ	1 リール個数	鉛フリー	ハロゲンフリー
RN5RZxx*A-TR-FE	SOT-23-5	3,000pcs	○	○
RH5RZxxCA-T1-FE	SOT-89	1,000pcs	○	○

xx : 出力電圧を 2.0V (20) ~6.0V (60) まで、0.1V 単位で指定
(その他の電圧はマーキング情報をご参照ください。)

* : CE 端子の極性を下記から選択
(A) "L"アクティブ
(B) "H"アクティブ
(C) チップイネーブルなし

■ 端子接続図



■ 端子説明

● SOT-23-5

端子番号	端子名	機能
1	GND	グラウンド端子
2	V _{DD}	入力端子
3	V _{OUT}	出力端子
4	NC	ノーコネクション (RN5RZxxA/B のみ)
5	$\overline{\text{CE}}$ or CE	チップイネーブル端子 (RN5RZxxA/B のみ)

● SOT-89

端子番号	端子名	機能
1	GND	グラウンド端子
2	V _{DD}	入力端子
3	V _{OUT}	出力端子

■ 絶対最大定格

記号	項目	定格	単位
V_{IN}	入力電圧	9.0	V
V_{CE}	入力電圧 (\overline{CE} or CE 端子)	$-0.3 \sim V_{IN} + 0.3$	V
V_{OUT}	出力電圧	$-0.3 \sim V_{IN} + 0.3$	V
I_{OUT}	出力電流	200	mA
P_D	許容損失 (SOT-23-5) (標準実装条件) *	420	mW
	許容損失 (SOT-89) (標準実装条件) *	900	
T_{opt}	動作周囲温度	$-40 \sim 85$	°C
T_{stg}	保存周囲温度	$-55 \sim 125$	°C

*) 許容損失、標準実装条件については、パッケージ情報に詳しく記述していますので、ご参照ください。

絶対最大定格

絶対最大定格に記載された値を超えた条件下に置くことはデバイスに永久的な破壊をもたらすことがあるばかりか、デバイス及びそれを使用している機器の信頼性及び安全性に悪影響をもたらします。絶対最大定格値でデバイスが機能動作をすることは保証していません。

動作定格（電気的特性）について

半導体が使用される応用電子機器は半導体はその動作定格範囲で動作するように設計する必要があります。ノイズ、サージといえどもその範囲を超えると半導体の正常な動作は期待できなくなります。また動作定格の範囲外で動作させ続けた場合は、その半導体が本来持っている信頼性を維持できなくなります。

電氣的特性

RN5RZxxA シリーズ

Topt = 25

記号	項目	測定条件	MIN.	TYP.	MAX.	単位
V _{OUT}	出力電圧	V _{IN} = V _{OUT} + 1V、I _{OUT} = 30mA	× 0.98		× 1.02	V
I _{OUT}	出力電流	V _{IN} = V _{OUT} + 1V V _{OUT} より0.1V 低下時の出力電流	100			mA
$\frac{\Delta V_{OUT}}{\Delta I_{OUT}}$	負荷安定度	V _{IN} = V _{OUT} + 1V 1mA I _{OUT} 80mA		20	40	mV
V _{DIF}	入出力電圧差	I _{OUT} = 60mA		0.2	0.3	V
I _{SS}	消費電流	V _{IN} = V _{OUT} + 1V		20	40	μA
I _{standby}	消費電流 (スタンバイ時)	V _{IN} = V _{CE} = V _{OUT} + 1V		0.1	1.0	μA
$\frac{\Delta V_{OUT}}{\Delta V_{IN}}$	入力安定度	I _{OUT} = 30mA V _{OUT} + 0.5V V _{IN} 8.0V		0.05	0.20	%/V
RR	リップル除去率	f = 1kHz、リップル0.5Vrms V _{IN} = V _{OUT} + 1V		55		dB
V _{IN}	入力電圧				8	V
$\frac{\Delta V_{OUT}}{\Delta T_{opt}}$	出力電圧温度係数	I _{OUT} = 30mA - 40 Topt 85		± 100		ppm/
I _{lim}	短絡電流	V _{OUT} = 0V		50		mA
R _{PU}	\overline{CE} プルアップ抵抗		2.5	5.0	10.0	MΩ
V _{CEH}	\overline{CE} 入力電圧 “H”		1.5			V
V _{CEL}	\overline{CE} 入力電圧 “L”		0.00		0.25	V

Rx5RZ

RN5RZxxB シリーズ

Topt = 25

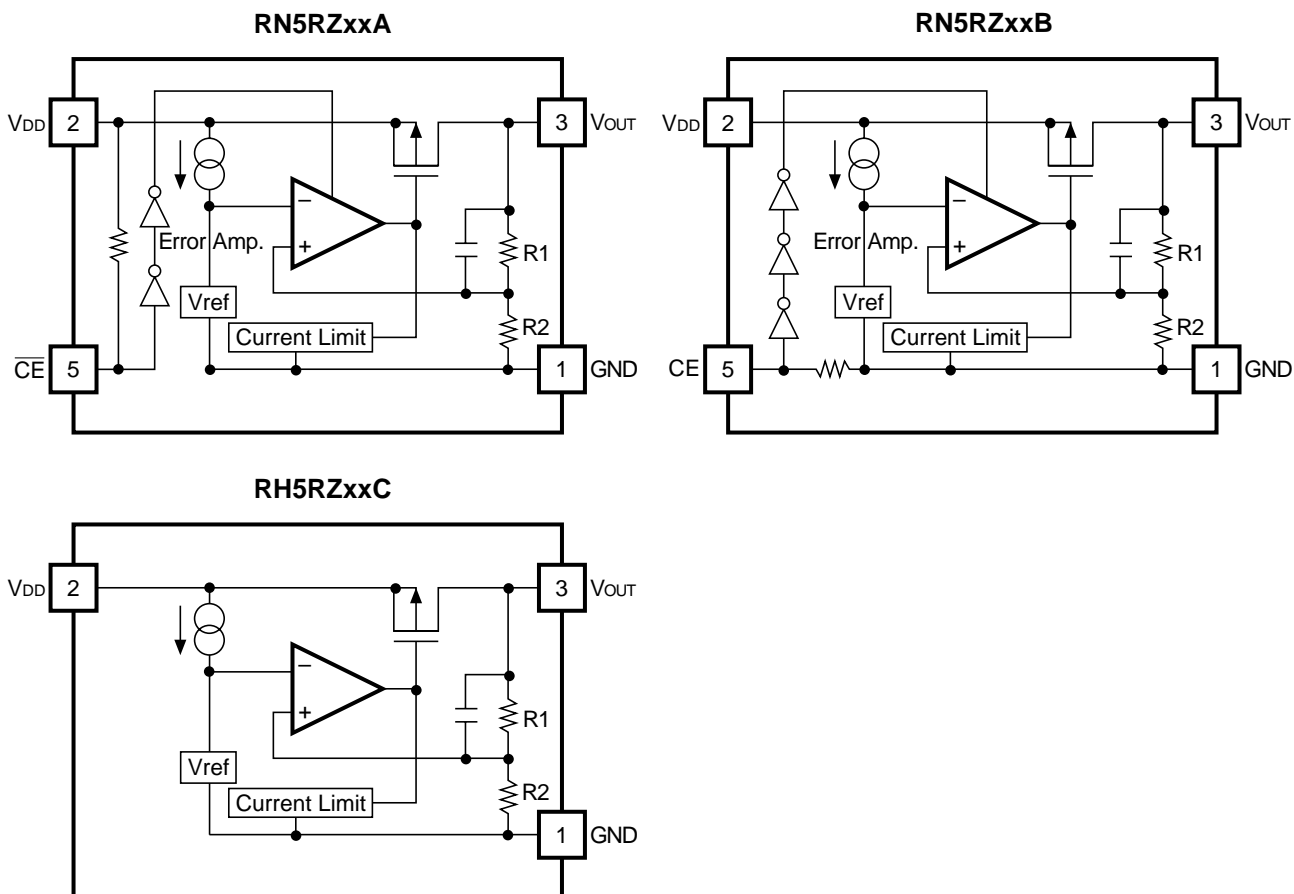
記号	項目	測定条件	MIN.	TYP.	MAX.	単位
V _{OUT}	出力電圧	V _{IN} = V _{OUT} + 1V、I _{OUT} = 30mA	× 0.98		× 1.02	V
I _{OUT}	出力電流	V _{IN} = V _{OUT} + 1V V _{OUT} より 0.1V 低下時の出力電流	100			mA
$\frac{\Delta V_{OUT}}{\Delta I_{OUT}}$	負荷安定度	V _{IN} = V _{OUT} + 1V 1mA I _{OUT} 80mA		20	40	mV
V _{DIF}	入出力電圧差	I _{OUT} = 60mA		0.2	0.3	V
I _{SS}	消費電流	V _{IN} = V _{OUT} + 1V		20	40	μA
I _{standby}	消費電流 (スタンバイ時)	V _{IN} = V _{OUT} + 1V、V _{CE} = GND		0.1	1.0	μA
$\frac{\Delta V_{OUT}}{\Delta V_{IN}}$	入力安定度	I _{OUT} = 30mA V _{OUT} + 0.5V V _{IN} 8.0V		0.05	0.20	%/V
RR	リップル除去率	f = 1kHz、リップル 0.5Vrms V _{IN} = V _{OUT} + 1V		55		dB
V _{IN}	入力電圧				8	V
$\frac{\Delta V_{OUT}}{\Delta T_{opt}}$	出力電圧温度係数	I _{OUT} = 30mA - 40 T _{opt} 85		± 100		ppm/
I _{lim}	短絡電流	V _{OUT} = 0V		50		mA
R _{PD}	CE ブルダウン抵抗		2.5	5.0	10.0	MΩ
V _{CEH}	CE 入力電圧 "H"		1.5			V
V _{CEL}	CE 入力電圧 "L"		0.00		0.25	V

RH5RZxxC シリーズ

Topt = 25

記号	項目	測定条件	MIN.	TYP.	MAX.	単位
V _{OUT}	出力電圧	V _{IN} = V _{OUT} + 1V、I _{OUT} = 30mA	× 0.98		× 1.02	V
I _{OUT}	出力電流	V _{IN} = V _{OUT} + 1V	100			mA
$\frac{\Delta V_{OUT}}{\Delta I_{OUT}}$	負荷安定度	V _{IN} = V _{OUT} + 1V 1mA I _{OUT} 80mA		20	40	mV
V _{DIF}	入出力電圧差	I _{OUT} = 60mA		0.2	0.3	V
I _{SS}	消費電流	V _{IN} = V _{OUT} + 1V		20	40	μA
$\frac{\Delta V_{OUT}}{\Delta V_{IN}}$	入力安定度	I _{OUT} = 30mA V _{OUT} + 0.5V V _{IN} 8.0V		0.05	0.20	%/V
RR	リップル除去率	f = 1kHz、リップル 0.5Vrms V _{IN} = V _{OUT} + 1V		55		dB
V _{IN}	入力電圧				8	V
$\frac{\Delta V_{OUT}}{\Delta T_{opt}}$	出力電圧温度係数	I _{OUT} = 30mA - 40 T _{opt} 85		± 100		ppm/
I _{lim}	短絡電流	V _{OUT} = 0V		50		mA

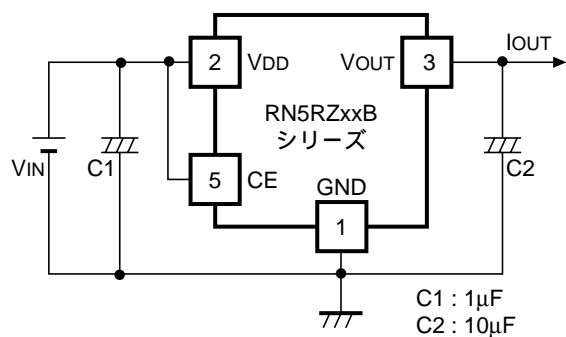
動作説明



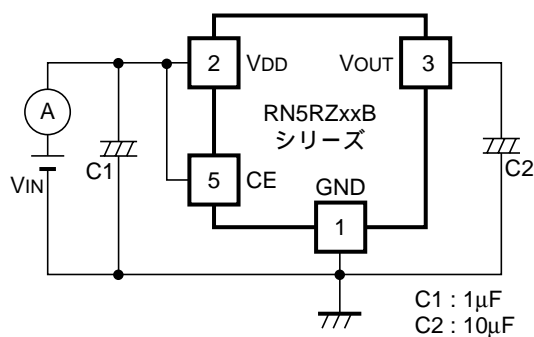
出力電圧 V_{OUT} の変動が帰還抵抗 $R1$ 、 $R2$ により誤差増幅器にフィードバックされ、基準電圧と比較して変動値と反対の方向に補正し、定電圧化しています

電流制限回路による短絡保護、RN5RZxxA/Bには、チップイネーブル端子によるスタンバイ機能が内蔵されています。

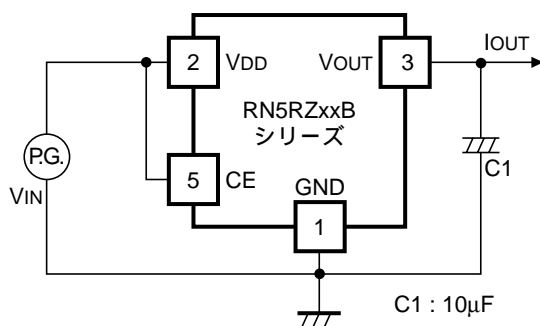
測定回路



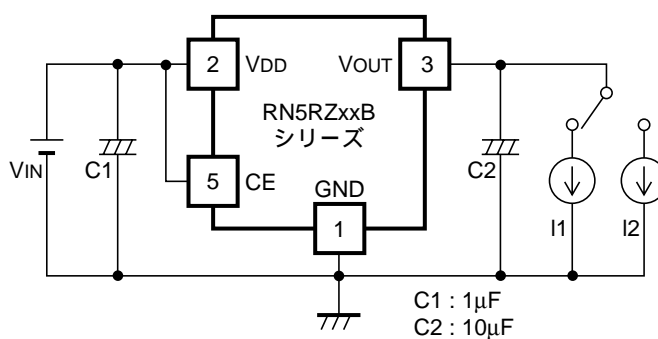
基本測定回路



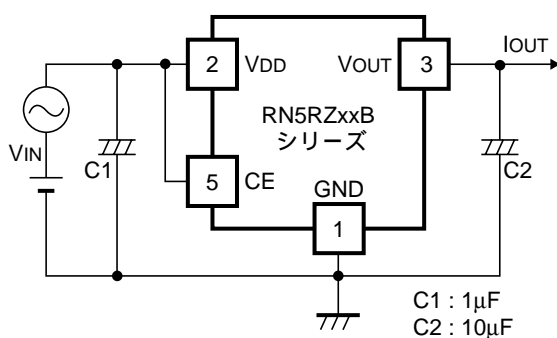
消費電流測定回路



入力過渡応答測定回路



負荷過渡応答測定回路

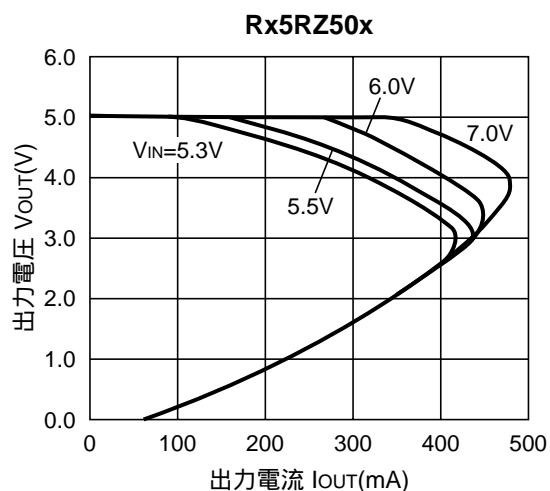
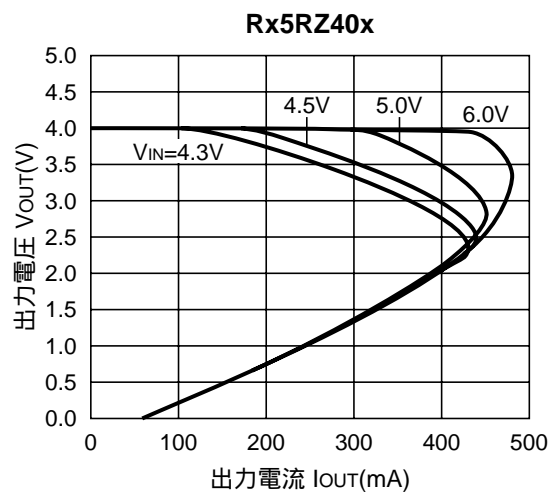
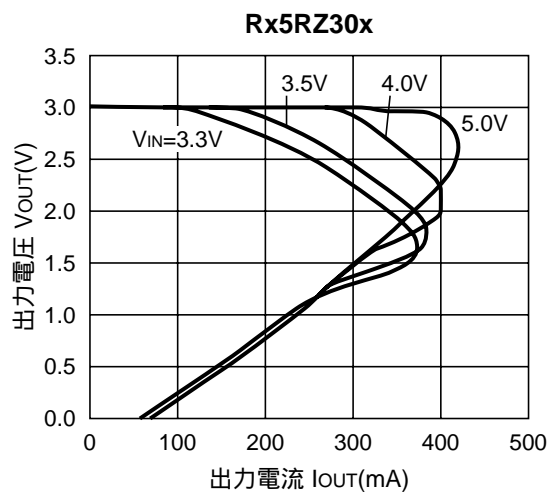


リップル除去率測定回路

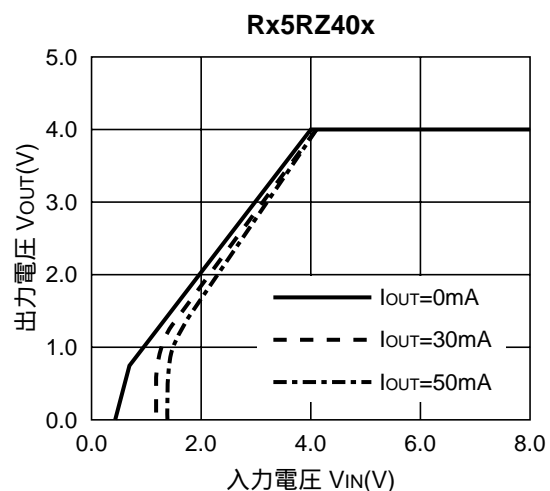
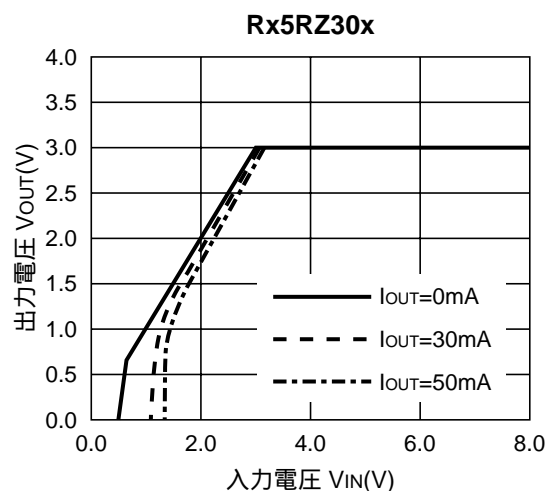
* Aバージョンは5番端子が $\overline{\text{CE}}$ ですのでGNDに接続、
Cバージョンは5番端子がありませんのでオープンになります。

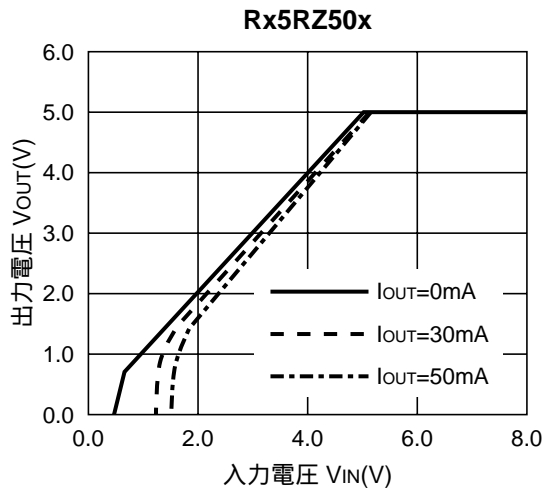
特性例

1) 出力電圧対出力電流特性例

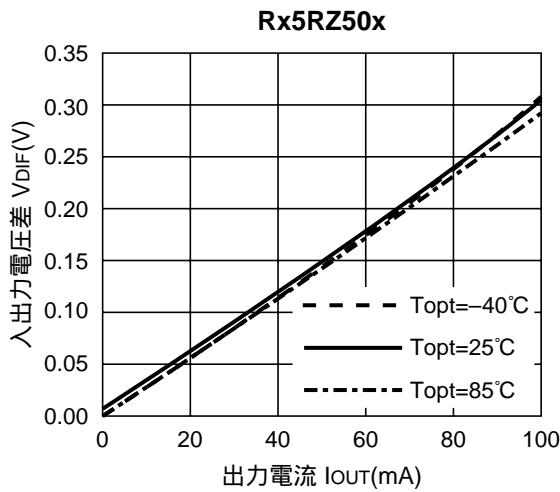
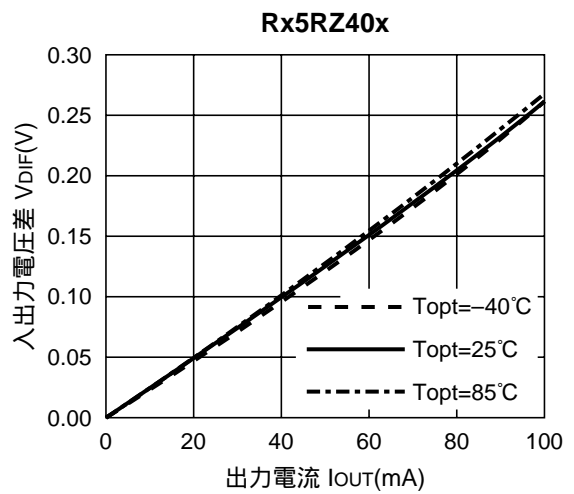
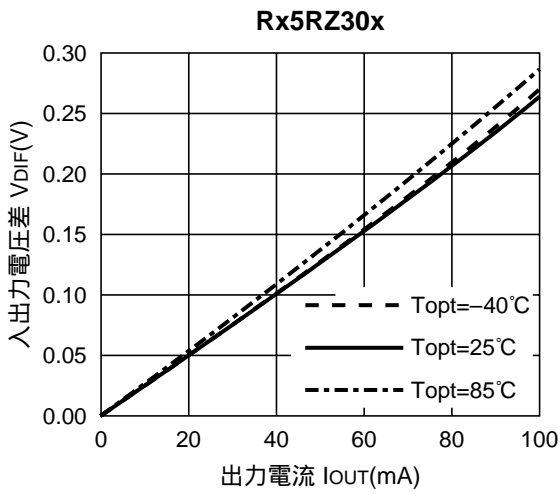


2) 出力電圧対入力電圧特性例

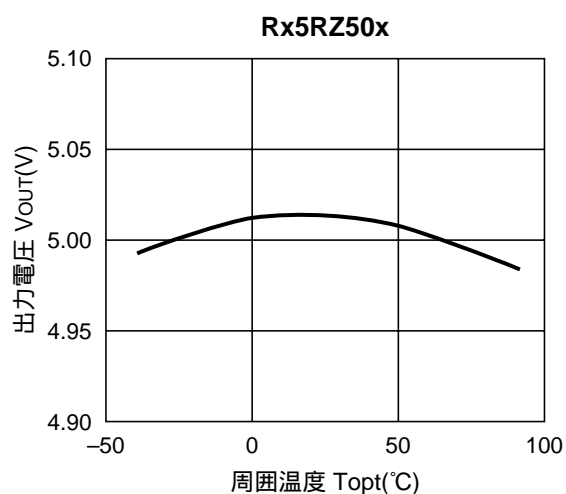
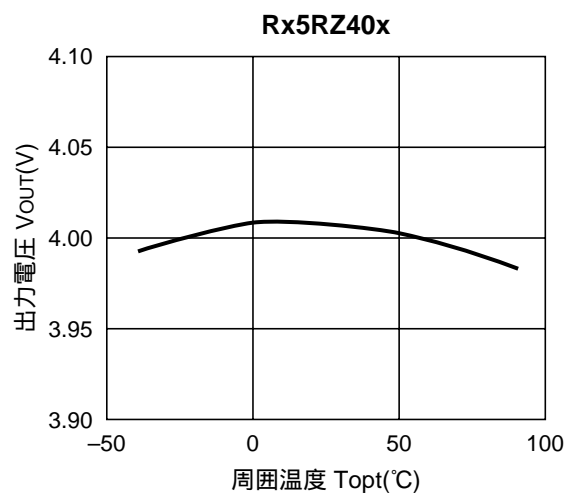
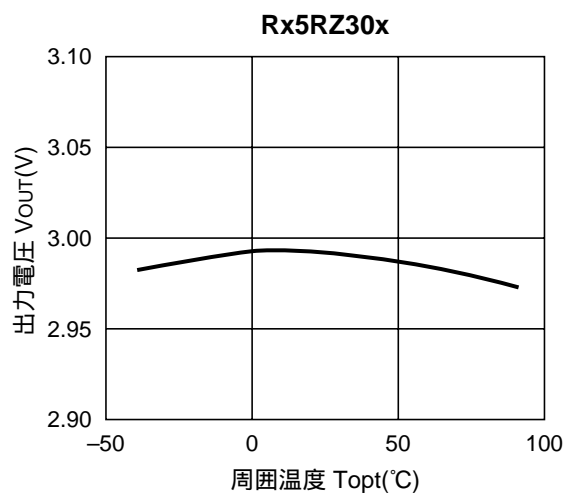




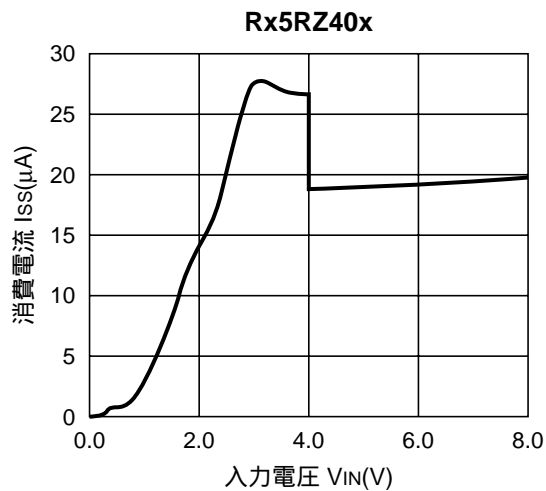
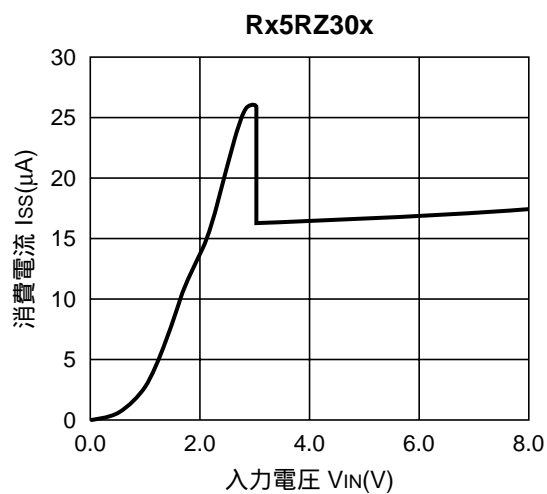
3) 入出力電圧差対出力電流特性例

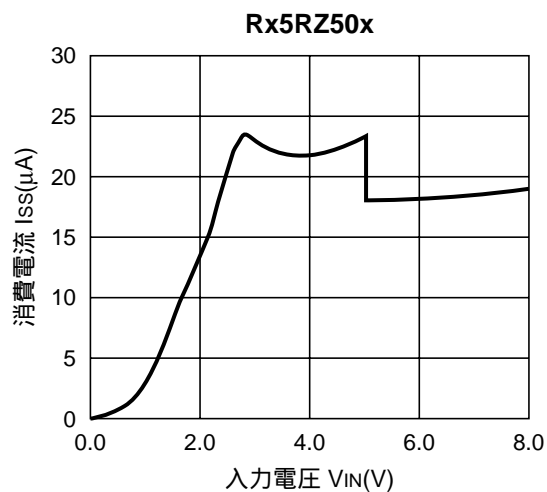


4) 出力電圧对周围温度特性例

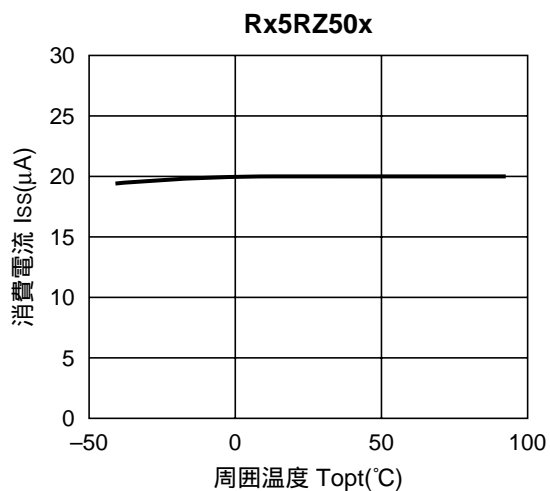
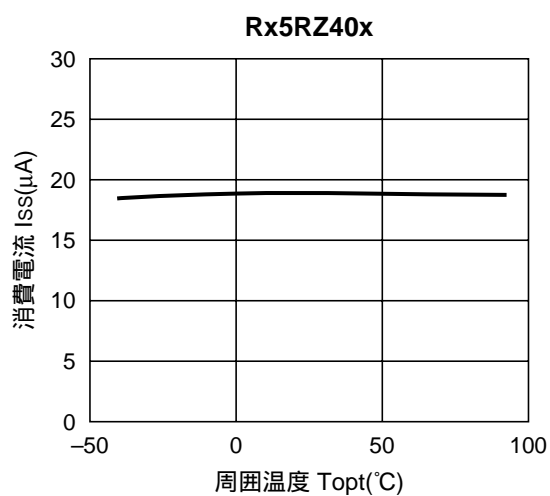
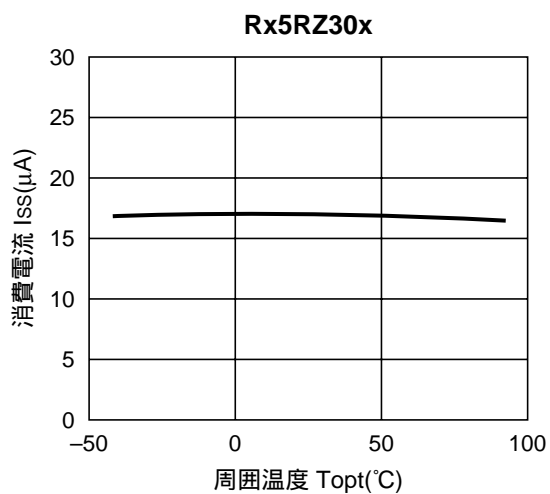


5) 消費電流对入力電圧特性例

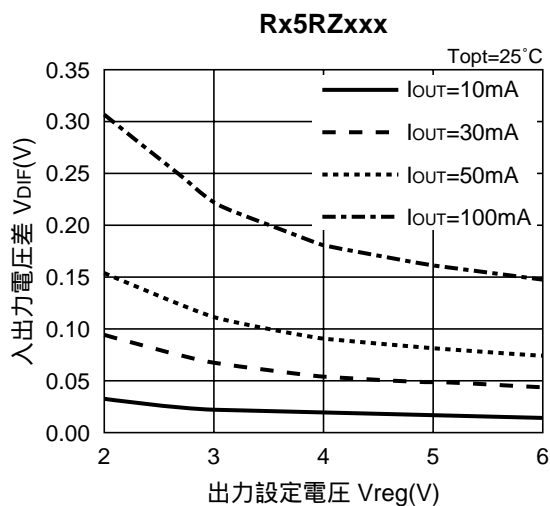




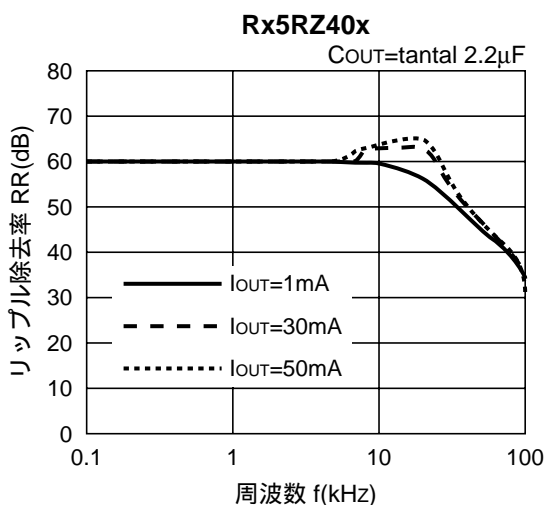
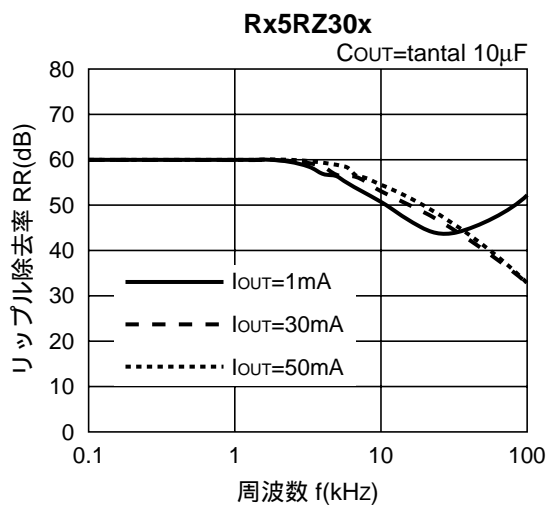
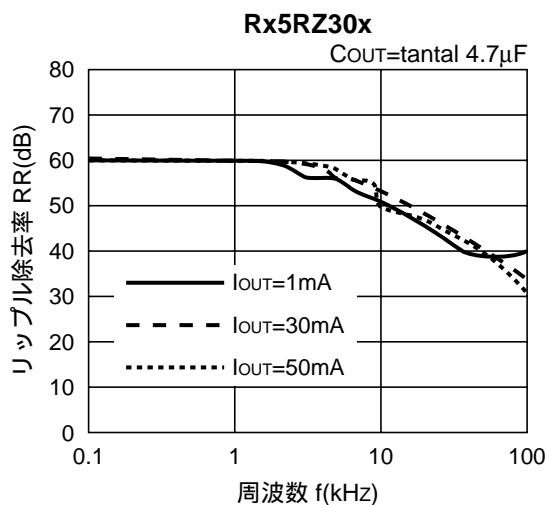
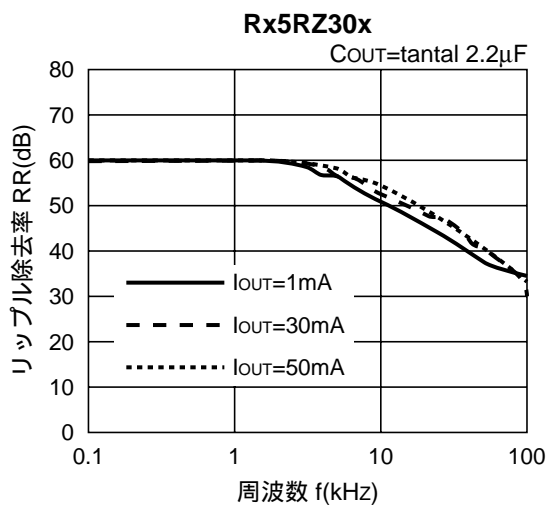
6) 消費電流对周围温度特性例



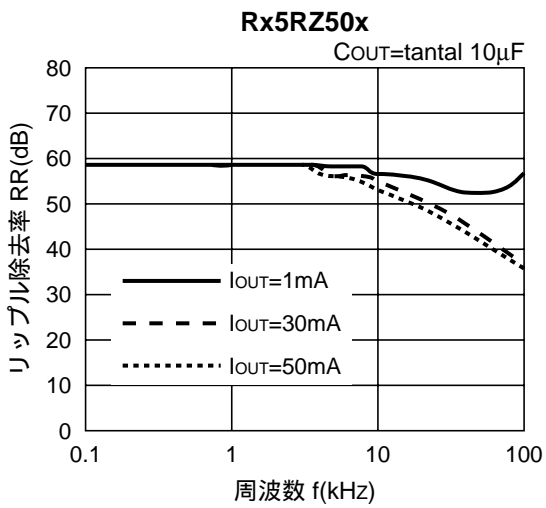
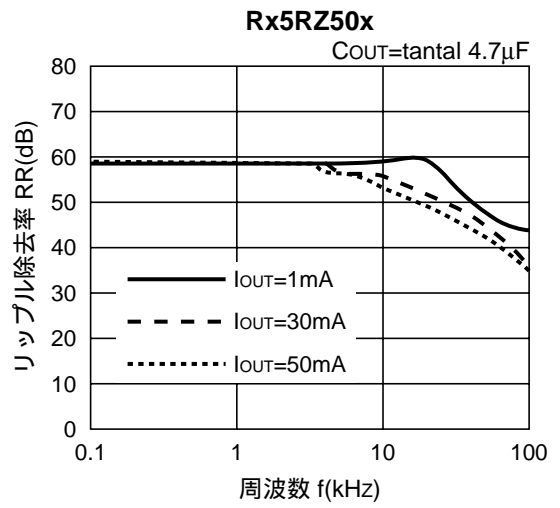
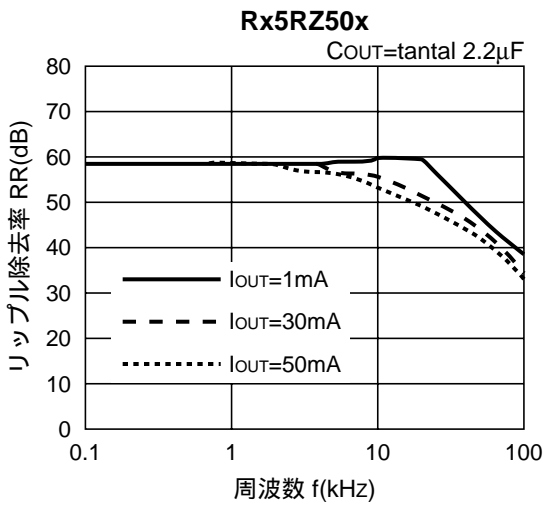
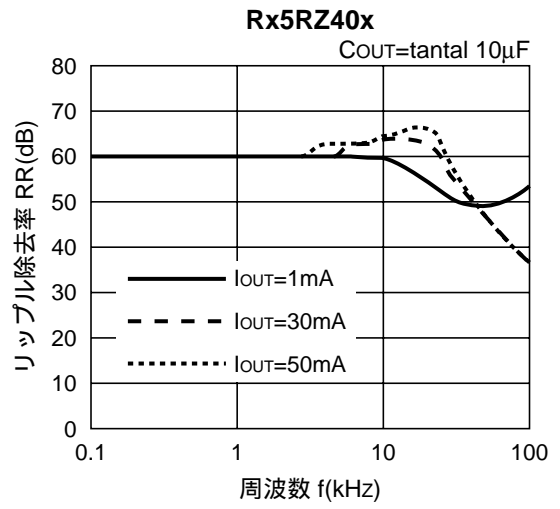
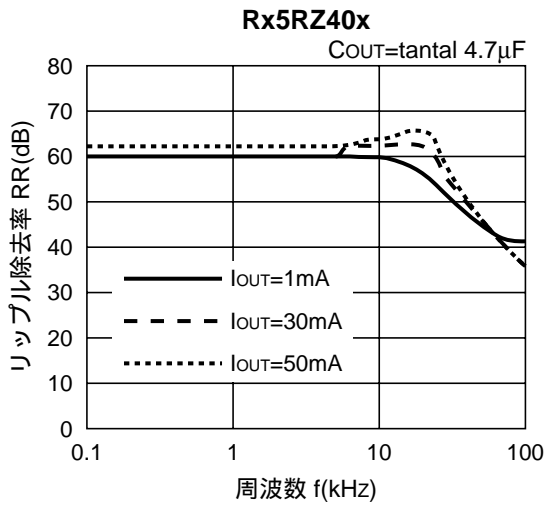
7) 入出力電圧差対出力設定電圧特性例



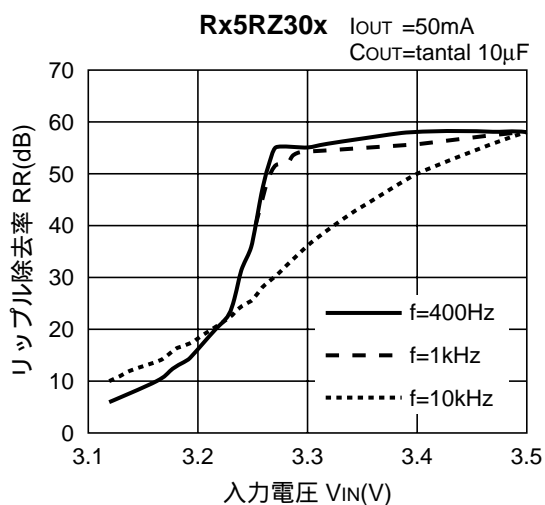
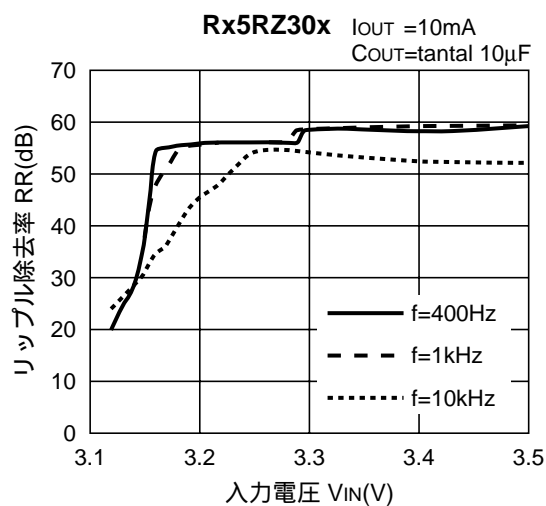
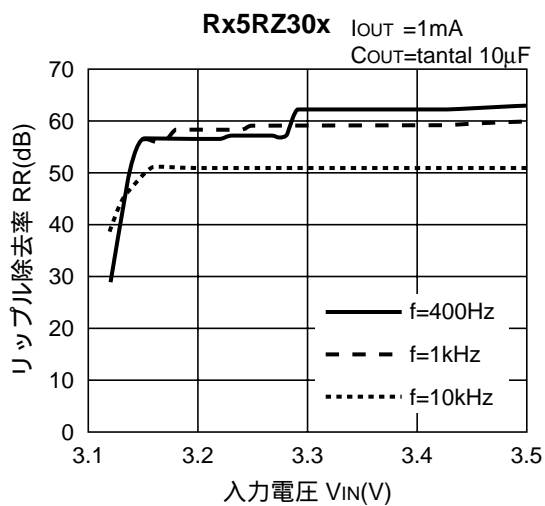
8) リップル除去率対周波数特性例



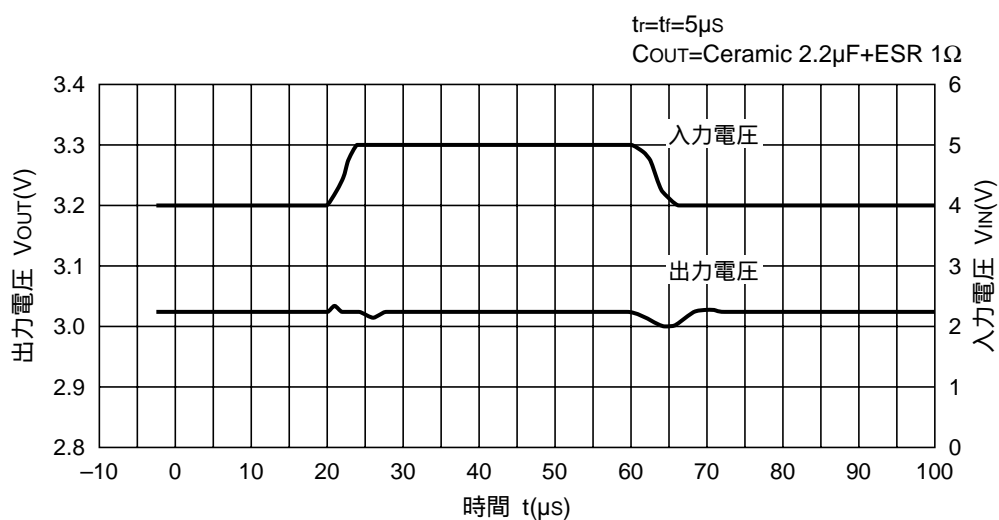
Rx5RZ

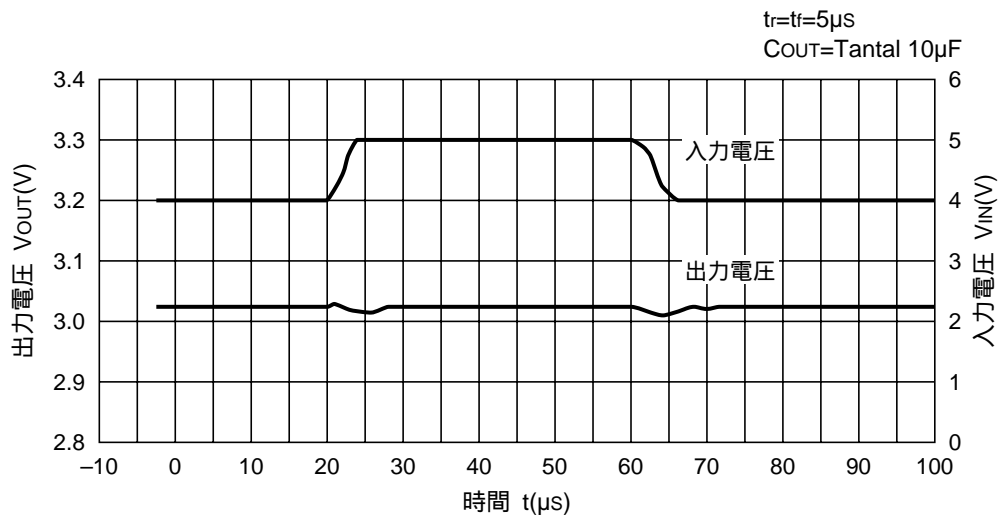
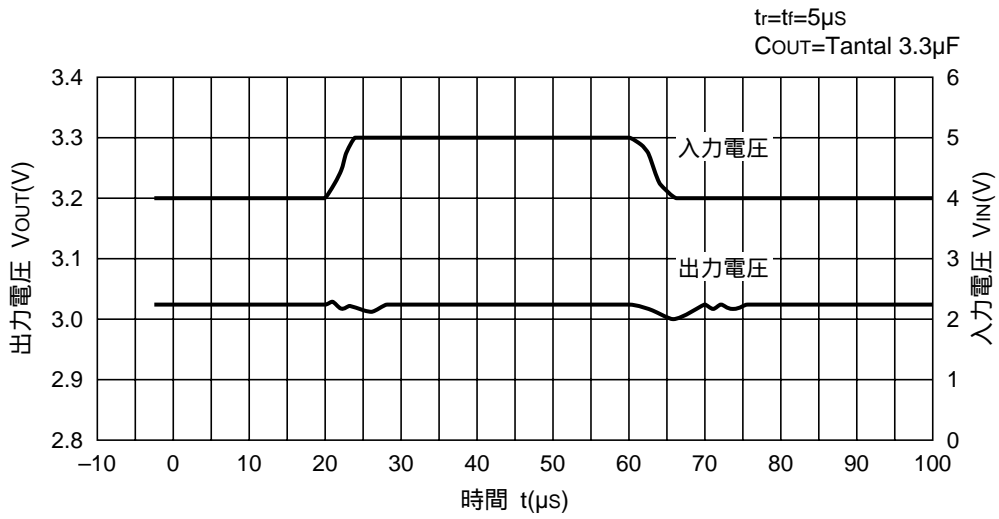


9) リップル除去率対入力バイアス電圧特性例

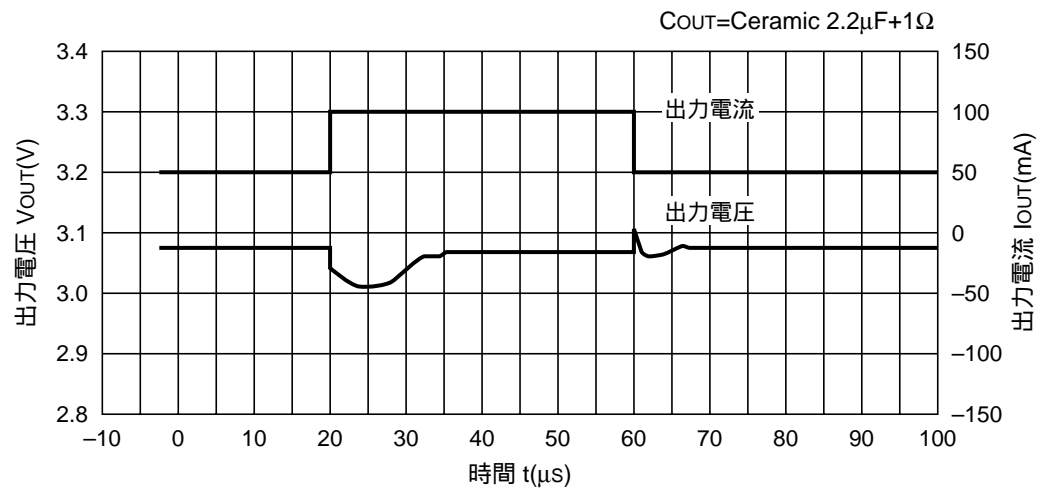


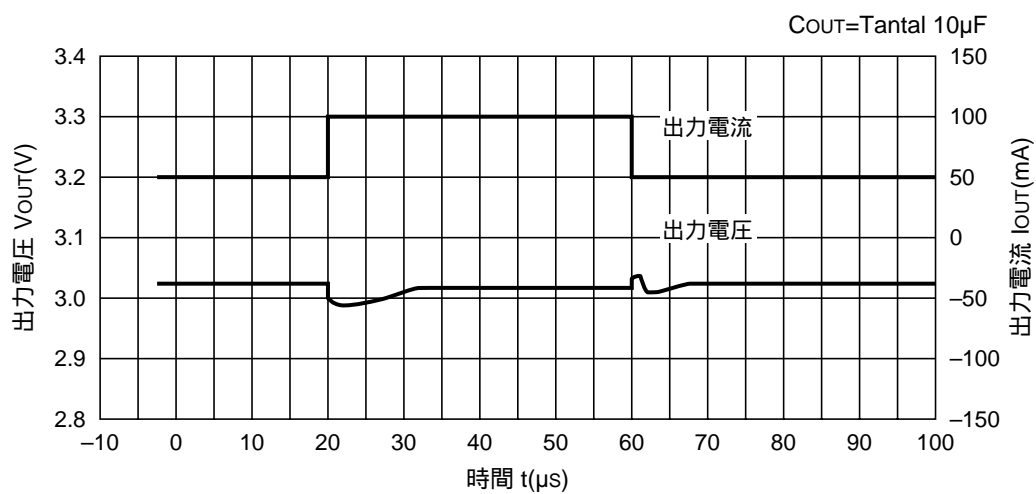
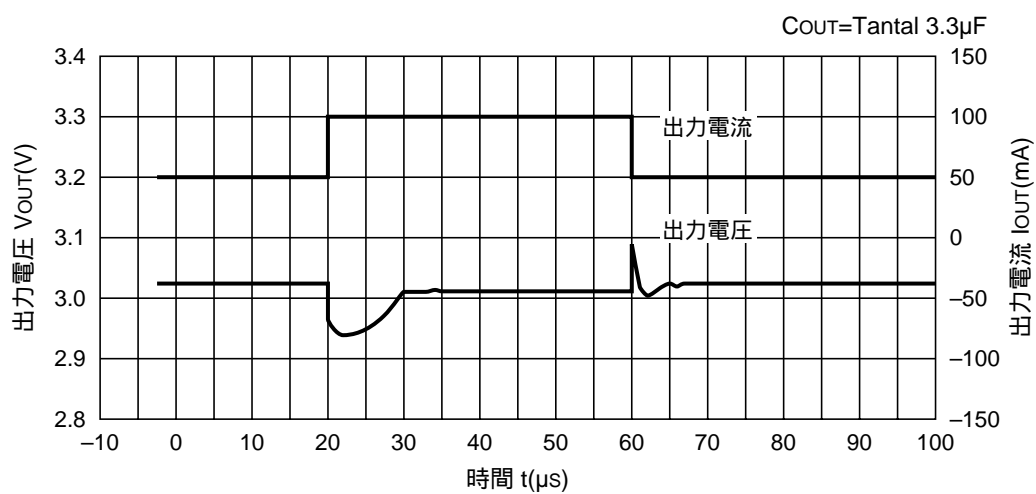
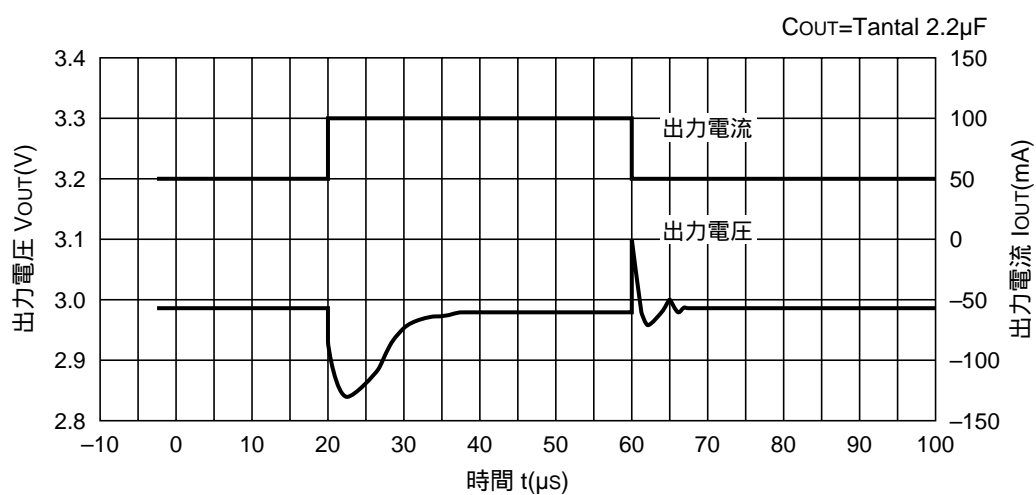
10) 入力過渡応答特性例





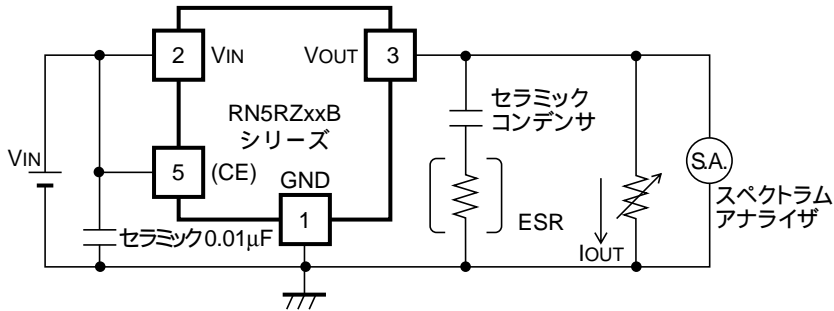
11) 負荷過渡応答例





安定に動作させるために

ノイズ対策



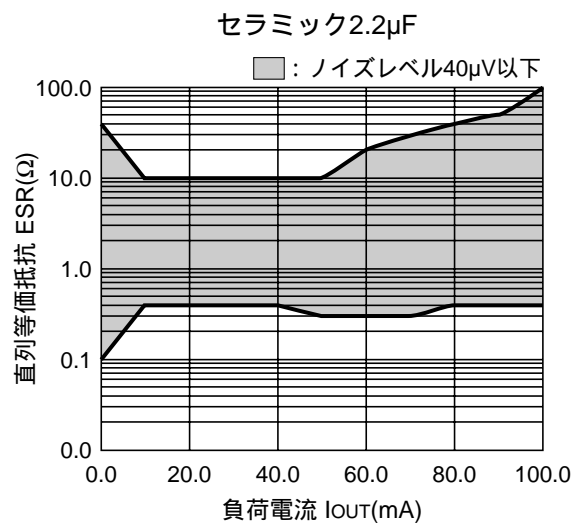
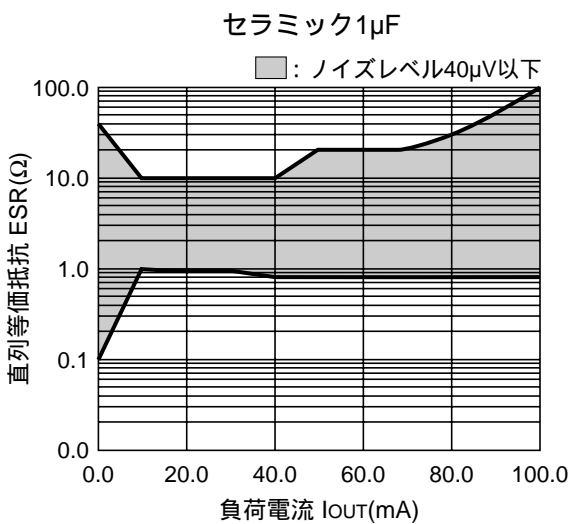
RN5RZ30B ノイズ測定回路

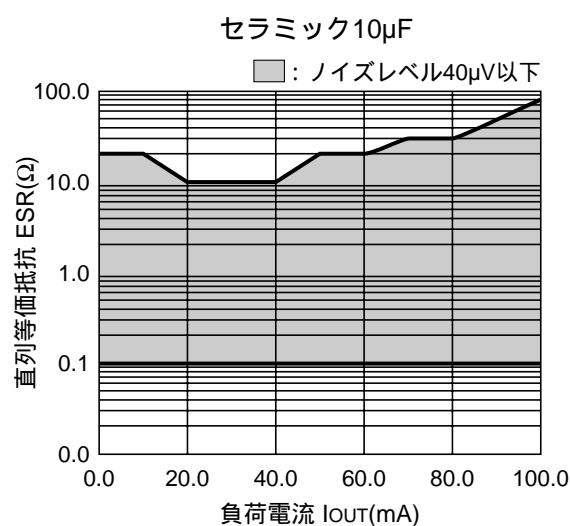
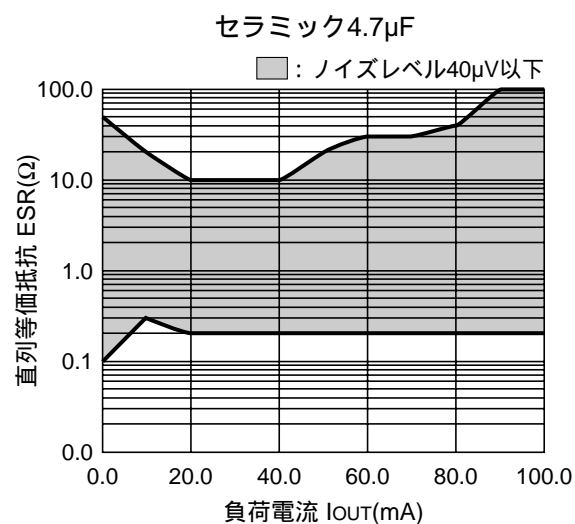
スペクトラムアナライザにてノイズのレベルが約 $40\mu\text{V}$ (Avg.) 以下になる負荷電流 (I_{OUT}) と出力側コンデンサの直列等価抵抗 (ESR) の関係の測定結果を以下に示します。

〔測定条件〕

ノイズの周波数帯域：10Hz ~ 1MHz

測定温度：25





安定化のための注意点

本ICを使用される際、次の点に注意して下さい。

本ICは出力負荷が変化しても安定に動作させるために、出力段にて位相補償を行っています。そのため出力端子に接続するコンデンサ C_{OUT} は、周波数特性が良く、また、直列等価抵抗(ESR)が前述した図の範囲内にあるものを使用して下さい。

V_{DD} およびGND配線は、各出力電流が流れるため、配線のインピーダンスが高いとノイズの回り込みや、動作が不安定になる原因になるので充分強化して下さい。

V_{DD} 端子 - GND端子間に1 μ F程度の容量を出来るだけ配線が短くなるように付けてください。

外付け部品は出来るだけICの近くに配線し、配線は短くして下さい。



本ドキュメント掲載の技術情報及び半導体のご使用につきましては以下の点にご注意ください。

1. 本ドキュメントに記載しております製品及び製品仕様は、改良などのため、予告なく変更することがあります。又、製造を中止する場合がありますので、ご採用にあたりましては当社又は販売店に最新の情報をお問合せください。
2. 文書による当社の承諾なしで、本ドキュメントの一部、又は全部をいかなる形でも転載又は複製されることは、堅くお断り申し上げます。
3. 本ドキュメントに記載しております製品及び技術情報のうち、「外国為替及び外国貿易管理法」に該当するものを輸出される場合、又は国外に持ち出される場合は、同法に基づき日本国政府の輸出許可が必要です。
4. 本ドキュメントに記載しております製品及び技術情報は、製品を理解していただくためのものであり、その使用に関して当社及び第三者の知的財産権その他の権利に対する保証、又は実施権の許諾を意味するものではありません。
5. 本ドキュメントに記載しております製品は、標準用途として一般的電子機器(事務機、通信機器、計測機器、家電製品、ゲーム機など)に使用されることを意図して設計されております。故障や誤動作が人命を脅かしたり、人体に危害を及ぼす恐れのある特別な品質、信頼性が要求される装置(航空宇宙機器、原子力制御システム、交通機器、輸送機器、燃焼機器、各種安全装置、生命維持装置等)に使用される際には、必ず事前に当社にご相談ください。
6. 当社は品質、信頼性の向上に努めておりますが、半導体製品はある確率で故障が発生します。故障の結果として人身事故、火災事故、社会的な損害等を生じさせない冗長設計、延焼対策設計、誤動作防止設計等安全設計に十分ご注意ください。誤った使用又は不適切な使用に起因するいかなる損害等についても、当社は責任を負いかねますのでご了承ください。
7. 本ドキュメントに記載しております製品は、耐放射線設計はなされてございません。
8. X線照射により製品の機能・特性に影響を及ぼす場合があるため、評価段階で機能・特性を確認の上でご使用ください。
9. WLCSPパッケージの製品は、遮光状態でご使用ください。光照射環境下(動作、保管中含む)では、機能・特性に影響を及ぼす場合があるためご注意ください。
10. パッケージ捺印は、画像認識装置の仕様によって文字認識に差が生じることがあります。画像認識装置にて文字認識をする場合は、事前に弊社販売店または弊社営業担当者までお問い合わせください。
11. 本ドキュメント記載製品に関する詳細についてのお問合せ、その他お気付きの点がございましたら当社又は販売店までご照会ください。



弊社は地球環境保全の観点から環境負荷物質の低減に取り組んでいます。

2006年4月1日以降、弊社はRoHS指令に適合した製品を提供しています。また、2012年4月1日以降は、ハロゲンフリー製品を提供しています。

RICOH リコー電子デバイス株式会社

弊社デバイスに関する詳しい内容をお知りになりたい方は下記へアクセスしてください。

<http://www.e-devices.ricoh.co.jp/>

本ドキュメント掲載製品に関するお問い合わせは下記宛までお願いします。

- 東日本地区 〒140-8655 東京都品川区東品川3-32-3
03(5479)2854 (直) FAX 03(5479)0502
- 西日本地区 〒563-8501 大阪府池田市姫室町13-1
072(748)6262 (直) FAX 072(753)2120

●お問い合わせ・ご用命は・・・