

50mA高耐圧レギュレータ

NO. JA-153-111026

■ 概要

R1515xシリーズはCMOSプロセス技術を用いた高耐圧、低消費電流の50mA出力可能な正電圧ボルテージレギュレータです。基本的なレギュレータ回路に加えて過電流保護回路、短絡電流制限回路とサーマルシャットダウン回路を内蔵しています。動作周囲温度範囲は-40°C~105°C、入力電圧は最大36Vまで対応できることから、カーアクセサリなどの定電圧源に最適です。

出力電圧はIC内部で固定されており、2.0V~12.0Vまで0.1V単位の選択指定が可能で、出力電圧精度は±2%です。パッケージは高密度実装タイプのSOT-89-5とハイワットエージのHSOP-6Jの2つをご用意しています。

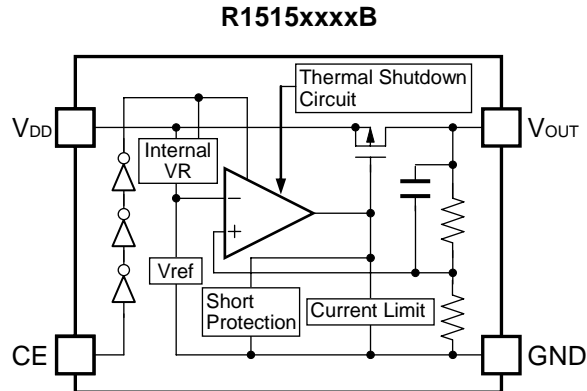
■ 特長

- 動作電圧範囲.....Max. 36V
- 消費電流.....Typ. 9μA
- 消費電流(スタンバイ時).....Typ. 0.1μA
- 出力電圧の温度係数.....Typ. ±100ppm/°C
- 出力電流.....Min.50mA (VIN=VOUT+3V、R1515x050B)
- 入力安定度.....Typ. 0.05%/V
- 出力電圧精度.....± 2%
- パッケージ.....SOT-89-5、HSOP-6J
- 出力電圧範囲.....2.0~12.0V (0.1V単位)
*その他の電圧はマーキング情報をご参照ください。
- 過電流保護回路内蔵
- 短絡電流制限回路内蔵.....Typ. 50mA
- サーマルシャットダウン回路内蔵
- 動作温度範囲.....-40~105°C

■ アプリケーション

- 冷蔵庫、炊飯器、電気ポットなどの家庭用電気製品の定電圧源
- カーオーディオ、カーナビゲーションシステム、ETCシステムなどのカーアクセサリの定電圧源
- ノートPC、デジタルTV、電話機、家庭内LANシステムなどの定電圧源
- コピー機、プリンター、ファクシミリ、スキャナー、プロジェクターなどのOA機器用定電圧源
- キーレスエントリーなどのバックアップ系の定電圧源

■ ブロック図



■ セレクションガイド

R1515xシリーズは、出力電圧、パッケージを用途によって選択指定することができます。

製品名	パッケージ	1 リール個数	鉛フリー	ハロゲンフリー
R1515HxxxB-T1-FE	SOT-89-5	1,000pcs	○	○
R1515SxxxB-E2-FE	HSOP-6J	1,000pcs	○	○

xxx : 出力電圧を 2.0V (020) ~12.0V (120) まで、0.1V 単位で指定
 (その他の電圧はマーキング情報をご参照ください。)

■ 端子接続図



■ 端子説明

● SOT-89-5

端子番号	端子名	機能
1	V _{OUT}	出力端子
2	GND*	グラウンド端子
3	CE	チップイネーブル端子 ("H"アクティブ)
4	GND*	グラウンド端子
5	V _{DD}	入力端子

*) 基板実装時にはGNDピン同士を必ず接続してください。

● HSOP-6J

端子番号	端子名	機能
1	V _{OUT}	出力端子
2	GND*	グラウンド端子
3	CE	チップイネーブル端子 ("H"アクティブ)
4	GND*	グラウンド端子
5	GND*	グラウンド端子
6	V _{DD}	入力端子

*) 基板実装時にはGNDピン同士を必ず接続してください。

■ 絶対最大定格

記号	項目	定格	単位
V_{IN}	入力電圧	-0.3~50	V
V_{IN}	尖頭印加電圧 ^{*1}	60	V
V_{CE}	入力電圧 (CE 端子)	-0.3~ $V_{IN}+0.3 \leq 50$	V
V_{OUT}	出力電圧	-0.3~ $V_{IN}+0.3 \leq 50$	V
I_{OUT}	出力電流	150	mA
P_D	許容損失 (SOT-89-5) (標準実装条件) ^{*2}	900	mW
	許容損失 (HSOP-6J) (標準実装条件) ^{*2}	1700	
T_{opt}	動作周囲温度	-40~105	°C
T_{stg}	保存周囲温度	-55~125	°C

*1) 印加時間 : 200ms

*2) 許容損失、標準実装条件については、パッケージ情報に詳しく記述していますのでご参照ください。

絶対最大定格

絶対最大定格に記載された値を超えた条件下に置くことはデバイスに永久的な破壊をもたらすことがあるばかりか、デバイス及びそれを使用している機器の信頼性及び安全性に悪影響をもたらします。絶対最大定格値でデバイスが機能動作をすることは保証していません。

動作定格 (電気的特性) について

半導体が使用される応用電子機器は半導体はその動作定格範囲で動作するように設計する必要があります。ノイズ、サージといえどもその範囲を超えると半導体の正常な動作は期待できなくなります。また動作定格の範囲外で動作させ続けた場合は、その半導体が本来持っている信頼性を維持できなくなります。

■ 電気的特性

● R1515xxxxB

T_{opt}=25°C

記号	項目	条件	Min.	Typ.	Max.	単位
V _{IN}	入力電圧		4		36	V
I _{SS}	消費電流	V _{IN} =V _{OUT} +3.0V, I _{OUT} =0mA		9	20	μA
I _{standby}	消費電流 (スタンバイ時)	V _{IN} =36V, V _{CE} =0V		0.1	1.0	μA
V _{OUT}	出力電圧	V _{IN} =V _{OUT} +3.0V, I _{OUT} =1mA	×0.98		×1.02	V
I _{OUT}	出力電流	V _{IN} =V _{OUT} +3.0V	50			mA
ΔV _{OUT} /ΔI _{OUT}	負荷安定度	V _{IN} =V _{OUT} +3.0V 1mA ≤ I _{OUT} ≤ 40mA	下表参照			
ΔV _{OUT} /ΔV _{IN}	入力安定度	V _{OUT} +1.5V ≤ V _{IN} ≤ 36V, I _{OUT} =1mA		0.05	0.20	%/V
V _{DIF}	入出力電圧差	I _{OUT} =20mA	下表参照			
ΔV _{OUT} /ΔT _{opt}	出力電圧温度係数	V _{IN} =V _{OUT} +3.0V, I _{OUT} =1mA -40°C ≤ T _{opt} ≤ 105°C		±100		ppm/°C
I _{SC}	短絡電流	V _{OUT} =0V		50		mA
V _{CEH}	CE 入力電圧"H"		1.5		V _{IN}	V
V _{CEL}	CE 入力電圧"L"		0		0.3	V
T _{TSD}	サーマルシャットダウン 検出温度	ジャンクション温度		150		°C
T _{TSR}	サーマルシャットダウン 解除温度	ジャンクション温度		125		°C

● 出力電圧別負荷安定度特性

T_{opt}=25°C

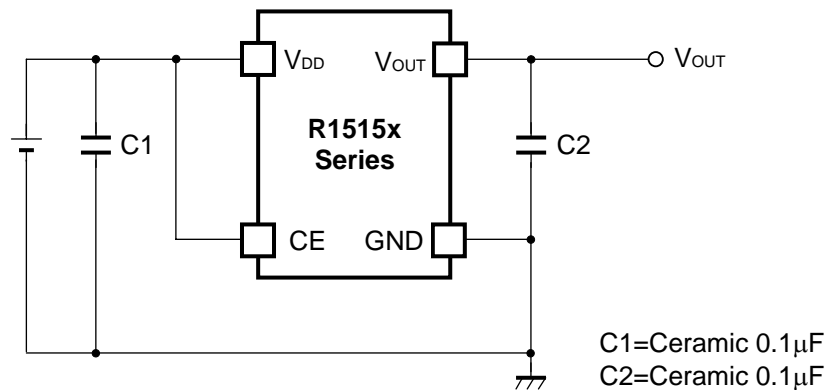
出力電圧 V _{OUT} (V)	負荷安定度 ΔV _{OUT} /ΔI _{OUT} (mV)		
	条件	Typ.	Max.
2.0 ≤ V _{OUT} < 5.0	V _{IN} =V _{OUT} +3.0V	10	25
5.0 ≤ V _{OUT} ≤ 12.0	1mA ≤ I _{OUT} ≤ 40mA	20	35

● 出力電圧別入出力電圧差特性

T_{opt}=25°C

出力電圧 V _{OUT} (V)	入出力電圧差 V _{DIF} (V)		
	条件	Typ.	Max.
V _{OUT} =2.0	I _{OUT} =20mA		2.0
V _{OUT} =2.1			1.9
V _{OUT} =2.2			1.8
V _{OUT} =2.3			1.7
V _{OUT} =2.4			1.6
V _{OUT} =2.5			1.5
V _{OUT} =2.6			1.4
V _{OUT} =2.7			1.3
V _{OUT} =2.8			1.2
V _{OUT} =2.9			1.1
V _{OUT} =3.0			1.0
V _{OUT} =3.1			0.9
V _{OUT} =3.2			0.8
V _{OUT} =3.3			0.7
V _{OUT} =3.4			0.6
V _{OUT} =3.5			0.5
V _{OUT} =3.6			0.4
3.7 ≤ V _{OUT} < 4.0		0.35	0.60
4.0 ≤ V _{OUT} < 5.0		0.25	0.40
5.0 ≤ V _{OUT} ≤ 12.0		0.20	0.35

■ 基本回路例



■ 外付け部品に関する注意点

●位相補償について

R1515xシリーズはコンデンサC1、C2が無くても定電圧化しますが、入力線が長い場合はC1をつけて下さい。また、C2をつけることにより負荷変動による出力電圧の過渡的な変動を小さくすることができます。本文中の基本回路例を参照し、0.1~10 μ F程度のC1、C2を入出力端子-GND端子間にできるだけ配線が短くなるようにつけて下さい。

●基板実装時の GND 配線について

基板実装時、SOT-89-5パッケージの場合はGNDの2番ピンと4番ピンを必ず配線してください。
HSOP-6Jパッケージの場合はGNDの2番ピンと4番ピン、5番ピンを必ず配線してください。

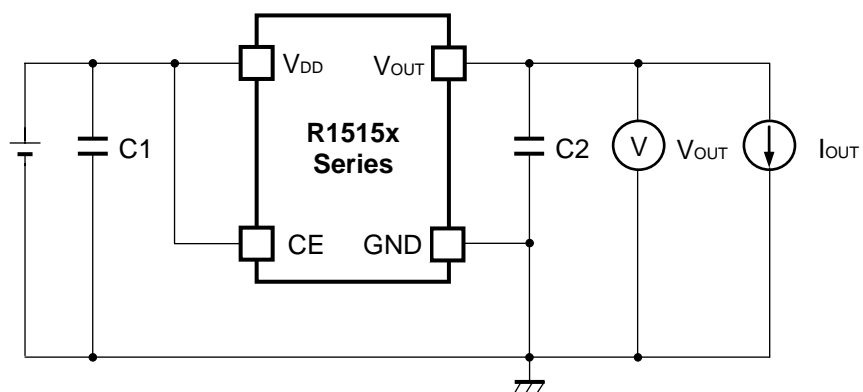
●サーマルシャットダウン機能

R1515xシリーズはサーマルシャットダウン機能を内蔵しており、ジャンクション温度が+150°C(Typ.)以上になるとレギュレータは動作を停止します。ジャンクション温度が+125°C(Typ.)以下になるとレギュレータは動作を再開します。温度上昇の原因が除去されないと、レギュレータはオン、オフを繰り返し、出力はパルス状になります。

●チップイネーブル(CE)回路

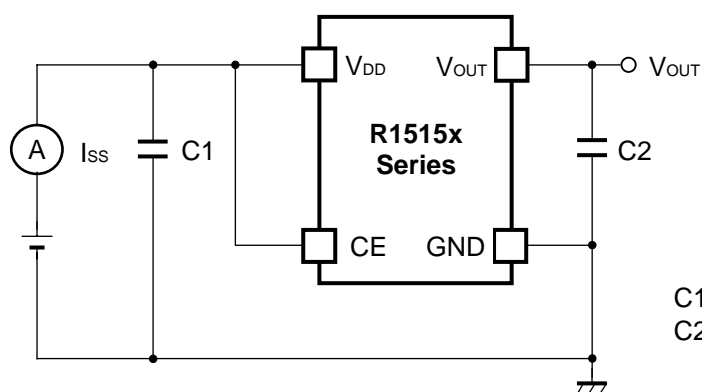
チップイネーブル(CE)端子の電位を中間電位(V_{CEH} と V_{CEL} の間の電位)で使用しないで下さい。消費電流が増加し、出力電圧が不安定となります。

■ 測定回路



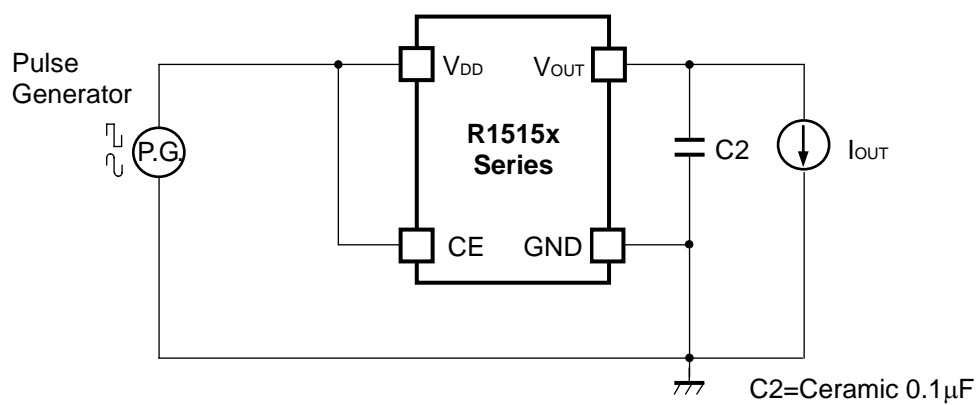
C1=Ceramic 0.1 μ F
C2=Ceramic 0.1 μ F

基本測定回路



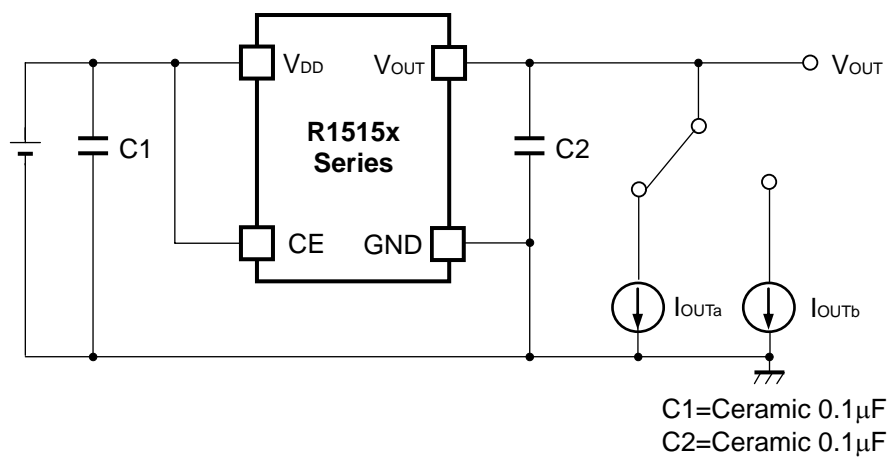
C1=Ceramic 0.1 μ F
C2=Ceramic 0.1 μ F

消費電流測定回路



C2=Ceramic 0.1 μ F

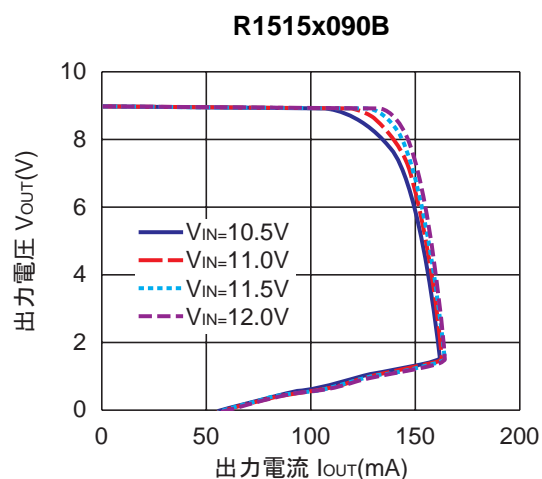
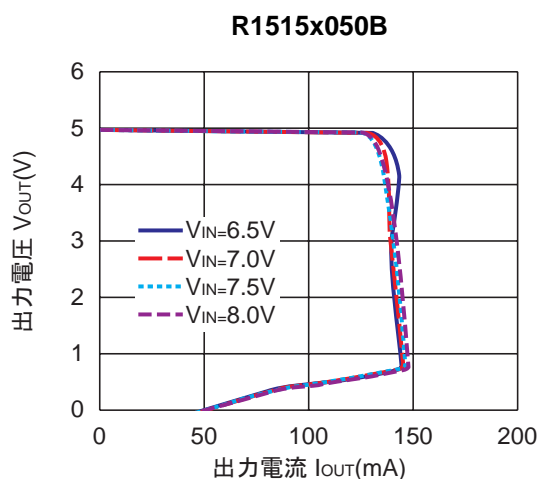
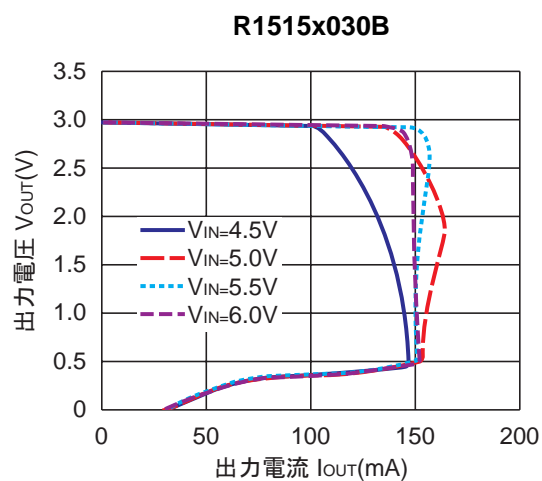
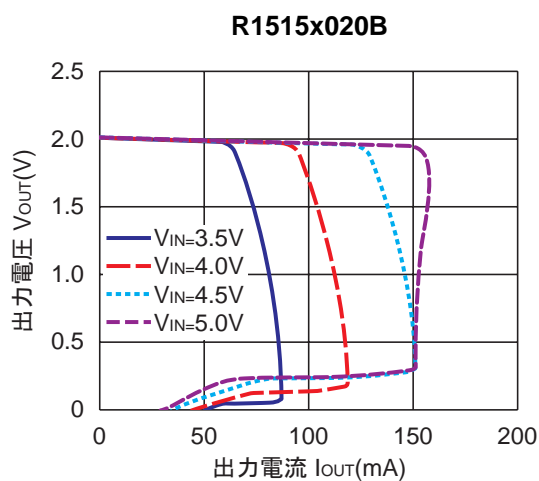
入力過渡応答測定回路



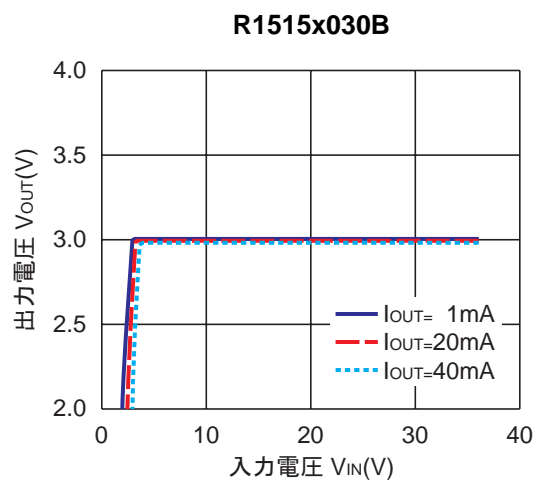
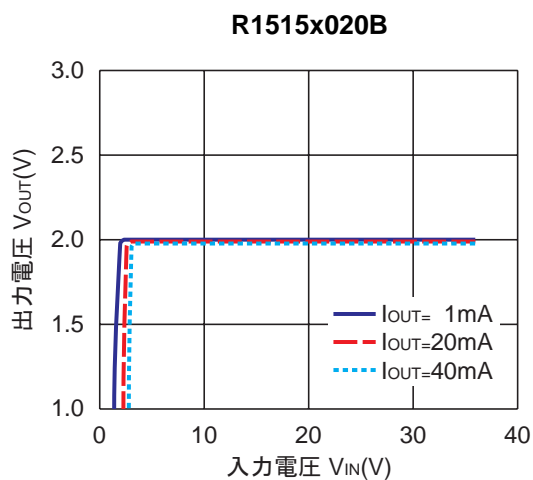
負荷過渡応答測定回路

■ 特性例

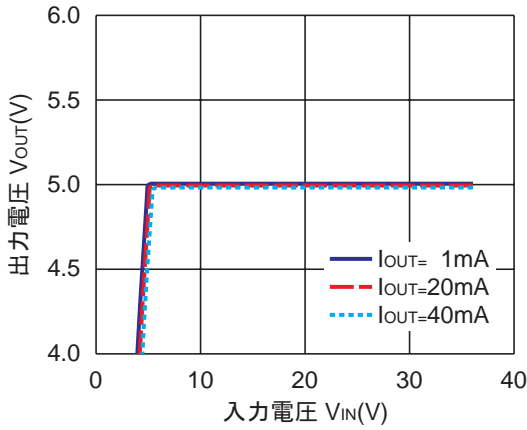
1) 出力電圧対出力電流特性例 ($T_{opt}=25^{\circ}\text{C}$)



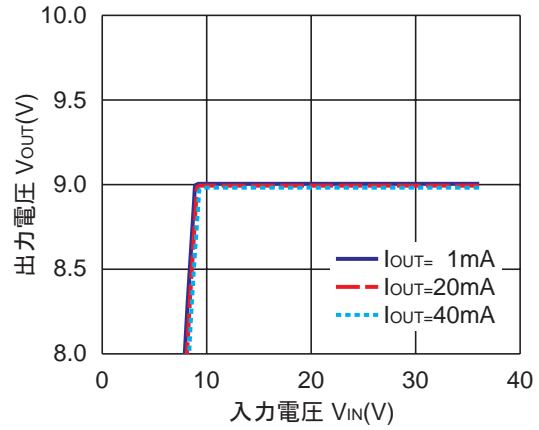
2) 出力電圧対入力電圧特性例 ($T_{opt}=25^{\circ}\text{C}$)



R1515x050B

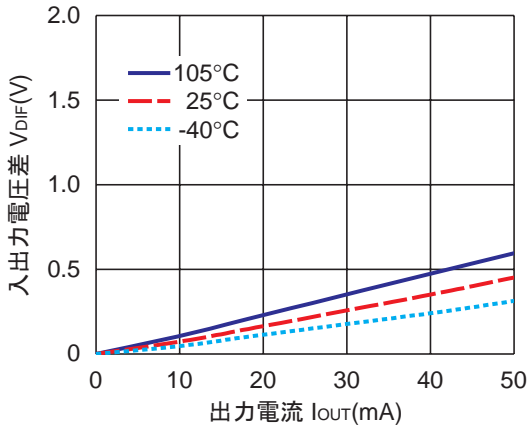


R1515x090B

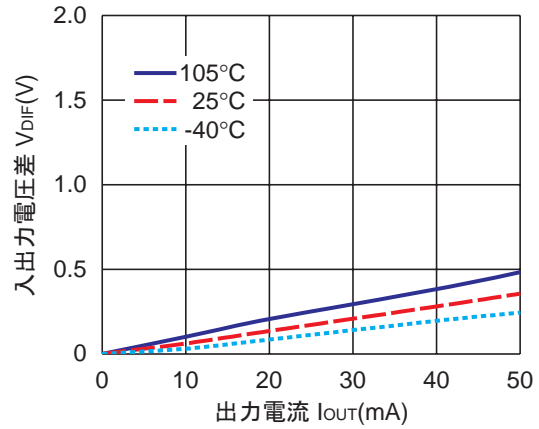


3) 入出力電圧差対出力電流特性例

R1515x050B

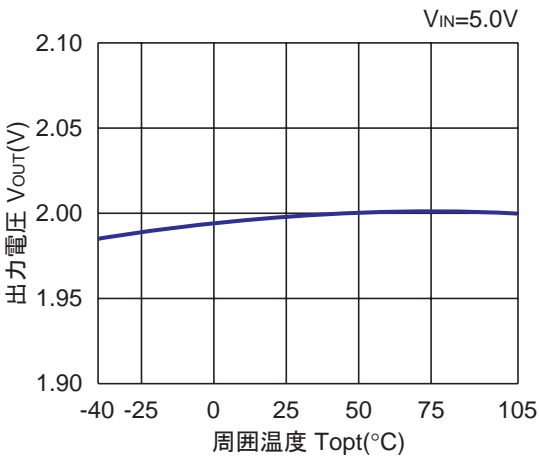


R1515x090B

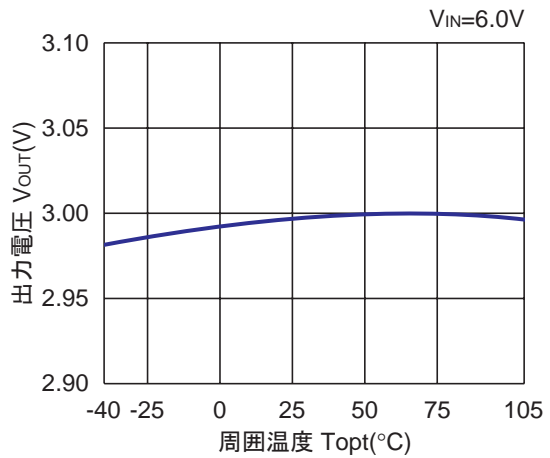


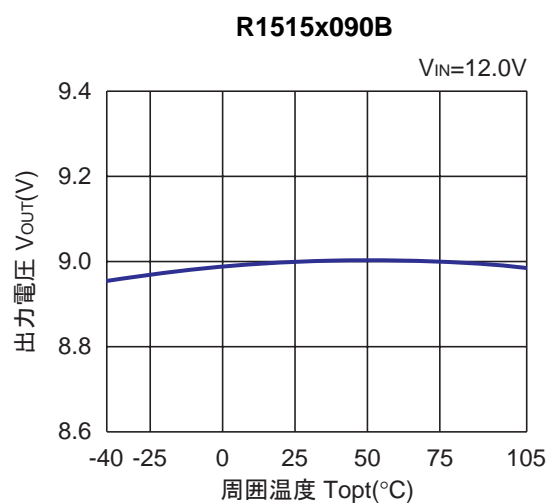
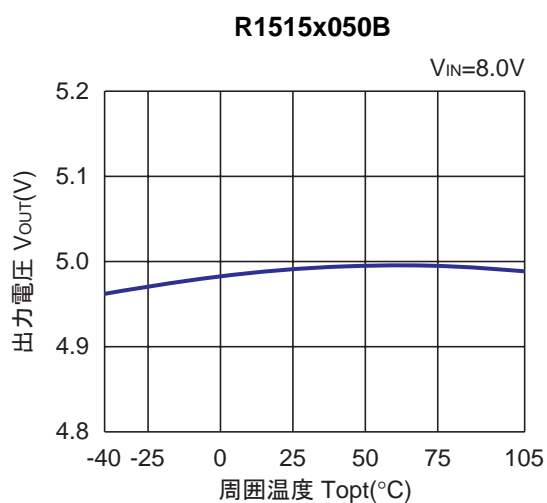
4) 出力電圧対周囲温度特性例

R1515x020B

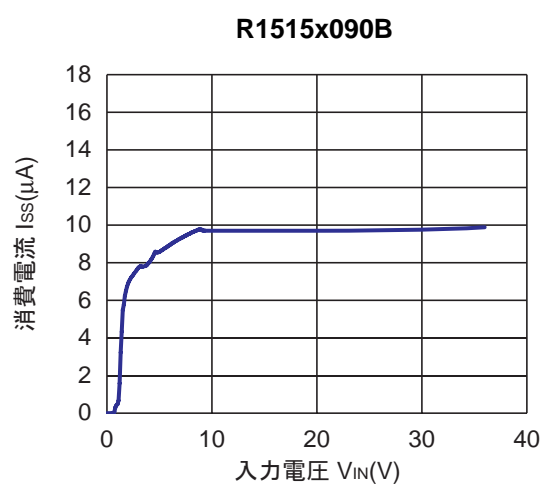
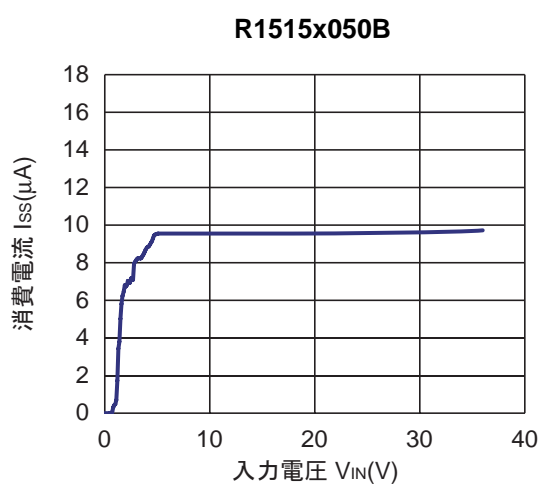
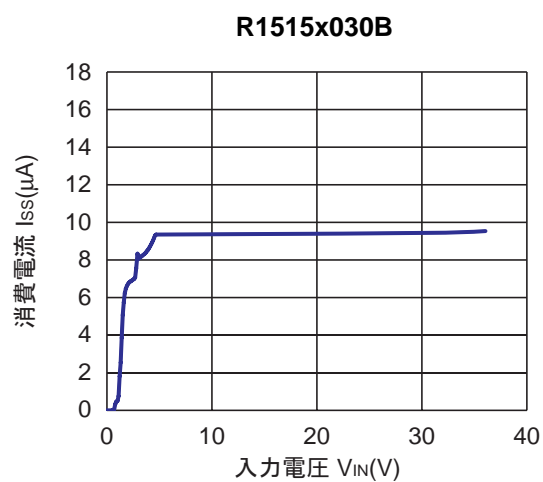
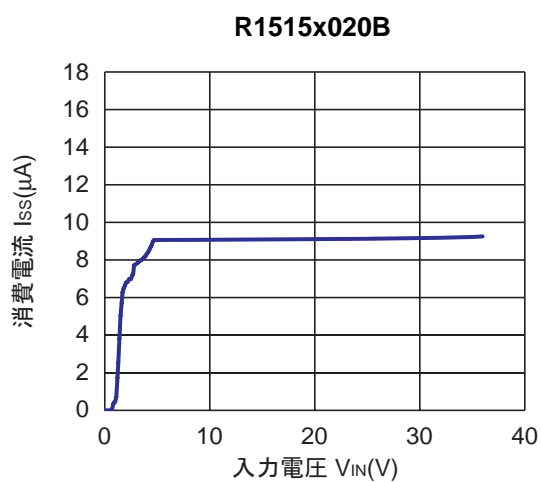


R1515x030B



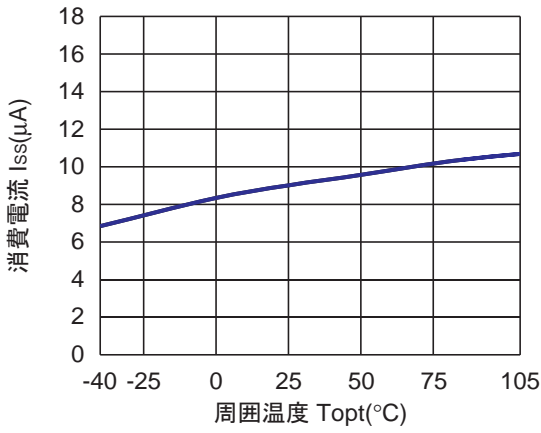


5) 消費電流対入力電圧特性例 ($T_{opt}=25^{\circ}C$)

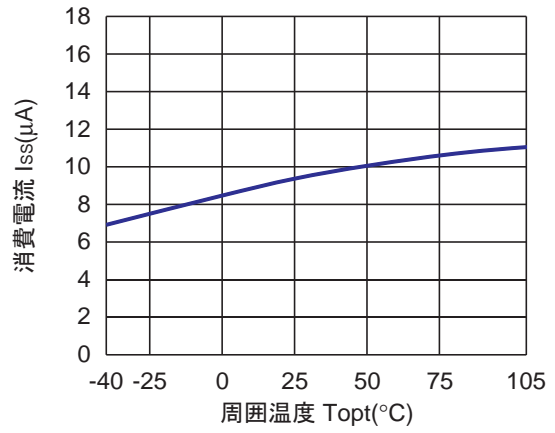


6) 消費電流对周围温度特性例

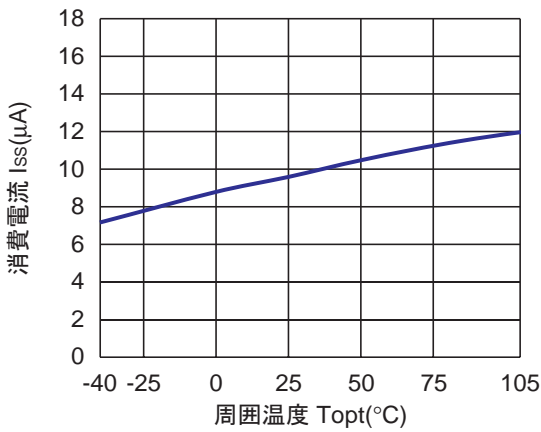
R1515x020B



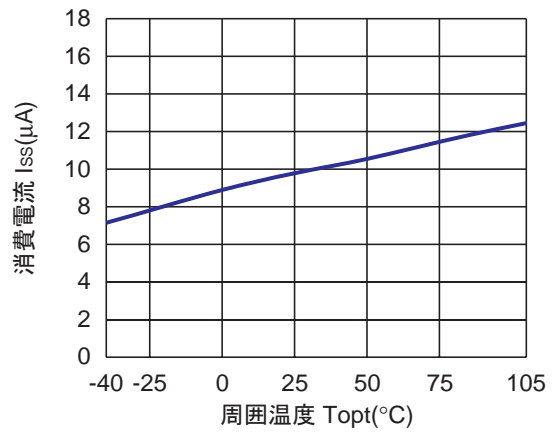
R1515x030B



R1515x050B

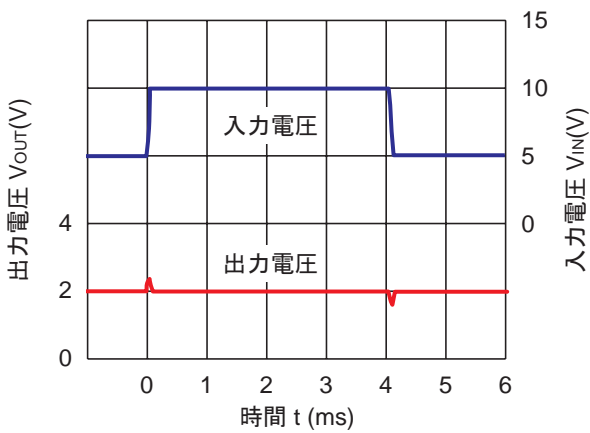


R1515x090B

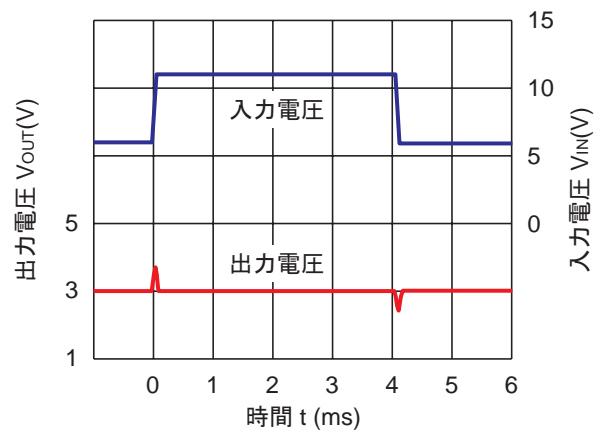


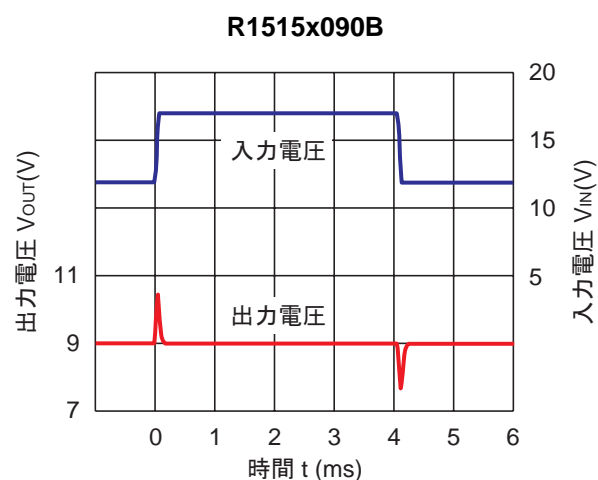
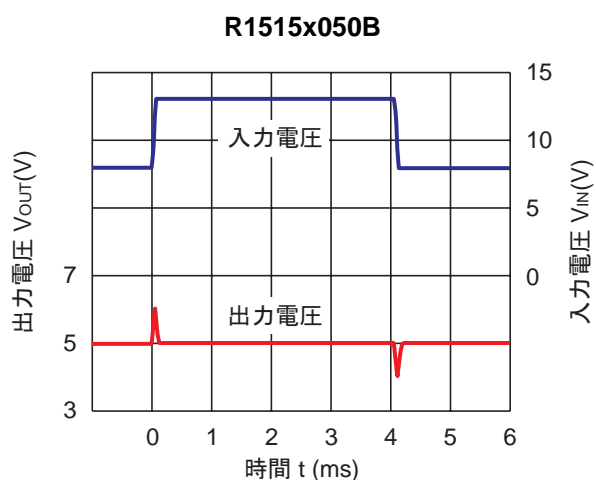
7) 入力過渡応答特性例 (I_{OUT}=1mA, t_r=t_f=50μs, C₂=Ceramic 0.1μF, T_{opt}=25°C)

R1515x020B

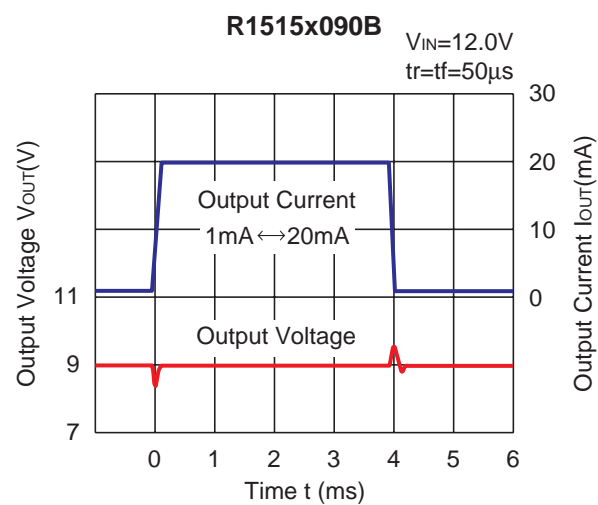
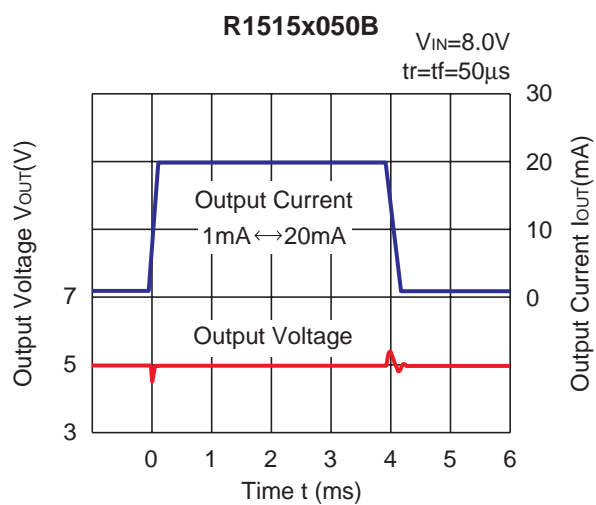
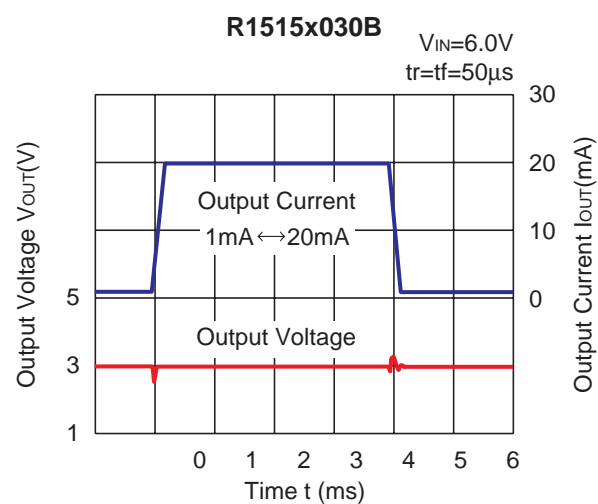
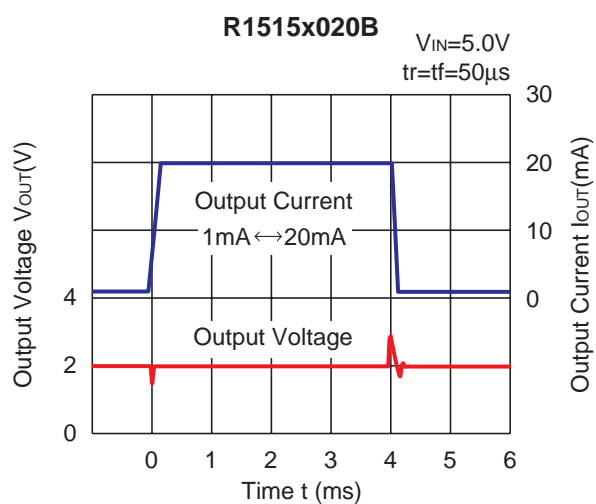


R1515x030B





8) 負荷過渡応答特性例 (C_2 =Ceramic $0.1\mu\text{F}$, $T_{opt}=25^\circ\text{C}$)





本ドキュメント掲載の技術情報及び半導体のご使用につきましては以下の点にご注意ください。

1. 本ドキュメントに記載しております製品及び製品仕様は、改良などのため、予告なく変更することがあります。又、製造を中止する場合がありますので、ご採用にあたりましては当社又は販売店に最新の情報をお問合せください。
2. 文書による当社の承諾なしで、本ドキュメントの一部、又は全部をいかなる形でも転載又は複製されることは、堅くお断り申し上げます。
3. 本ドキュメントに記載しております製品及び技術情報のうち、「外国為替及び外国貿易管理法」に該当するものを輸出される場合、又は国外に持ち出される場合は、同法に基づき日本国政府の輸出許可が必要です。
4. 本ドキュメントに記載しております製品及び技術情報は、製品を理解していただくためのものであり、その使用に関して当社及び第三者の知的財産権その他の権利に対する保証、又は実施権の許諾を意味するものではありません。
5. 本ドキュメントに記載しております製品は、標準用途として一般的電子機器(事務機、通信機器、計測機器、家電製品、ゲーム機など)に使用されることを意図して設計されております。故障や誤動作が人命を脅かしたり、人体に危害を及ぼす恐れのある特別な品質、信頼性が要求される装置(航空宇宙機器、原子力制御システム、交通機器、輸送機器、燃焼機器、各種安全装置、生命維持装置等)に使用される際には、必ず事前に当社にご相談ください。
6. 当社は品質、信頼性の向上に努めておりますが、半導体製品はある確率で故障が発生します。故障の結果として人身事故、火災事故、社会的な損害等を生じさせない冗長設計、延焼対策設計、誤動作防止設計等安全設計に十分ご注意ください。誤った使用又は不適切な使用に起因するいかなる損害等についても、当社は責任を負いかねますのでご了承ください。
7. 本ドキュメントに記載しております製品は、耐放射線設計はなされてございません。
8. X線照射により製品の機能・特性に影響を及ぼす場合があるため、評価段階で機能・特性を確認の上でご利用ください。
9. WLCSPパッケージの製品は、遮光状態でご利用ください。光照射環境下(動作、保管中含む)では、機能・特性に影響を及ぼす場合があるためご注意ください。
10. パッケージ捺印は、画像認識装置の仕様によって文字認識に差が生じることがあります。画像認識装置にて文字認識をする場合は、事前に弊社販売店または弊社営業担当者までお問い合わせください。
11. 本ドキュメント記載製品に関する詳細についてのお問合せ、その他お気付きの点がございましたら当社又は販売店までご照会ください。



当社は地球環境保全の観点から環境負荷物質の低減に取り組んでいます。

2006年4月1日以降、弊社はRoHS指令に適合した製品を提供しています。また、2012年4月1日以降は、ハロゲンフリー製品を提供しています。

RICOH リコー電子デバイス株式会社

弊社デバイスに関する詳しい内容をお知りになりたい方は下記へアクセスしてください。

<http://www.e-devices.ricoh.co.jp/>

本ドキュメント掲載製品に関するお問い合わせは下記宛までお願いします。

- 東日本地区 〒140-8655 東京都品川区東品川3-32-3
03(5479)2854 (直) FAX 03(5479)0502
- 西日本地区 〒563-8501 大阪府池田市姫室町13-1
072(748)6262 (直) FAX 072(753)2120

●お問い合わせ・ご用命は・・・