

車載用途向けリセット機能付き高耐圧レギュレータ

NO.JC-085-131127

■ 概要

R1150HシリーズはCMOSプロセス技術を用いた高精度低消費電流の電圧検出回路(VD)と低入力電圧差、高精度、低消費電流の正電圧ボルテージレギュレータ(VR)を1チップに搭載したICです。

出力電圧、及び検出電圧はIC内部で固定されており、出力電圧精度は $\pm 2.0\%$ 、検出電圧精度は $\pm 2.5\%$ です。また、Aバージョン(CE端子付き、 V_{IN} 検出)、Bバージョン(SENSE検出)、Cバージョン(C_D 端子付き、 V_{IN} 検出)、Dバージョン(C_D 端子付き、 V_{OUT} 検出)の中から選択することができます。

パッケージはSOT-89-5です。

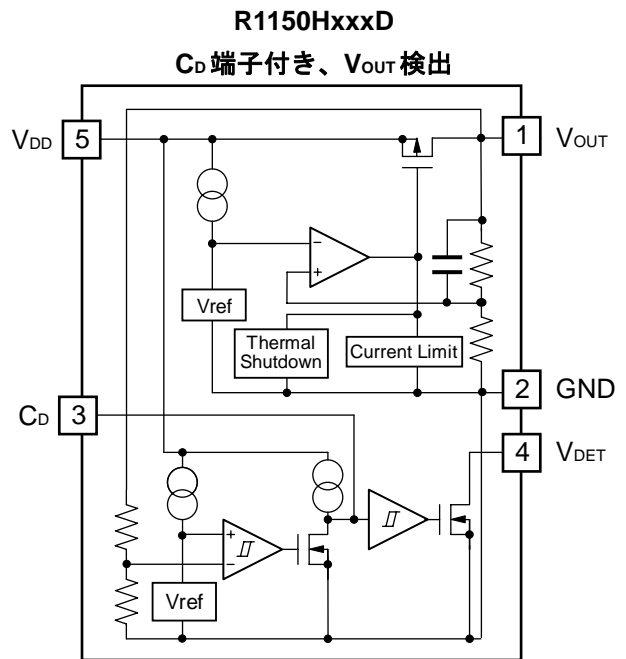
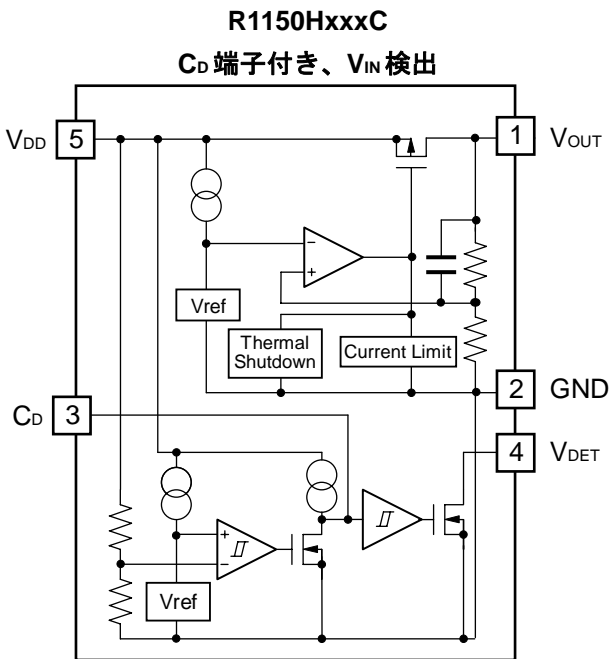
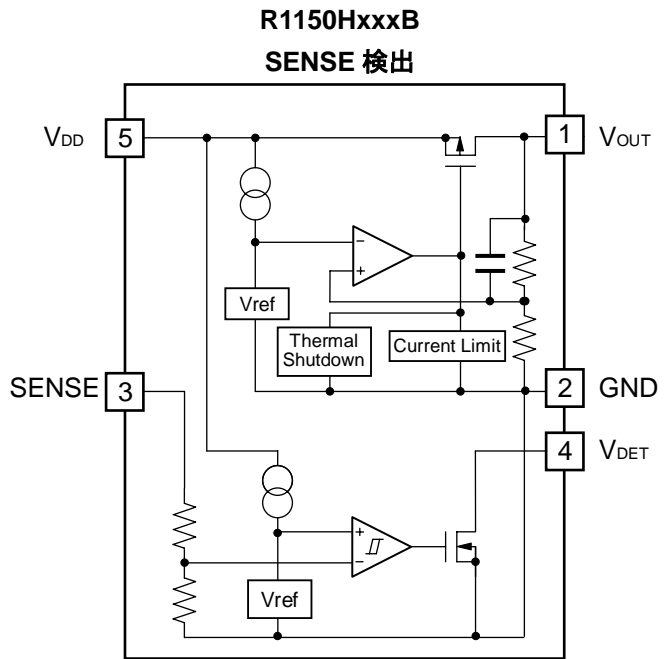
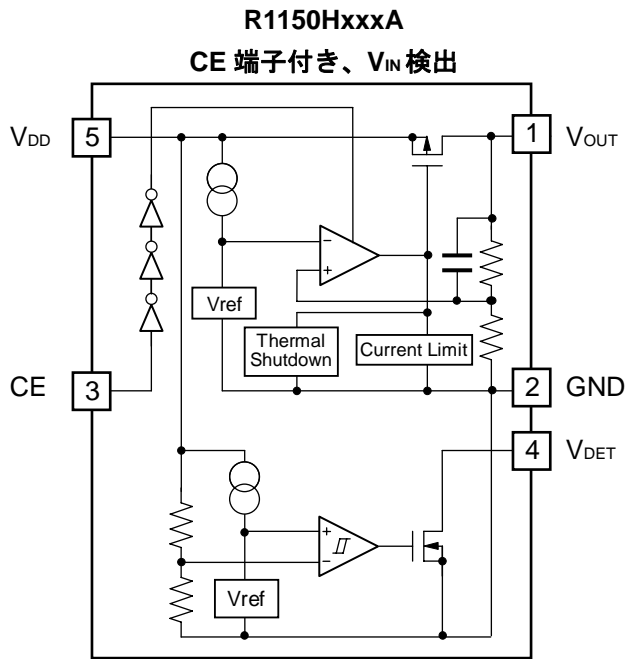
■ 特長

- 入力電圧範囲 (最大定格) Max. 24.0V (26V)
- 消費電流 Typ. 7.0 μ A
- 出力電圧範囲 2.1V ~ 14.0V (0.1V単位)
- 出力電圧精度 $\pm 2.0\%$
- 検出電圧範囲 2.0V ~ 15.0V (Aバージョン : 2.3V ~ 15.0V) (0.1V単位)
- 検出電圧精度 $\pm 2.5\%$
- 出力電流 Min. 150mA ($V_{OUT}=5.0V$)
- 出力電圧温度係数 Typ. ± 100 ppm/ $^{\circ}$ C
- 検出電圧温度係数 Typ. ± 100 ppm/ $^{\circ}$ C
- パッケージ SOT-89-5
- 短絡電流制限回路内蔵 Typ. 45mA
- 過電流保護回路内蔵
- サーマルシャットダウン回路内蔵 検出温度 : Typ. 150 $^{\circ}$ C、解除温度 : Typ. 120 $^{\circ}$ C

■ アプリケーション

- カーオーディオ、カーナビゲーションシステム、ETCシステムなどのカーアクセサリの定電圧源
- EVインバータや充電制御などのコントロールユニットの定電圧源

■ ブロック図



■ セレクションガイド

R1150Hシリーズは、出力電圧、検出電圧、バージョンを用途によって選択指定することができます。

製品名	パッケージ	1 リール個数	鉛フリー	ハロゲンフリー
R1150Hxxx*-T1-#E	SOT-89-5	1,000pcs	○	○

xxx : 出力電圧と検出電圧の組合せをシリアルナンバーで指定

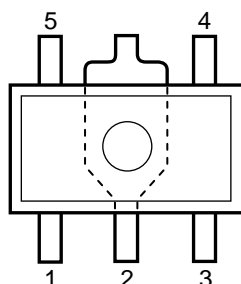
* : バージョン記号の指定に用います。
 (A) CE 端子付き、 V_{IN} 検出
 (B) SENSE 検出
 (C) C_D 端子付き、 V_{IN} 検出
 (D) C_D 端子付き、 V_{OUT} 検出

: 品質レベルの指定に用います。

	動作温度範囲	スペック保証温度範囲	スクリーニング
A	-40°C ~ 85°C	25°C	高温
H	-40°C ~ 85°C	25°C	低温・高温

■ 端子説明

● SOT-89-5



端子番号	端子名	機能
1	V_{OUT}	レギュレータ出力端子
2	GND	グラウンド端子
3	CE	A バージョン : チップイネーブル端子 ("H" アクティブ)
	SENSE	B バージョン : 電圧検出回路の電圧モニタ端子
	C_D	C, D バージョン : V_D 解除遅延時間設定用容量接続端子
4	V_{DET}	電圧検出回路出力端子
5	V_{DD}	電源入力端子

R1150H

NO.JC-085-131127

■ 絶対最大定格

記号	項目	定格値	単位	
V_{IN}	入力電圧	26.0	V	
V_{CE}	入力電圧(CE端子, Aバージョン)	$-0.3 \sim V_{IN}+0.3$	V	
V_{SENSE}	入力電圧(SENSE端子, Bバージョン)	$-0.3 \sim V_{IN}+0.3$	V	
V_{CD}	入力電圧(C _D 端子, C or Dバージョン)	$-0.3 \sim V_{IN}+0.3$	V	
V_{DET}	出力電圧(VD)	$-0.3 \sim 26.0$	V	
V_{OUT}	出力電圧(VR)	$-0.3 \sim V_{IN}+0.3$	V	
I_{OUT1}	出力電流(VR)	250	mA	
I_{OUT2}	出力電流(VD)	10	mA	
P_D	許容損失(SOT-89-5)*	標準実装条件	900	mW
		ハイワットテージ実装条件	1300	
T_j	ジャンクション温度	$-40 \sim 125$	°C	
T_{stg}	保存周囲温度	$-55 \sim 125$	°C	

*) パッケージ情報に詳しく記述していますのでご参照ください。

絶対最大定格

絶対最大定格に記載された値を超えた条件下に置くことはデバイスに永久的な破壊をもたらすことがあるばかりか、デバイス及びそれを使用している機器の信頼性及び安全性に悪影響をもたらします。絶対最大定格値でデバイスが機能動作をすることは保証していません。

■ 推奨動作条件

記号	項目	動作範囲	単位
V_{DD}	入力電圧	1.2 ~ 24.0	V
V_{SENSE}	入力電圧 (SENSE 端子)	$0 \sim V_{IN} + 0.3$	V
T_a	動作周囲温度	$-40 \sim 85$	°C

推奨動作条件について

半導体が使用される応用電子機器は半導体がその推奨動作条件の範囲で動作するように設計する必要があります。ノイズ、サージといえどもその範囲を超えると半導体の正常な動作は期待できなくなります。推奨動作条件を越えた場合には、デバイス特性や信頼性に影響を与えますので、越えないように注意下さい。

■ 電気的特性

● R1150HxxxA

総合

(Ta=25°C)

記号	項目	条件	Min.	Typ.	Max.	単位
I _{SS}	消費電流	V _{OUT} ≥ (-V _{DET})の時 V _{IN} =V _{OUT} +2.0V, V _{CE} =V _{IN} V _{OUT} < (-V _{DET})の時 V _{IN} =(-V _{DET})+2.0V, V _{CE} =V _{IN}		7	14	μA
I _{standby}	消費電流 (スタンバイ時)	V _{IN} =24V, V _{CE} =0V		2.5	5.0	μA
		2.3 ≤ -V _{DET} ≤ 3.0 3.1 ≤ -V _{DET} ≤ 15.0		3.0	6.0	
T _{TSD}	サーマルシャットダウン 検出温度	ジャンクション温度		150		°C
T _{TSR}	サーマルシャットダウン 解除温度	ジャンクション温度		120		°C

VR 部

(Ta=25°C)

記号	項目	条件	Min.	Typ.	Max.	単位
V _{OUT}	出力電圧	V _{IN} =V _{OUT} +2.0V, I _{OUT} =20mA	×0.98		×1.02	V
I _{OUT1}	出力電流	V _{IN} =V _{OUT} +2.0V	「製品別電気的特性表」参照			
ΔV _{OUT} /ΔI _{OUT}	負荷安定度	V _{IN} =V _{OUT} +2.0V 1mA ≤ I _{OUT} ≤ 40mA				
ΔV _{OUT} /ΔV _{IN}	入力安定度	V _{OUT} +1V ≤ V _{IN} ≤ 24V, I _{OUT} =20mA		0.05	0.15	%/V
V _{DIF}	入出力電圧差	I _{OUT} =20mA	「製品別電気的特性表」参照			
I _{SC}	短絡電流	V _{OUT} =0V		45		mA
V _{CEH}	CE 入力電圧"H"		1.5		V _{IN}	V
V _{CEL}	CE 入力電圧"L"		0		0.25	V

VD 部

(Ta=25°C)

記号	項目	条件	Min.	Typ.	Max.	単位
-V _{DET}	検出電圧		×0.975		×1.025	V
V _{HYS}	ヒステリシス幅		-V _{DET} ×0.03	-V _{DET} ×0.05	-V _{DET} ×0.07	V
V _{DDL}	最小動作電圧	(*1)		0.9	1.2	V
I _{OUT2}	出力電流 (ドライバ出力端子)	V _{IN} =2V, V _{DS} =0.05V	0.17			mA
t _{PLH}	解除遅延時間	(*2)		0.5	1.0	ms

*1) 出力電圧が0.1V以下になる電源電圧の値。(プルアップ抵抗470kΩ、プルアップ電圧5V)

*2) V_{DET}端子を抵抗470kΩで5Vにプルアップし、V_{DD}に(-V_{DET})-2.0V→(-V_{DET})+2.0Vのパルス印可した時点から出力電圧がプルアップ電圧の80%に達するまでの時間。

R1150H

NO.JC-085-131127

● R1150HxxxB

総合

(Ta=25°C)

記号	項目	条件	Min.	Typ.	Max.	単位
I _{SS}	消費電流	V _{OUT} ≥ (-V _{DET})の時 V _{IN} =SENSE=V _{OUT} +2.0V V _{OUT} < (-V _{DET})の時 V _{IN} =SENSE=(-V _{DET})+2.0V		7	14	μA
T _{TSD}	サーマルシャットダウン 検出温度	ジャンクション温度		150		°C
T _{TSR}	サーマルシャットダウン 解除温度	ジャンクション温度		120		°C

VR 部

(Ta=25°C)

記号	項目	条件	Min.	Typ.	Max.	単位
V _{OUT}	出力電圧	V _{IN} =V _{OUT} +2.0V, I _{OUT} =20mA	×0.98		×1.02	V
I _{OUT1}	出力電流	V _{IN} =V _{OUT} +2.0V	「製品別電气的特性表」参照			
ΔV _{OUT} /ΔI _{OUT}	負荷安定度	V _{IN} =V _{OUT} +2.0V 1mA ≤ I _{OUT} ≤ 40mA				
ΔV _{OUT} /ΔV _{IN}	入力安定度	V _{OUT} +1V ≤ V _{IN} ≤ 24V, I _{OUT} =20mA		0.05	0.15	%/V
V _{DIF}	入出力電圧差	I _{OUT} =20mA	「製品別電气的特性表」参照			
I _{SC}	短絡電流	V _{OUT} =0V		45		mA

VD 部

(Ta=25°C)

記号	項目	条件	Min.	Typ.	Max.	単位
-V _{DET}	検出電圧		×0.975		×1.025	V
V _{HYS}	ヒステリシス幅		-V _{DET} ×0.03	-V _{DET} ×0.05	-V _{DET} ×0.07	V
V _{DDL}	最小動作電圧	(*1)		0.9	1.2	V
I _{OUT2}	出力電流	出力電流測定条件表参照	0.17			mA
t _{PLH}	解除遅延時間	(*2)		1.0	1.5	ms

*1) 出力電圧が0.1V以下になる電源電圧の値。(プルアップ抵抗470kΩ、プルアップ電圧5V)

*2) V_{DET}端子を抵抗470kΩで5Vにプルアップし、V_{DD}に(-V_{DET})-2.0V→(-V_{DET})+2.0Vのパルス进行可した時点から出力電圧がプルアップ電圧の80%に達するまでの時間。

● 出力電流測定条件表

(Ta=25°C)

VD 検出電圧 -V _{DET} (V)	条件
2.1 ≤ -V _{DET} ≤ 15.0	V _{IN} =2V, V _{DS} =0.05V
-V _{DET} = 2.0	V _{IN} =1.9V, V _{DS} =0.05V

● R1150HxxxC

総合

(Ta=25°C)

記号	項目	条件	Min.	Typ.	Max.	単位
I _{SS}	消費電流	V _{OUT} ≥ (-V _{DET})の時 V _{IN} =V _{OUT} +2.0V V _{OUT} < (-V _{DET})の時 V _{IN} =(-V _{DET})+2.0V		7	14	μA
T _{TSD}	サーマルシャットダウン 検出温度	ジャンクション温度		150		°C
T _{TSR}	サーマルシャットダウン 解除温度	ジャンクション温度		120		°C

VR部

(Ta=25°C)

記号	項目	条件	Min.	Typ.	Max.	単位
V _{OUT}	出力電圧	V _{IN} =V _{OUT} +2.0V, I _{OUT} =20mA	×0.98		×1.02	V
I _{OUT1}	出力電流	V _{IN} =V _{OUT} +2.0V	「製品別電気的特性表」参照			
ΔV _{OUT} /ΔI _{OUT}	負荷安定度	V _{IN} =V _{OUT} +2.0V 1mA ≤ I _{OUT} ≤ 40mA				
ΔV _{OUT} /ΔV _{IN}	入力安定度	V _{OUT} +1V ≤ V _{IN} ≤ 24V, I _{OUT} =20mA		0.05	0.15	%/V
V _{DIF}	入出力電圧差	I _{OUT} =20mA	「製品別電気的特性表」参照			
I _{SC}	短絡電流	V _{OUT} =0V		45		mA

VD部

(Ta=25°C)

記号	項目	条件	Min.	Typ.	Max.	単位
-V _{DET}	検出電圧		×0.975		×1.025	V
V _{HYS}	ヒステリシス幅		-V _{DET} ×0.03	-V _{DET} ×0.05	-V _{DET} ×0.07	V
V _{DDL}	最小動作電圧	(*1)		0.9	1.2	V
I _{OUT2}	出力電流	出力電流測定条件表参照	0.17			mA
t _{PLH}	解除遅延時間	C _D =4.7nF (*2)	20	30	50	ms

*1) 出力電圧が0.1V以下になる電源電圧の値。(プルアップ抵抗470kΩ、プルアップ電圧5V)

*2) V_{DET}端子を抵抗470kΩで5Vにプルアップし、V_{DD}に1.2→(-V_{DET})+2.0Vのパルスを入力した時点から出力電圧がプルアップ電圧の80%に達するまでの時間。

● 出力電流測定条件表

(Ta=25°C)

VD 検出電圧 -V _{DET} (V)	条件
2.1 ≤ -V _{DET} ≤ 15.0	V _{IN} =2V, V _{DS} =0.05V
-V _{DET} =2.0	V _{IN} =1.9V, V _{DS} =0.05V

R1150H

NO.JC-085-131127

● R1150HxxxD

総合

(Ta=25°C)

記号	項目	条件	Min.	Typ.	Max.	単位
I _{SS}	消費電流	V _{IN} =V _{OUT} +2.0V		7	14	μA
T _{TSD}	サーマルシャットダウン 検出温度	ジャンクション温度		150		°C
T _{TSR}	サーマルシャットダウン 解除温度	ジャンクション温度		120		°C

VR 部

(Ta=25°C)

記号	項目	条件	Min.	Typ.	Max.	単位
V _{OUT}	出力電圧	V _{IN} =V _{OUT} +2.0V, I _{OUT} =20mA	×0.98		×1.02	V
I _{OUT1}	出力電流	V _{IN} =V _{OUT} +2.0V	「製品別電気的特性表」参照			
ΔV _{OUT} /ΔI _{OUT}	負荷安定度	V _{IN} =V _{OUT} +2.0V 1mA ≤ I _{OUT} ≤ 40mA				
ΔV _{OUT} /ΔV _{IN}	入力安定度	V _{OUT} +1V ≤ V _{IN} ≤ 24V, I _{OUT} =20mA		0.05	0.15	%/V
V _{DIF}	入出力電圧差	I _{OUT} =20mA	「製品別電気的特性表」参照			
I _{SC}	短絡電流	V _{OUT} =0V		45		mA

VD 部

(Ta=25°C)

記号	項目	条件	Min.	Typ.	Max.	単位
-V _{DET}	検出電圧		×0.975		×1.025	V
V _{HYS}	ヒステリシス幅		-V _{DET} ×0.03	-V _{DET} ×0.05	-V _{DET} ×0.07	V
V _{DDL}	最小動作電圧	(*1)		0.9	1.2	V
I _{OUT2}	出力電流	出力電流測定条件表参照	0.17			mA
t _{PLH}	解除遅延時間	C _D =4.7nF (*2)	20	30	50	ms
	解除マージン	V _{OUT} -0.2-(-V _{DET})-V _{HYS}	50			mV

*1) 出力電圧が0.1V以下になる電源電圧の値。(プルアップ抵抗470kΩ、プルアップ電圧5V)

*2) V_{DET}端子を抵抗470kΩで5Vにプルアップし、V_{DD}に1.2→(-V_{DET})+2.0Vのパルス印可した時点から出力電圧がプルアップ電圧の80%に達するまでの時間。

● 出力電流測定条件表

(Ta=25°C)

VD 検出電圧 -V _{DET} (V)	条件
2.1 ≤ -V _{DET} ≤ 15.0	V _{IN} =2V, V _{DS} =0.05V
-V _{DET} = 2.0	V _{IN} =1.9V, V _{DS} =0.05V

● 製品別電気的特性表

VR 部

(Ta=25°C)

製品名	V _{OUT} [V]			I _{OUT} [V]		ΔV _{OUT} /ΔI _{OUT} [mV]		V _{DIF} [V]	
	MIN.	TYP.	MAX.	MIN.	TYP.	TYP.	MAX.	TYP.	MAX.
R1150H002x	3.234	3.300	3.366	120	170	25	45	0.25	0.35
R1150H003x	4.900	5.000	5.100	150	200	25	45	0.25	0.35
R1150H004x	2.450	2.500	2.550	90	140	15	35	0.3	0.4
R1150H005x	3.234	3.300	3.366	120	170	25	45	0.25	0.35
R1150H006x	4.900	5.000	5.100	150	200	25	45	0.25	0.35
R1150H007x	3.430	3.500	3.570	120	170	25	45	0.25	0.35
R1150H008x	3.234	3.300	3.366	120	170	25	45	0.25	0.35
R1150H009x	4.900	5.000	5.100	150	200	25	45	0.25	0.35
R1150H010x	2.940	3.000	3.060	120	170	15	35	0.3	0.4
R1150H011x	6.860	7.000	7.140	150	200	40	65	0.25	0.35
R1150H012x	11.760	12.000	12.240	150	200	50	80	0.3	0.5
R1150H013x	7.350	7.500	7.650	150	200	40	65	0.27	0.45
R1150H014x	7.350	7.500	7.650	150	200	40	65	0.27	0.45
R1150H015x	2.940	3.000	3.060	120	170	15	35	0.3	0.4
R1150H016x	4.900	5.000	5.100	150	200	25	45	0.25	0.35
R1150H017x	3.234	3.300	3.366	120	170	25	45	0.25	0.35
R1150H018x	4.900	5.000	5.100	150	200	25	45	0.25	0.35
R1150H019x	13.720	14.000	14.280	150	200	50	80	0.3	0.5
R1150H020x	4.900	5.000	5.100	150	200	25	45	0.25	0.35
R1150H021x	3.528	3.600	3.672	120	170	25	45	0.25	0.35
R1150H022x	3.234	3.300	3.366	120	170	25	45	0.25	0.35
R1150H023x	11.760	12.000	12.240	150	200	50	80	0.3	0.5
R1150H024x	3.234	3.300	3.366	120	170	25	45	0.25	0.35
R1150H025x	3.920	4.000	4.080	120	170	25	45	0.25	0.35
R1150H026x	3.234	3.300	3.366	120	170	25	45	0.25	0.35
R1150H027x	3.528	3.600	3.672	120	170	25	45	0.25	0.35
R1150H028x	4.900	5.000	5.100	150	200	25	45	0.25	0.35
R1150H029x	3.528	3.600	3.672	120	170	25	45	0.25	0.35
R1150H030x	3.234	3.300	3.366	120	170	25	45	0.25	0.35
R1150H031x	3.234	3.300	3.366	120	170	25	45	0.25	0.35
R1150H032x	3.332	3.400	3.468	120	170	25	45	0.25	0.35
R1150H033x	3.038	3.100	3.162	120	170	25	45	0.25	0.35
R1150H034x	4.900	5.000	5.100	150	200	25	45	0.25	0.35
R1150H035x	3.234	3.300	3.366	120	170	25	45	0.25	0.35
R1150H036x	3.234	3.300	3.366	120	170	25	45	0.25	0.35
R1150H037x	2.450	2.500	2.550	90	140	15	35	0.3	0.4
R1150H038x	4.900	5.000	5.100	150	200	25	45	0.25	0.35
R1150H039x	3.234	3.300	3.366	120	170	25	45	0.25	0.35

R1150H

NO.JC-085-131127

VR 部

(Ta=25°C)

製品名	V _{OUT} [V]			I _{OUT} [V]		ΔV _{OUT} /ΔI _{OUT} [mV]		V _{DIF} [V]	
	MIN.	TYP.	MAX.	MIN.	TYP.	TYP.	MAX.	TYP.	MAX.
R1150H040x	3.234	3.300	3.366	120	170	25	45	0.25	0.35
R1150H041x	6.860	7.000	7.140	150	200	40	65	0.25	0.35
R1150H042x	5.488	5.600	5.712	150	200	40	65	0.25	0.35
R1150H043x	8.820	9.000	9.180	150	200	40	65	0.27	0.45
R1150H044x	7.840	8.000	8.160	150	200	40	65	0.27	0.45
R1150H045x	4.900	5.000	5.100	150	200	25	45	0.25	0.35
R1150H046x	5.488	5.600	5.712	150	200	40	65	0.25	0.35
R1150H047x	11.760	12.000	12.240	150	200	50	80	0.3	0.5
R1150H048x	4.900	5.000	5.100	150	200	25	45	0.25	0.35
R1150H049x	2.793	2.850	2.907	90	140	15	35	0.3	0.4
R1150H050x	5.292	5.400	5.508	150	200	40	65	0.25	0.35
R1150H051x	3.234	3.300	3.366	120	170	25	45	0.25	0.35
R1150H052x	3.234	3.300	3.366	120	170	25	45	0.25	0.35

VD 部

(Ta=25°C)

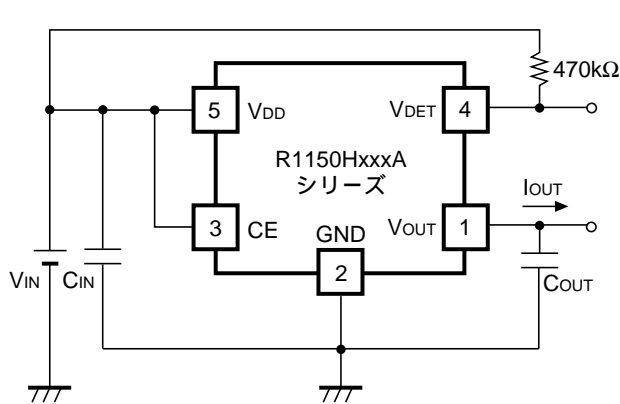
製品名	-V _{DET} [V]			V _{HYS} [V]		
	MIN.	TYP.	MAX.	MIN.	TYP.	MAX.
R1150H002x	2.438	2.500	2.563	0.075	0.125	0.175
R1150H003x	4.193	4.300	4.408	0.129	0.215	0.301
R1150H004x	2.243	2.300	2.358	0.069	0.115	0.161
R1150H005x	2.828	2.900	2.973	0.087	0.145	0.203
R1150H006x	4.388	4.500	4.613	0.135	0.225	0.315
R1150H007x	3.023	3.100	3.178	0.093	0.155	0.217
R1150H008x	4.095	4.200	4.305	0.126	0.210	0.294
R1150H009x	3.998	4.100	4.203	0.123	0.205	0.287
R1150H010x	4.095	4.200	4.305	0.126	0.210	0.294
R1150H011x	2.730	2.800	2.870	0.084	0.140	0.196
R1150H012x	4.583	4.700	4.818	0.141	0.235	0.329
R1150H013x	4.193	4.300	4.408	0.129	0.215	0.301
R1150H014x	4.583	4.700	4.818	0.141	0.235	0.329
R1150H015x	2.438	2.500	2.563	0.075	0.125	0.175
R1150H016x	3.413	3.500	3.588	0.105	0.175	0.245
R1150H017x	2.828	2.900	2.973	0.087	0.145	0.203
R1150H018x	2.925	3.000	3.075	0.090	0.150	0.210
R1150H019x	14.625	15.000	15.375	0.450	0.750	1.050
R1150H020x	4.095	4.200	4.305	0.126	0.210	0.294
R1150H021x	4.193	4.300	4.408	0.129	0.215	0.301
R1150H022x	2.730	2.800	2.870	0.084	0.140	0.196
R1150H023x	4.095	4.200	4.305	0.126	0.210	0.294
R1150H024x	3.510	3.600	3.690	0.108	0.180	0.252
R1150H025x	4.875	5.000	5.125	0.150	0.250	0.350

VD 部

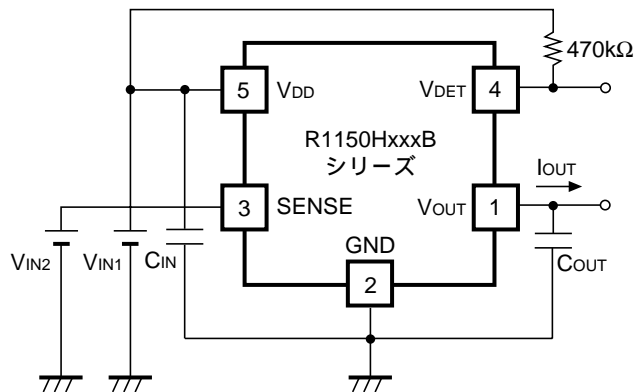
(Ta=25°C)

製品名	-V _{DET} [V]			V _{HYS} [V]		
	MIN.	TYP.	MAX.	MIN.	TYP.	MAX.
R1150H026x	2.243	2.300	2.358	0.069	0.115	0.161
R1150H027x	8.775	9.000	9.225	0.270	0.450	0.630
R1150H028x	2.048	2.100	2.153	0.063	0.105	0.147
R1150H029x	7.605	7.800	7.995	0.234	0.390	0.546
R1150H030x	2.145	2.200	2.255	0.066	0.110	0.154
R1150H031x	1.950	2.000	2.050	0.060	0.100	0.140
R1150H032x	1.950	2.000	2.050	0.060	0.100	0.140
R1150H033x	4.388	4.500	4.613	0.135	0.225	0.315
R1150H034x	12.675	13.000	13.325	0.390	0.650	0.910
R1150H035x	3.705	3.800	3.895	0.114	0.190	0.266
R1150H036x	5.460	5.600	5.740	0.168	0.280	0.392
R1150H037x	3.998	4.100	4.203	0.123	0.205	0.287
R1150H038x	2.243	2.300	2.358	0.069	0.115	0.161
R1150H039x	6.630	6.800	6.970	0.204	0.340	0.476
R1150H040x	4.875	5.000	5.125	0.150	0.250	0.350
R1150H041x	7.313	7.500	7.688	0.225	0.375	0.525
R1150H042x	4.388	4.500	4.613	0.135	0.225	0.315
R1150H043x	9.653	9.900	10.148	0.297	0.495	0.693
R1150H044x	8.678	8.900	9.123	0.267	0.445	0.623
R1150H045x	5.460	5.600	5.740	0.168	0.280	0.392
R1150H046x	2.925	3.000	3.075	0.090	0.150	0.210
R1150H047x	4.875	5.000	5.125	0.150	0.250	0.350
R1150H048x	7.313	7.500	7.688	0.225	0.375	0.525
R1150H049x	4.388	4.500	4.613	0.135	0.225	0.315
R1150H050x	2.925	3.000	3.075	0.090	0.150	0.210
R1150H051x	9.750	10.000	10.250	0.300	0.500	0.700
R1150H052x	7.313	7.500	7.688	0.225	0.375	0.525

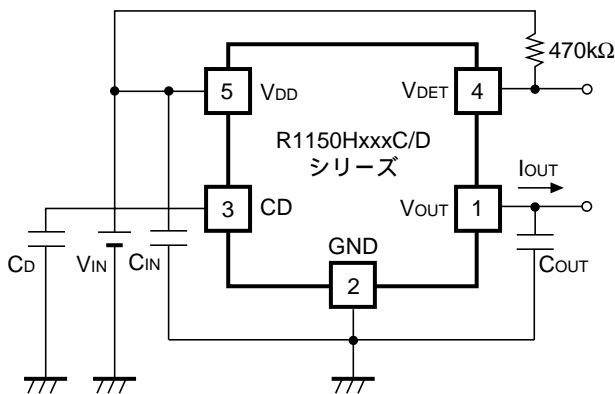
■ 基本回路例



R1150HxxxA



R1150HxxxB



R1150HxxxC/D

■ 使用上の注意

● 位相補償について

本 IC は、出力負荷が変化しても安定に動作させるために、IC 内部にて位相補償を行っています。このためコンデンサ C_{IN} 、 C_{OUT} が無くても定電圧化しますが、安定動作させるため C_{IN} 、 C_{OUT} に $0.1\mu\text{F}$ 以上のコンデンサを入れて下さい。なお、コンデンサは基本回路例を参照し、できるだけ配線が短くなるように付けて下さい。

● 基板レイアウトについて

V_{DD} および GND 配線は、電流が流れるため配線のインピーダンスが高いと、ノイズのまわり込みや動作が不安定になる原因になるので充分強化して下さい。また、コンデンサ C_{IN} を V_{DD} 端子-GND 端子間にできるだけ配線が短くなるように付けて下さい。(基本回路例参照)

● ボルテージディテクタの出力電圧/検出電圧の設定について (R1150HxxxD の場合)

ボルテージディテクタの解除電圧とレギュレータの出力電圧の差が小さい場合には、ボルテージレギュレータの出力電圧の変動により検出後に解除動作しない可能性がありますので、解除電圧の設定には十分留意してください。

設定の目安は以下の式となります。
 $(V_{OUT} \times 0.975) - (-V_{DET} \times 1.10) > 0.2$

● サーマルシャットダウン

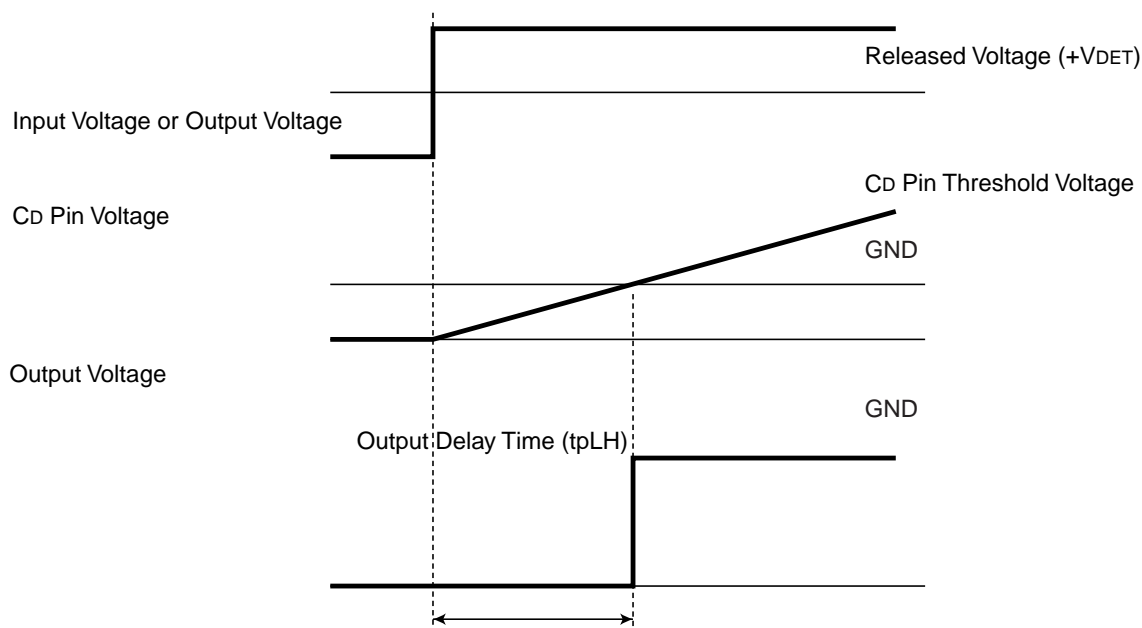
R1150HxxxA/B/C/D シリーズはサーマルシャットダウン機能を内蔵しており、ジャンクション温度が+150°C (Typ.) 以上になるとレギュレータは動作を停止します。ジャンクション温度が+120°C (Typ.) 以下になるとレギュレータは動作を再開します。温度上昇の原因が除去されないと、レギュレータはオン、オフを繰り返し、出力はパルス状になります。

● チップイネーブル回路

チップイネーブル端子の電位を浮かせたり、中間電位 ("H"と"Lの間) にしないで下さい。出力電圧が不定となったり、貫通電流が流れます。

● 解除遅延時間

R1150HxxxC、D は C_D 端子にコンデンサを接続することによって解除遅延時間を設定することができます。入力電圧 (R1150HxxxC) または出力電圧 (R1150HxxxD) がボルテージディテクタの解除電圧 (+V_{DET}) を超えたとき、 C_D 端子に接続された容量への電荷注入が始まり、 C_D 端子電圧が上昇し始めます。 C_D 端子電圧が C_D 端子しきい値電圧を超えるとボルテージディテクタの出力電圧が High を出力します。



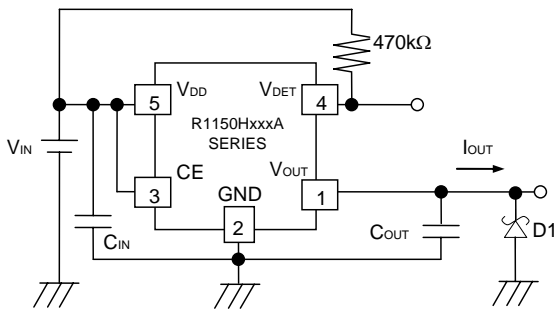
ボルテージディテクタの解除遅延時間 (t_{PLH}) は以下の式を用いて計算することができます。

$$t_{PLH} = 1.25 / 200 \times 10^9 \times C_D (\text{F}) (\text{sec})$$

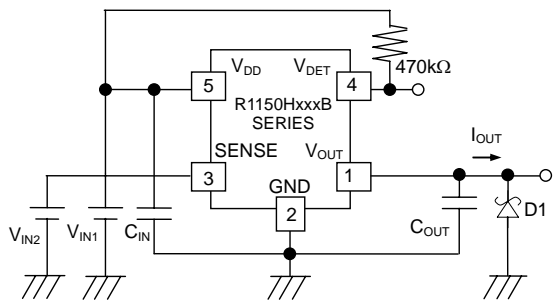
● 入力電圧変動

V_{IN} 端子の電圧を 80mV/ μ s 以上のスピードで、1.5V 以上変化させますと、出力電圧変動が、極端に大きく振れることがありますので、ご注意ください。このようなことが想定される場合、 V_{IN} -GND 間へのコンデンサの追加で、変動のスピードを 80mV/ μ s よりも遅くなる様に調整してください。

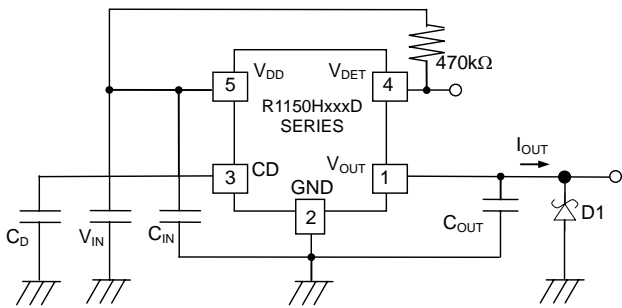
■ IC 破壊防止用推奨接続例



R1150HxxxA



R1150HxxxB



R1150HxxxC/D

V_{OUT}端子を急峻にGNDに短絡すると、短絡ワイヤーのインダクタンスと出力キャパシタンスとの共振により負電圧が発生し、ご使用の基板パターンによっては、本製品、および、負荷デバイスが破壊されることがあります。V_{OUT}端子とGND間にショットキーダイオードD1を接続することはIC破壊防止に効果があります。

■ パッケージ情報

● 許容損失 (SOT-89-5)

SOT-89-5 パッケージの許容損失について特性例を示します。

なお、許容損失は実装条件に左右されますので、本特性例は下記測定条件での参考データとなります。

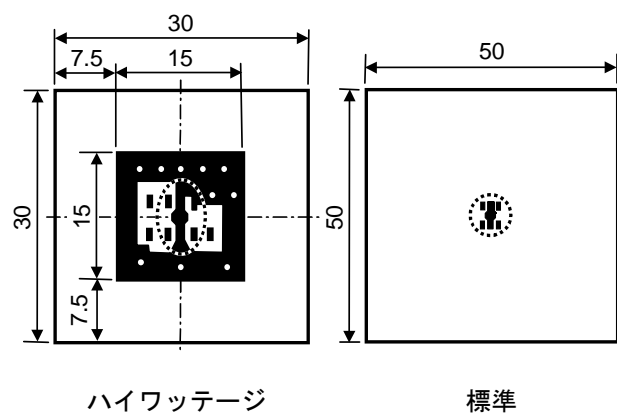
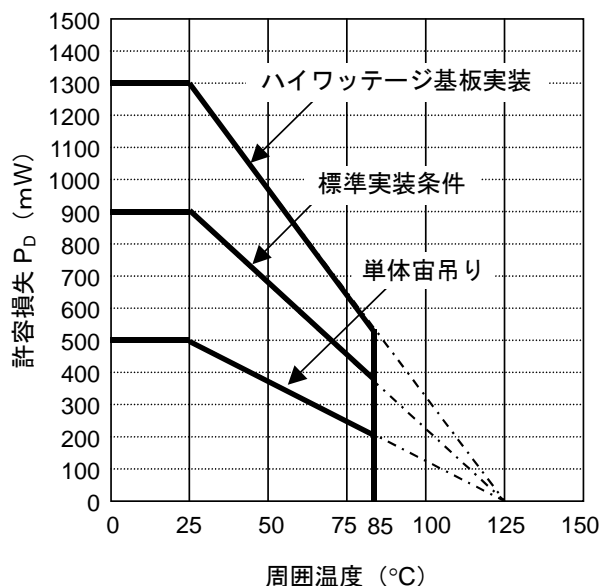
測定条件

	ハイワッテージ実装条件	標準実装条件
測定条件	基板実装状態 (風速 0m/s)	基板実装状態 (風速 0m/s)
基板材質	ガラスエポキシ樹脂 (両面基板)	ガラスエポキシ樹脂 (両面基板)
基板サイズ	30mm×30mm×1.6mm	50mm×50mm×1.6mm
配線率	表面 約 20%、裏面 約 100%	表面 約 10%、裏面 約 100%
スルーホール	直径 0.85mm×10 個	—

測定結果

($T_a=25^{\circ}\text{C}$, $T_{j\text{max}}=125^{\circ}\text{C}$)

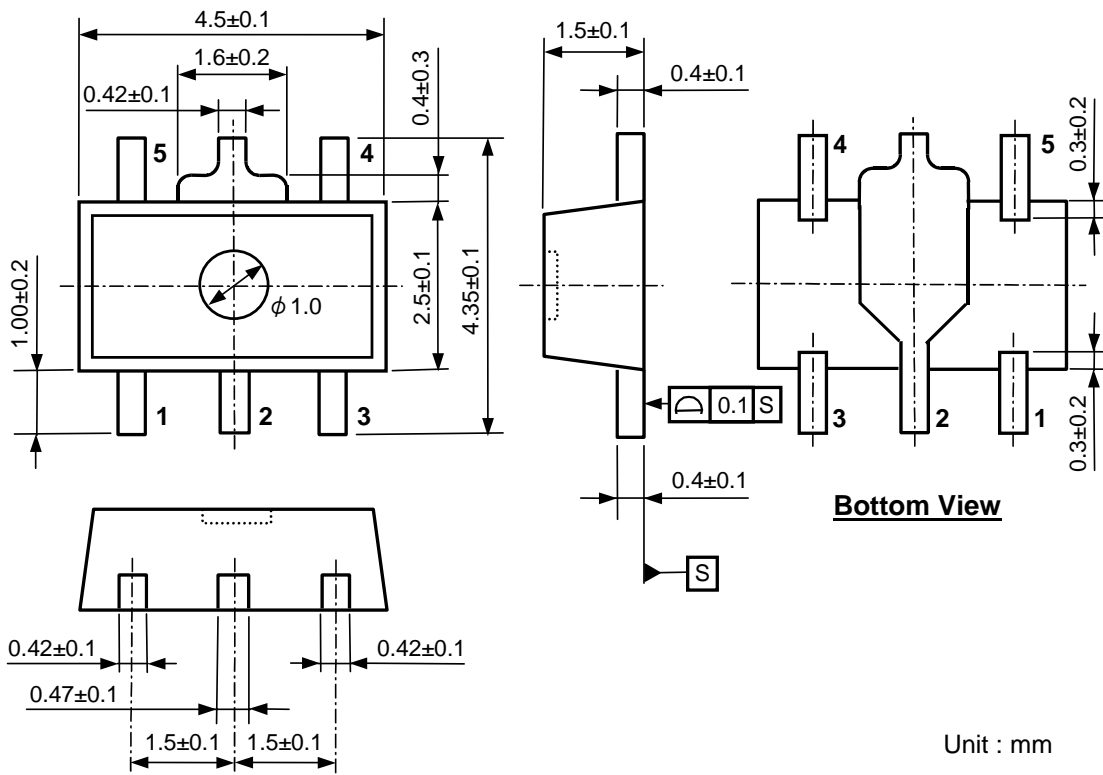
	ハイワッテージ実装条件	標準実装条件	単体宙吊り
許容損失	1300mW	900mW	500mW
熱抵抗値	77°C/W	111°C/W	200°C/W



測定用基板レイアウト

○ IC 実装位置 (単位: mm)

● パッケージ外形図 (SOT-89-5)



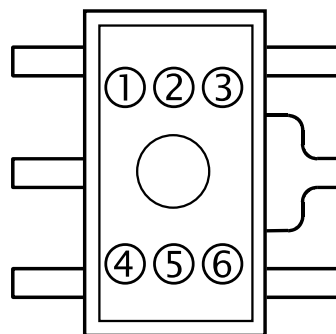
Unit : mm

パッケージ外形図 (SOT-89-5)

● マーキング仕様 (SOT-89-5)

①②③④: 製品名 ... マーク略号一覧表参照

⑤⑥: 当社ロット No. ... 英数字によるシリアル No.



マーキング仕様 (SOT-89-5)

● マーク略号一覧表 (SOT-89-5)

R1150HxxxA

製品名	① ② ③ ④	設定電圧	
		VR	VD
R1150H002A	D 0 2 A	3.3V	2.5V
R1150H003A	D 0 3 A	5.0V	4.3V
R1150H006A	D 0 6 A	5.0V	4.5V
R1150H010A	D 1 0 A	3.0V	4.2V
R1150H011A	D 1 1 A	7.0V	2.8V
R1150H012A	D 1 2 A	12.0V	4.7V
R1150H013A	D 1 3 A	7.5V	4.3V
R1150H014A	D 1 4 A	7.5V	4.7V
R1150H015A	D 1 5 A	3.0V	2.5V
R1150H019A	D 1 9 A	14.0V	15.0V
R1150H021A	D 2 1 A	3.6V	4.3V
R1150H023A	D 2 3 A	12.0V	4.2V
R1150H027A	D 2 7 A	3.6V	9.0V
R1150H029A	D 2 9 A	3.6V	7.8V
R1150H033A	D 3 3 A	3.1V	4.5V
R1150H039A	D 3 9 A	3.3V	6.8V
R1150H040A	D 4 0 A	3.3V	5.0V
R1150H042A	D 4 2 A	5.6V	4.5V
R1150H043A	D 4 3 A	9.0V	9.9V
R1150H044A	D 4 4 A	8.0V	8.9V
R1150H045A	D 4 5 A	5.0V	5.6V
R1150H046A	D 4 6 A	5.6V	3.0V
R1150H047A	D 4 7 A	12.0V	5.0V
R1150H048A	D 4 8 A	5.0V	7.5V
R1150H049A	D 4 9 A	2.85V	4.5V
R1150H050A	D 5 0 A	5.4V	3.0V
R1150H051A	D 5 1 A	3.3V	10.0V
R1150H052A	D 5 2 A	3.3V	7.5V

R1150HxxxB

製品名	① ② ③ ④	設定電圧	
		VR	VD
R1150H002B	D 0 2 B	3.3V	2.5V
R1150H003B	D 0 3 B	5.0V	4.3V
R1150H004B	D 0 4 B	2.5V	2.3V
R1150H005B	D 0 5 B	3.3V	2.9V
R1150H006B	D 0 6 B	5.0V	4.5V
R1150H021B	D 2 1 B	3.6V	4.3V
R1150H024B	D 2 4 B	3.3V	3.6V
R1150H025B	D 2 5 B	4.0V	5.0V
R1150H035B	D 3 5 B	3.3V	3.8V
R1150H036B	D 3 6 B	3.3V	5.6V
R1150H037B	D 3 7 B	2.5V	4.1V
R1150H038B	D 3 8 B	5.0V	2.3V

R1150HxxxC

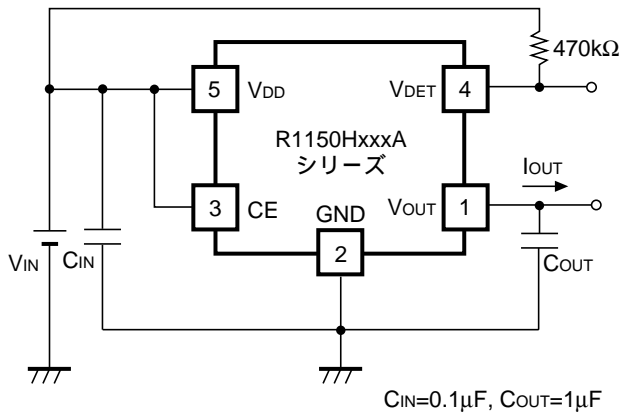
製品名	① ② ③ ④	設定電圧	
		VR	VD
R1150H007C	D 0 7 C	3.5V	3.1V
R1150H008C	D 0 8 C	3.3V	4.2V
R1150H009C	D 0 9 C	5.0V	4.1V
R1150H020C	D 2 0 C	5.0V	4.2V
R1150H034C	D 3 4 C	5.0V	13.0V
R1150H041C	D 4 1 C	7.0V	7.5V

R1150HxxxD

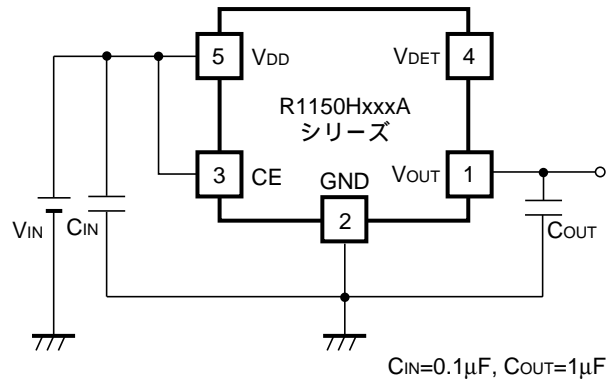
製品名	① ② ③ ④	設定電圧	
		VR	VD
R1150H002D	D 0 2 D	3.3V	2.5V
R1150H016D	D 1 6 D	5.0V	3.5V
R1150H017D	D 1 7 D	3.3V	2.9V
R1150H018D	D 1 8 D	5.0V	3.0V
R1150H020D	D 2 0 D	5.0V	4.2V
R1150H022D	D 2 2 D	3.3V	2.8V
R1150H026D	D 2 6 D	3.3V	2.3V
R1150H028D	D 2 8 D	5.0V	2.1V
R1150H030D	D 3 0 D	3.3V	2.2V
R1150H031D	D 3 1 D	3.3V	2.0V
R1150H032D	D 3 2 D	3.4V	2.0V

■ 測定回路

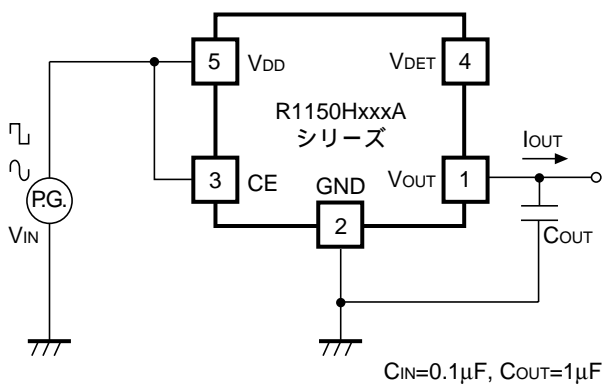
● R1150HxxxA



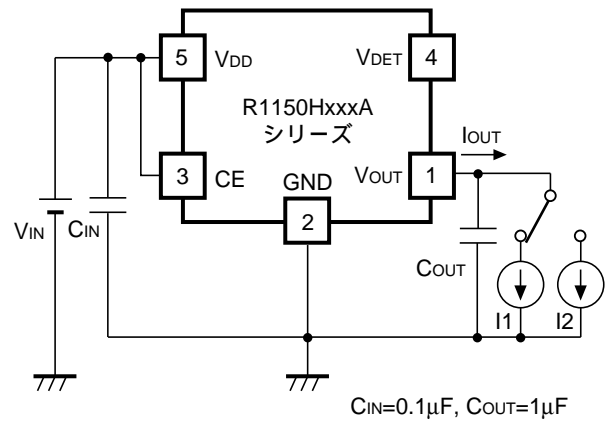
基本測定回路



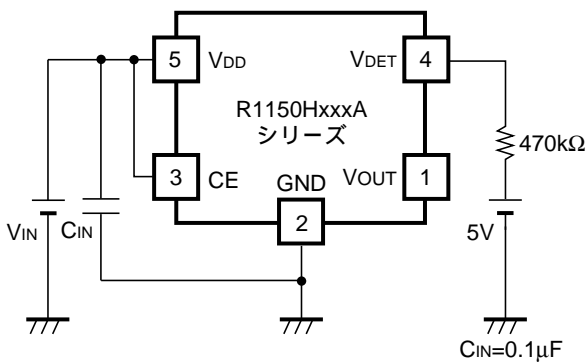
消費電流測定回路



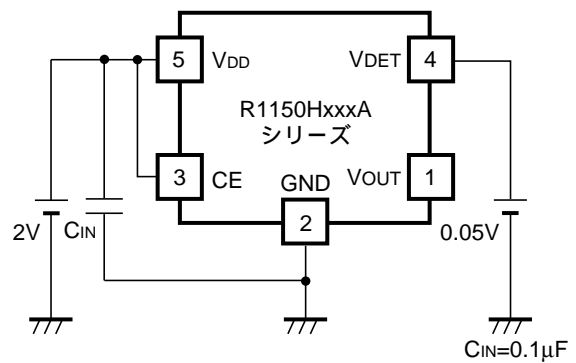
入力過渡応答測定回路、リップル除去率測定回路



負荷過渡応答測定回路

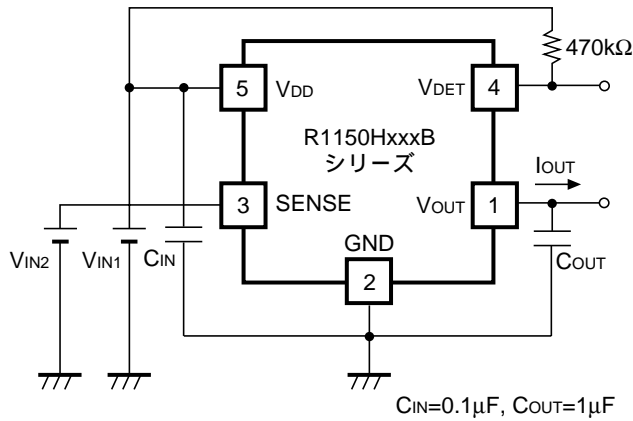


最小動作電圧測定回路

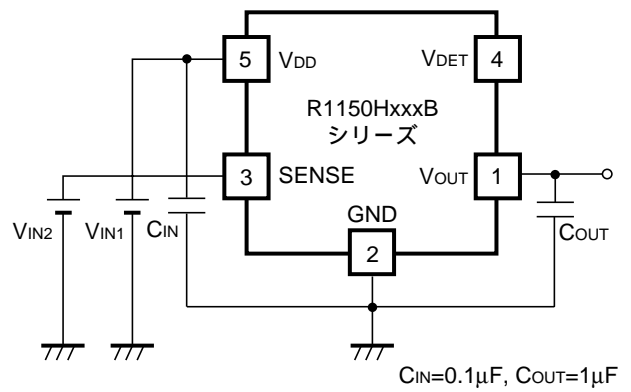


VD 出力電流測定回路

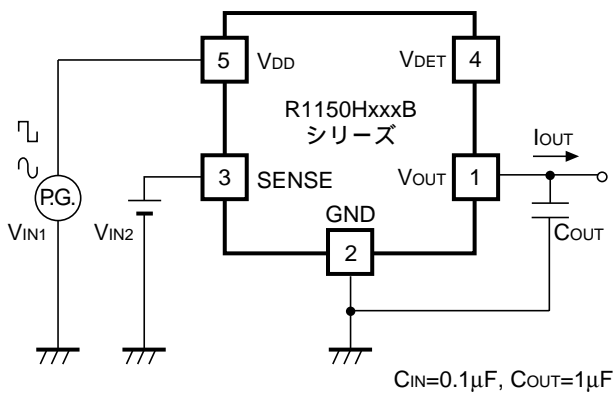
● R1150HxxxB



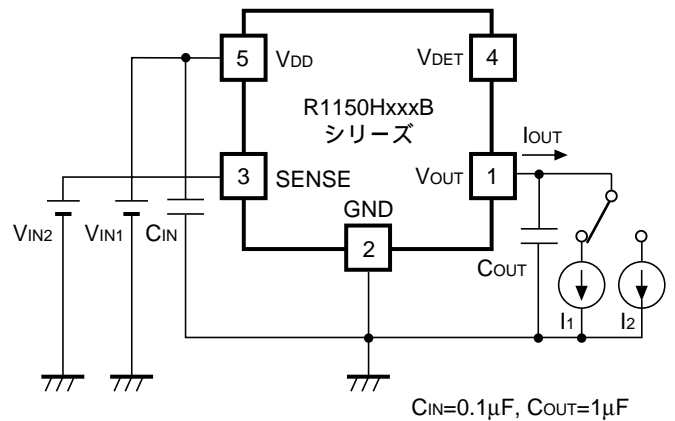
基本測定回路



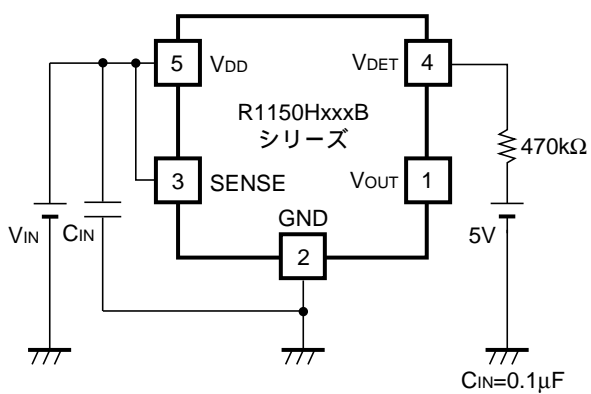
消費電流測定回路



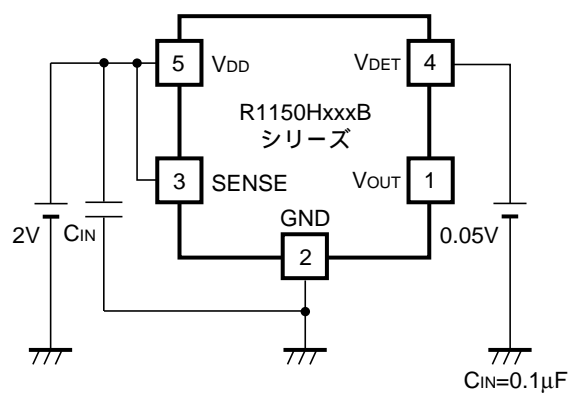
入力過渡応答測定回路、リップル除去率測定回路



負荷過渡応答測定回路



VD 最小動作電圧測定回路

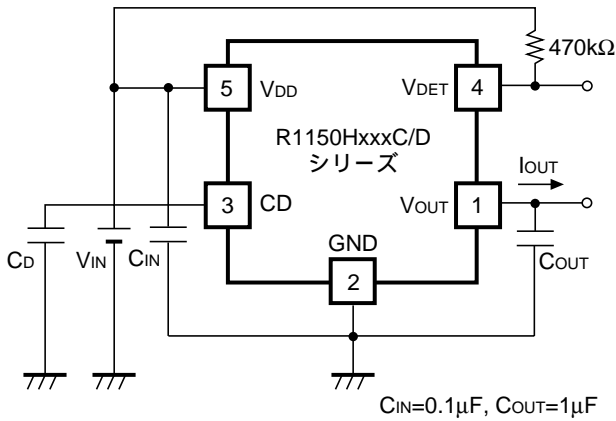


VD 出力電流測定回路

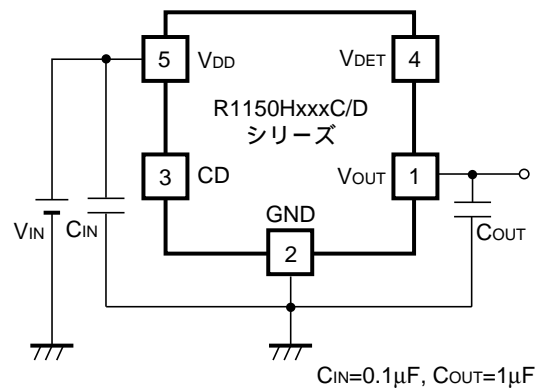
R1150H

NO.JC-085-131127

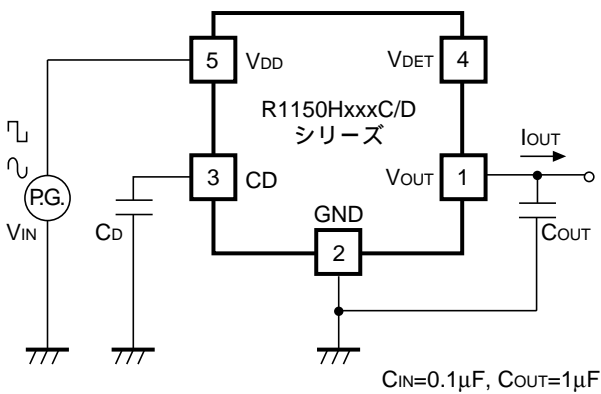
● R1150HxxxC/D



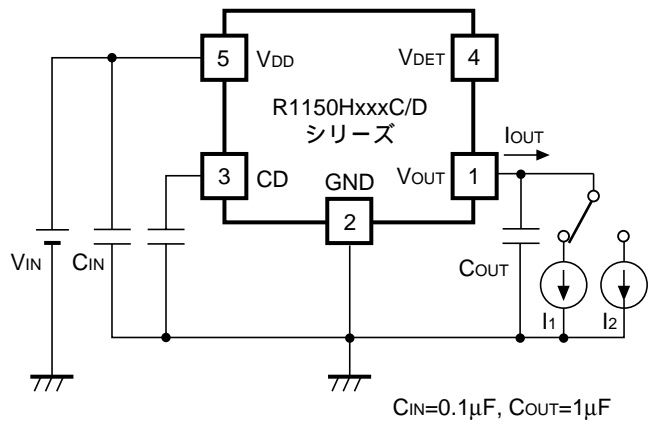
基本測定回路



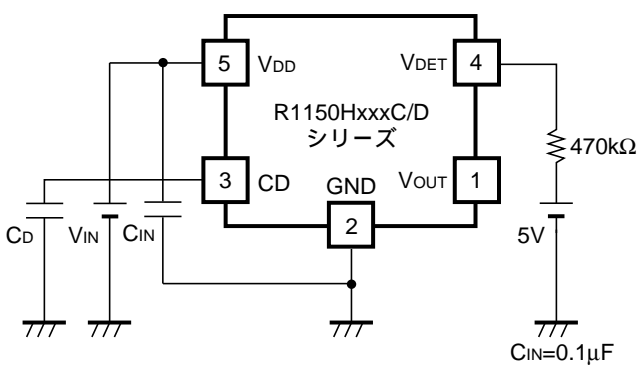
消費電流測定回路



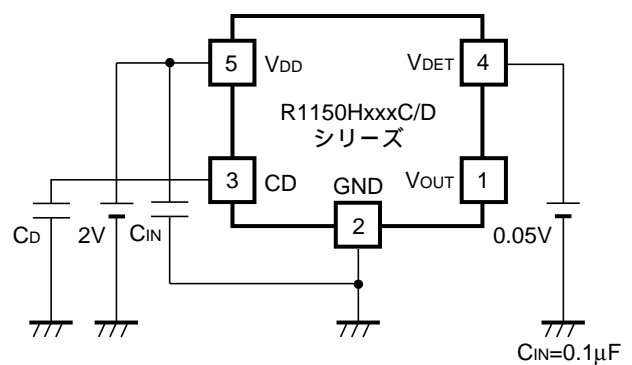
入力過渡応答測定回路、リップル除去率測定回路



負荷過渡応答測定回路



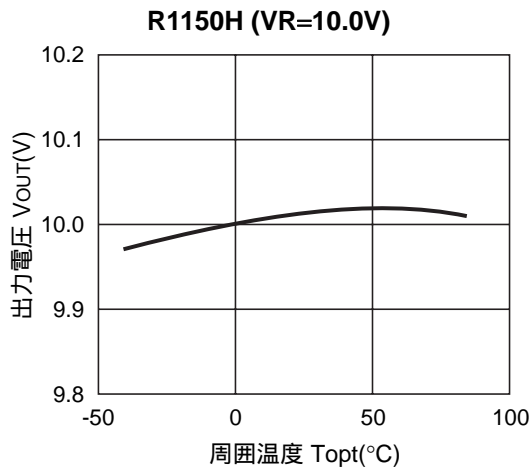
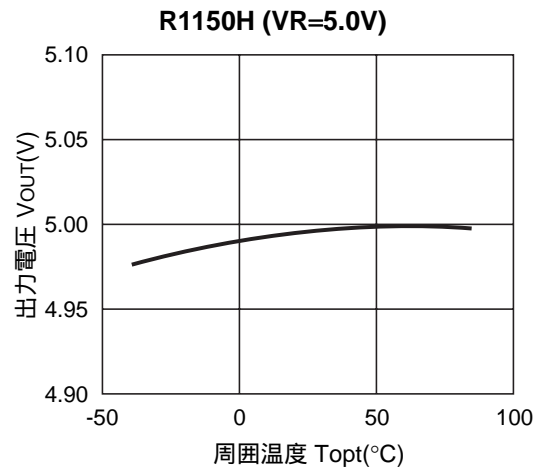
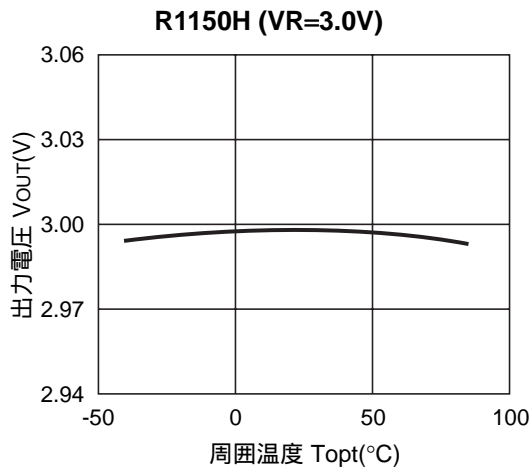
VD 最小動作電圧測定回路



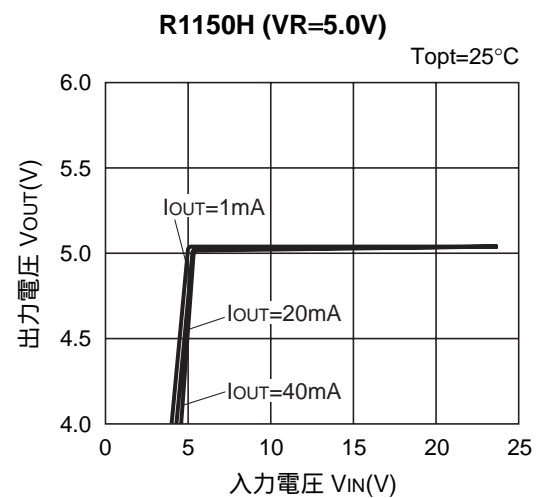
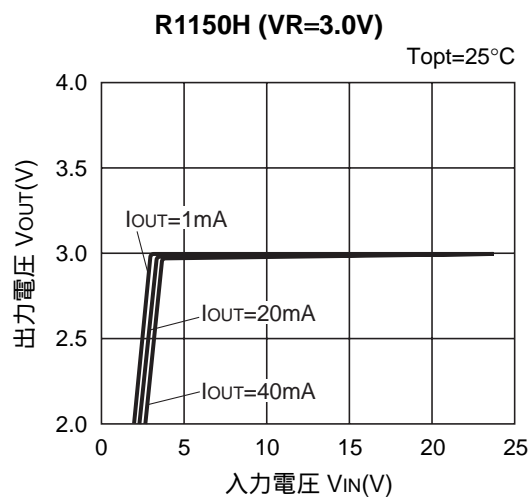
VD 出力電流測定回路

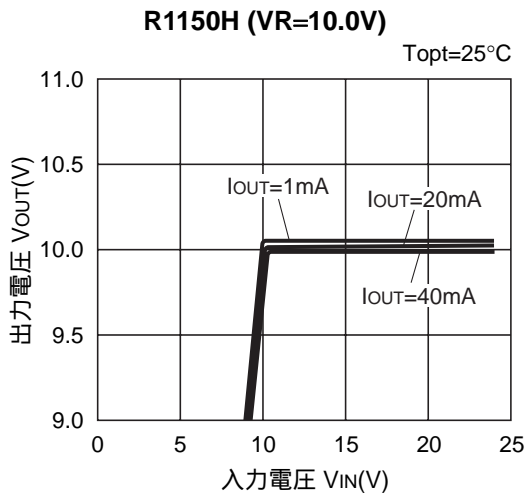
■ 特性例 ※ 以下の特性例は参考値であり、それぞれの値を保証するものではありません。

1) 出力電圧対周囲温度特性例

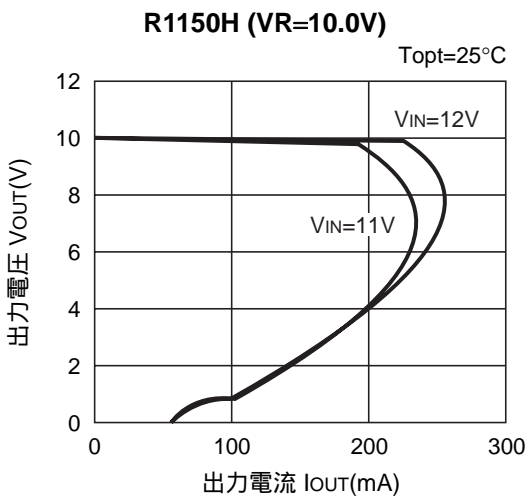
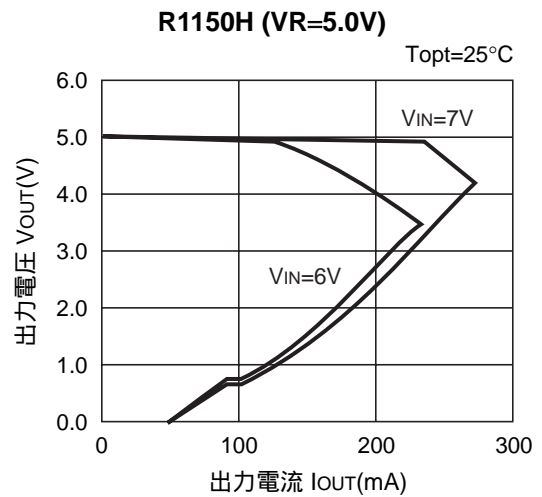
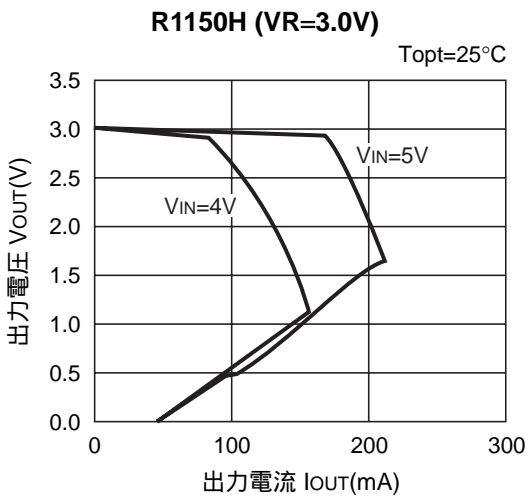


2) 出力電圧対入力電圧特性例

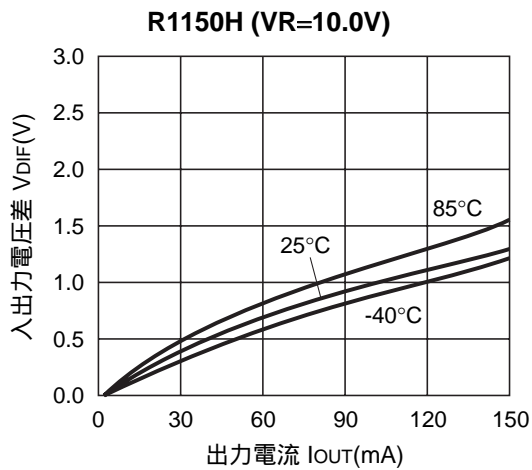
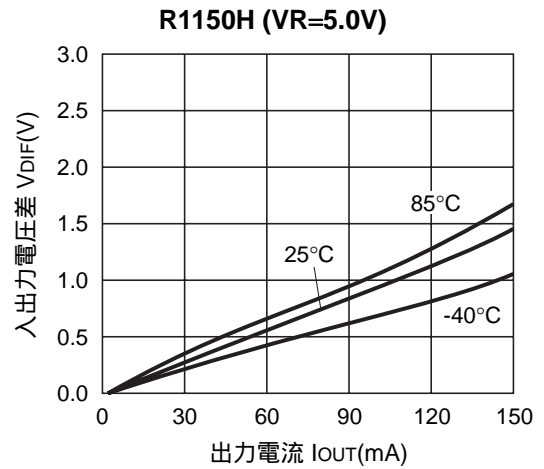
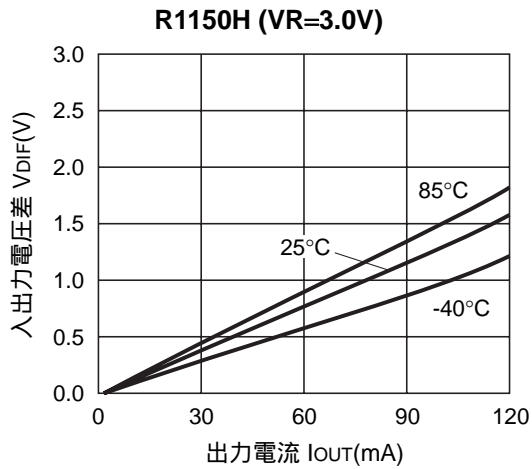




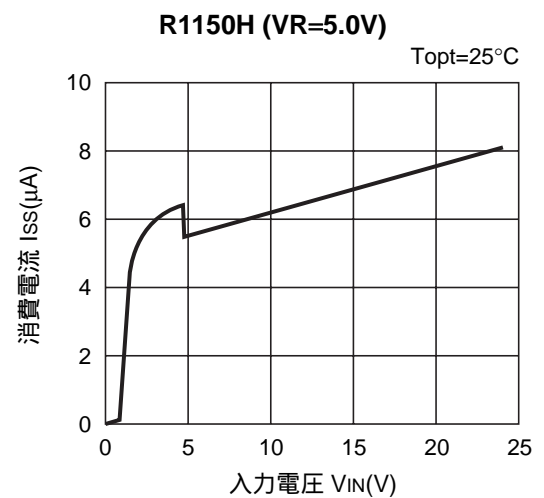
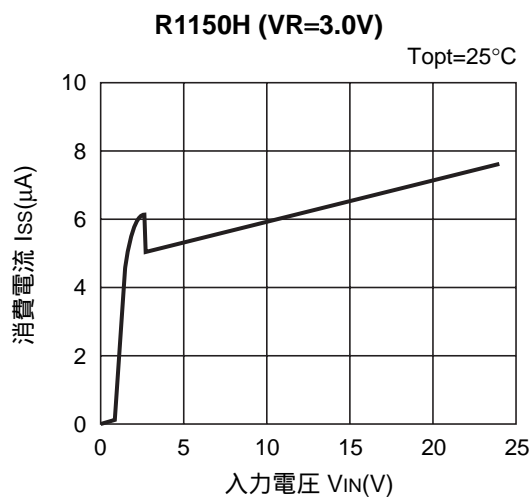
3) 出力電圧対出力電流特性例

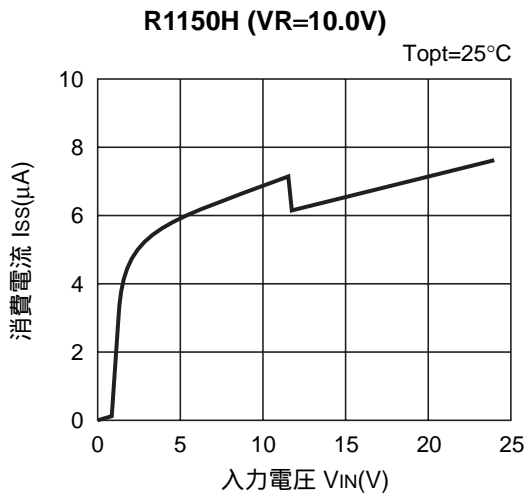


4) 入出力電圧差対出力電流特性例

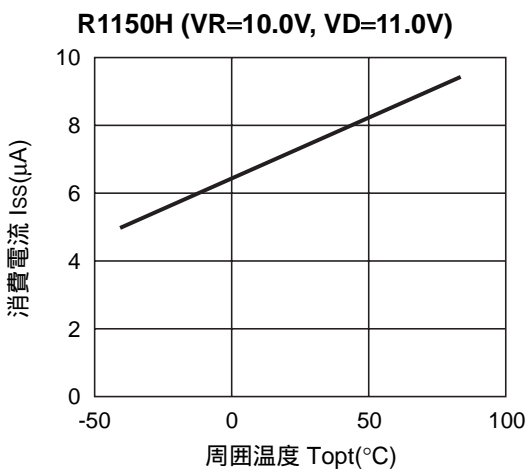
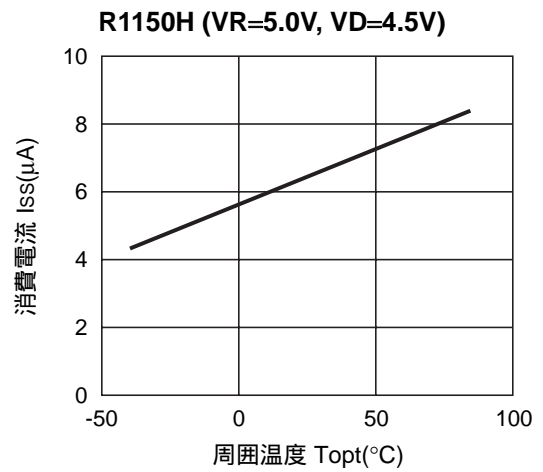
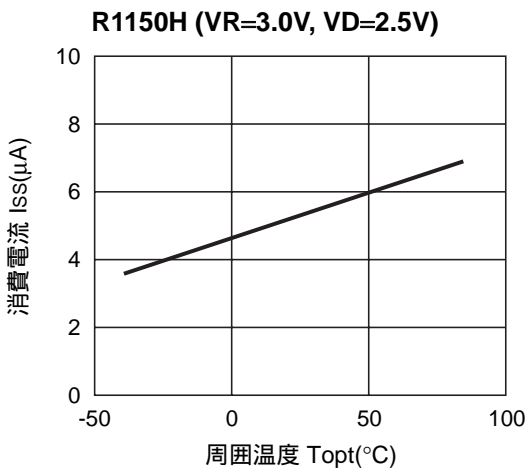


5) 消費電流対入力電圧特性例



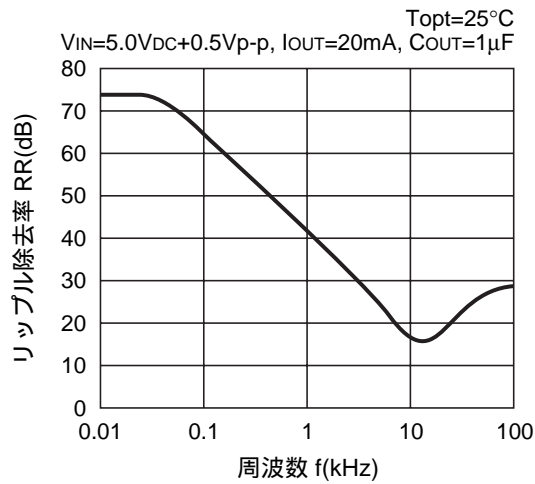


6) 消費電流对周围温度特性例

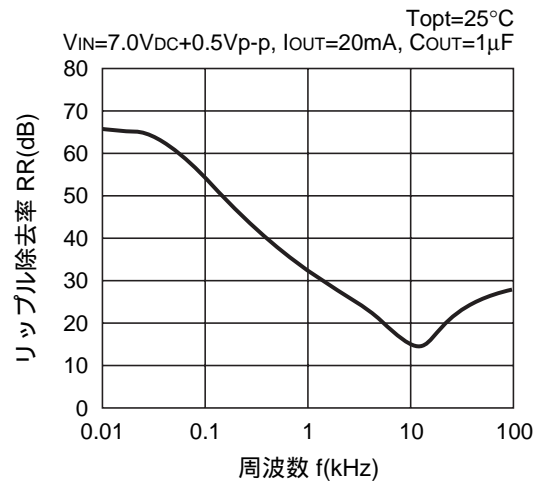


7) リップル除去率対周波数特性例

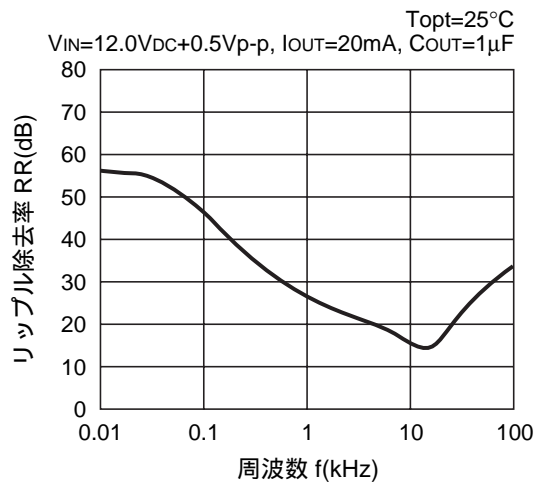
R1150H (VR=3.0V)



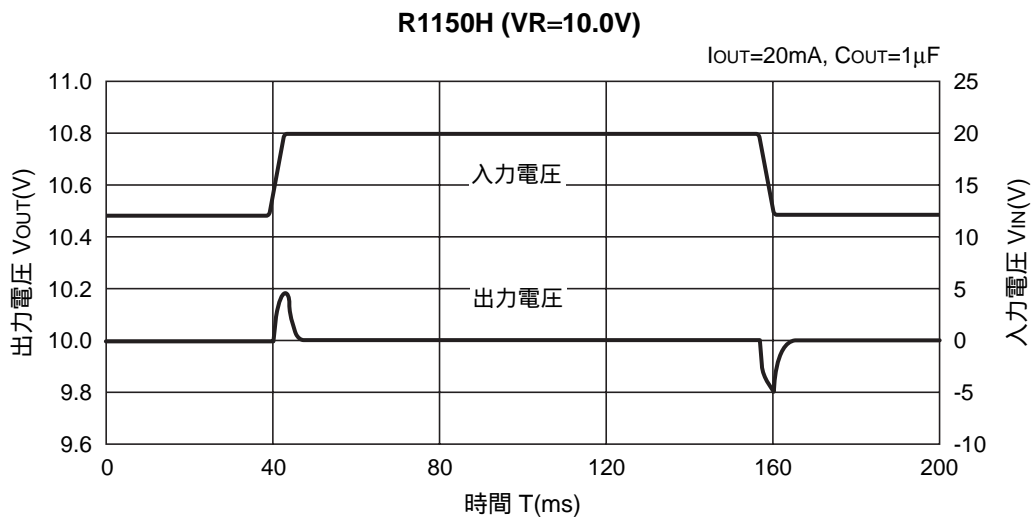
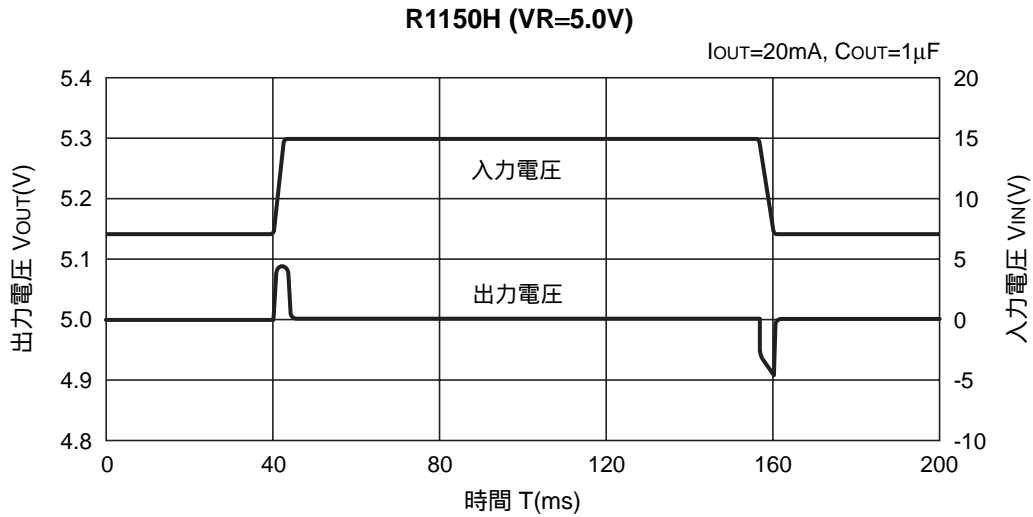
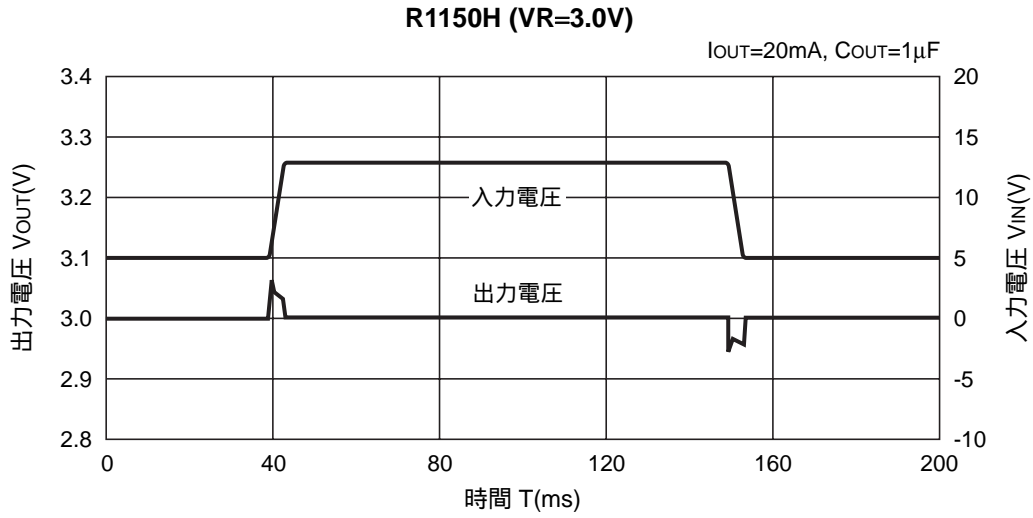
R1150H (VR=5.0V)



R1150H (VR=10.0V)

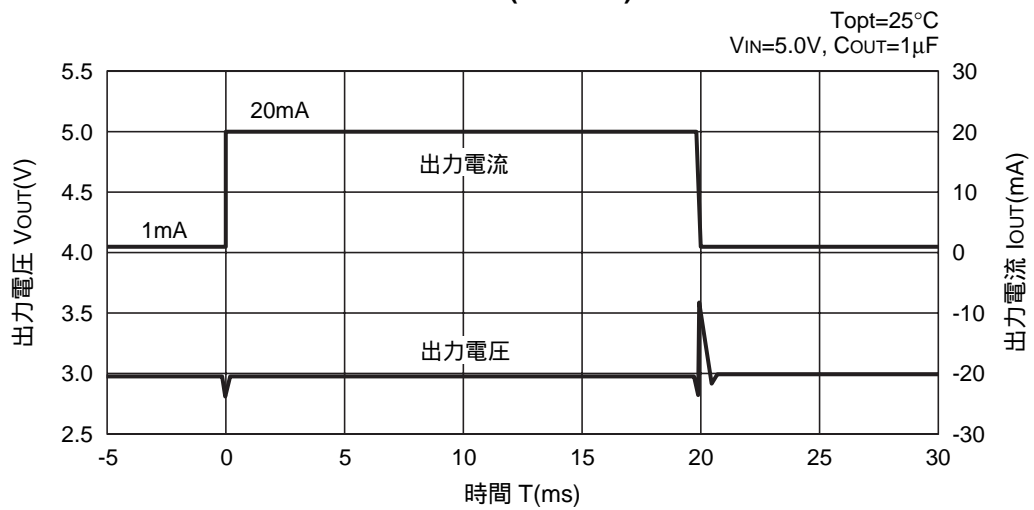


8) 入力過渡応答特性例

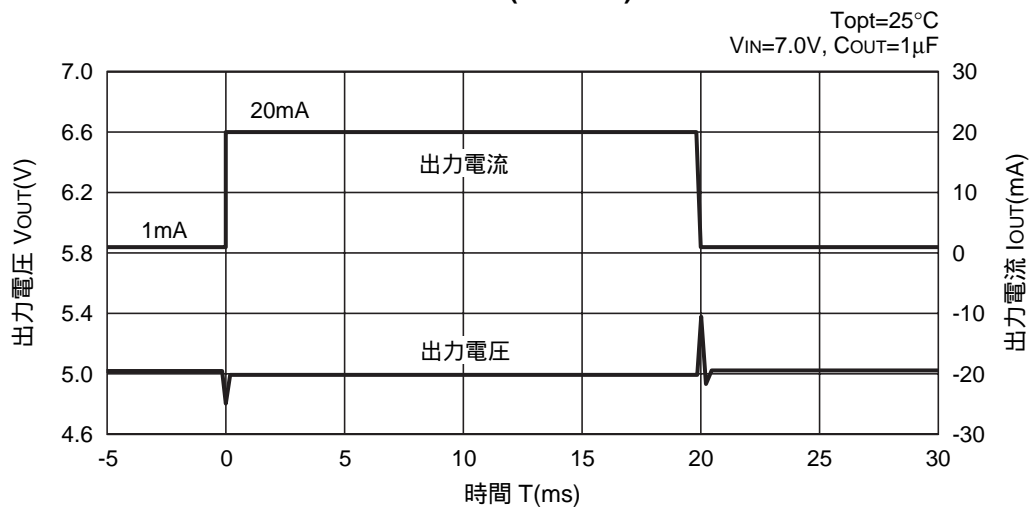


9) 負荷過渡応答特性例

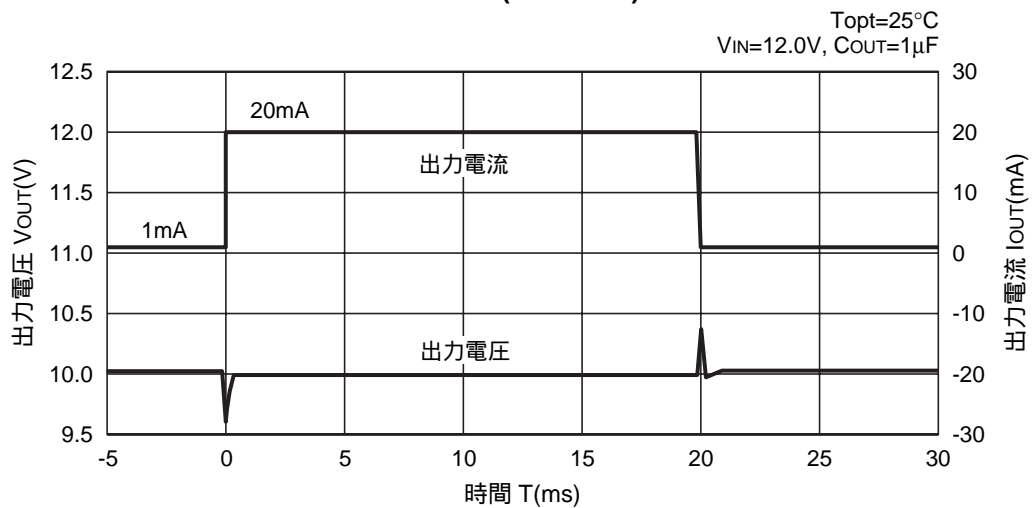
R1150H (VR=3.0V)



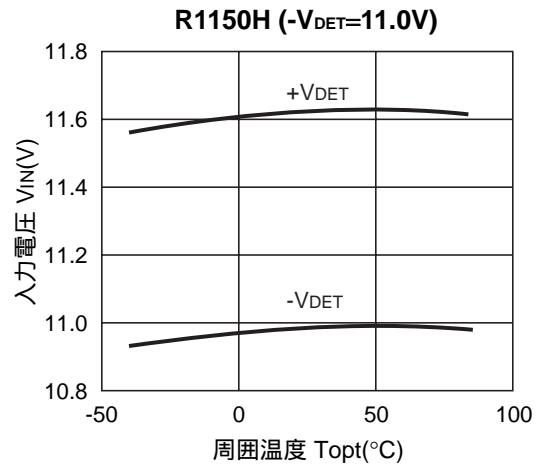
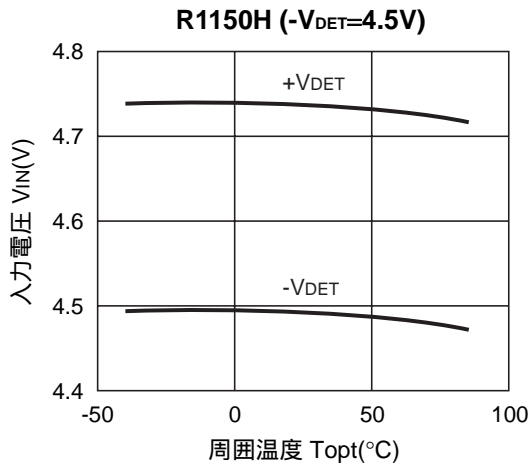
R1150H (VR=5.0V)



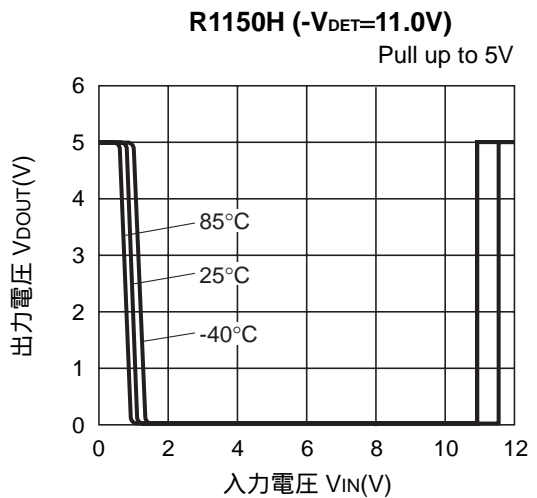
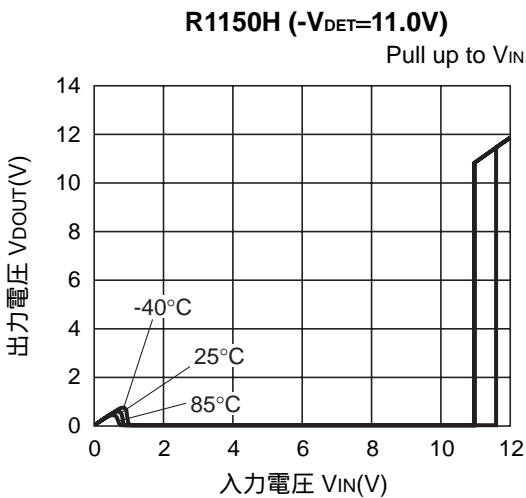
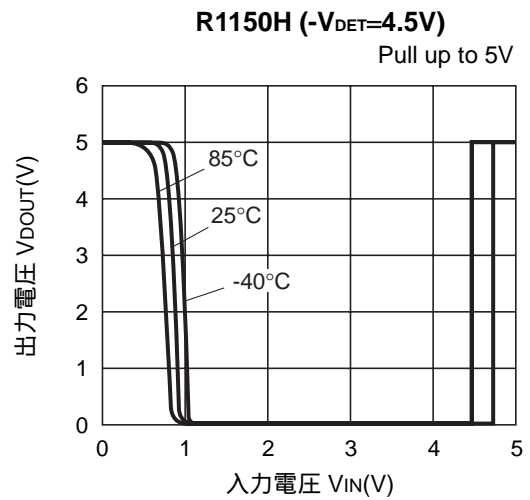
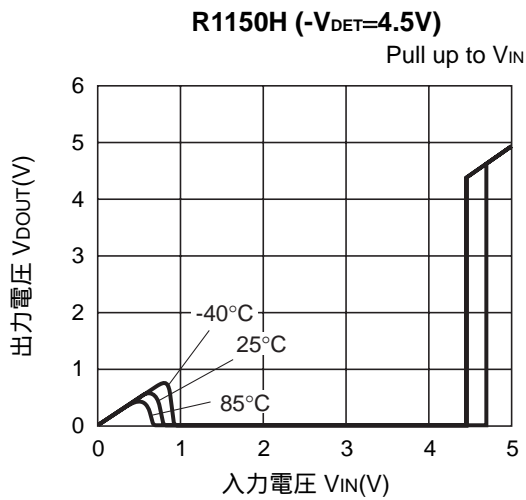
R1150H (VR=10.0V)

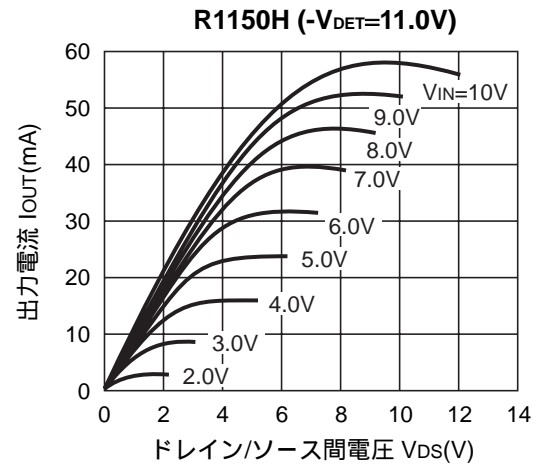
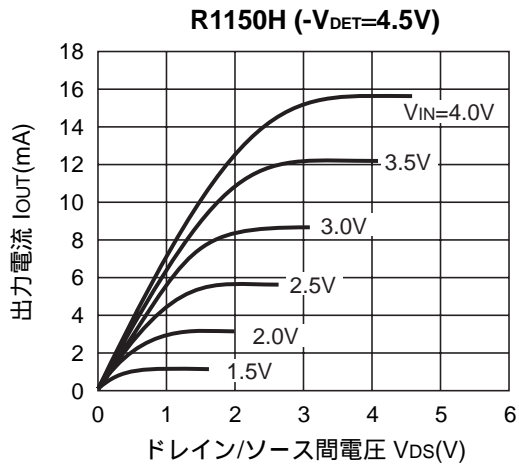


10) 検出電圧対周囲温度特性例

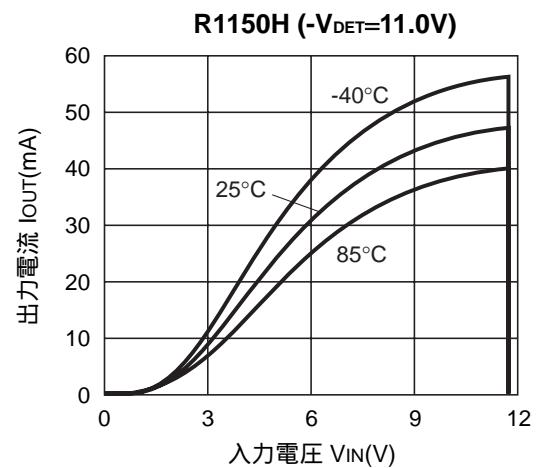
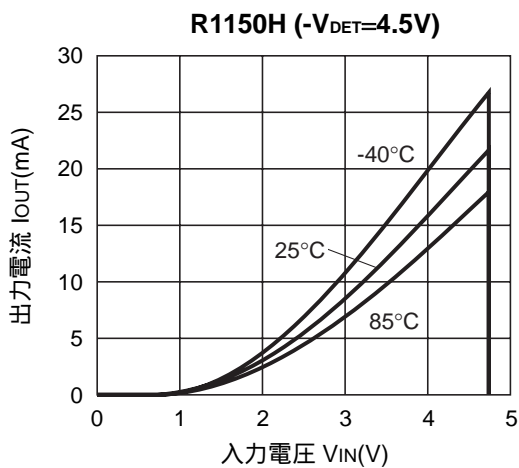


11) ディテクタ出力電圧対入力電圧特性例

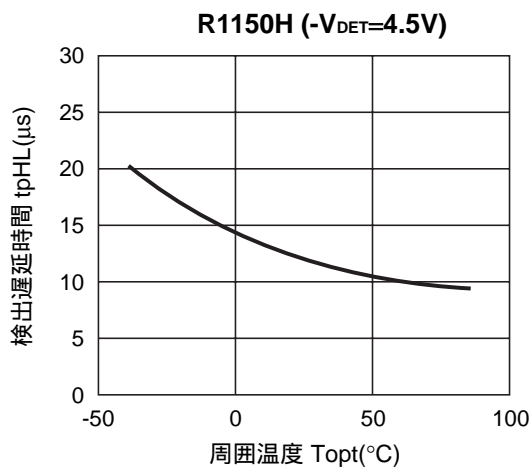


12) Nch ドライバ出力電流対 V_{DS} 特性例

13) Nch ドライバ出力電流対入力電圧特性例



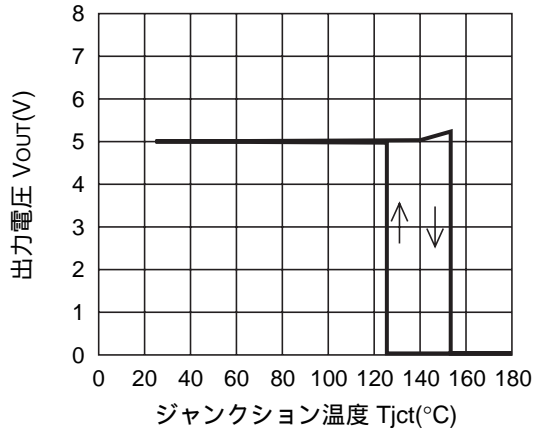
14) 検出遅延時間対周囲温度特性例



15) サーマルシャットダウン特性例

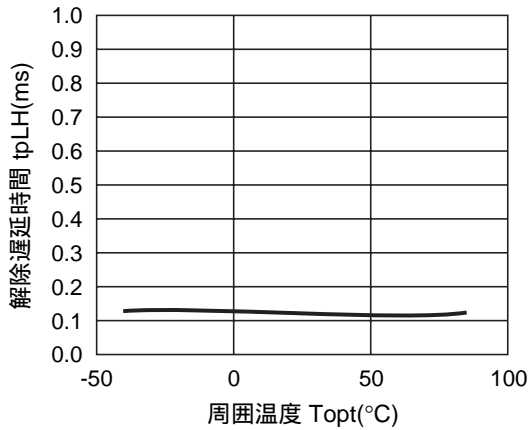
R1150H (VR=5.0V)

V_{IN}=10V, I_{OUT}=1mA



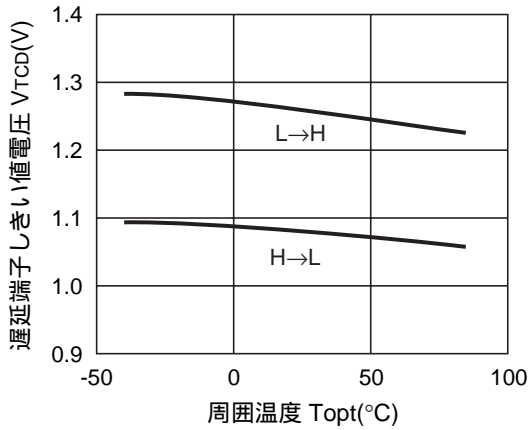
16) 解除遅延時間対周囲温度特性例

R1150H (-V_{DET}=4.5V)

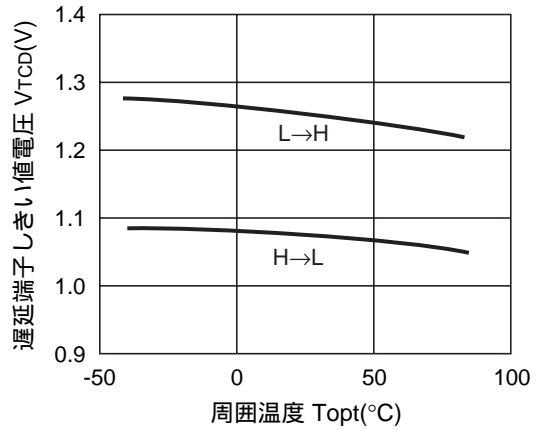


17) 遅延端子しきい値電圧対周囲温度特性例

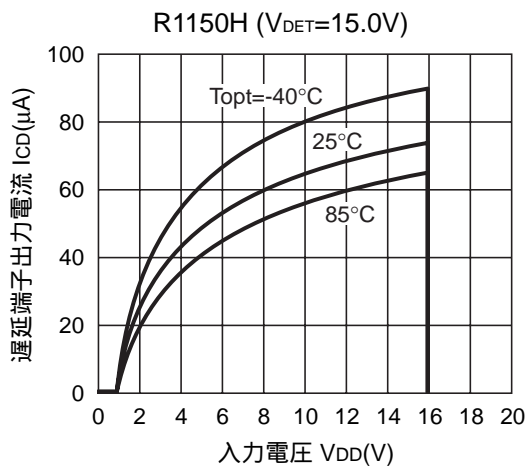
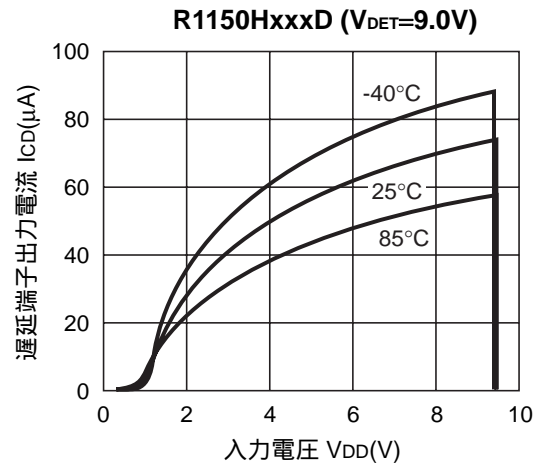
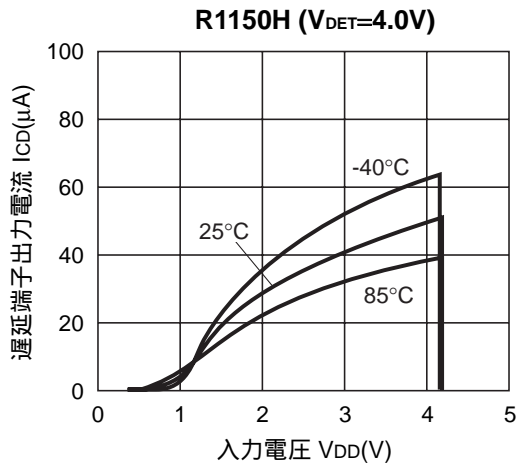
R1150H (V_{DET}=4.0V)



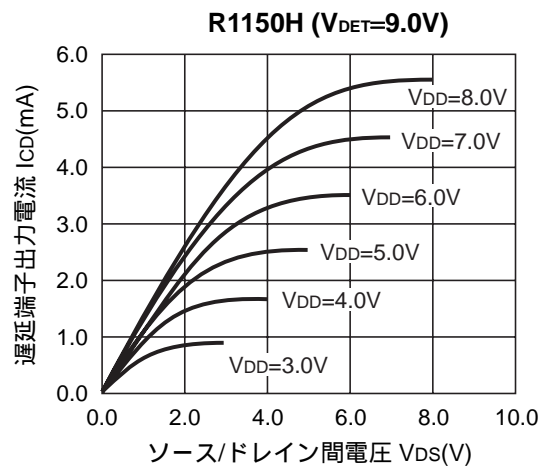
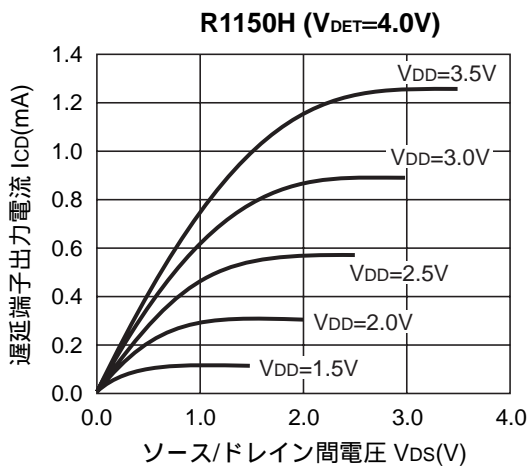
R1150H (V_{DET}=9.0V)



18) 遅延端子出力電流対入力電圧特性例



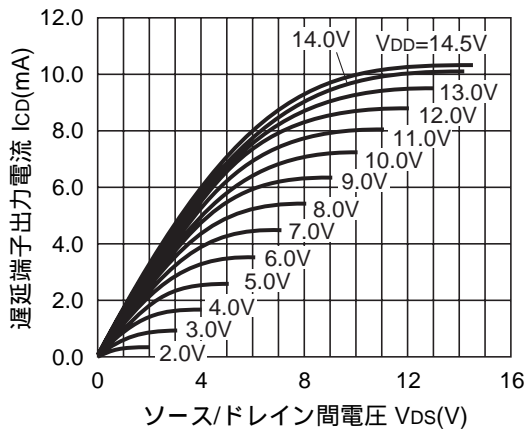
19) 遅延端子出力電流対 V_{DS} 特性例



R1150H (V_{DET}=15.0V)

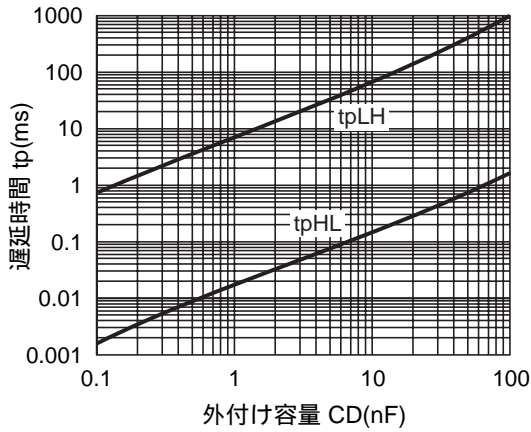
R1150H

NO.JC-085-131127



20) 伝達遅延時間対遅延端子外付け容量特性例

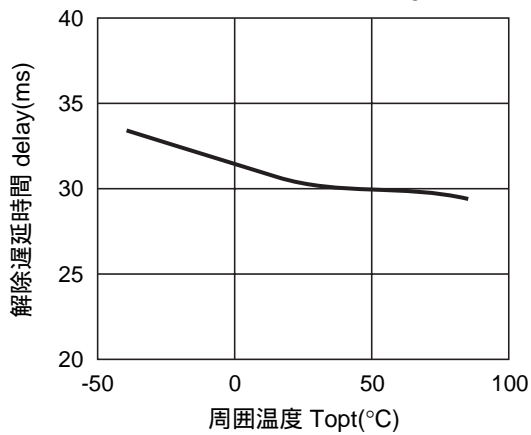
R1150H ($V_{DET}=4.0V$)



21) 解除遅延時間対周囲温度特性例

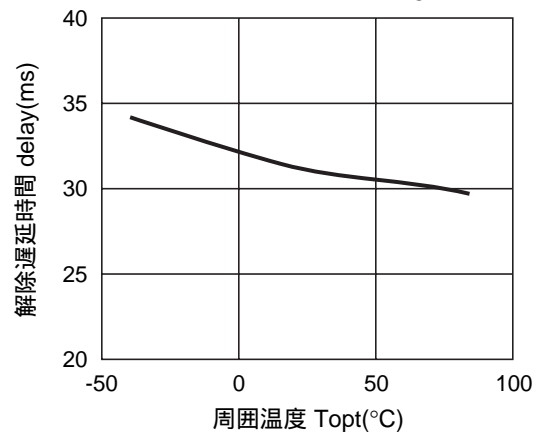
R1150HxxxD ($V_{DET}=4.0V$)

$C_D=4.7nF$



R1150HxxxD ($V_{DET}=9.0V$)

$C_D=4.7nF$





本ドキュメント掲載の技術情報及び半導体のご使用につきましては以下の点にご注意ください。

1. 本ドキュメントに記載しております製品及び製品仕様は、改良などのため、予告なく変更することがあります。又、製造を中止する場合がありますので、ご採用にあたりましては当社又は販売店に最新の情報をお問合せください。
2. 文書による当社の承諾なしで、本ドキュメントの一部、又は全部をいかなる形でも転載又は複製されることは、堅くお断り申し上げます。
3. 本ドキュメントに記載しております製品及び技術情報のうち、「外国為替及び外国貿易管理法」に該当するものを輸出される場合、又は国外に持ち出される場合は、同法に基づき日本国政府の輸出許可が必要です。
4. 本ドキュメントに記載しております製品及び技術情報は、製品を理解していただくためのものであり、その使用に関して当社及び第三者の知的財産権その他の権利に対する保証、又は実施権の許諾を意味するものではありません。
5. 本ドキュメントに記載しております製品は、車載用途向けのご使用を想定しておりますが、ご使用の際には品質レベルの確認が必要ですので、必ず事前に当社又は販売店までご相談ください。
6. 当社は品質、信頼性の向上に努めておりますが、半導体製品はある確率で故障が発生します。故障の結果として人身事故、火災事故、社会的な損害等を生じさせない冗長設計、延焼対策設計、誤動作防止設計等安全設計に十分ご留意ください。誤った使用又は不適切な使用に起因するいかなる損害等についても、当社は責任を負いかねますのでご了承ください。
7. 本ドキュメントに記載しております製品は、耐放射線設計はなされていません。
8. X線照射により製品の機能・特性に影響を及ぼす場合があるため、評価段階で機能・特性を確認の上でご利用ください。
9. WLCSPパッケージの製品は、遮光状態でご使用ください。光照射環境下(動作、保管中含む)では、機能・特性に影響を及ぼす場合があるためご注意ください。
10. パッケージ捺印は、画像認識装置の仕様によって文字認識に差が生じることがあります。画像認識装置にて文字認識をする場合は、事前に弊社販売店または弊社営業担当者までお問い合わせください。
11. 本ドキュメント記載製品に関する詳細についてのお問合せ、その他お気付きの点がございましたら当社又は販売店までご照会ください。



弊社は地球環境保全の観点から環境負荷物質の低減に取り組んでいます。

2006年4月1日以降、弊社はRoHS指令に適合した製品を提供しています。また、2012年4月1日以降は、ハロゲンフリー製品を提供しています。

RICOH リコー電子デバイス株式会社

弊社デバイスに関する詳しい内容をお知りになりたい方は下記へアクセスしてください。

<http://www.e-devices.ricoh.co.jp/>

本ドキュメント掲載製品に関するお問い合わせは下記宛までお願いします。

- 東日本地区 〒140-8655 東京都品川区東品川3-32-3
03(5479)2854 (直) FAX 03(5479)0502
- 西日本地区 〒563-8501 大阪府池田市姫室町13-1
072(748)6262 (直) FAX 072(753)2120

●お問い合わせ・ご用命は...