

低リップル低飽和型150mAレギュレータ

NO.JA-074-111026

■ 概要

R1121NシリーズはCMOSプロセス技術を用いて開発した、高リップル除去率、低入出力電圧差、高精度、低消費電流の正電圧ボルテージレギュレータICで、基準電圧源、誤差増幅器、出力電圧設定用抵抗網、短絡電流制限回路、チップイネーブル回路、等から構成されています。

出力電圧はIC内で固定されています。CMOSプロセスによる低消費電流特性に加え、低ON抵抗 T_r 内蔵による低入出力電圧差及びチップイネーブル機能により電池の高寿命化に対応できます。また、従来のCMOSプロセスによるレギュレータに比べ、リップル除去率、入力過渡応答、負荷過渡応答特性に優れ携帯通信機器の電源に適した製品となっております。

パッケージは小型のSOT-23-5に実装することにより、高密度実装を狙った製品となっております。

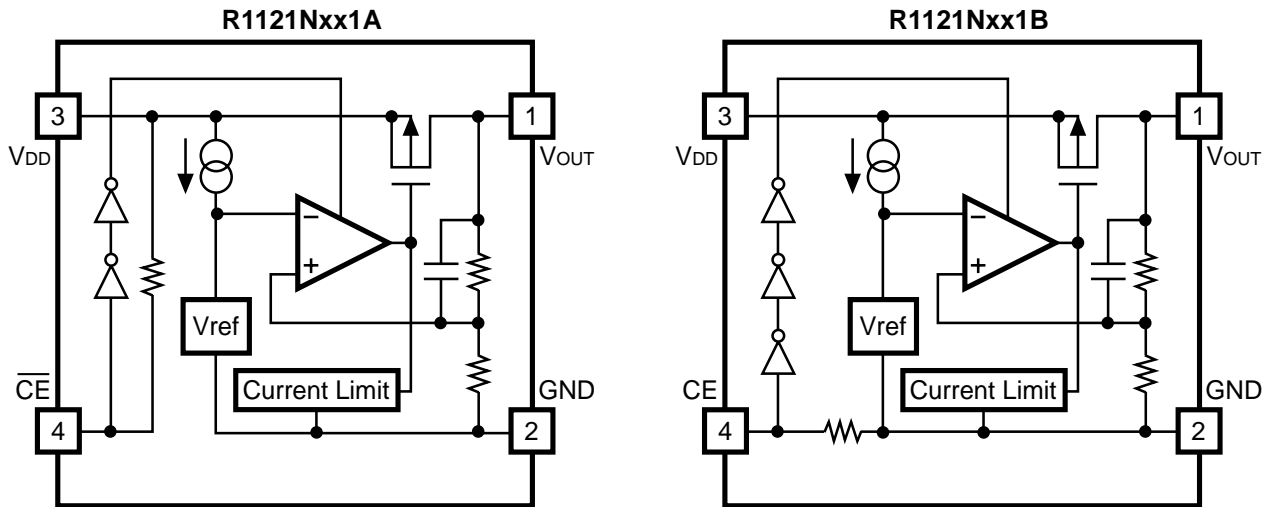
■ 特長

- 消費電流 TYP. 35 μ A
- 消費電流 (スタンバイ時) TYP. 0.1 μ A
- 入出力電圧差 TYP. 0.2V ($I_{OUT}=100$ mA)
- リップル除去率 TYP. 70dB ($f=1$ kHz)
- 出力電圧精度 $\pm 2.0\%$
- 出力電圧の温度係数 TYP. ± 100 ppm/ $^{\circ}$ C
- 入力安定度 TYP. 0.05%/V
- 出力電圧範囲 1.5V~5.0V (0.1V単位)
*その他の電圧はマーキング情報をご参照ください。
- パッケージ SOT-23-5
- 短絡電流制限回路内蔵 TYP. 50mA
- TK112置換え可能。TK111置換え可能。

■ アプリケーション

- 携帯用通信機器、カメラ、ビデオの定電圧電源
- バッテリー使用機器の定電圧電源
- 家庭用電気製品の定電圧電源

■ ブロック図



■ セレクションガイド

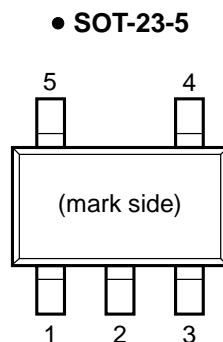
R1121Nシリーズは出力電圧、バージョンを用途によって選択指定することができます。

製品名	パッケージ	1 リール個数	鉛フリー	ハロゲンフリー
R1121Nxx1*-TR-FE	SOT-23-5	3,000pcs	○	○

xx : 出力電圧を 1.5V (15) ~5.0V (50) まで、0.1V 単位で指定
(その他の電圧はマーキング情報をご参照ください。)

* : CE 端子の極性を下記から選択
(A) "L"アクティブ
(B) "H"アクティブ

■ 端子接続図



■ 端子説明

端子番号	端子名	機能
1	V _{OUT}	出力端子
2	GND	グランド端子
3	V _{DD}	入力端子
4	$\overline{\text{CE}}$ or CE	チップイネーブル端子
5	NC	ノーコネクション

■ 絶対最大定格

記号	項目	定格	単位
V _{IN}	入力電圧	9.0	V
V _{CE}	入力電圧 (CE 端子)	-0.3~V _{IN} +0.3	V
V _{OUT}	出力電圧	-0.3~V _{IN} +0.3	V
I _{OUT}	出力電流	200	mA
P _D	許容損失 (SOT23-5) (標準実装条件) *	420	mW
T _{opt}	動作周囲温度	-40~85	°C
T _{stg}	保存周囲温度	-55~125	°C

*) 許容損失、標準実装条件については、パッケージ情報に詳しく記述していますのでご参照ください。

絶対最大定格

絶対最大定格に記載された値を超えた条件下に置くことはデバイスに永久的な破壊をもたらすことがあるばかりか、デバイス及びそれを使用している機器の信頼性及び安全性に悪影響をもたらします。絶対最大定格値でデバイスが機能動作をすることは保証していません。

■ 電気的特性

● R1121Nxx1A

T_{opt}=25°C

記号	項目	条件	MIN.	TYP.	MAX.	単位
V _{OUT}	出力電圧	V _{IN} -V _{OUT} =1.0V 1mA ≤ I _{OUT} ≤ 30mA	×0.98		×1.02	V
I _{OUT}	出力電流	出力電圧別電気的特性参照				
ΔV _{OUT} /ΔI _{OUT}	負荷安定度	V _{IN} -V _{OUT} =1.0V 1mA ≤ I _{OUT} ≤ 80mA		12	40	mV
V _{DIF}	入出力電圧差	出力電圧別電気的特性参照				
I _{SS}	消費電流	V _{IN} -V _{OUT} =1.0V		35	70	μA
I _{standby}	消費電流(スタンバイ時)	V _{IN} -V _{OUT} =1.0V V _{CE} =V _{IN}		0.1	1.0	μA
ΔV _{OUT} /ΔV _{IN}	入力安定度	I _{OUT} =30 mA V _{OUT} +0.5V ≤ V _{IN} ≤ 8.0V		0.05	0.20	%/V
RR	リップル除去率	f=1kHz, リップル 0.5Vp-p V _{IN} -V _{OUT} =1.0V		70		dB
V _{IN}	入力電圧		2		8	V
ΔV _{OUT} /ΔT _{opt}	出力電圧温度係数	I _{OUT} =10 mA -40°C ≤ T _{opt} ≤ 85°C		±100		ppm/°C
I _{SC}	短絡電流	V _{OUT} =0V		50		mA
R _{PU}	\overline{CE} プルアップ抵抗		2.5	5.0	10.0	MΩ
V _{CEH}	\overline{CE} 入力電圧 “H”		1.5		V _{IN}	V
V _{CEL}	\overline{CE} 入力電圧 “L”		0.00		0.25	V
en	出力雑音電圧	BW=10Hz~100kHz		30		μVrms

動作定格（電気的特性）について

半導体が使用される応用電子機器は半導体はその動作定格範囲で動作するように設計する必要があります。ノイズ、サージといえどもその範囲を超えると半導体の正常な動作は期待できなくなります。また動作定格の範囲外で動作させ続けた場合は、その半導体が本来持っている信頼性を維持できなくなります。

● R1121Nxx1B

T_{opt}=25°C

記号	項目	条件	MIN.	TYP.	MAX.	単位
V _{OUT}	出力電圧	V _{IN} -V _{OUT} =1.0V 1mA ≤ I _{OUT} ≤ 30mA	×0.98		×1.02	V
I _{OUT}	出力電流	出力電圧別電氣的特性参照				
ΔV _{OUT} /ΔI _{OUT}	負荷安定度	V _{IN} -V _{OUT} =1.0V 1mA ≤ I _{OUT} ≤ 80mA		12	40	mV
V _{DIF}	入出力電圧差	出力電圧別電氣的特性参照				
I _{SS}	消費電流	V _{IN} -V _{OUT} =1.0V		35	70	μA
I _{standby}	消費電流(スタンバイ時)	V _{IN} -V _{OUT} =1.0V V _{CE} =GND		0.1	1.0	μA
ΔV _{OUT} /ΔV _{IN}	入力安定度	I _{OUT} =30 mA V _{OUT} +0.5V ≤ V _{IN} ≤ 8.0V		0.05	0.20	%/V
RR	リップル除去率	f=1kHz, リップル 0.5Vp-p V _{IN} -V _{OUT} =1.0V		70		dB
V _{IN}	入力電圧		2		8	V
ΔV _{OUT} /ΔT _{opt}	出力電圧温度係数	I _{OUT} =10mA -40°C ≤ T _{opt} ≤ 85°C		±100		ppm/°C
I _{SC}	短絡電流	V _{OUT} =0V		50		mA
R _{PD}	CE プルダウン抵抗		2.5	5.0	10.0	MΩ
V _{CEH}	CE 入力電圧 “H”		1.5		V _{IN}	V
V _{CEL}	CE 入力電圧 “L”		0.00		0.25	V
en	出力雑音電圧	BW=10Hz~100kHz		30		μVrms

動作定格（電氣的特性）について

半導体が使用される応用電子機器は半導体がその動作定格範囲で動作するように設計する必要があります。ノイズ、サージといえどもその範囲を超えると半導体の正常な動作は期待できなくなります。また動作定格の範囲外で動作させ続けた場合は、その半導体が本来持っている信頼性を維持できなくなります。

■ 出力電圧別電気的特性

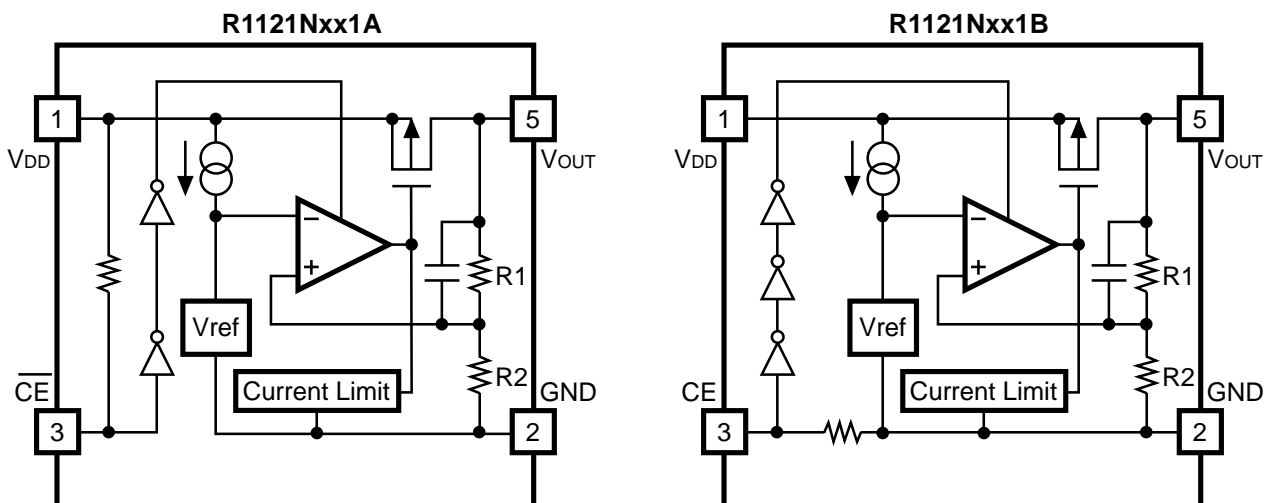
T_{opt}=25°C

出力電圧 V _{OUT} (V)	出力電流	
	I _{OUT} (mA)	
	条件	MIN.
1.5 ≤ V _{OUT} ≤ 1.7	V _{IN} -V _{OUT} =1.0V	100
1.8 ≤ V _{OUT} ≤ 5.0		150

T_{opt}=25°C

出力電圧 V _{OUT} (V)	入出力電圧差			
	V _{DIF} (V)			
	条件	MIN	TYP.	MAX.
1.5	I _{OUT} =100mA	0.50		
1.6		0.40		
1.7		0.30		
1.8 ≤ V _{OUT} ≤ 1.9			0.60	1.40
2.0 ≤ V _{OUT} ≤ 2.4			0.35	0.70
2.5 ≤ V _{OUT} ≤ 2.7			0.24	0.35
2.8 ≤ V _{OUT} ≤ 3.3			0.20	0.30
3.4 ≤ V _{OUT} ≤ 5.0			0.17	0.26

■ 動作説明



出力電圧V_{OUT}の変動が帰還抵抗R1、R2により誤差増幅器にフィードバックされ、基準電圧と比較して変動値と反対の方向に補正し、定電圧化します。

電流制限回路による短絡保護、チップイネーブル端子によるスタンバイ機能が内蔵されています。

■ 測定回路（測定回路は、特性を保証するための回路で、推奨回路とは異なります。）

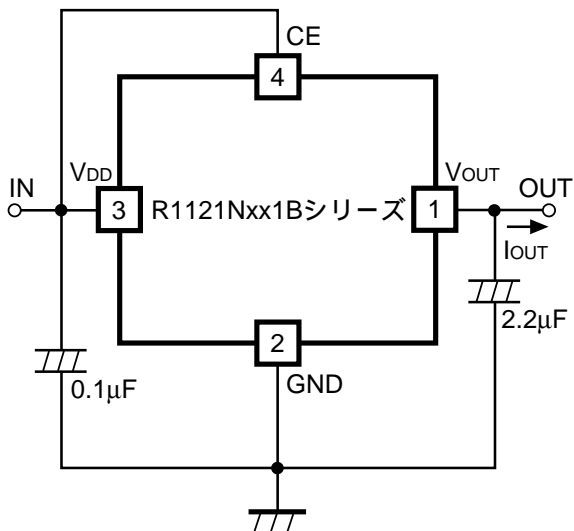


図-1 基本測定回路

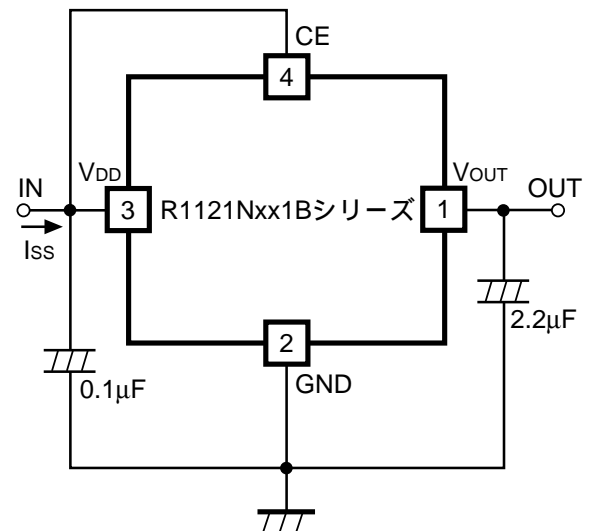


図-2 消費電流測定回路

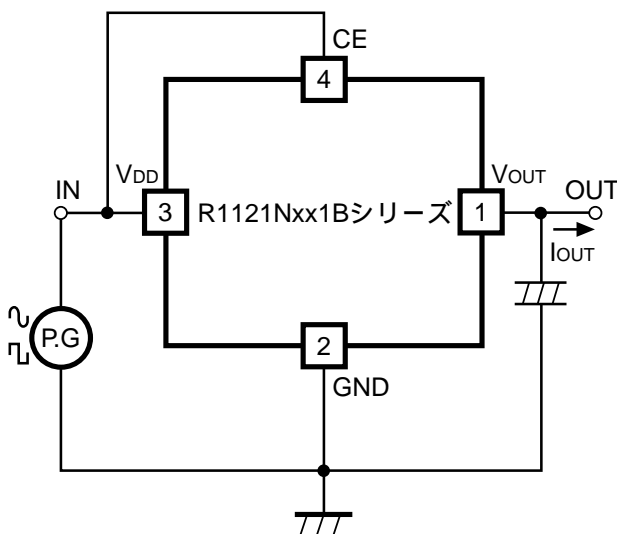


図-3 リップル除去率、入力過渡応答特性測定回路

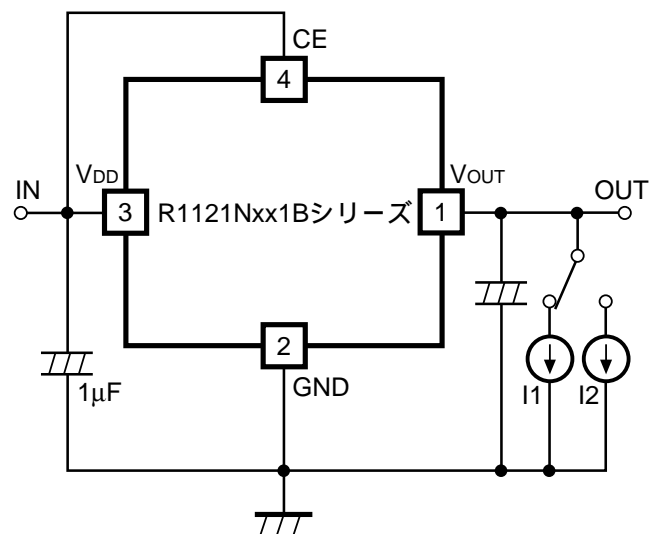
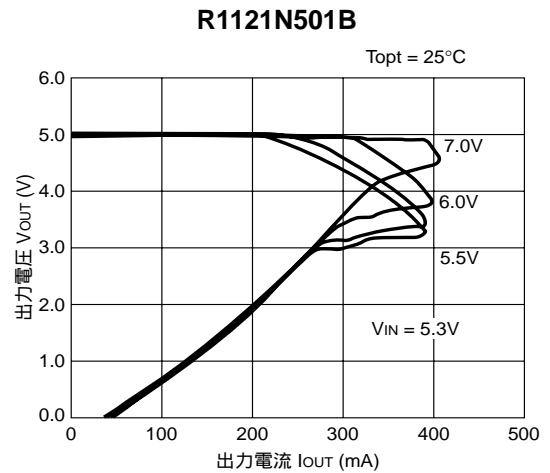
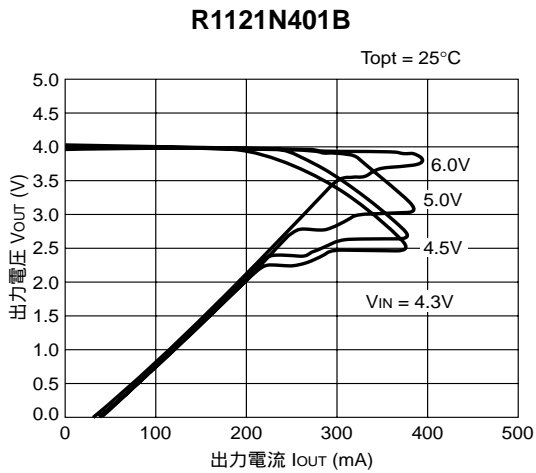
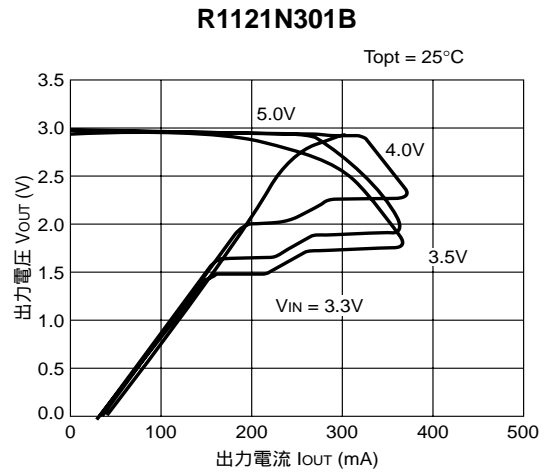
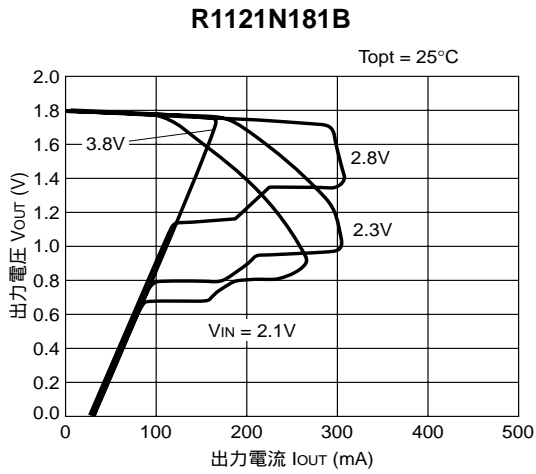


図-4 負荷過渡応答測定回路

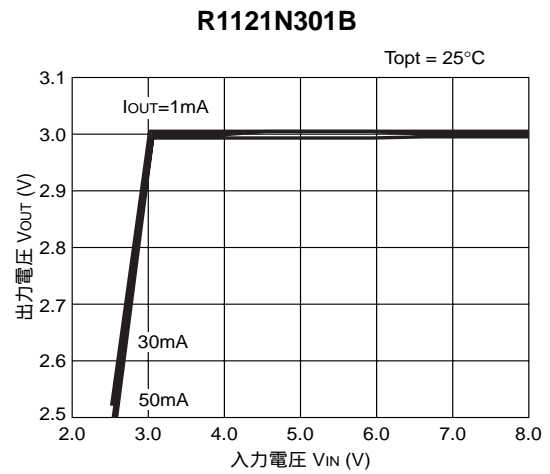
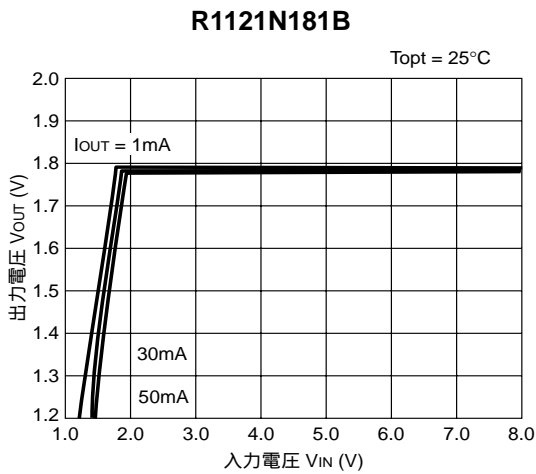
出力のコンデンサは、タンタルタイプを使用しております。

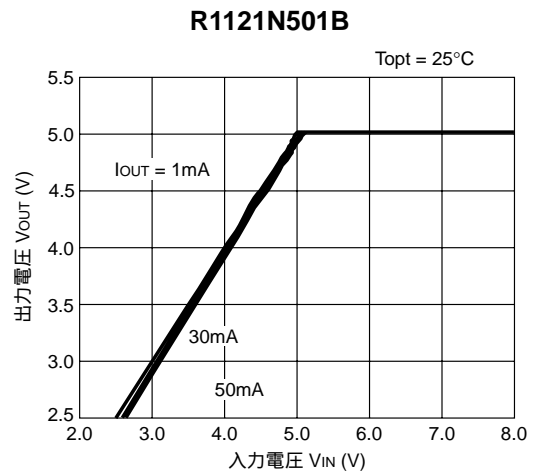
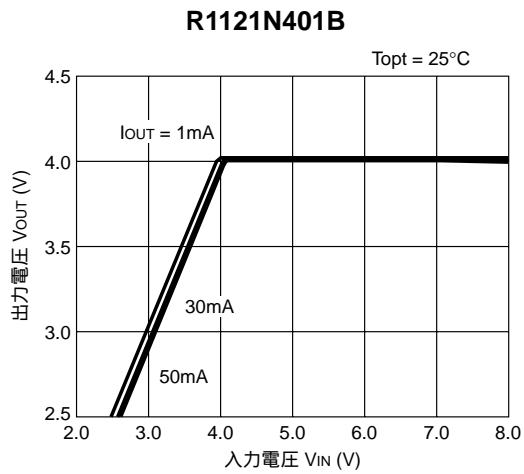
■ 特性例

1) 出力電圧対出力電流特性例

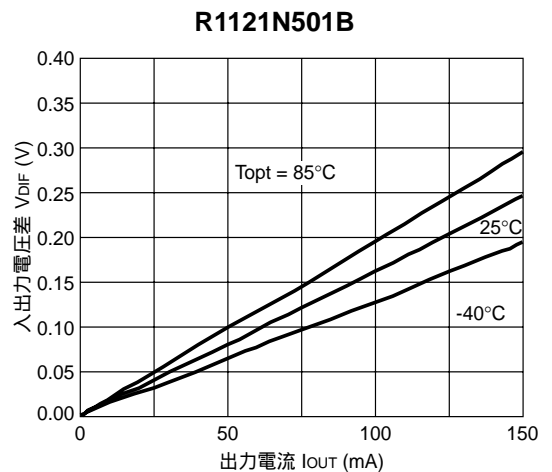
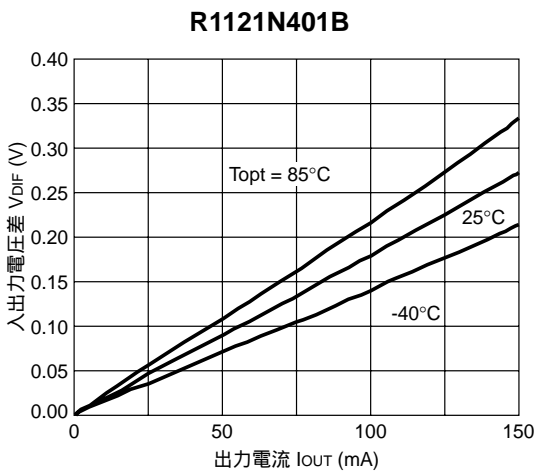
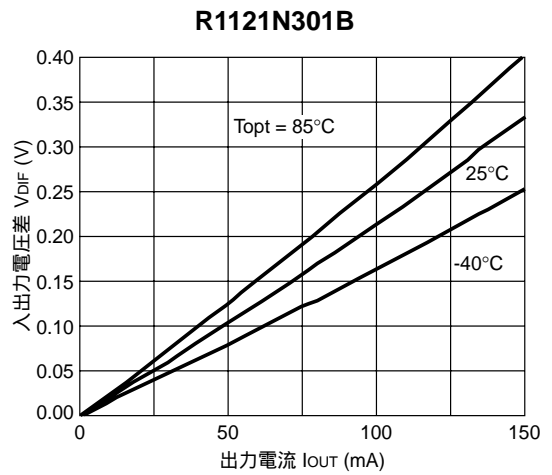
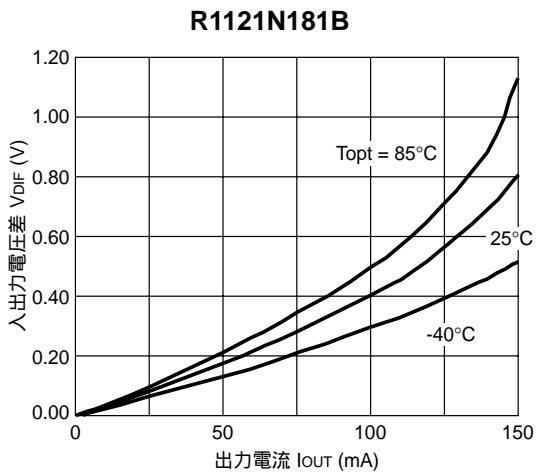


2) 出力電圧対入力電圧特性例



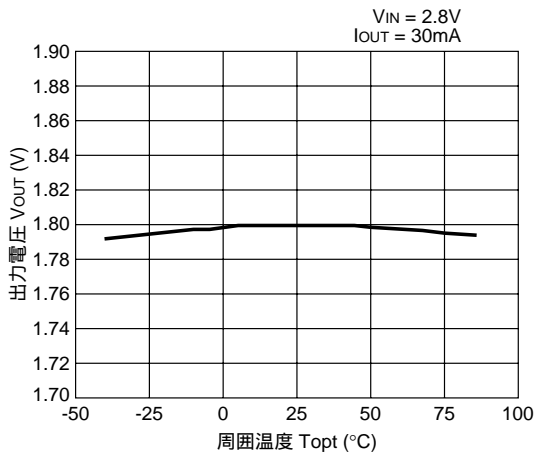


3) 入出力電圧差対出力電流特性例

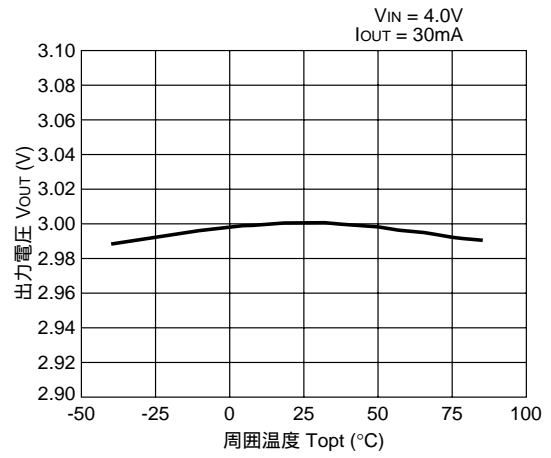


4) 出力電圧対周囲温度特性例

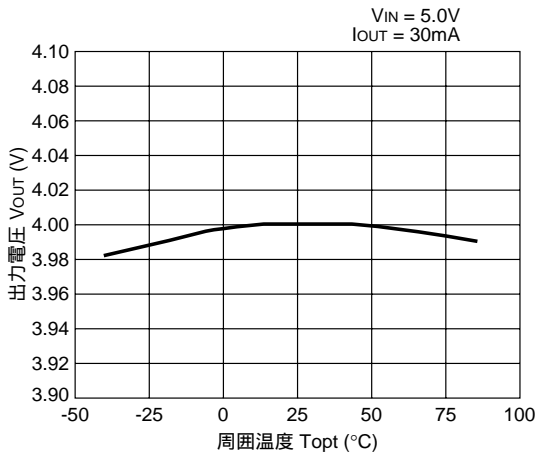
R1121N181B



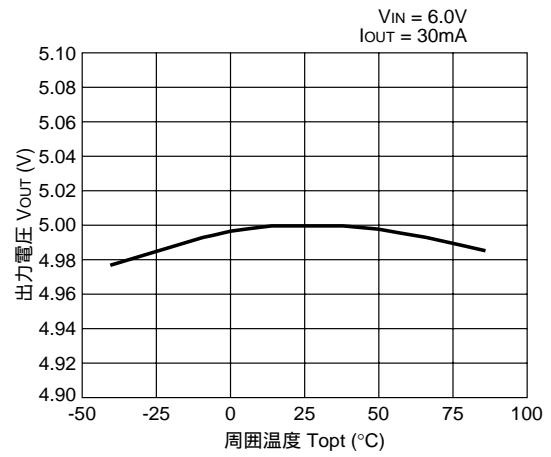
R1121N301B



R1121N401B

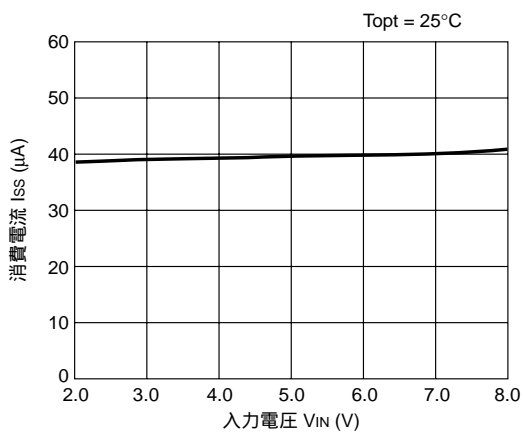


R1121N501B

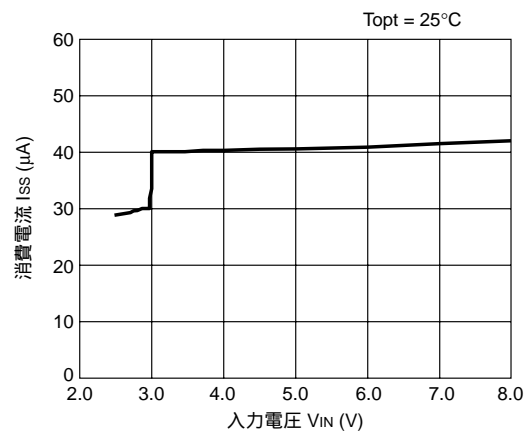


5) 消費電流対入力電圧特性例

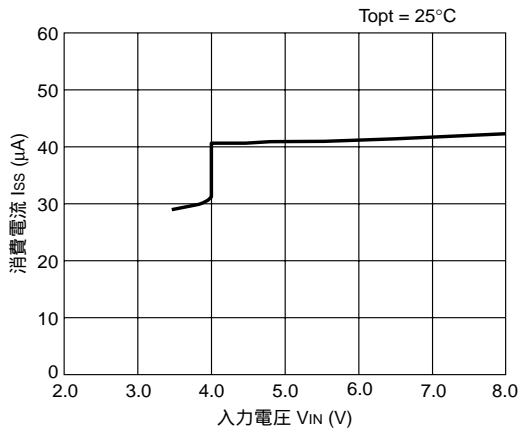
R1121N181B



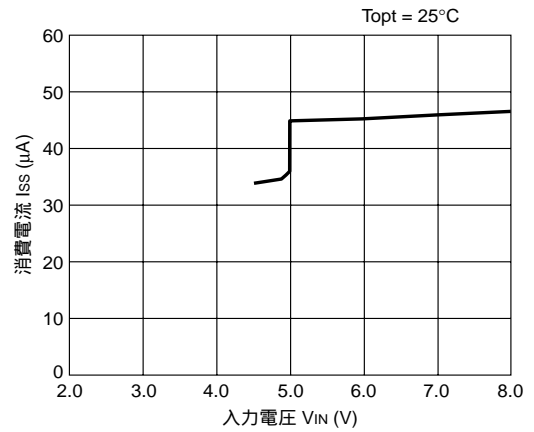
R1121N301B



R1121N401B

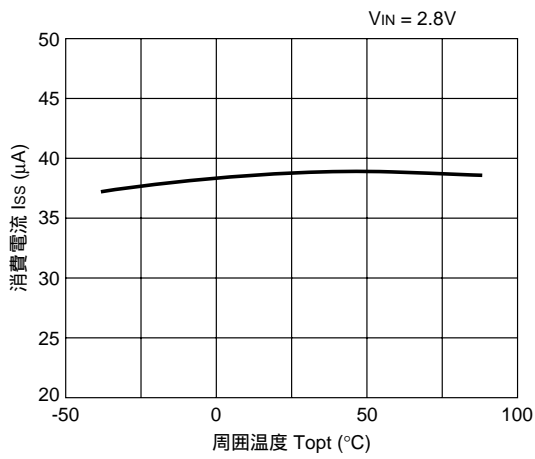


R1121N501B

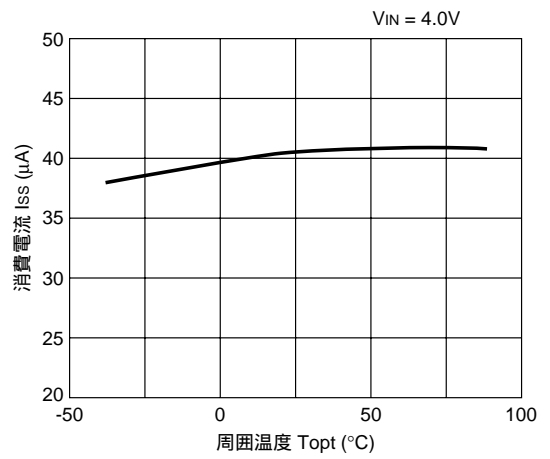


6) 消費電流对周围温度特性例

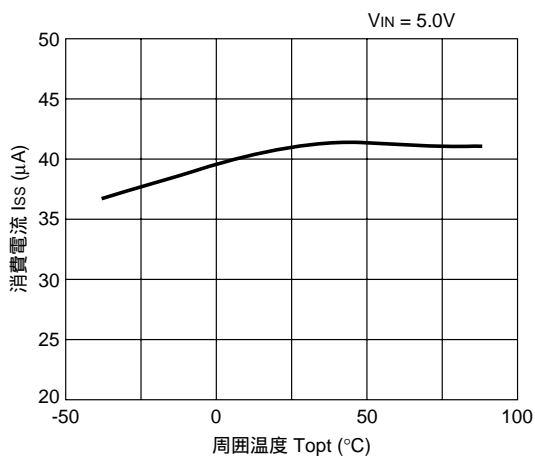
R1121N181B



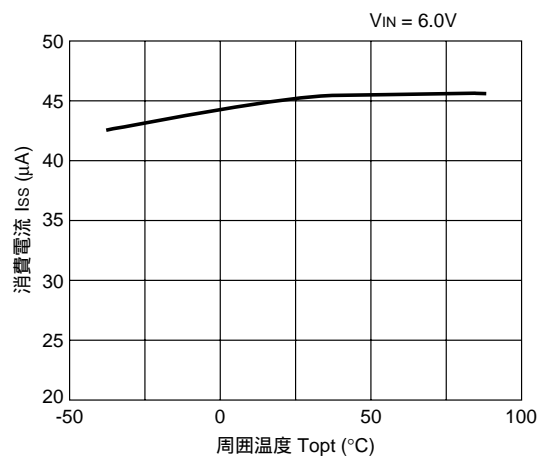
R1121N301B



R1121N401B



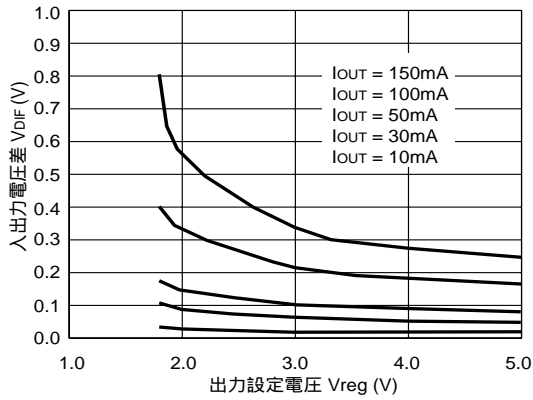
R1121N501B



7) 入出力電圧差対出力設定電圧特性例

R1121Nxx1B

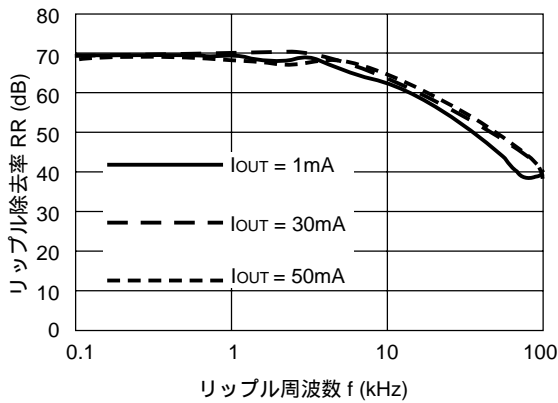
T_{opt} = 25



8) リップル除去率対周波数特性例

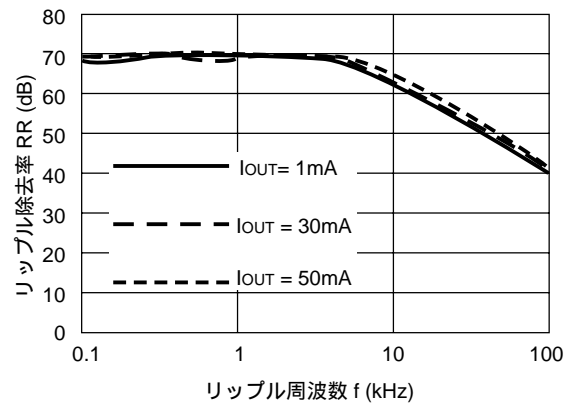
R1121N181B

V_{IN} = 2.8V_{DC} + 0.5V_{p-p}
C_{OUT} = tantal 1.0μF



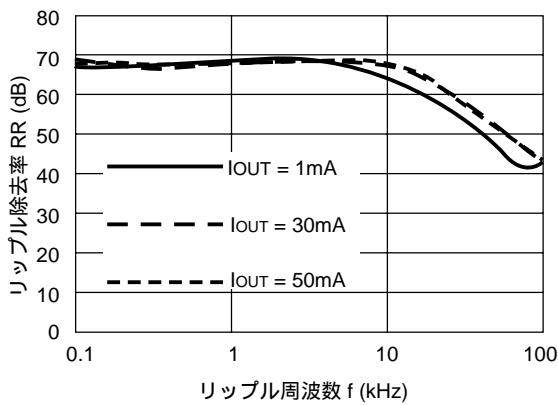
R1121N181B

V_{IN} = 2.8V_{DC} + 0.5V_{p-p}
C_{OUT} = tantal 2.2μF



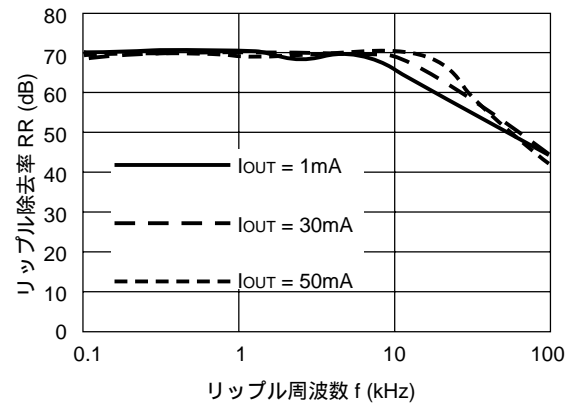
R1121N301B

V_{IN} = 4.0V_{DC} + 0.5V_{p-p}
C_{OUT} = tantal 1.0μF



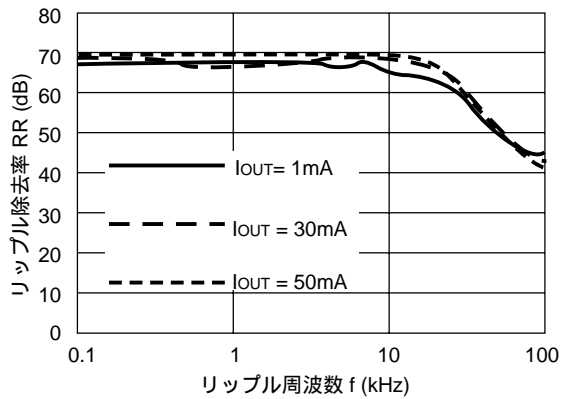
R1121N301B

V_{IN} = 4.0V_{DC} + 0.5V_{p-p}
C_{OUT} = tantal 2.2μF



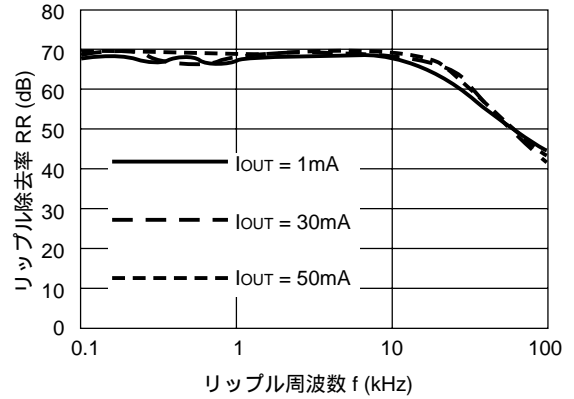
R1121N401B

$V_{IN} = 5.0V_{DC} + 0.5V_{p-p}$
 $C_{OUT} = \text{tantal } 1.0\mu F$



R1121N401B

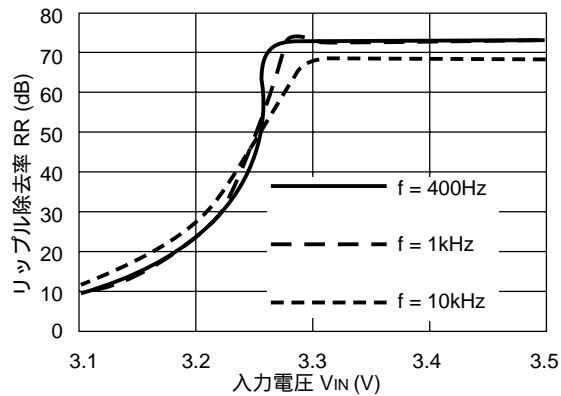
$V_{IN} = 5.0V_{DC} + 0.5V_{p-p}$
 $C_{OUT} = \text{tantal } 2.2\mu F$



9) リップル除去率対入カバイアス電圧特性例

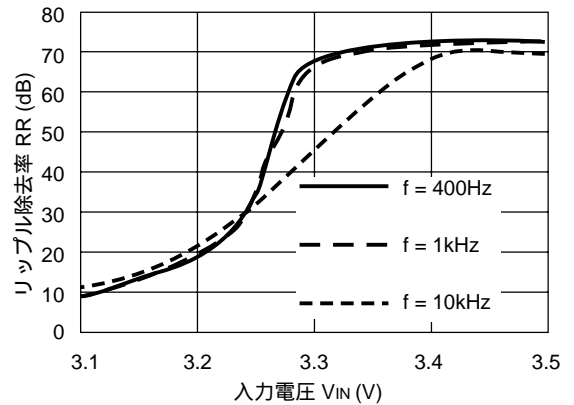
R1121N301B

$I_{OUT} = 1mA$
 $C_{OUT} = 2.2\mu F$



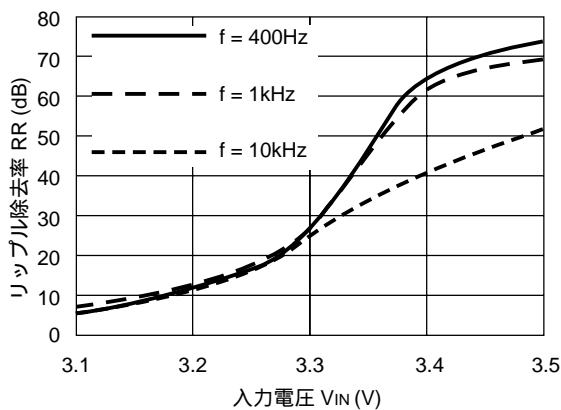
R1121N301B

$I_{OUT} = 10mA$
 $C_{OUT} = 2.2\mu F$



R1121N301B

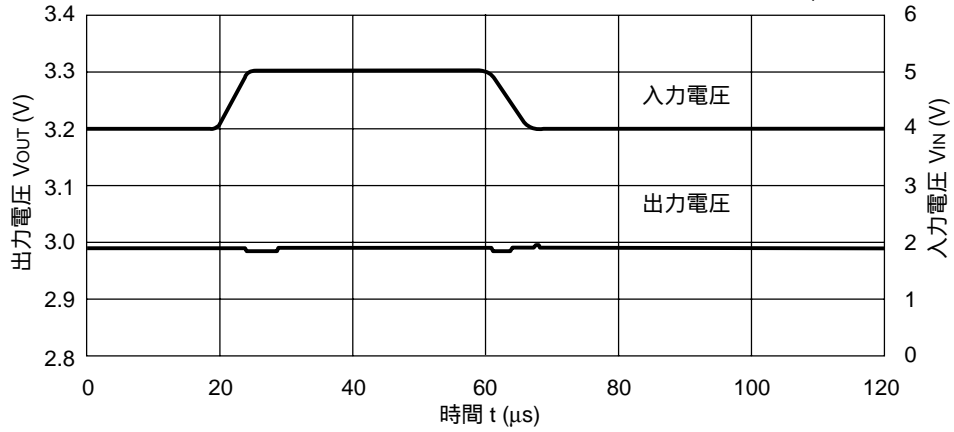
$I_{OUT} = 50mA$
 $C_{OUT} = 2.2\mu F$



10) 入力過渡応答特性例

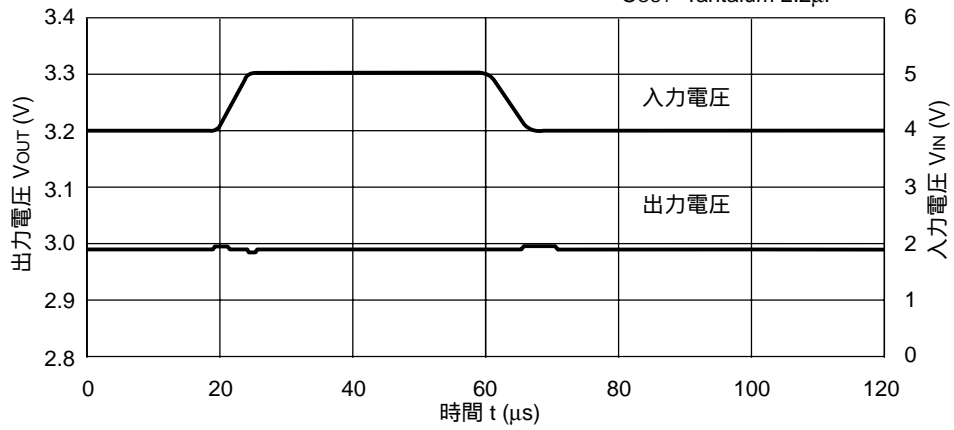
R1121N301B

$I_{OUT}=30\text{mA}$
 $t_r=t_f=5\ \mu\text{s}$
 $C_{OUT}=\text{Tantalum } 1.0\ \mu\text{F}$



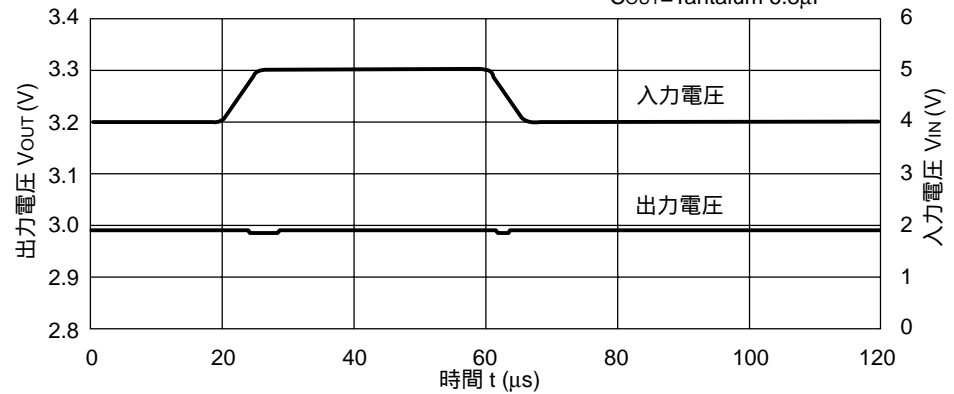
R1121N301B

$I_{OUT}=30\text{mA}$
 $t_r=t_f=5\ \mu\text{s}$
 $C_{OUT}=\text{Tantalum } 2.2\ \mu\text{F}$



R1121N301B

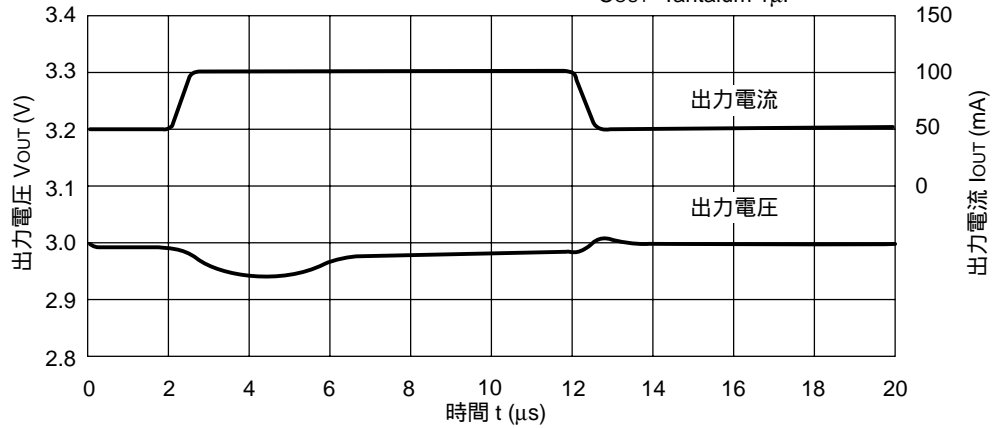
$I_{OUT}=30\text{mA}$
 $t_r=t_f=5\ \mu\text{s}$
 $C_{OUT}=\text{Tantalum } 6.8\ \mu\text{F}$



11) 負荷過渡応答特性例

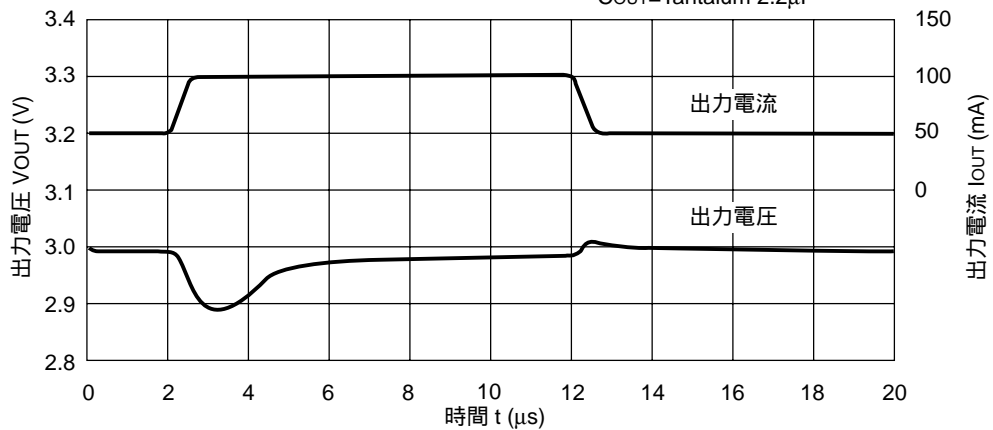
R1121N301B

$V_{IN}=4V$
 $C_{IN}=\text{Tantalum } 1\mu F$
 $C_{OUT}=\text{Tantalum } 1\mu F$



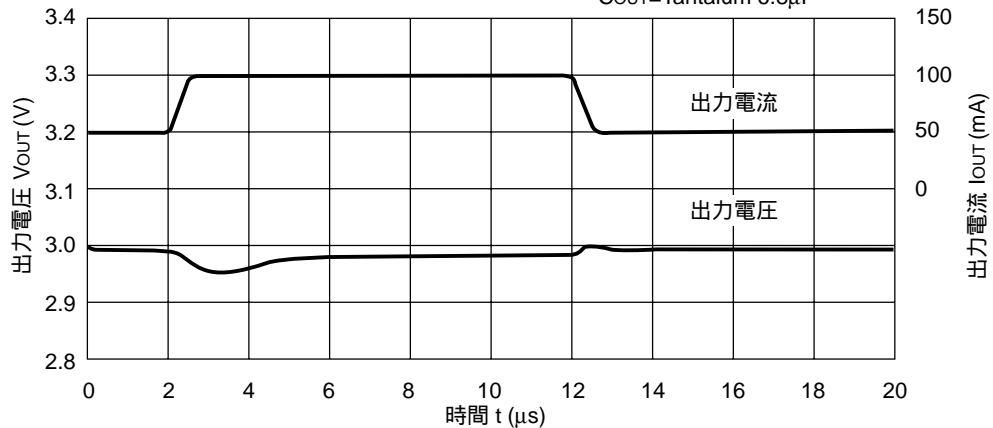
R1121N301B

$V_{IN}=4V$
 $C_{IN}=\text{Tantalum } 1\mu F$
 $C_{OUT}=\text{Tantalum } 2.2\mu F$



R1121N301B

$V_{IN}=4V$
 $C_{IN}=\text{Tantalum } 1\mu F$
 $C_{OUT}=\text{Tantalum } 6.8\mu F$

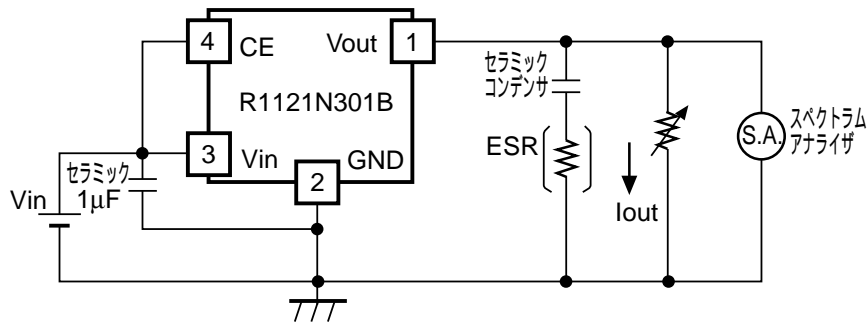


■ 安定動作させるために

位相補償について

本ICは、出力負荷が変化しても安定に動作させるために出力段にて位相補償を行っています。このため出力端子には周波数特性が良く、また、後述のノイズレベルが約40 μ V (Avg) 以下になる負荷電流 (I_{out}) と出力側コンデンサの直列等価抵抗 (ESR) において関係図の範囲内にあるコンデンサを必ず入れて下さい。

ノイズ対策



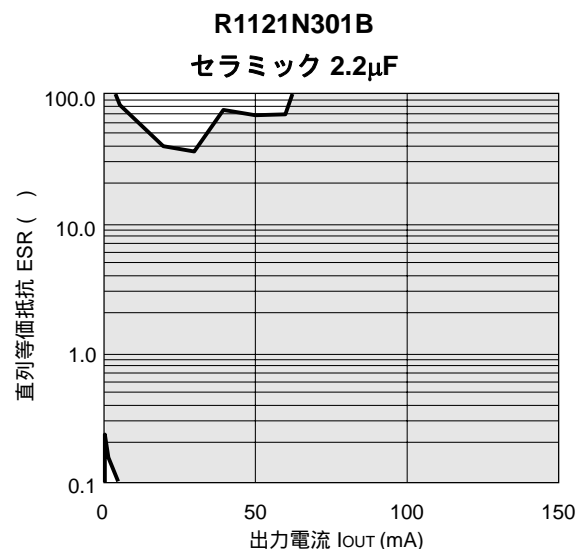
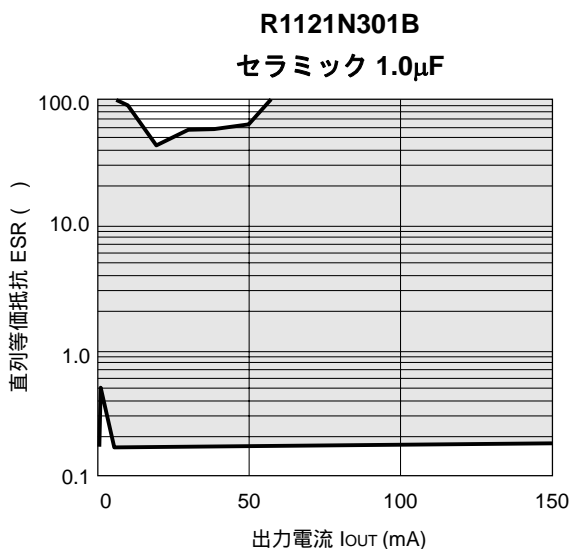
R1121N301B ノイズ測定回路

スペクトラムアナライザにてノイズレベルが約40 μ V (Avg) 以下になる負荷電流 (I_{out}) と出力側コンデンサの直列等価抵抗 (ESR) の関係を以下に示します。

<測定条件>

$V_{IN}=4V$

ノイズ周波数帯域：10Hz~1MHz 測定温度：25 $^{\circ}C$ ハッチング部：ノイズレベル40 μ V (Avg) 以下

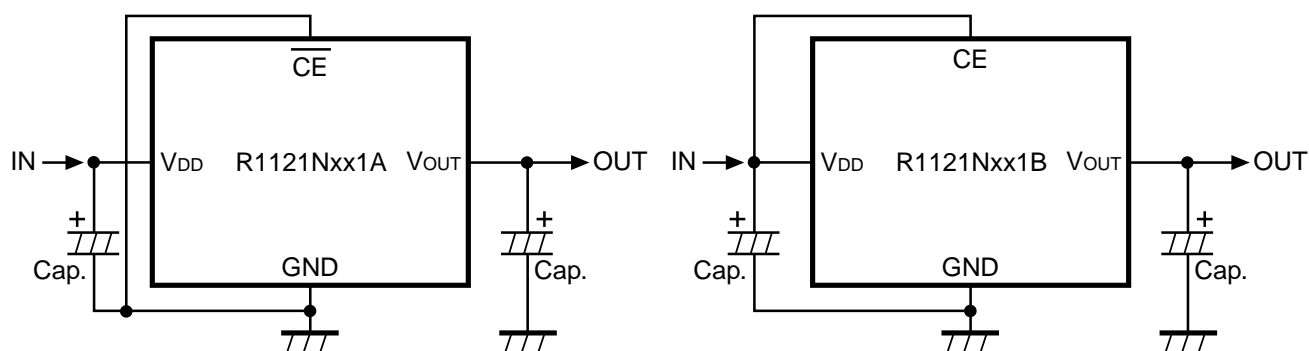


基板実装について

V_{DD} 及びGND配線は、電流が流れるため配線のインピーダンスが高いとノイズのまわり込みや動作が不安定になる原因になるので充分強化して下さい。又、 V_{DD} 端子-GND端子間に $1\mu\text{F}$ 以上の容量をできるだけ配線が短くなるように付けて下さい。さらに、位相補償用の出力側コンデンサについては、 V_{OUT} 端子とGND間にできるだけ配線が短くなるように付けて下さい。（基本回路例参照）なお、出力コンデンサの推奨は、タンタルの $2.2\mu\text{F}$ 以上ですが、出力のコンデンサのESRは、前ページのグラフをご参照になり、その範囲内のものを使用して下さい。

セラミックコンデンサを出力コンデンサにお使いになる場合は、ESR不足を補うために数 Ω 程度のチップ抵抗を入れて下さい。チップ抵抗の値については、前ページのグラフをご参照ください。

■ 基本回路例





本ドキュメント掲載の技術情報及び半導体のご使用につきましては以下の点にご注意ください。

1. 本ドキュメントに記載しております製品及び製品仕様は、改良などのため、予告なく変更することがあります。又、製造を中止する場合がありますので、ご採用にあたりましては当社又は販売店に最新の情報をお問合せください。
2. 文書による当社の承諾なしで、本ドキュメントの一部、又は全部をいかなる形でも転載又は複製されることは、堅くお断り申し上げます。
3. 本ドキュメントに記載しております製品及び技術情報のうち、「外国為替及び外国貿易管理法」に該当するものを輸出される場合、又は国外に持ち出される場合は、同法に基づき日本国政府の輸出許可が必要です。
4. 本ドキュメントに記載しております製品及び技術情報は、製品を理解していただくためのものであり、その使用に関して当社及び第三者の知的財産権その他の権利に対する保証、又は実施権の許諾を意味するものではありません。
5. 本ドキュメントに記載しております製品は、標準用途として一般的電子機器(事務機、通信機器、計測機器、家電製品、ゲーム機など)に使用されることを意図して設計されております。故障や誤動作が人命を脅かしたり、人体に危害を及ぼす恐れのある特別な品質、信頼性が要求される装置(航空宇宙機器、原子力制御システム、交通機器、輸送機器、燃焼機器、各種安全装置、生命維持装置等)に使用される際には、必ず事前に当社にご相談ください。
6. 当社は品質、信頼性の向上に努めておりますが、半導体製品はある確率で故障が発生します。故障の結果として人身事故、火災事故、社会的な損害等を生じさせない冗長設計、延焼対策設計、誤動作防止設計等安全設計に十分ご注意ください。誤った使用又は不適切な使用に起因するいかなる損害等についても、当社は責任を負いかねますのでご了承ください。
7. 本ドキュメントに記載しております製品は、耐放射線設計はなされてございません。
8. X線照射により製品の機能・特性に影響を及ぼす場合があるため、評価段階で機能・特性を確認の上でご利用ください。
9. WLCSPパッケージの製品は、遮光状態でご利用ください。光照射環境下(動作、保管中含む)では、機能・特性に影響を及ぼす場合があるためご注意ください。
10. パッケージ捺印は、画像認識装置の仕様によって文字認識に差が生じることがあります。画像認識装置にて文字認識をする場合は、事前に弊社販売店または弊社営業担当者までお問い合わせください。
11. 本ドキュメント記載製品に関する詳細についてのお問合せ、その他お気付きの点がございましたら当社又は販売店までご照会ください。



弊社は地球環境保全の観点から環境負荷物質の低減に取り組んでいます。

2006年4月1日以降、弊社はRoHS指令に適合した製品を提供しています。また、2012年4月1日以降は、ハロゲンフリー製品を提供しています。

RICOH リコー電子デバイス株式会社

弊社デバイスに関する詳しい内容をお知りになりたい方は下記へアクセスしてください。

<http://www.e-devices.ricoh.co.jp/>

本ドキュメント掲載製品に関するお問い合わせは下記宛までお願いします。

- 東日本地区 〒140-8655 東京都品川区東品川3-32-3
03(5479)2854 (直) FAX 03(5479)0502
- 西日本地区 〒563-8501 大阪府池田市姫室町13-1
072(748)6262 (直) FAX 072(753)2120

●お問い合わせ・ご用命は・・・