

USBハイサイドスイッチIC

NO.JA-095-130827

■ 概要

R5520HシリーズはCMOSプロセスによるUSBハイサイドスイッチICです。低オン抵抗 (Typ.100mΩ)、低消費電流 (動作時Typ.20μA) を実現しています。保護回路として過電流制限回路、サーマルシャットダウン保護回路、低電圧誤動作防止 (UVLO) 回路を内蔵しています。突入電流によって誤ったフラグ信号を出力しないように、過電流検出後フラグ信号を出力するまでの遅延回路を内蔵しています。ユニバーサルシリアルバス (USB) の電源ラインに用いる保護ICとして最適です。

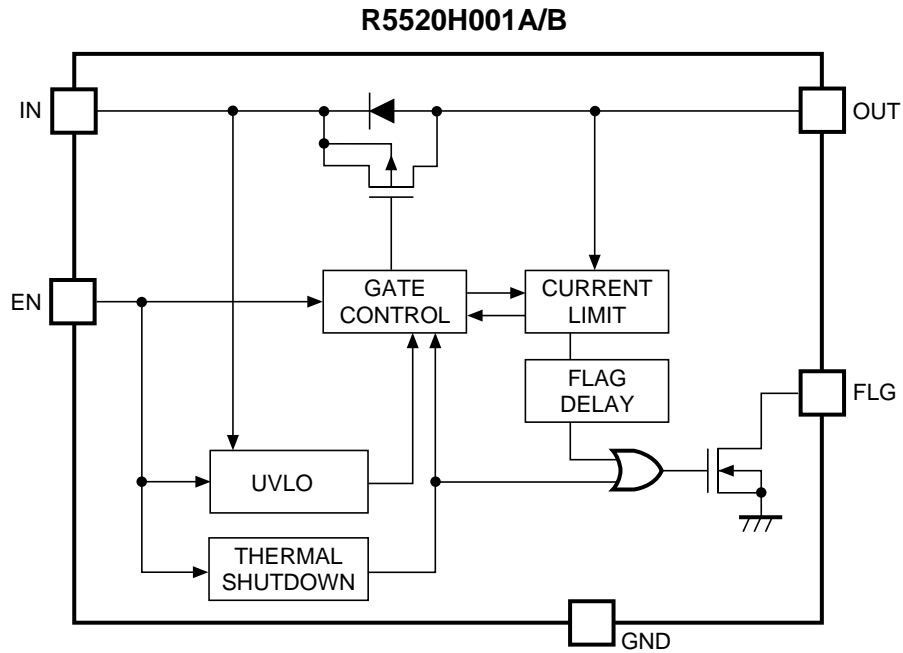
■ 特長

- Pch MOSFETを1回路内蔵
- 消費電流 Typ. 20μA (動作時)
- スイッチオン抵抗 Typ. 100mΩ
- 出力電流 Min. 500mA
- フラグ遅延時間 Typ. 10ms
- 過電流制限回路内蔵
- 低電圧誤動作防止回路 (UVLO) 内蔵
- サーマルシャットダウン回路内蔵
- ソフトスタート機能内蔵
- パッケージ SOT-89-5

■ アプリケーション

- USB周辺機器
- ノートPC

■ ブロック図



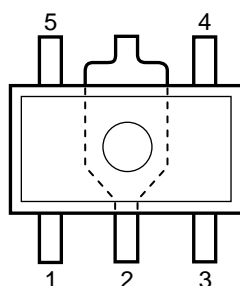
■ セレクションガイド

R5520Hシリーズは、EN端子の極性を用途によって選択指定することができます。

製品名	パッケージ	1 リール個数	鉛フリー	ハロゲンフリー
R5520H001*-T1-FE	SOT-89-5	1,000pcs	○	○
* : EN端子の極性を下記から選択 (A) "L"アクティブ (B) "H"アクティブ				

■ 端子説明

● SOT-89-5



端子番号	端子名	機能
1	EN	イネーブル端子
2	GND	グラウンド端子
3	FLG	フラグ端子 (オープンドレイン出力)
4	IN	電源入力端子
5	OUT	出力端子

■ 絶対最大定格

記号	項目	定格	単位
V_{IN}	入力電圧	6.0	V
V_{EN}	イネーブル入力電圧	$-0.3 \sim V_{IN} + 0.3$	V
V_{FLG}	フラグ電圧	$-0.3 \sim 6.0$	V
I_{FLG}	フラグ電流	14	mA
V_{OUT}	出力電圧	$-0.3 \sim V_{IN} + 0.3$	V
I_{OUT}	出力電流	内部制限	
P_D	許容損失 (SOT-89-5) (標準実装条件) ^{*1}	900	mW
T_a	動作周囲温度	$-40 \sim 85$	°C
T_{stg}	保存周囲温度	$-55 \sim 125$	°C

^{*1} 許容損失、標準実装条件については、パッケージ情報に詳しく記述していますので、ご参照ください。

絶対最大定格

絶対最大定格に記載された値を超えた条件下に置くことはデバイスに永久的な破壊をもたらすことがあるばかりか、デバイス及びそれを使用している機器の信頼性及び安全性に悪影響をもたらします。
絶対最大定格値でデバイスが機能動作をすることは保証していません。

■ 電気的特性

R5520H001A/B

Ta=25°C

記号	項目	条件	Min.	Typ.	Max.	単位
V _{IN}	入力電圧		4.0		5.5	V
I _{DD1}	消費電流 (イネーブル時)	スイッチオン ^{*1} OUT=Open		20	60	μA
I _{DD2}	消費電流 (ディセーブル時)	スイッチオフ ^{*2} OUT=Open		0.5	5.0	μA
R _{ON}	スイッチオン抵抗	V _{IN} =5V, I _{OUT} =500mA		100	140	mΩ
		V _{IN} =4V, I _{OUT} =500mA		110	150	mΩ
t _{ON}	出力オン時間	R _L =10Ω		2	12	ms
t _{OFF}	出力オフ時間	R _L =10Ω		5	20	μs
V _{UVLO}	UVLO 閾値	V _{IN} 上昇時	2.1	2.4	2.7	V
		V _{IN} 下降時		2.2		V
I _{TH}	過電流検出値	ランプ波形負荷		1.2	2.0	A
I _{LIM}	過電流制限値	V _{OUT} =0V	0.50	0.75	1.00	A
t _{FD}	フラグ遅延時間	過電流からFLG=Lまで	5	10	20	ms
T _{TS}	過温度検出値	T _J 上昇時		135		°C
		T _J 下降時		125		°C
I _{EN}	イネーブル入力電流			0.01	1.00	μA
V _{EN1}	イネーブル入力電圧	V _{EN} 立上がり時	2.4			V
V _{EN2}	イネーブル入力電圧	V _{EN} 立下がり時			0.8	V
I _{LO}	出力リーク電流			1	10	μA
V _{LF}	フラグ“L”出力電圧	I _{SINK} =1mA			0.4	V
I _{FOF}	フラグオフ電流	V _{FLG} =5.5V		0.05	2.00	μA

*1 EN=L (R5520H001A), EN=H (R5520H001B)

*2 EN=H (R5520H001A), EN=L (R5520H001B)

動作定格 (電気的特性) について

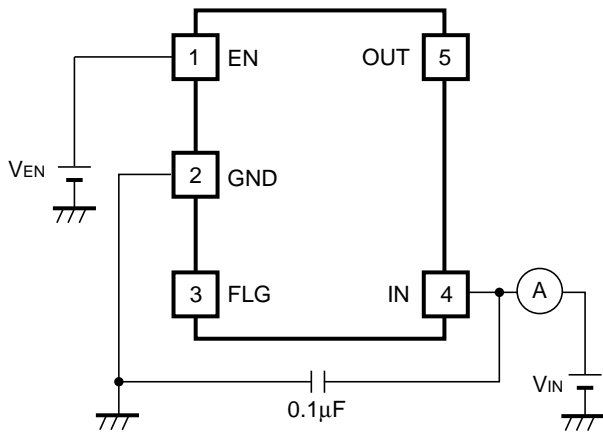
半導体が使用される応用電子機器は半導体はその動作定格範囲で動作するように設計する必要があります。ノイズ、サージといえどもその範囲を超えると半導体の正常な動作は期待できなくなります。また動作定格の範囲外で動作させ続けた場合は、その半導体が本来持っている信頼性を維持できなくなります。

■ 動作説明

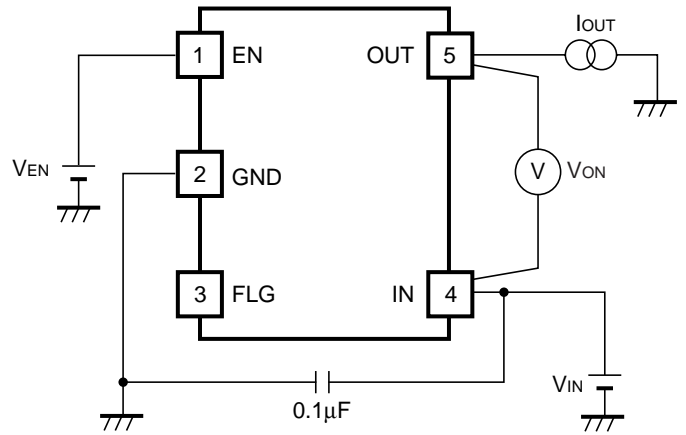
基本回路例をもとに説明します。

- ・スイッチトランジスタのソース・ドレイン間に寄生ダイオードがあります。（ブロック図参照）
そのためイネーブル、ディセーブルいずれの状態でも、OUTの電圧がINより高い場合にはOUTからINへ電流が流れます。
- ・OUTがGNDにショートした場合などで過電流制限状態が続くとチップ温度が大幅に上昇します。チップ温度が135°Cを超えるとスイッチトランジスタはオフし、FLGは"L"レベルになります。チップ温度が125°Cに下がればスイッチトランジスタはオンし、FLGは"H"レベルになります。OUT端子の異常が取り除かれるか、ICがディセーブルされない限り、スイッチトランジスタはオンとオフを繰り返します。
特性例 21) 過熱保護動作を参照してください。
- ・過電流制限値はIC内部で設定されています。過電流時の応答は次の3種類に分けられます。
 - ①OUT端子がショートした状態または大容量負荷が接続された状態でICをイネーブルすると、ICは直ちに定電流状態になります。フラグ遅延時間を経てFLGが"L"になり、過電流状態であることを示します。
特性例20) 制限電流過渡応答特性を参照してください。
 - ②スイッチトランジスタがオンした状態でOUT端子がショートしたり大容量負荷が接続された場合、電流制限回路が応答するまで大きな過渡電流が流れます。過渡電流が過電流検出値を超えた後、フラグ遅延時間を経てFLGが"L"になり、過電流状態であることを示します。
特性例22) ,23) 制限電流過渡応答特性を参照してください。
 - ③負荷電流が時間と共に徐々に増加する場合は、過電流検出値を超えるまでICは定電流状態にはなりません。一度過電流検出値を超えれば負荷電流は過電流制限値に制限されます。過電流検出値を超えるまで負荷電流を流しつづけることに注意してください。
- ・FLG端子は、Nchオープンドレイン出力です。FLGは、過電流状態、もしくは、過熱保護状態で"L"になります。過電流状態になった場合には、FLGはフラグ遅延時間 t_{FD} を経過した後に"L"になります。これにより、突入電流発生時のようなエラーではない場合にフラグ信号を送る事を防ぎます。
- ・UVLO回路は、入力電圧が約2.4Vを超えるまではスイッチトランジスタがオンすることを防ぎます。UVLO回路はICがイネーブルの場合に動作します。

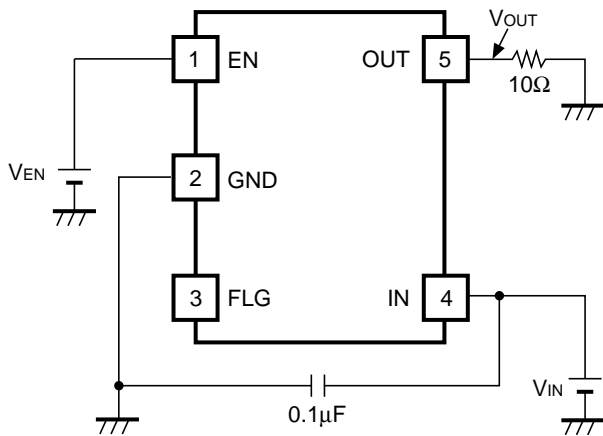
■ 測定回路



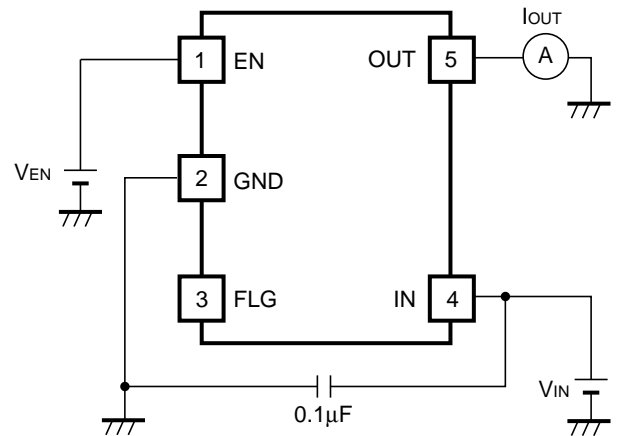
消費電流測定回路



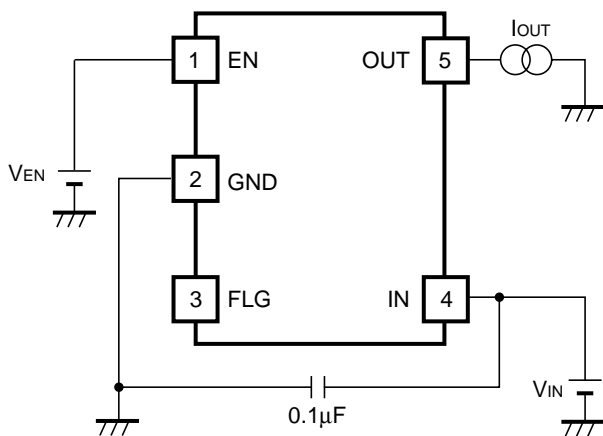
スイッチオン抵抗測定回路



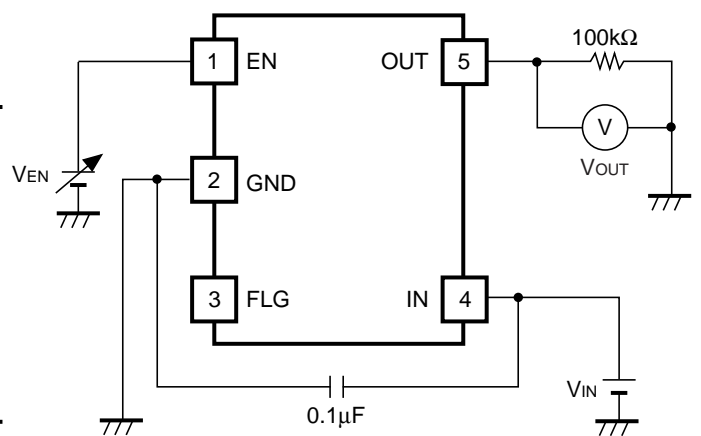
出力オン時間測定回路



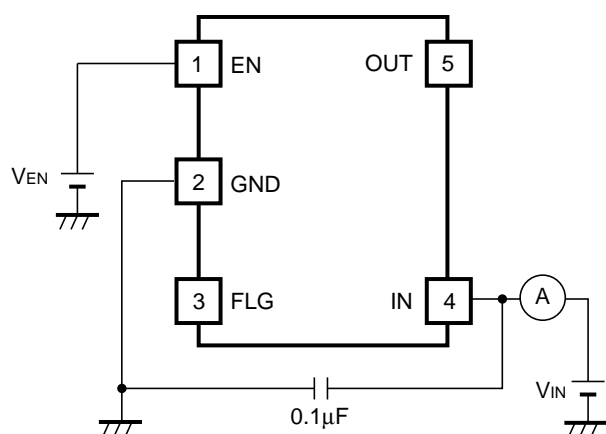
過電流制限測定回路



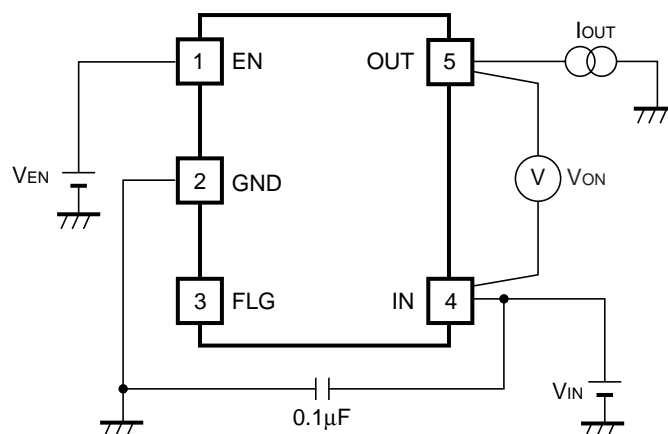
過電流検出測定回路



イネーブル入力電圧測定回路

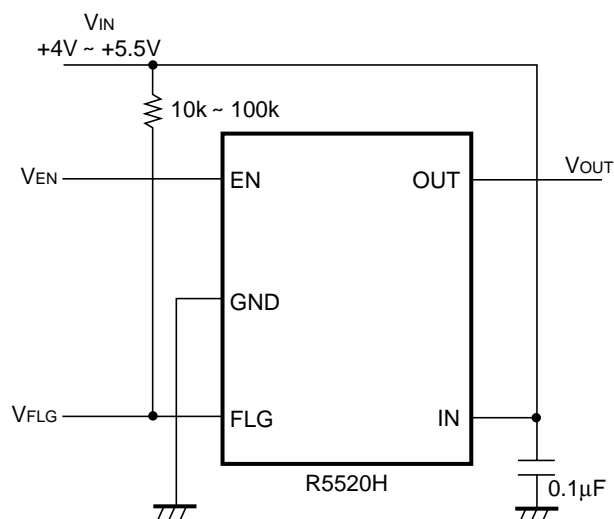


フラグ遅延時間測定回路



UVLO 閾値測定回路

■ 基本回路例



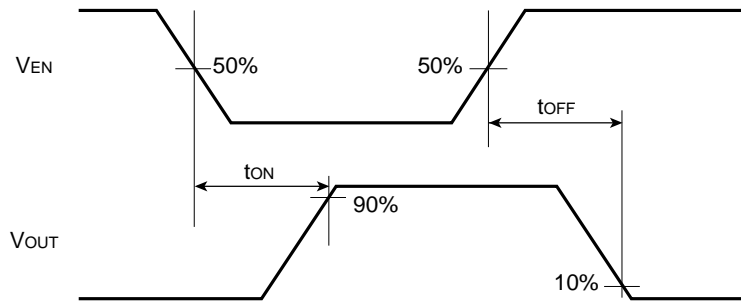
R5520H001A/B 基本回路例

■ 使用上の注意

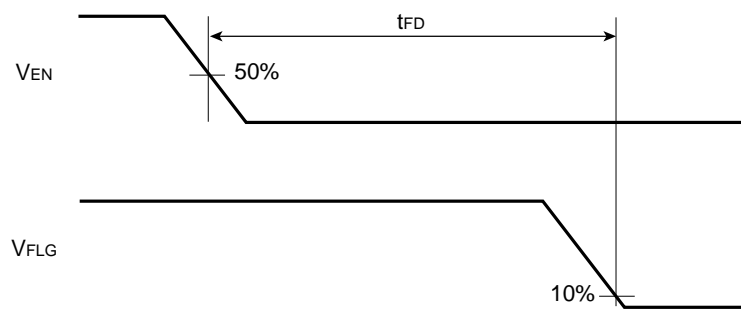
- ・ 0.1µF～1µFのバイパスコンデンサをICのIN端子とGND端子の近くに配置してください。バイパスコンデンサがない場合には出力ショート時に、IN端子の上流のインダクタンスに起因するリングングが発生して動作に悪影響を及ぼす可能性があります。
- ・ フラグ端子のプルアップ抵抗は 10kΩ～100kΩの値を推奨します。

■ タイミングチャート

● R5520H001A

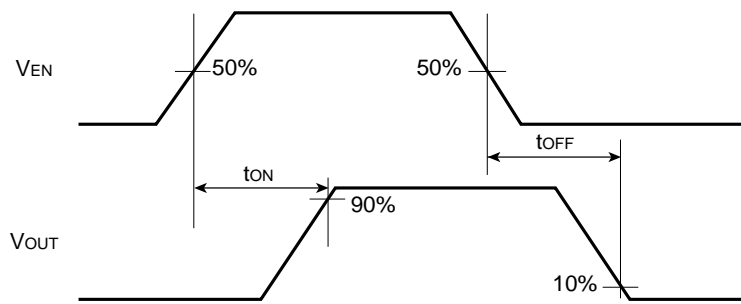


出力オン時間・出力オフ時間

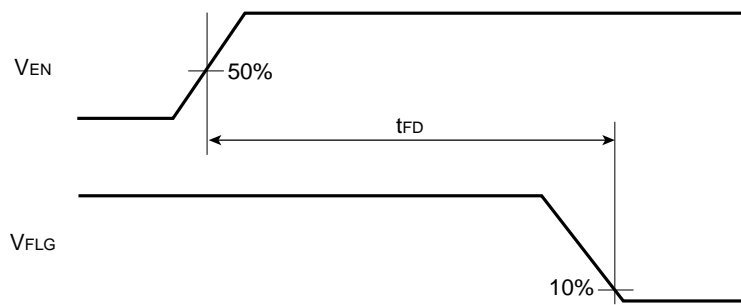


フラグ遅延時間

● R5520H001B



出力オン時間・出力オフ時間



フラグ遅延時間

■ パッケージ情報

● 許容損失 (SOT-89-5)

SOT-89-5パッケージの許容損失について特性例を示します。

なお、許容損失は実装条件に左右されますので、本特性例は下記測定条件での参考データとなります。

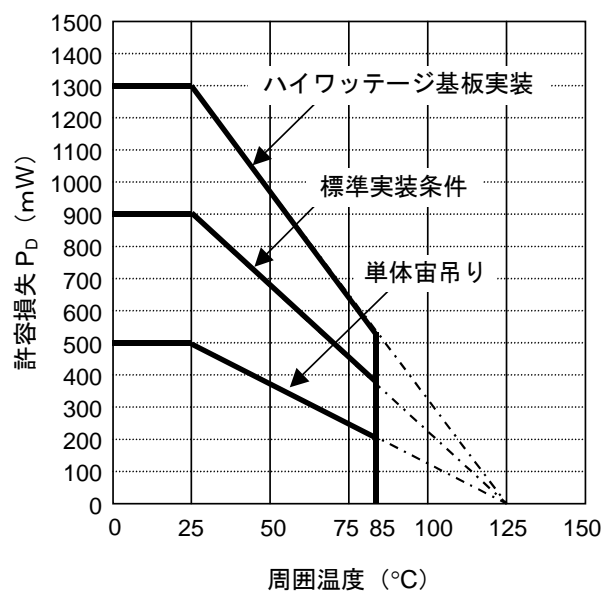
測定条件

	ハイワッテージ実装条件	標準実装条件
測定条件	基板実装状態 (風速0 m/s)	基板実装状態 (風速0 m/s)
基板材質	ガラスエポキシ樹脂 (両面基板)	ガラスエポキシ樹脂 (両面基板)
基板サイズ	30 mm × 30 mm × 1.6 mm	50 mm × 50 mm × 1.6 mm
配線率	表面 : 約20%、裏面 : 約100%	表面 : 約10%、裏面 : 約100%
スルーホール	直径0.85 mm × 10個	—

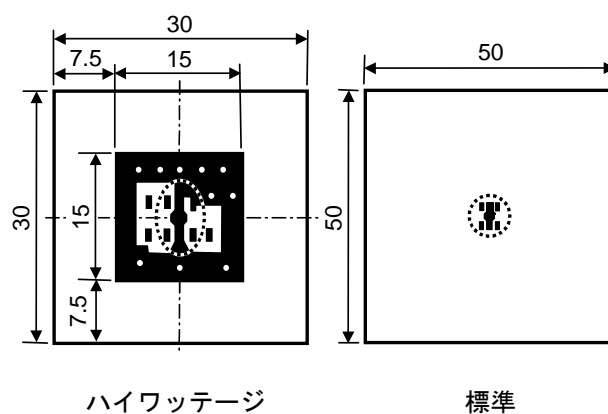
測定結果

(Ta = 25°C, Tjmax = 125°C)

	ハイワッテージ実装条件	標準実装条件	単体宙吊り
許容損失	1300 mW	900 mW	500 mW
熱抵抗値	77°C/W	111°C/W	200°C/W



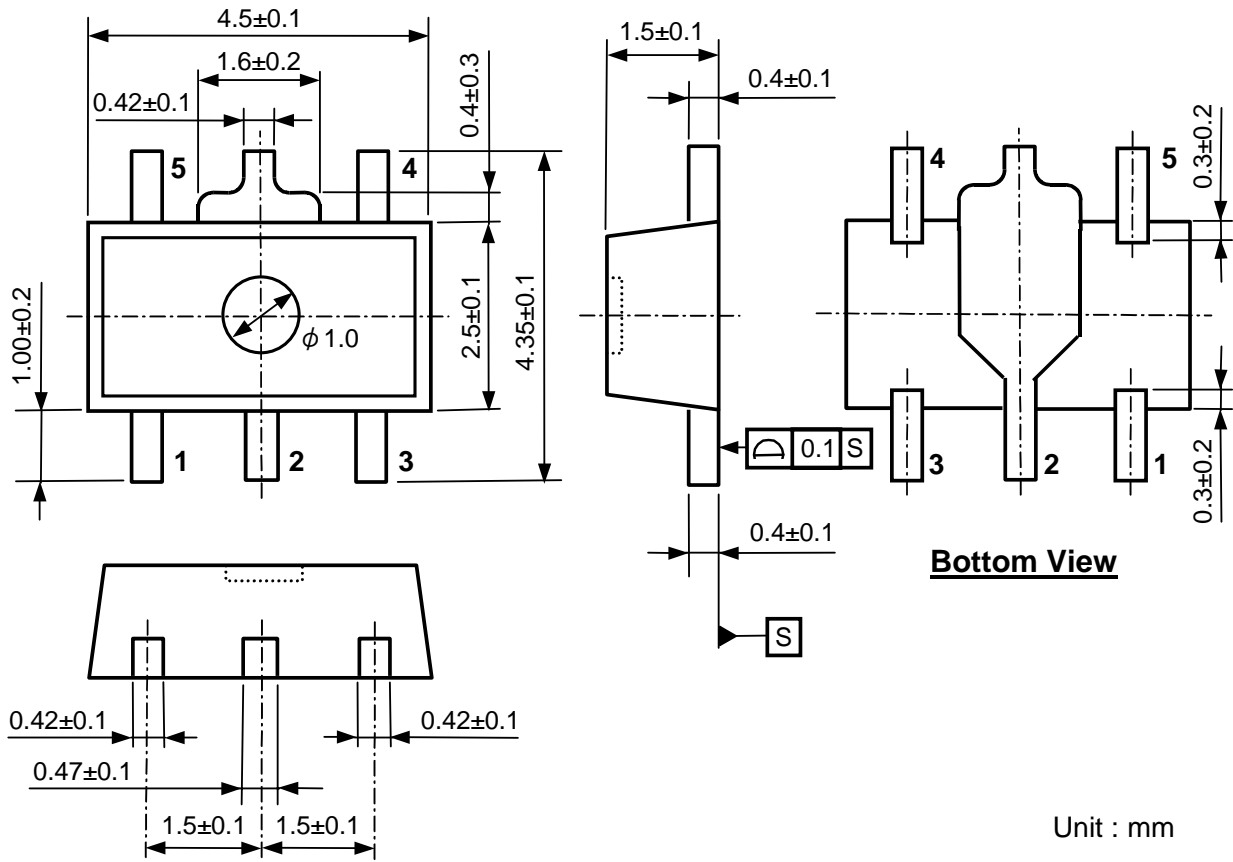
許容損失特性例



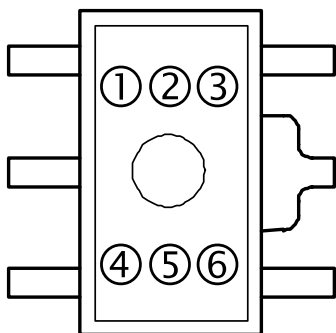
測定用基板レイアウト

○ IC 実装位置 (単位 : mm)

● パッケージ外形図 (SOT-89-5)



● マーキング仕様 (SOT-89-5)



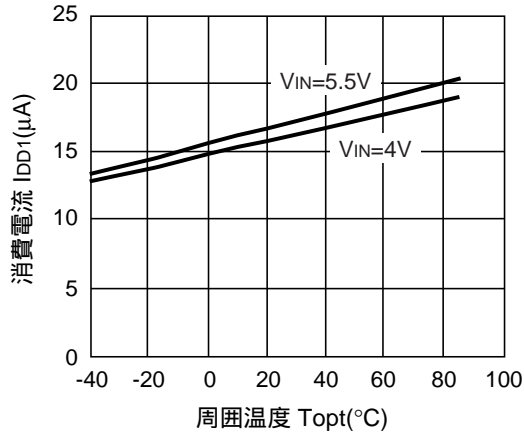
①②③④：製品名（略号）... マーク略号一覧表参照
 ⑤⑥：当社ロット No.

● マーク略号一覧表 (SOT-89-5)

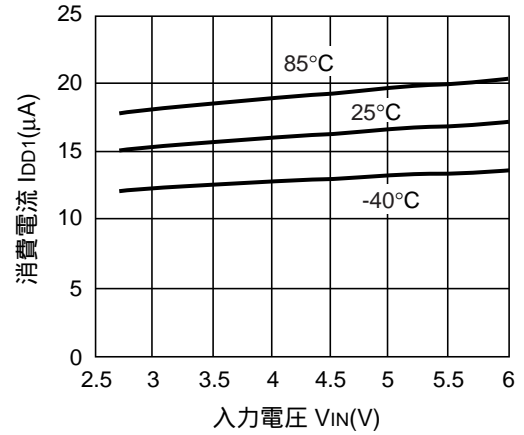
製品名	①②③④
R5520H001A	F 0 1 A
R5520H001B	F 0 1 B

■ 特性例 (R5520H001A)

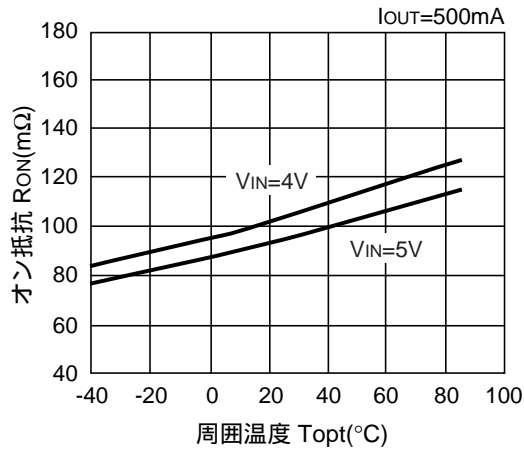
1) 消費電流対周囲温度特性例



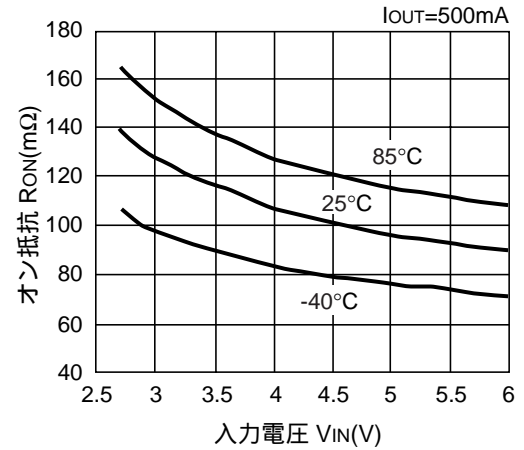
2) 消費電流対入力電圧特性例



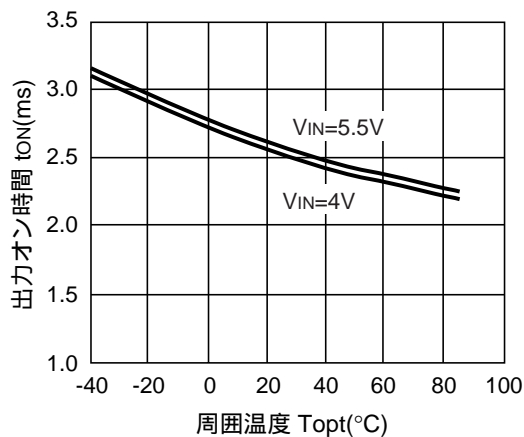
3) オン抵抗対周囲温度特性例



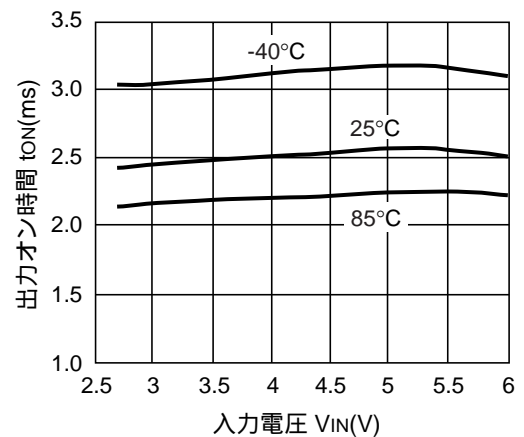
4) オン抵抗対入力電圧特性例



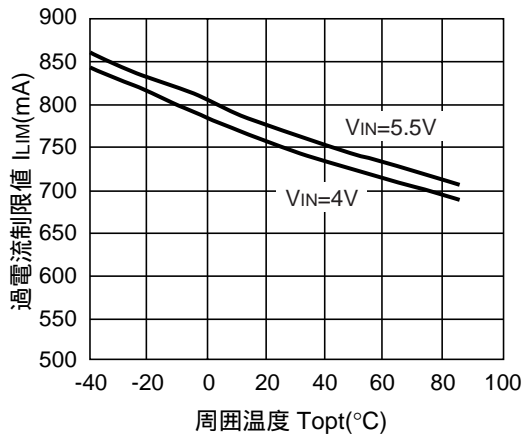
5) 出力オン時間対周囲温度特性例



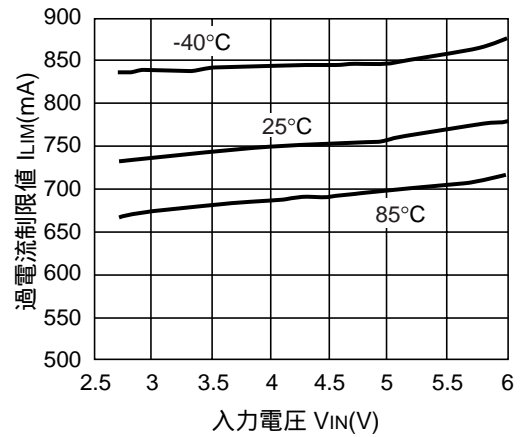
6) 出力オン時間対入力電圧特性例



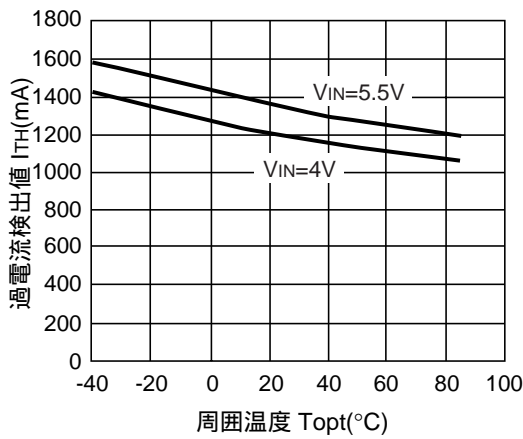
7) 過電流制限値対周囲温度特性例



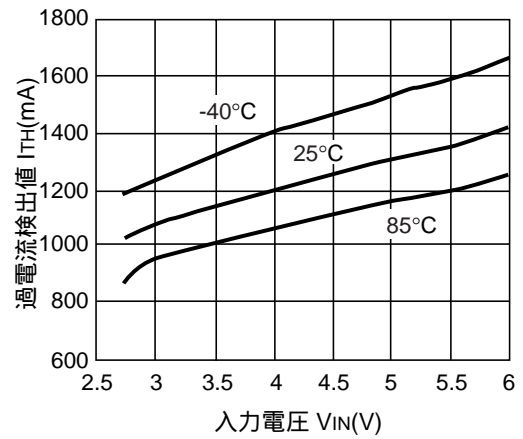
8) 過電流制限値対入力電圧特性例



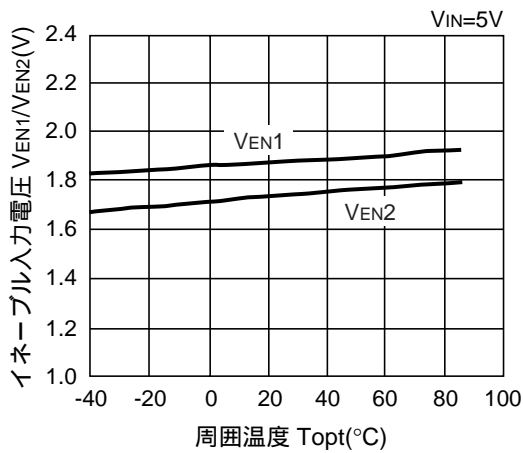
9) 過電流検出値対周囲温度特性例



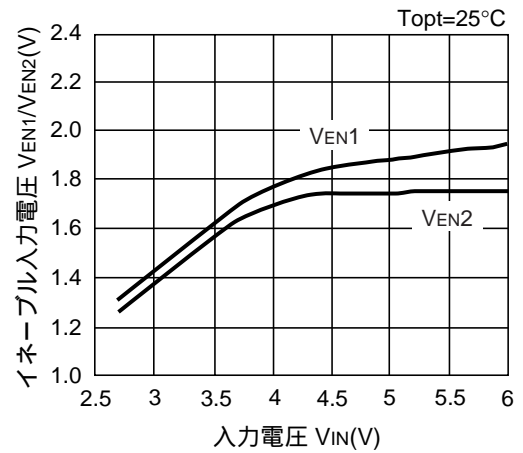
10) 過電流検出値対入力電圧特性例



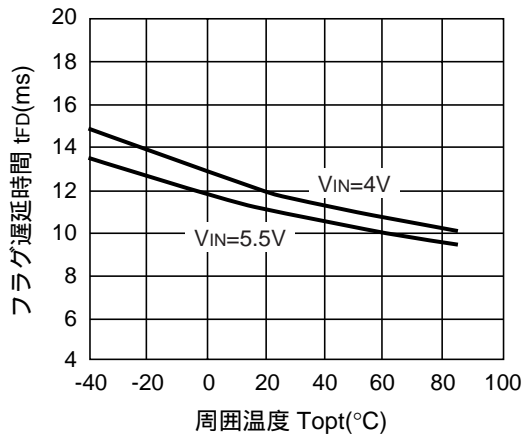
11) イネーブル入力電圧対周囲温度特性例



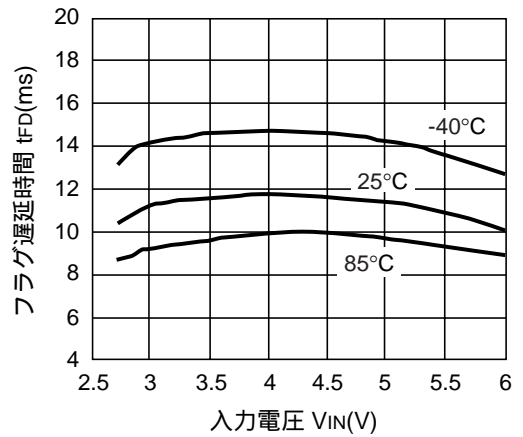
12) イネーブル入力電圧対入力電圧特性例



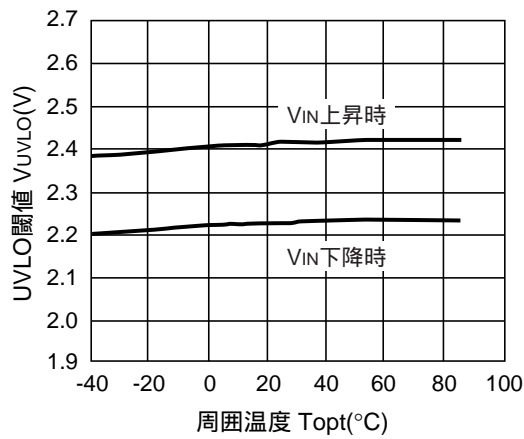
13) フラグ遅延時間対周囲温度特性例



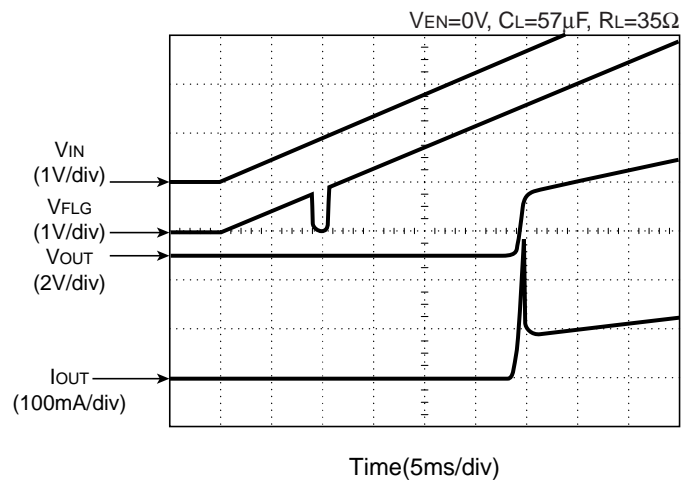
14) フラグ遅延時間対入力電圧特性例



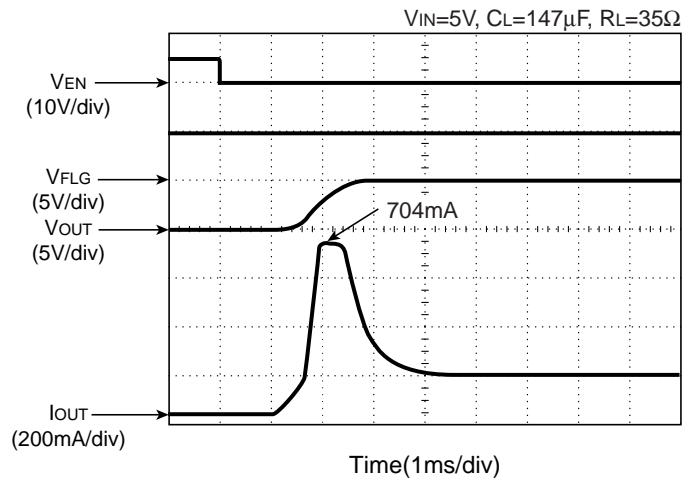
15) UVLO 閾値対周囲温度特性例



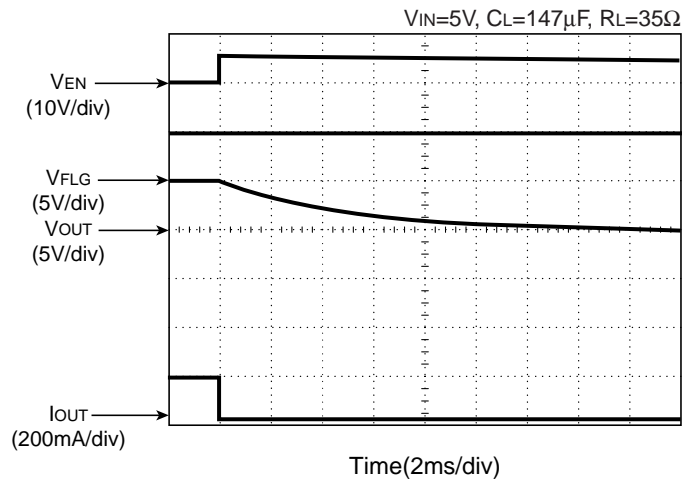
16) VIN 上昇時 UVLO 特性例



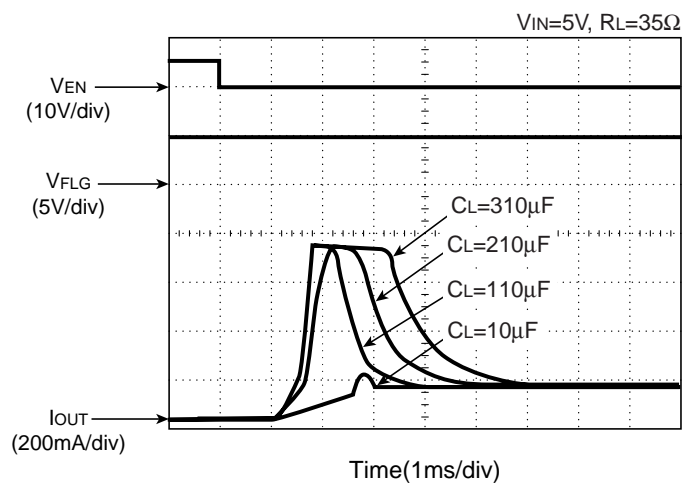
17) 出力オン時応答特性例



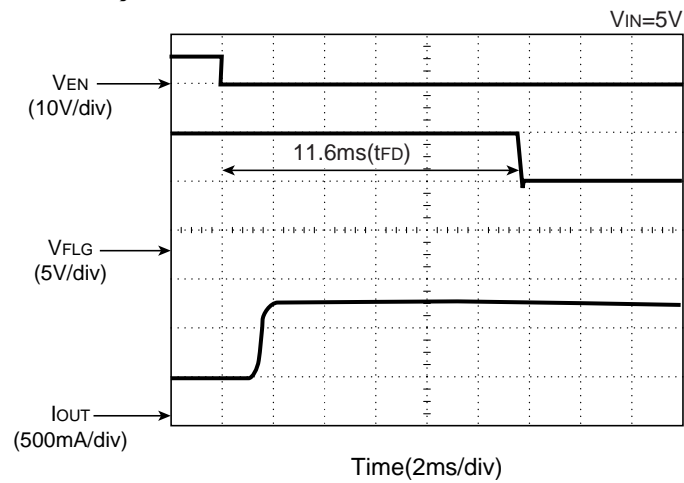
18) 出力オフ時応答特性例



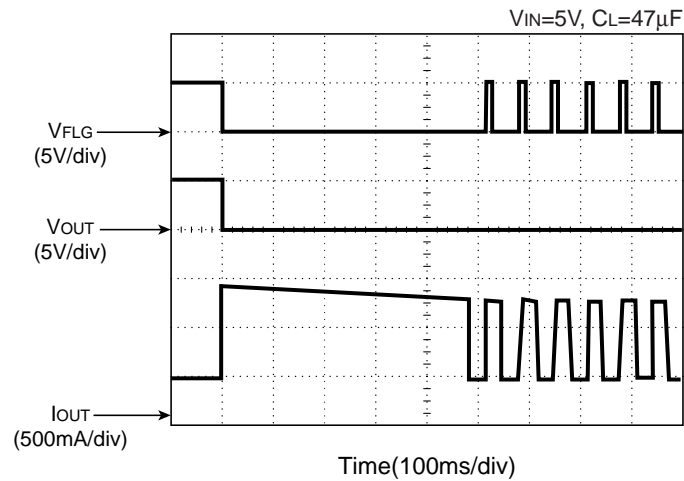
19) 突入電流特性例



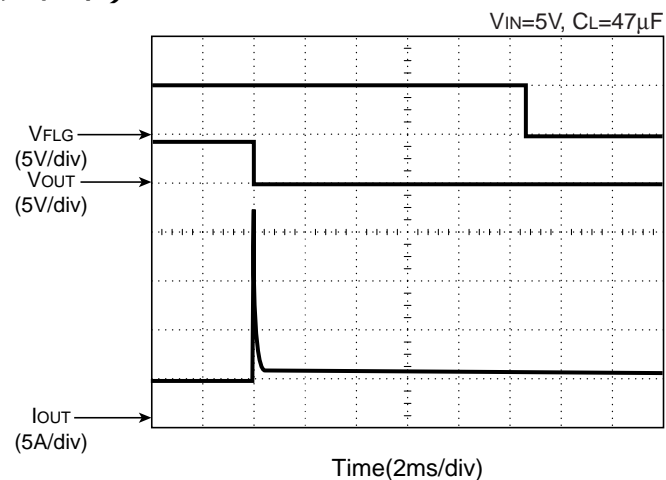
20) 制限電流過渡応答特性例
(ショート状態へのイネーブル)



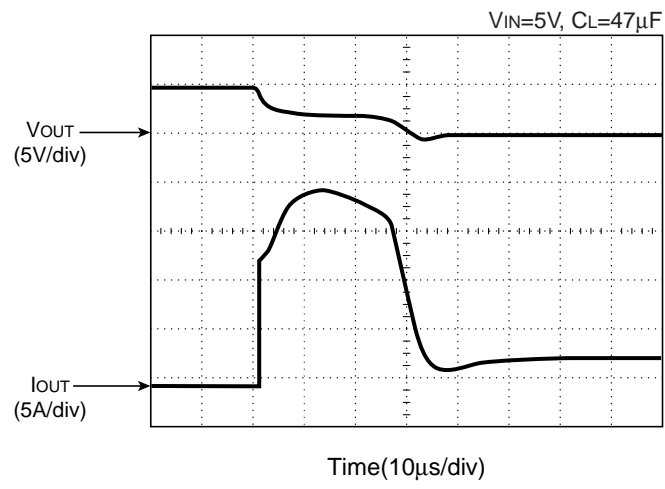
21) 過熱保護動作特性例



22) 制限電流過渡応答特性例
(イネーブル時に出カショート)



23) 拡大図





本ドキュメント掲載の技術情報及び半導体のご使用につきましては以下の点にご注意ください。

1. 本ドキュメントに記載しております製品及び製品仕様は、改良などのため、予告なく変更することがあります。又、製造を中止する場合がありますので、ご採用にあたりましては当社又は販売店に最新の情報をお問合せください。
2. 文書による当社の承諾なしで、本ドキュメントの一部、又は全部をいかなる形でも転載又は複製されることは、堅くお断り申し上げます。
3. 本ドキュメントに記載しております製品及び技術情報のうち、「外国為替及び外国貿易管理法」に該当するものを輸出される場合、又は国外に持ち出される場合は、同法に基づき日本国政府の輸出許可が必要です。
4. 本ドキュメントに記載しております製品及び技術情報は、製品を理解していただくためのものであり、その使用に関して当社及び第三者の知的財産権その他の権利に対する保証、又は実施権の許諾を意味するものではありません。
5. 本ドキュメントに記載しております製品は、標準用途として一般的電子機器(事務機、通信機器、計測機器、家電製品、ゲーム機など)に使用されることを意図して設計されております。故障や誤動作が人命を脅かしたり、人体に危害を及ぼす恐れのある特別な品質、信頼性が要求される装置(航空宇宙機器、原子力制御システム、交通機器、輸送機器、燃焼機器、各種安全装置、生命維持装置等)に使用される際には、必ず事前に当社にご相談ください。
6. 当社は品質、信頼性の向上に努めておりますが、半導体製品はある確率で故障が発生します。故障の結果として人身事故、火災事故、社会的な損害等を生じさせない冗長設計、延焼対策設計、誤動作防止設計等安全設計に十分ご注意ください。誤った使用又は不適切な使用に起因するいかなる損害等についても、当社は責任を負いかねますのでご了承ください。
7. 本ドキュメントに記載しております製品は、耐放射線設計はなされてございません。
8. X線照射により製品の機能・特性に影響を及ぼす場合があるため、評価段階で機能・特性を確認の上でご利用ください。
9. WLCSPパッケージの製品は、遮光状態でご利用ください。光照射環境下(動作、保管中含む)では、機能・特性に影響を及ぼす場合があるためご注意ください。
10. パッケージ捺印は、画像認識装置の仕様によって文字認識に差が生じることがあります。画像認識装置にて文字認識をする場合は、事前に弊社販売店または弊社営業担当者までお問い合わせください。
11. 本ドキュメント記載製品に関する詳細についてのお問合せ、その他お気付きの点がございましたら当社又は販売店までご照会ください。



弊社は地球環境保全の観点から環境負荷物質の低減に取り組んでいます。

2006年4月1日以降、弊社はRoHS指令に適合した製品を提供しています。また、2012年4月1日以降は、ハロゲンフリー製品を提供しています。

RICOH リコー電子デバイス株式会社

弊社デバイスに関する詳しい内容をお知りになりたい方は下記へアクセスしてください。

<http://www.e-devices.ricoh.co.jp/>

本ドキュメント掲載製品に関するお問い合わせは下記宛までお願いします。

- 東日本地区 〒140-8655 東京都品川区東品川3-32-3
03(5479)2854 (直) FAX 03(5479)0502
- 西日本地区 〒563-8501 大阪府池田市姫室町13-1
072(748)6262 (直) FAX 072(753)2120

●お問い合わせ・ご用命は・・・