

## 同期整流型 降圧DC/DCコンバータ

NO.JA-189-160706

### ■ 概要

RP502シリーズは、CMOSプロセスによる降圧同期整流DC/DCコンバータICです。

本ICは、発振回路、基準電圧源、誤差増幅回路、スイッチ制御回路、ソフトスタート回路、保護回路、UVLO回路、スイッチングトランジスタ等により構成されます。

スイッチング素子が内蔵された同期整流方式の採用により、外付け部品としてコイルとコンデンサのみで高効率の降圧DC/DCコンバータを構成できます。

保護回路は、毎クロックでのLxのピーク電流制限する電流制限回路と、負荷電流がリミット値を超えた状態がある一定時間続くと内蔵ドライバをOFF状態でラッチする、ラッチ型保護回路機能を内蔵しています。ラッチ回路の解除はチップイネーブル端子で一度スタンバイ状態にする、若しくは電源電圧をUVLO検出電圧以下にすることで解除できます。

設定電圧は、フィードバック抵抗が内蔵され、0.1Vステップ・精度±1.5%、または、±24mVで設定できる出力電圧固定型です。又、パッケージはWLCSP-6-P2、DFN1616-6が選択でき、高密度実装に適した製品となっております。軽負荷での高効率を実現するためにモード自動切替えタイプと、一定周波数でのスイッチングをするPWM制御タイプを選択できます。

### ■ 特長

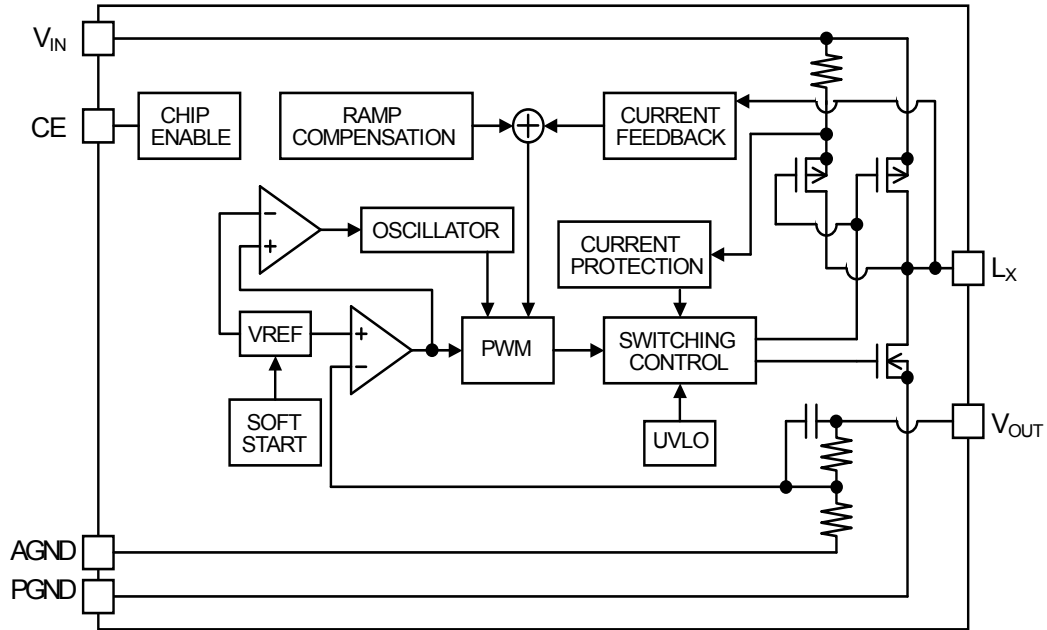
- 消費電流 ..... Typ. 750 $\mu$ A (通常時)  
Typ. 180 $\mu$ A (軽付加時)
- 入力電圧範囲 ..... 2.5V ~ 5.5V ( $V_{OUT} \geq 1.0V$ )、2.5V ~ 4.5V ( $V_{OUT} < 1.0V$ )
- 絶対最大定格 ..... 6.0V
- 出力電圧範囲 ..... 0.8V ~ 3.3V (0.1Vステップで指定可能)
- 出力電圧精度 ..... ±1.5% ( $V_{OUT} \geq 1.6V$ )、±24mV ( $V_{OUT} < 1.6V$ )
- 発振周波数 ..... Typ. 3.3MHz
- 最大デューティ ..... Min. 100%
- 内蔵ドライバON抵抗 ..... Typ. Pch 0.5 $\Omega$ , Nch 0.5 $\Omega$  ( $V_{IN} = 3.6V$ 時)
- UVLO検出電圧 ..... Typ. 2.2V
- ソフトスタート時間 ..... Typ. 0.12ms
- Lxピーク電流制御機能 ..... Typ. 900mA ( $V_{OUT} \geq 1.2V$ )、Typ. 800mA ( $V_{OUT} < 1.2V$ )
- ラッチ型過電流保護回路内蔵 ..... Typ. 1.5ms
- チップイネーブル機能 ..... “H”アクティブ
- パッケージ ..... WLCSP-6-P2(0.16 $\phi$ ) , DFN1616-6

### ■ アプリケーション

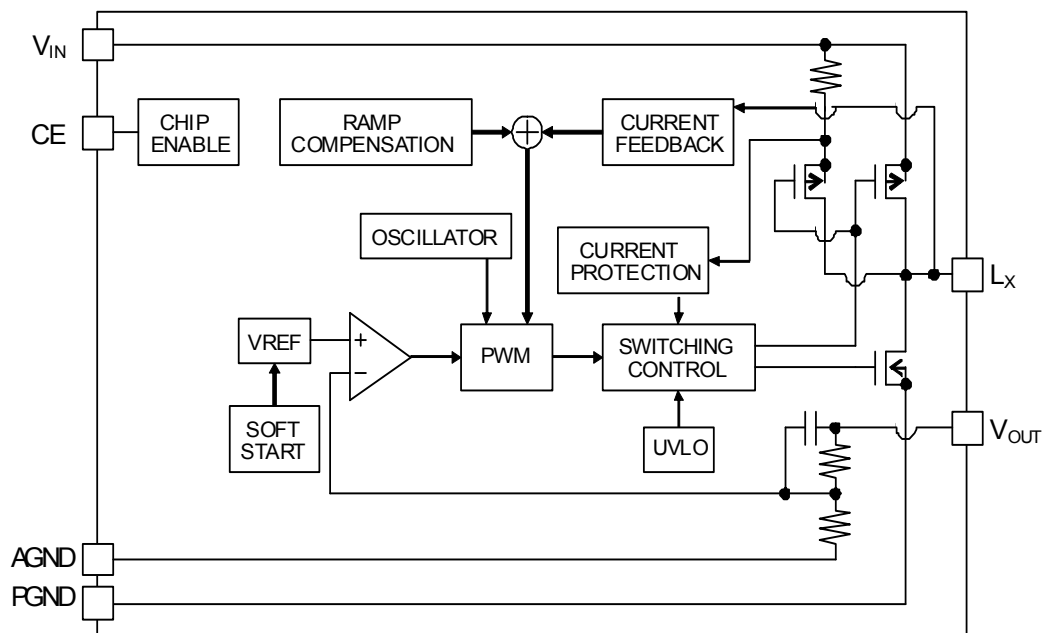
- バッテリー使用機器の定電圧源
- カメラ、ビデオ、携帯用通信機器の定電圧源
- 小型HDD用定電圧源

■ ブロック図

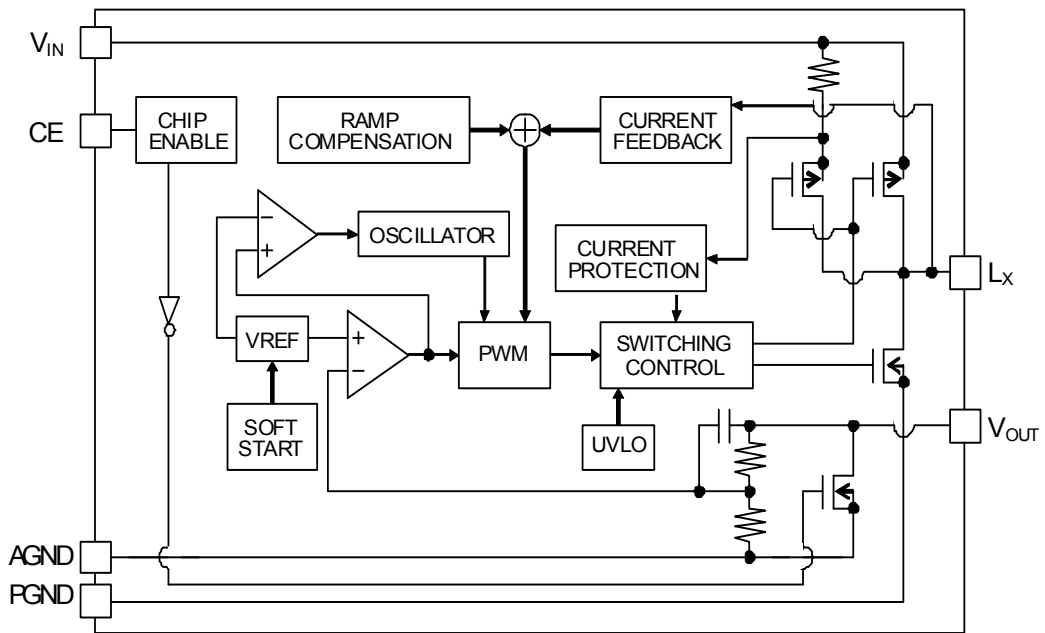
RP502xxx1B



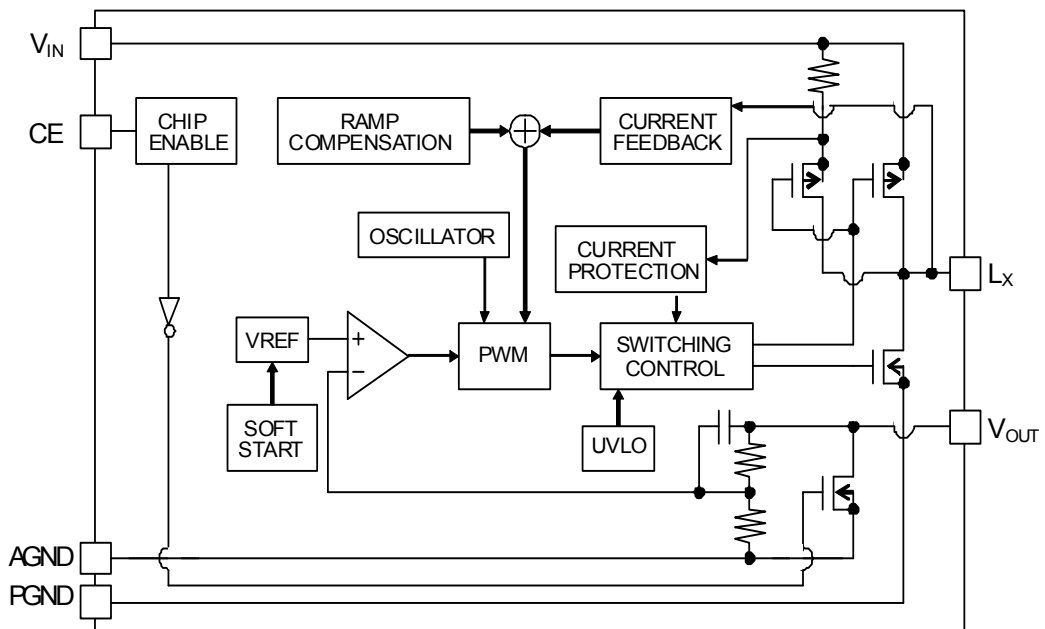
RP502xxx2B



RP502xxx3B



RP502xxx4B



## RP502x

NO.JA-189-160706

### ■ セレクションガイド

RP502シリーズは、出力電圧、スイッチング制御、オートディスチャージ機能の有無を用途によって選択指定することができます。

製品名	パッケージ	1 リール個数	鉛フリー	ハロゲンフリー
RP502Zxx*B-E2-F	WLCSP-6-P2	5,000 pcs	○	○
RP502Lxx*B-TR	DFN1616-6	5,000 pcs	○	○

xx：設定電圧選択に用います。

設定電圧の指定は0.8V~3.3Vの範囲で0.1V単位\*1にて指定可能。  
(その他の電圧はマーキング情報をご参照ください。)

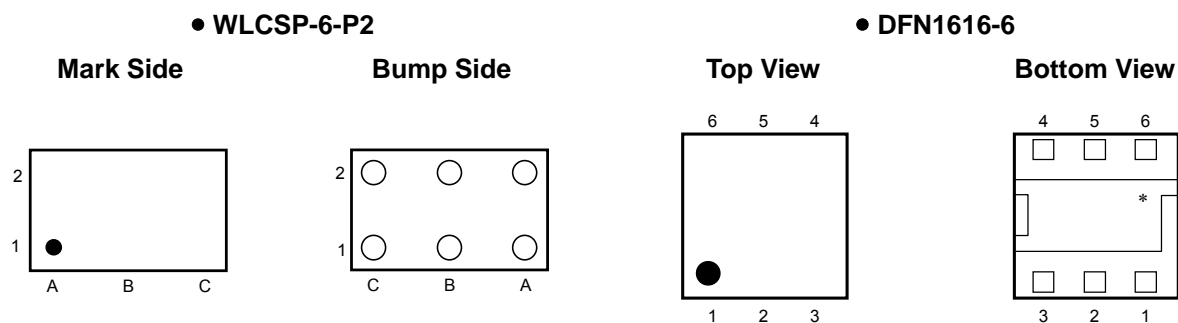
\*：スイッチング制御、オートディスチャージ機能の有無を指定します。

記号	PWM/VFM 制御自動切換機能	オートディスチャージ機能
1	○	×
2	×	×
3	○	○
4	×	○

オートディスチャージ機能とは、アクティブ状態からスタンバイ状態にチップイネーブル信号を切替えた時に、外付けコンデンサにたまった電荷を抜き、出力を素早く0Vに落とす機能です。

\*1) カスタム対応で、0.05V単位の指定も可能です。

## ■ 端子接続図



## ■ 端子説明

### ● WLCSP-6-P2

端子番号	端子名	機能
A1	V <sub>OUT</sub>	出力電圧端子
B1	PGND	グラウンド端子
C1	L <sub>X</sub>	スイッチング端子
A2	CE	チップイネーブル端子("H"アクティブ)
B2	AGND	グラウンド端子
C2	V <sub>IN</sub>	入力電圧端子

### ● DFN1616-6

端子番号	端子名	機能
1	CE	チップイネーブル端子("H"アクティブ)
2	AGND	グラウンド端子
3	V <sub>IN</sub>	入力電圧端子
4	L <sub>X</sub>	スイッチング端子
5	PGND	グラウンド端子
6	V <sub>OUT</sub>	出力電圧端子

\*) パッケージ裏面のタブの電位は基板電位(GND)です。  
GND端子と接続する(推奨)か、オープンとしてください。

■ 絶対最大定格

AGND=PGND=0V

記号	項目	定格	単位
V <sub>IN</sub>	V <sub>IN</sub> 端子電圧	-0.3 ~ 6.0	V
V <sub>LX</sub>	L <sub>x</sub> 端子電圧	-0.3 ~ V <sub>IN</sub> + 0.3	V
V <sub>CE</sub>	CE 端子電圧	-0.3 ~ 6.0	V
V <sub>OUT</sub>	V <sub>OUT</sub> 端子電圧	-0.3 ~ 6.0	V
I <sub>LX</sub>	L <sub>x</sub> 端子出力電流	900	mA
P <sub>D</sub>	許容損失 (WLCSP-6-P2) (標準基板実装)*	650	mW
	許容損失 (DFN1616-6) (標準基板実装)*	640	
T <sub>a</sub>	動作周囲温度	-40 ~ 85	°C
T <sub>stg</sub>	保存周囲温度	-55 ~ 125	°C

\*) 許容損失、標準実装条件については、パッケージ情報に詳しく記述していますので、ご参照下さい。

絶対最大定格

絶対最大定格に記載された値を超えた条件下に置くことはデバイスに永久的な破壊をもたらすことがあるばかりか、デバイス及びそれを使用している機器の信頼性及び安全性に悪影響をもたらします。  
絶対最大定格値でデバイスが機能動作をすることは保証していません。

■ 電気的特性

● RP502xxxB

(Ta=25°C)

記号	項目	条件	MIN.	TYP.	MAX.	単位	
V <sub>IN</sub>	動作入力電圧	V <sub>OUT</sub> ≥ 1.0	2.5		5.5	V	
		V <sub>OUT</sub> < 1.0	2.5		4.5		
V <sub>OUT</sub>	出力電圧	V <sub>IN</sub> = V <sub>CE</sub> = 3.6V 或いは V <sub>SET</sub> + 1V	V <sub>OUT</sub> ≥ 1.6	-1.5%	+1.5%	V	
			V <sub>OUT</sub> < 1.6	-0.024	+0.024		
ΔV <sub>OUT</sub> / ΔTa	出力電圧温度係数	-40°C ≤ Ta ≤ 85°C		±100		ppm/ °C	
f <sub>OSC</sub>	発振周波数	V <sub>IN</sub> = V <sub>CE</sub> = 3.6V 或いは V <sub>SET</sub> + 1V	2.64	3.3	3.96	MHz	
I <sub>DD1</sub>	消費電流 1	V <sub>IN</sub> = V <sub>CE</sub> = 5.5V, V <sub>OUT</sub> = 0V		750	900	μA	
I <sub>DD2</sub>	消費電流 2	V <sub>IN</sub> = V <sub>CE</sub> = V <sub>OUT</sub> = 5.5V	PWM/VFM 自動切換		180	240	μA
			PWM 固定		750	900	
I <sub>standby</sub>	スタンバイ電流	V <sub>IN</sub> = 5.5V, V <sub>CE</sub> = 0V		0	5	μA	
I <sub>CEH</sub>	CE"H"入力電流	V <sub>IN</sub> = V <sub>CE</sub> = 5.5V	-1	0	1	μA	
I <sub>CEL</sub>	CE"L"入力電流	V <sub>IN</sub> = 5.5V, V <sub>CE</sub> = 0V	-1	0	1	μA	
I <sub>VOUTH</sub>	V <sub>OUT</sub> "H"電流 *1	V <sub>IN</sub> = V <sub>OUT</sub> = 5.5V, V <sub>CE</sub> = 0V	-1	0	1	μA	
I <sub>VOUTL</sub>	V <sub>OUT</sub> "L"電流	V <sub>IN</sub> = 5.5V, V <sub>CE</sub> = V <sub>OUT</sub> = 0V	-1	0	1	μA	
R <sub>LOW</sub>	LOW 出力 ON 抵抗 *2	V <sub>IN</sub> = 3.6V, V <sub>CE</sub> = 0V		40		Ω	
I <sub>LXLEAKH</sub>	LX リーク電流"H"	V <sub>IN</sub> = V <sub>LX</sub> = 5.5V, V <sub>CE</sub> = 0V	-1	0	1	μA	
I <sub>LXLEAKL</sub>	LX リーク電流"L"	V <sub>IN</sub> = 5.5V, V <sub>CE</sub> = V <sub>LX</sub> = 0V	-5	0	5	μA	
V <sub>CEH</sub>	CE"H"入力電圧	V <sub>IN</sub> = 5.5V	1.0			V	
V <sub>CEL</sub>	CE"L"入力電圧	V <sub>IN</sub> = 2.5V			0.4	V	
R <sub>ONP</sub>	Pch トランジスタ ON 抵抗	V <sub>IN</sub> = 3.6V, I <sub>LX</sub> = -100mA		0.5		Ω	
R <sub>ONN</sub>	Nch トランジスタ ON 抵抗	V <sub>IN</sub> = 3.6V, I <sub>LX</sub> = -100mA		0.5		Ω	
Maxduty	最大デューティ比		100			%	
t <sub>START</sub>	ソフトスタート時間	V <sub>IN</sub> = V <sub>CE</sub> = 3.6V 或いは V <sub>SET</sub> + 1V		120	150	μs	
I <sub>LXLIM</sub>	Lx リミット電流	V <sub>IN</sub> = V <sub>CE</sub> = 3.6V 或いは V <sub>SET</sub> + 1V	V <sub>OUT</sub> ≥ 1.2	600	900	mA	
			V <sub>OUT</sub> < 1.2	500	800		
t <sub>PROT</sub>	保護遅延時間	V <sub>IN</sub> = V <sub>CE</sub> = 3.6V 或いは V <sub>SET</sub> + 1V	0.5	1.5	5	ms	
V <sub>UVLO1</sub>	UVLO 検出電圧	V <sub>IN</sub> = V <sub>CE</sub>	2.1	2.2	2.3	V	
V <sub>UVLO2</sub>	UVLO 復帰電圧	V <sub>IN</sub> = V <sub>CE</sub>	2.2	2.3	2.4	V	

\*) 特に指定のない場合は、OPEN LOOP測定です。測定条件はAGND=PGND=0Vです。

\*1) 自動ディスチャージ機能なし品のみ

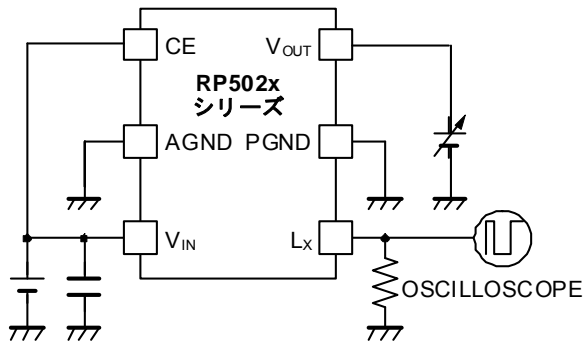
\*2) 自動ディスチャージ機能あり品のみ

動作定格（電気的特性）について

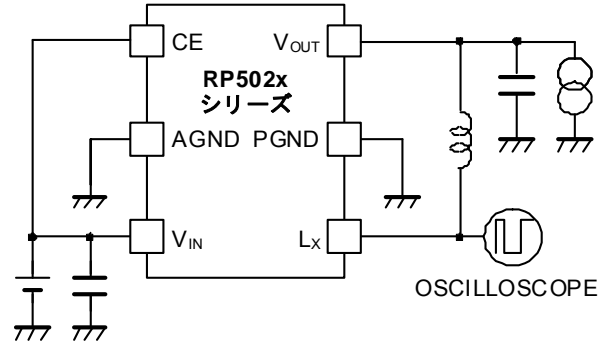
半導体が使用される応用電子機器は半導体はその動作定格範囲で動作するように設計する必要があります。ノイズ、サージといえどもその範囲を超えると半導体の正常な動作は期待できなくなります。

また、動作定格の範囲外で動作させ続けた場合は、その半導体が本来持っている信頼性を維持できなくなります。

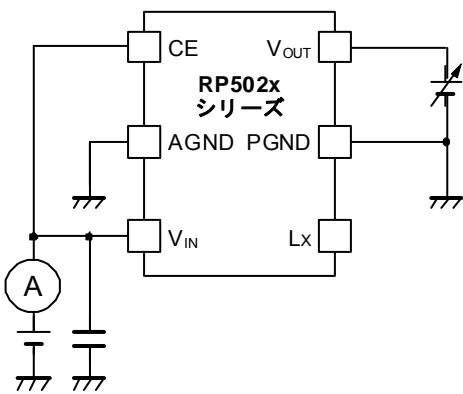
■ 測定回路



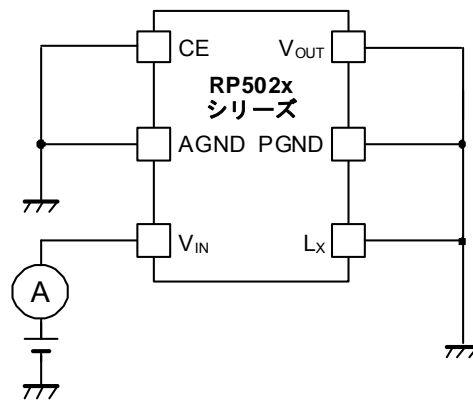
出力電圧測定



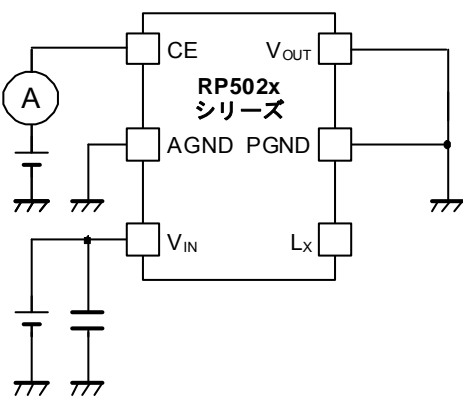
発振周波数測定



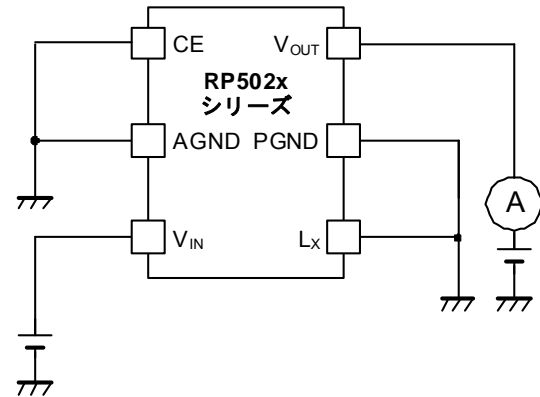
消費電流 1/2 測定



スタンバイ電流測定

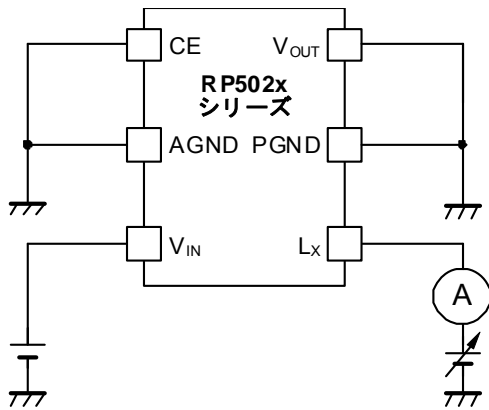


CE 入力電流 "H" / "L" 測定

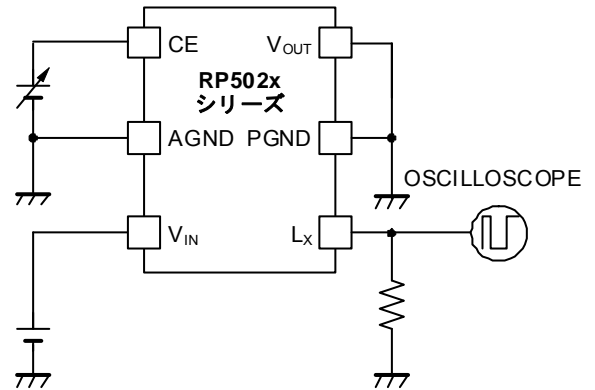


Vout "H" / "L" 電流測定

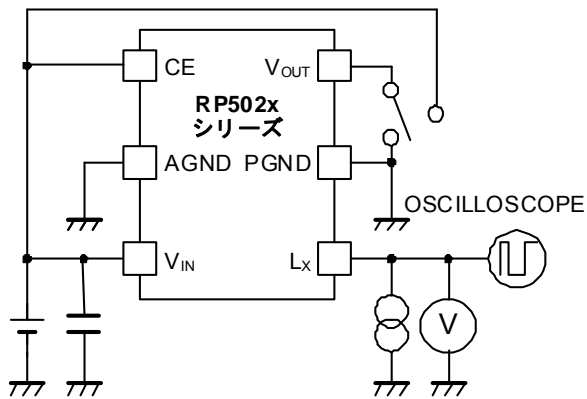




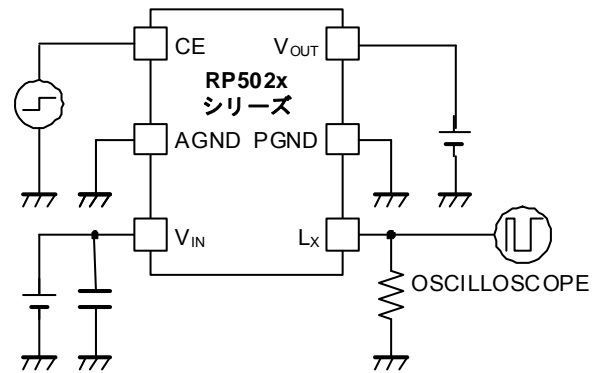
Lx リーク電流測定



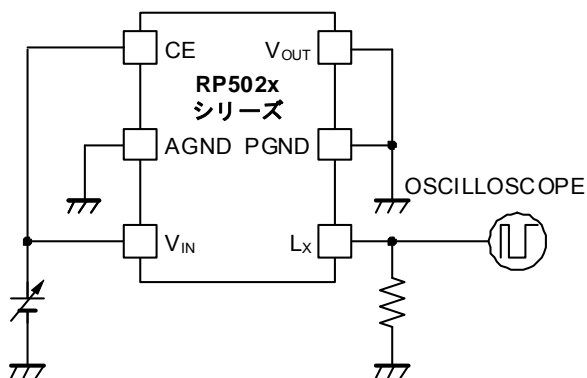
CE 入力電圧測定



Pch・Nch トランジスタ ON 抵抗 /  
保護遅延時間 / Lx 制限電流測定

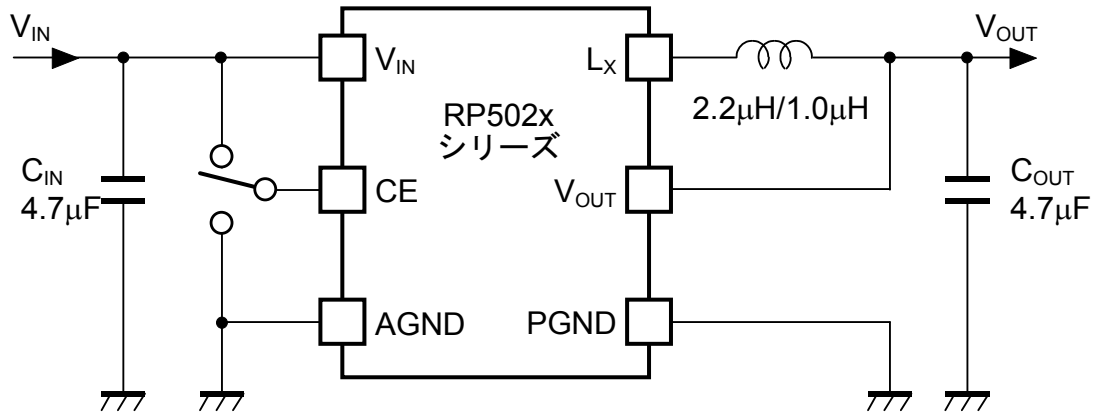


ソフトスタート時間測定



UVLO 検出電圧 / 復帰電圧測定

■ 基本回路例



推奨部品

C <sub>IN</sub>	4.7µF セラミックコンデンサ JMK107BJ475MA (太陽誘電)
C <sub>OUT</sub>	4.7µF セラミックコンデンサ JMK107BJ475MA (太陽誘電)
L	2.2µH NR3010T2R2M (太陽誘電), 1.0µH MIPS2520D1R0 (FDK)

## ■ 使用上の注意点

- AGNDとPGNDは同電位にしてください。
- 外付け部品を極力ICの近くに置き、配線を短くしてください。特に $V_{IN}$ -PGND間に接続されているコンデンサは最短距離で配線してください。電源配線、グラウンド配線のインピーダンスが高いとIC内部の電位がスイッチング電流により変動し動作が不安定になることがあります。電源配線、グラウンド配線を十分強化してください。また、電源配線、グラウンド配線、コイル、 $L_x$ 、 $V_{OUT}$ 配線にはスイッチングによる大電流が流れますので十分な配慮が必要です。またICの $V_{OUT}$ 端子とコイル間の配線は、負荷へ接続する配線と分離してください。
- コンデンサは、ESRの低いセラミックコンデンサをご使用下さい。 $V_{IN}$ -PGND間に接続する $C_{IN}$ のコンデンサ容量は $4.7\mu\text{F}$ 以上を推奨致します。 $C_{OUT}$ のセラミックコンデンサの容量は $4.7\mu\text{F}$ を推奨致します。
- コイルの選択は、 $1.0\sim 2.2\mu\text{H}$ の範囲で行ってください。本ICは左記コイル値と上記の $C_{OUT}$ セラミックコンデンサ値に合わせて内部位相補償が設計されております。安定動作の為に、この条件が必要です。コイルには、直流抵抗が小さく許容電流が十分あり磁気飽和しにくいものを選んで下さい。また、コイルのインダクタンス値は、使用条件での負荷電流を考慮して決定してください。小さい場合は、負荷電流の増加と共に $L_x$ 電流のピーク値が増加し、「 $L_x$ 制限電流」に達し過電流保護回路が働く可能性があります。
- 過電流保護回路は、自己発熱や放熱環境等の影響を受けますので、ご注意ください。

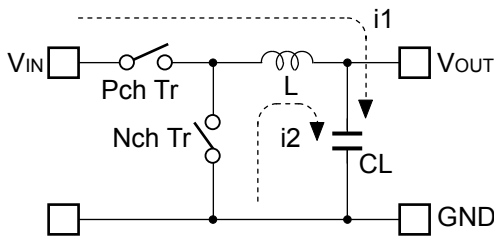
☆本ICを用いた電源回路の性能は周辺回路に大きく依存します。周辺部品の設定には十分注意してください。

特に各部品、基板パターン、および、本ICについて各定格値(電圧、電流、電力)を超えないように周辺回路を設計してください。

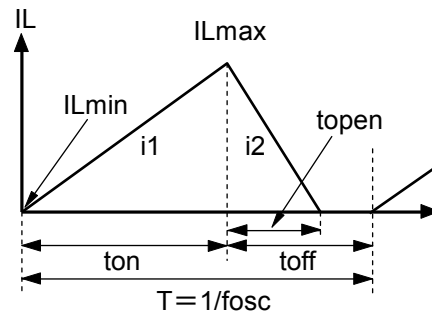
## ■ 降圧 DC/DC コンバータの動作と出力電流

降圧DC/DCコンバータは、LxトランジスタがON時に出力すると同時にコイルにエネルギーを貯め、OFF時にコイルに貯めた電流を放出し、それを平滑化してエネルギー損失を少なく入力電圧より低い出力電圧を供給します。図に従って説明します。

基本回路図



コイルに流れる電流



- Step1. PchトランジスタがONし、電流 $IL=i1$ が流れ、Lにエネルギーがチャージされ、CLに電荷がチャージされ出力電流 $I_{OUT}$ を供給します。このとき、PchトランジスタのONしている時間( $t_{on}$ )に比例して $IL=i1$ は $IL=IL_{min}=0$ から増加し、 $IL_{max}$ に達します。
- Step2. PchトランジスタがOFFすると、Lは $IL=IL_{max}$ を保とうとするため、NchトランジスタをONし電流 $IL=i2$ を流します。
- Step3.  $IL=i2$ は徐々に減少し、 $t_{open}$ 時間後、 $IL=IL_{min}=0$ となってNchトランジスタはOFFします。ただし、後述の連続モードの場合、 $IL=IL_{min}=0$ になる前に $t_{off}$ 時間が無くなり、次のサイクルに入ってPchトランジスタがONし、NchトランジスタがOFFします。この場合、 $IL_{min}>0$ が残っているため、 $IL=IL_{min}>0$ から増加して行くことになります。

PWM制御方式の場合、単位時間当たりのスイッチング回数( $f_{osc}$ )を一定とし、 $t_{on}$ をコントロールすることによって出力電圧を一定に保っています。

降圧動作が一定状態で安定しているとき、コイルに流れる電流の最大値( $IL_{max}$ )と最小値( $IL_{min}$ )は上に示したように、PchトランジスタがONしているときとOFFしているときとで同じになります。

この $IL_{max}$ と $IL_{min}$ の差を $\Delta I$ とすると、

$$\Delta I = IL_{max} - IL_{min} = V_{OUT} \times t_{open} / L = (V_{IN} - V_{OUT}) \times t_{on} / L \dots\dots\dots \text{式 1}$$

ただし、 $T = 1/f_{osc} = t_{on} + t_{off}$

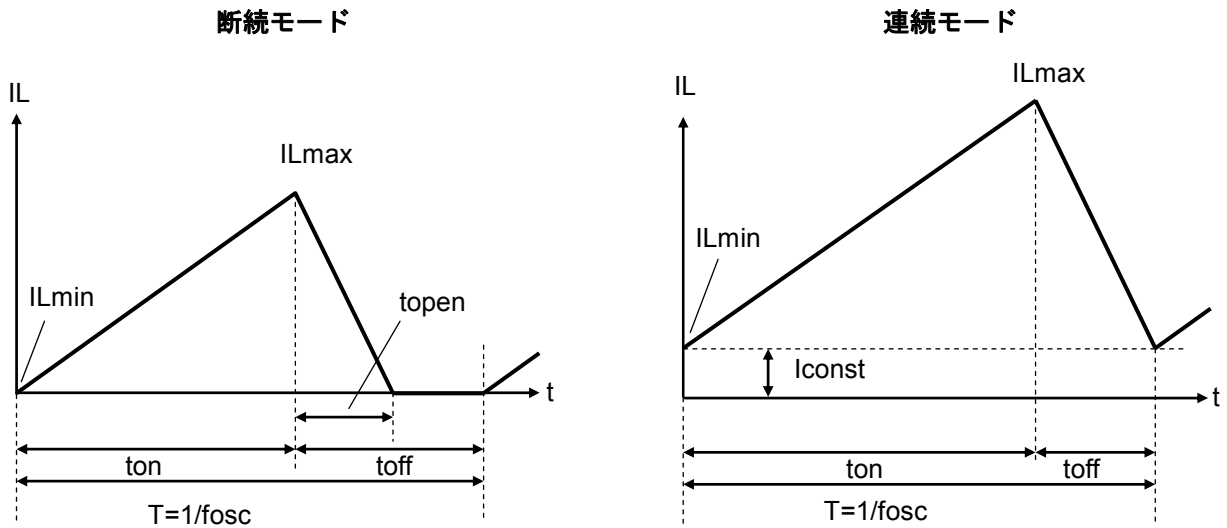
$$\text{duty}(\%) = t_{on} / T \times 100 = t_{on} \times f_{osc} \times 100$$

$$t_{open} \leq t_{off}$$

の関係があります。左辺がON時、右辺がOFF時の電流変化量を示します。

● 断続モードと連続モード

出力電流( $I_{OUT}$ )が比較的小さいときは、図に示すように $t_{open} < t_{off}$ となります。この場合、コイルに $t_{on}$ の間に蓄積されたエネルギーが $t_{off}$ の間に全て開放され、 $I_{Lmin} = 0$ となります。 $I_{OUT}$ を徐々に上げていくと、ついに $t_{open} = t_{off}$ となり、さらに $I_{OUT}$ をとると $I_{Lmin} > 0$ となります。前者を断続モード(非連続モード)、後者を連続モードと呼びます。



連続モードにおいて、 $t_{on}$ について式1を解いて、その解を $t_{onc}$ とすると、

$$t_{onc} = T \times V_{OUT} / V_{IN} \dots\dots\dots \text{式 2}$$

となります。 $t_{on} < t_{onc}$ のときは断続モード、 $t_{on} = t_{onc}$ のときが連続モードとなります。

## ■ 出力電流と周辺部品の選択

一般的な降圧DC/DCコンバータにおける、出力電流と周辺部品の関係を説明します。

(リップル電流のp-p値を $I_{RP}$ 、 $L_X$ トランジスタのPchトランジスタ、NchトランジスタのON抵抗をそれぞれ $R_{ONP}$ 、 $R_{ONN}$ 、コイルの直流抵抗を $R_L$ とします。)

まず、 $L_X$ のPchトランジスタがONしている時の時間を $t_{on}$ とすると

$$V_{IN} = V_{OUT} + (R_{ONP} + R_L) \times I_{OUT} + L \times I_{RP} / t_{on} \dots\dots\dots \text{式 3}$$

次に $L_X$ のPchトランジスタがOFF（NchトランジスタがON）している時の時間を $t_{off}$ とすると

$$L \times I_{RP} / t_{off} = R_{ONN} \times I_{OUT} + V_{OUT} + R_L \times I_{OUT} \dots\dots\dots \text{式 4}$$

式3に式4を代入してPchトランジスタのONデューティ  $D_{ON} = t_{on} / (t_{off} + t_{on})$ について解くと、

$$D_{ON} = (V_{OUT} + R_{ONN} \times I_{OUT} + R_L \times I_{OUT}) / (V_{IN} + R_{ONN} \times I_{OUT} - R_{ONP} \times I_{OUT}) \dots\dots\dots \text{式 5}$$

となります。

リップル電流は

$$I_{RP} = (V_{IN} - V_{OUT} - R_{ONP} \times I_{OUT} - R_L \times I_{OUT}) \times D_{ON} / f_{osc} / L \dots\dots\dots \text{式 6}$$

この時、コイル、 $L_X$ トランジスタに流れるピーク電流は、

$$I_{Lxmax} = I_{OUT} + I_{RP} / 2 \dots\dots\dots \text{式 7}$$

です。

☆ $I_{Lxmax}$ に注意して入出力条件、周辺部品を決定する必要があります。

★以上の説明は連続モードの理想的な動作の場合の計算です。

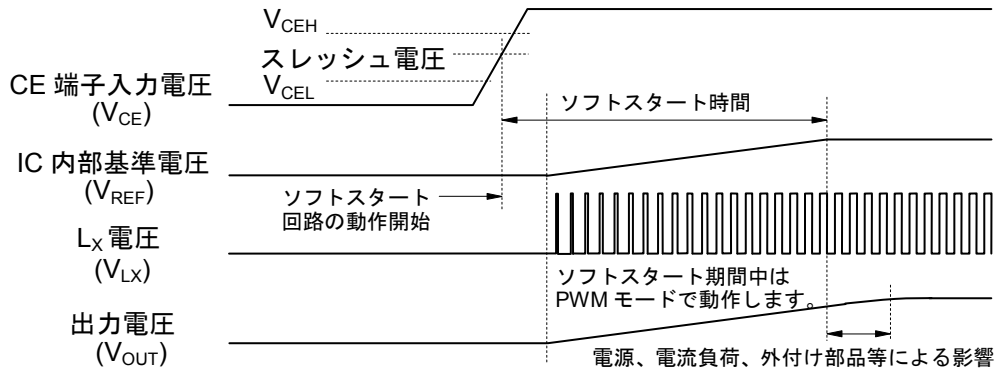
## ■ タイミングチャート

### (1) ソフトスタートについて

#### ● CE 端子をイネーブルした場合

CE端子電圧( $V_{CE}$ )がスレッシュ電圧を超えるとICの動作が開始されます。スレッシュ電圧はCE"H"入力電圧( $V_{CEH}$ )とCE"L"入力電圧( $V_{CEL}$ )の間に設定されています。

ICの動作が開始するとソフトスタート回路が起動し、一定時間の後にIC内部の基準電圧( $V_{REF}$ )が徐々に上昇し規定値に達します。



このソフトスタート回路起動から基準電圧が規定値に達するまでの時間をソフトスタート時間とします。

☆ソフトスタート時間は実際のDC/DCコンバータの立ち上がり時間とは異なる場合があります。

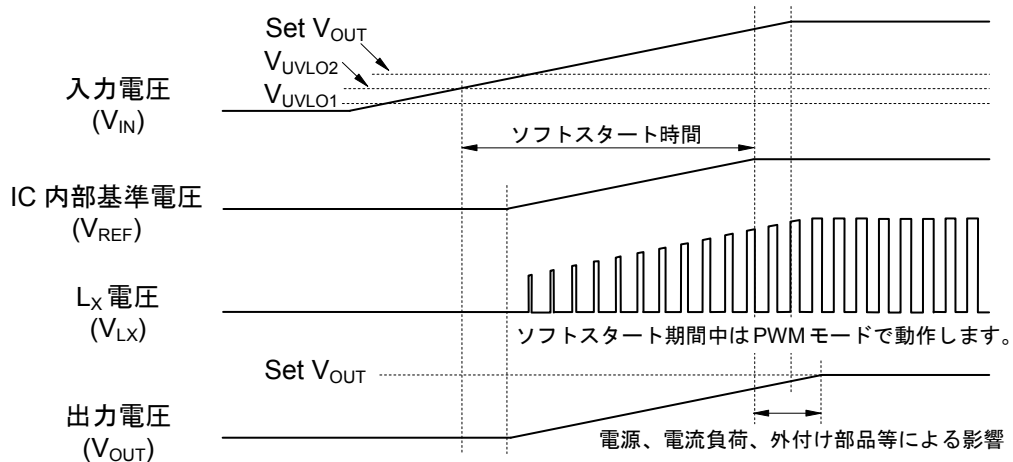
ICに供給される電源の能力、出力電流値、コイルやコンデンサの値により、立ち上がり時間は影響を受けますので、ご注意ください。

#### ● 電源で起動した場合

電源オン後、入力電圧( $V_{IN}$ )がUVLO復帰電圧( $V_{UVLO2}$ )を超えるとICの動作が開始されます。

ソフトスタート回路が起動し、一定時間の後にIC内部の基準電圧( $V_{REF}$ )が徐々に上昇し規定値に達します。

このソフトスタート回路起動から基準電圧が規定値に達するまでの時間をソフトスタート時間とします。



☆電源起動時の出力電圧( $V_{OUT}$ )の立ち上がりは、以下の条件により影響を受けますので、ご注意ください。

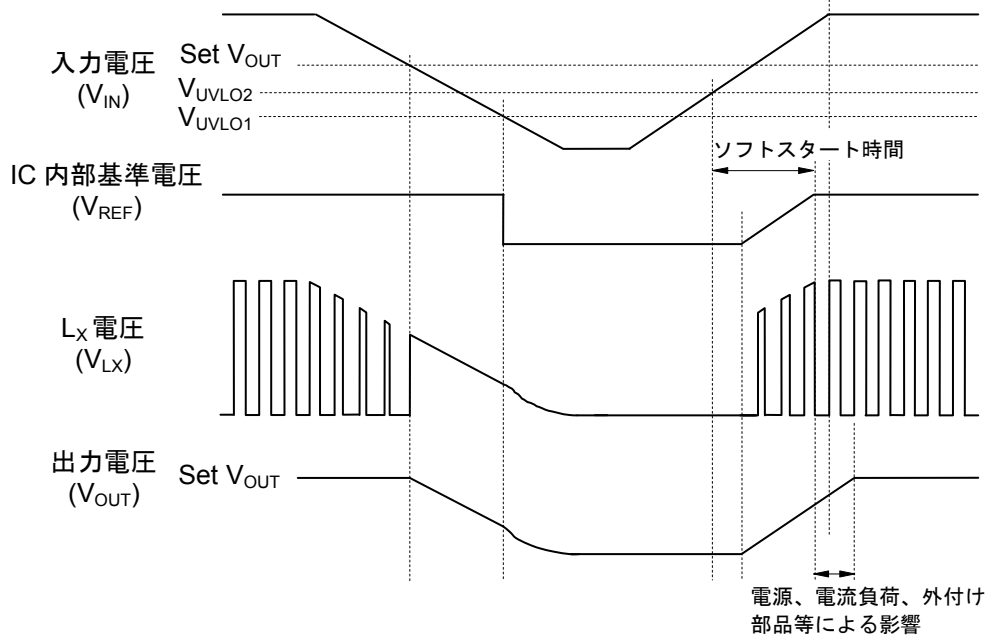
- ①ICへ供給される電源、および、入力コンデンサ $C_{IN}$ によって決まる入力電圧( $V_{IN}$ )の立ち上がりスピード
- ②出力コンデンサ $C_{OUT}$ の容量、および、出力電流値

(2) 低電圧誤動作防止回路(UVLO)について

入力電圧( $V_{IN}$ )が設定電圧(Set  $V_{OUT}$ )より低くなると降圧DC/DCコンバータはスイッチング動作を停止し、ONデューティは100%状態となり、出力電圧( $V_{OUT}$ )は入力電圧( $V_{IN}$ )に応じて低下します。

入力電圧がさらに低下してUVLO検出電圧( $V_{UVLO1}$ )より低くなると低電圧誤動作防止回路(UVLO)が働き、IC内部基準電圧( $V_{REF}$ )が停止、Pch、および、Nch内蔵スイッチトランジスタがOFF状態となります。そのため出力電圧は $C_{OUT}$ 容量と負荷に応じて低下します。

動作の再開には、入力電圧( $V_{IN}$ )がUVLO復帰電圧( $V_{UVLO2}$ )より高くなる必要があります。下記は入力電圧( $V_{IN}$ )を変化させた場合のタイミングチャートです。



☆立下り波形は、低電圧誤動作防止回路(UVLO)の動作・復帰時の出力電圧( $V_{OUT}$ )の立ち上がり、出力コンデンサ $C_{OUT}$ の初期電圧や出力電流の状況により、上記のタイミングチャートとは多少異なります。

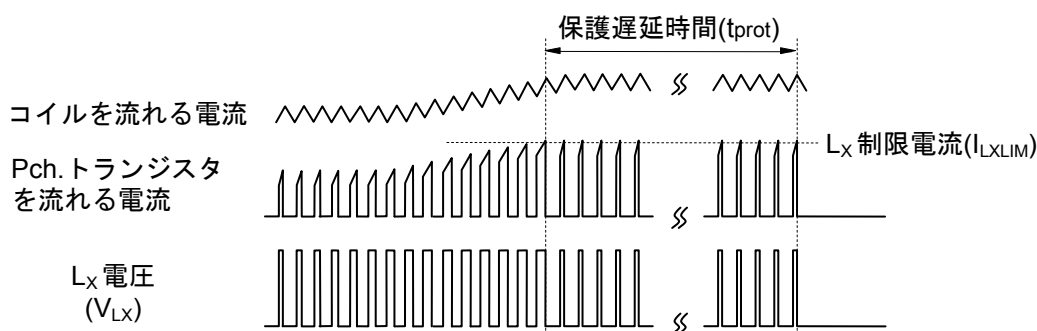


### (3) 電流制限回路、ラッチ型過電流保護回路について

電流制限回路はスイッチング動作毎にコイルのピーク電流(Pch.トランジスタに流れる電流)を監視し、L<sub>x</sub>制限電流(I<sub>LXLIM</sub>)を超えた時、Pch.トランジスタをOFFします。RP502xのL<sub>x</sub>制限電流はTyp. 900mA(V<sub>OUT</sub>≥1.2V)、Typ. 800mA(V<sub>OUT</sub><1.2V)に設定されています。

過電流保護回路はこの過電流状態が保護遅延時間(t<sub>prot</sub>)の間続くと、内蔵ドライバをOFF状態でラッチし、DC/DCコンバータの動作を停止します。

☆L<sub>x</sub>制限電流(I<sub>LXLIM</sub>)や保護遅延時間(t<sub>prot</sub>)は自己発熱や実装時の放熱環境による影響を受けやすいので、ご注意ください。また、短絡された場合に入力電圧(V<sub>IN</sub>)が大きく低下、あるいは、不安定になると保護動作や遅延時間に影響を与えることがあります。

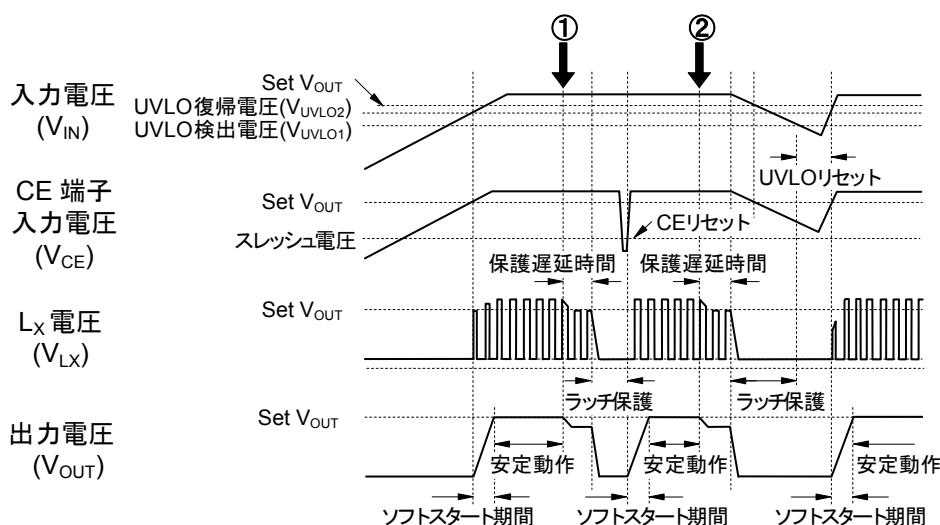


ラッチ型過電流保護回路の解除は CE 端子に一度"L"を入力してリセットするか、入力電圧を UVLO 検出電圧(V<sub>UVLO1</sub>)以下にしてリセットすることで行えます。

以下に入力電圧の立ち上がりから安定動作状態、高負荷状態、CEリセット、安定動作状態、入力電圧低下、入力電圧復帰、安定動作状態と変化させた場合のタイミングチャートを示します。

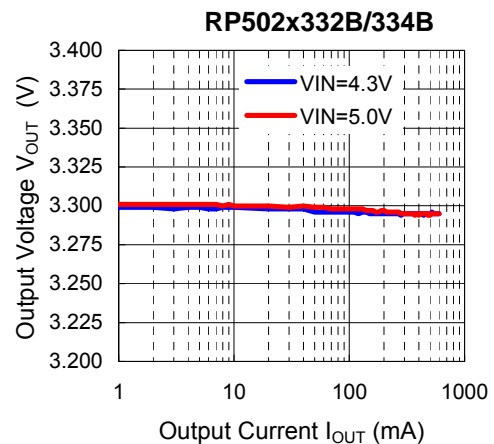
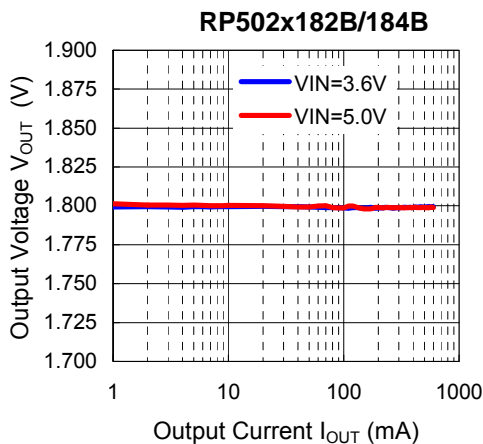
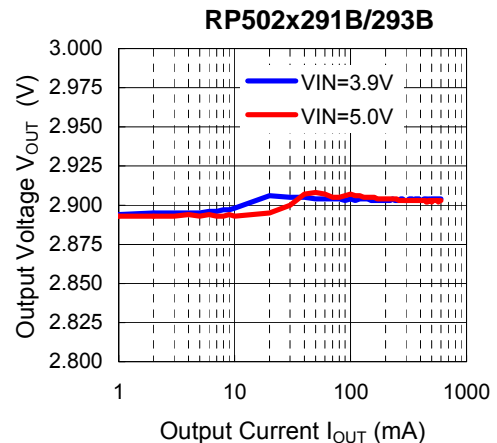
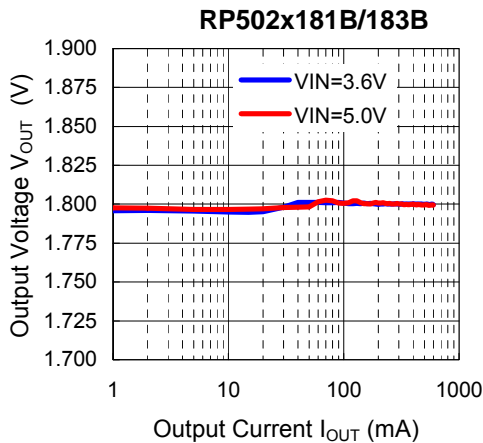
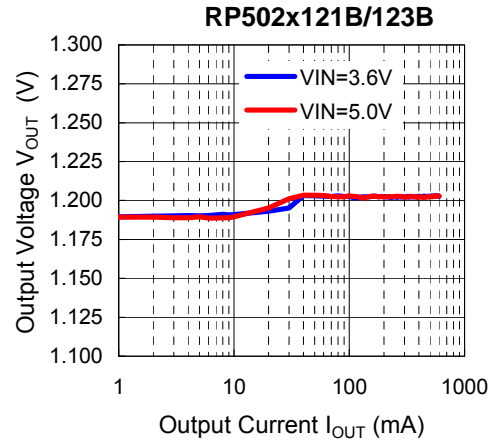
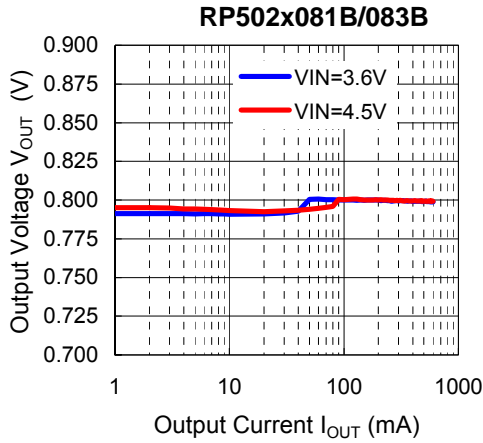
①で短絡等の高負荷状態に入ると、まず保護遅延時間(t<sub>prot</sub>)の後、内蔵ドライバはOFF状態でラッチされ、V<sub>Lx</sub>は"L"になり、出力電圧はOFFとなります。このタイミングチャートでは、CE信号を一度"L"にして再び"H"にするCEリセットによってラッチ保護状態を解除しています。

②では、入力電圧をUVLO検出電圧(V<sub>UVLO1</sub>)以下にしてUVLOリセットをかけることによってラッチ保護状態を解除しています。

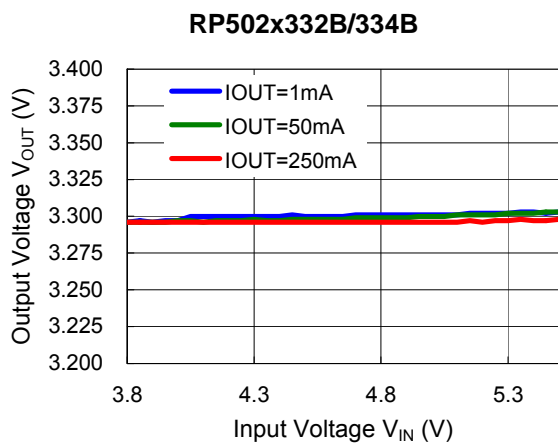
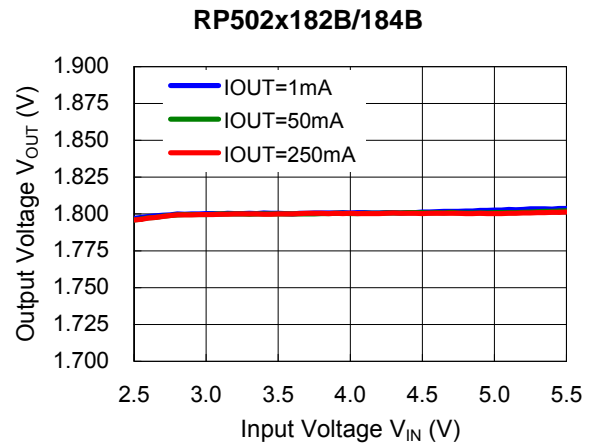
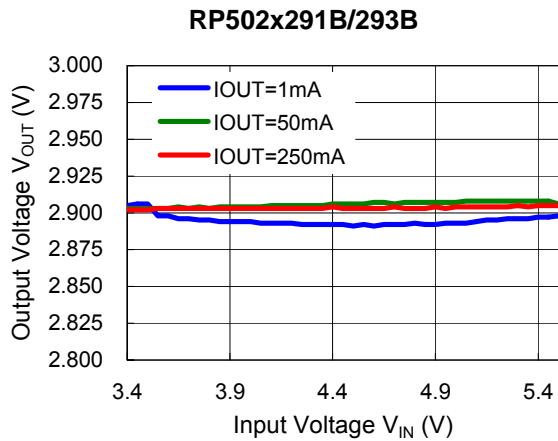
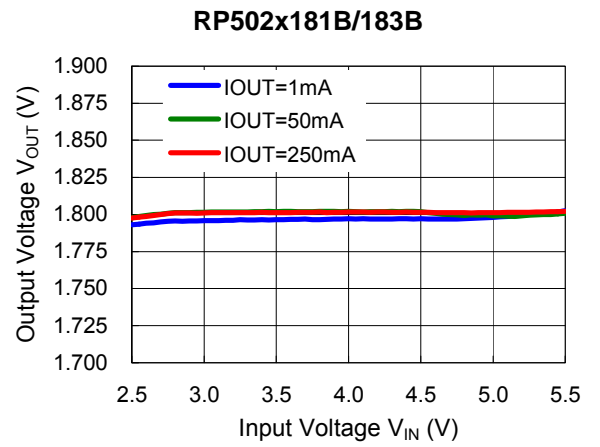
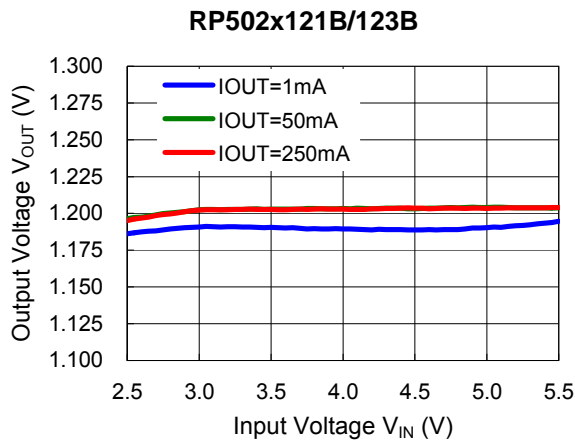


■ 特性例

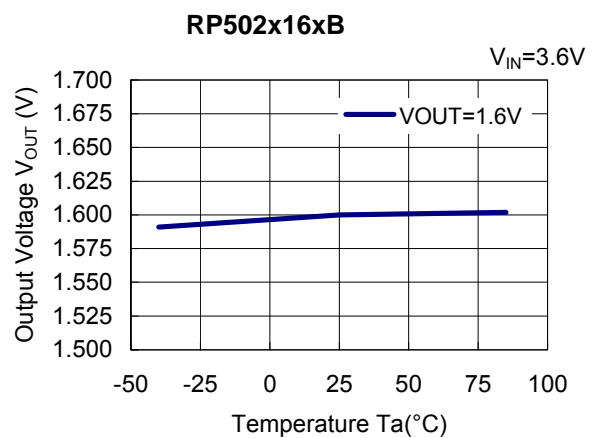
1) 出力電圧対出力電流特性例



2) 出力電圧対入力電圧特性例

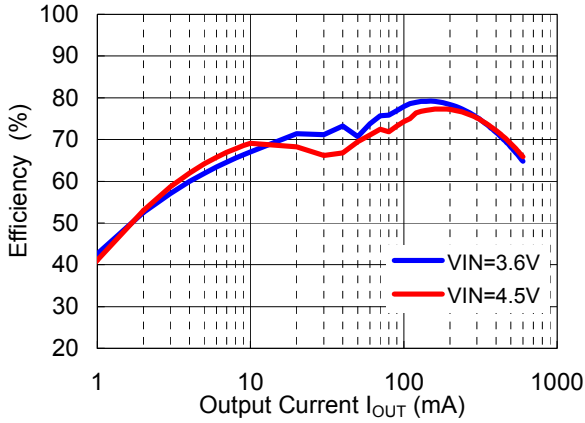


3) 出力電圧対周囲温度特性例

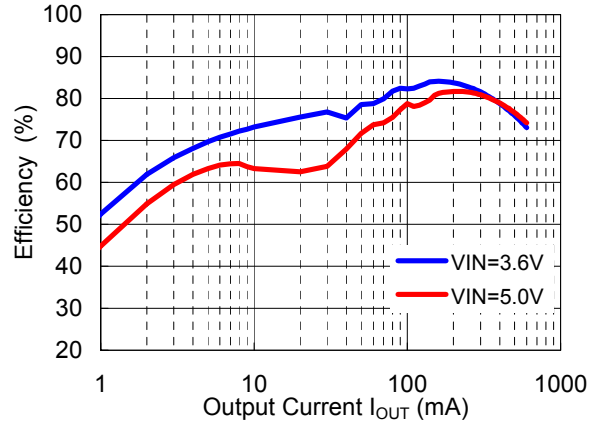


4) 効率対出力電流特性例

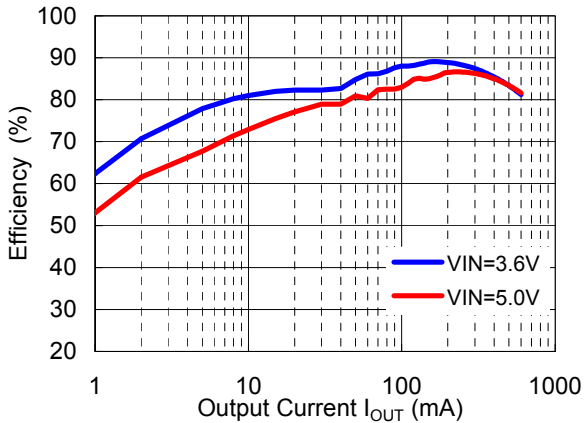
RP502x081B/083B



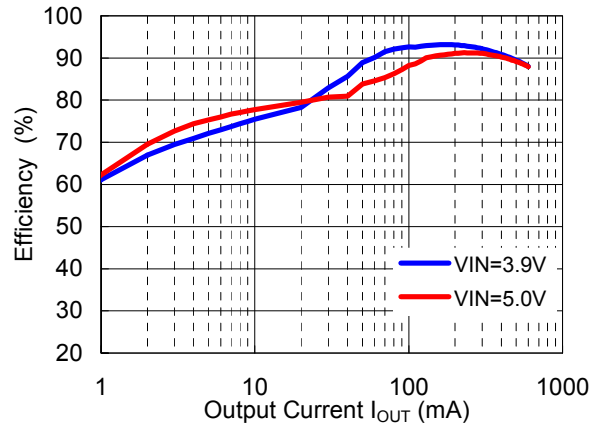
RP502x121B/123B



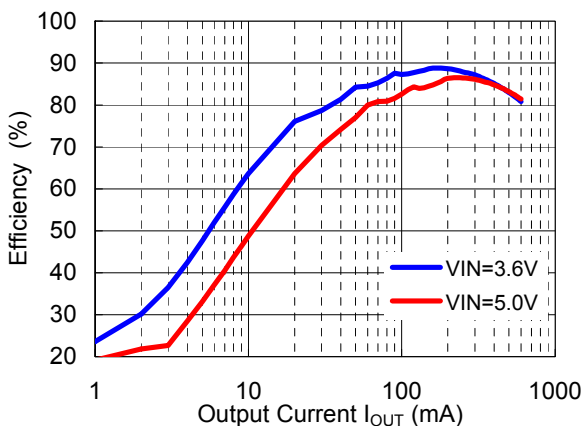
RP502x181B/183B



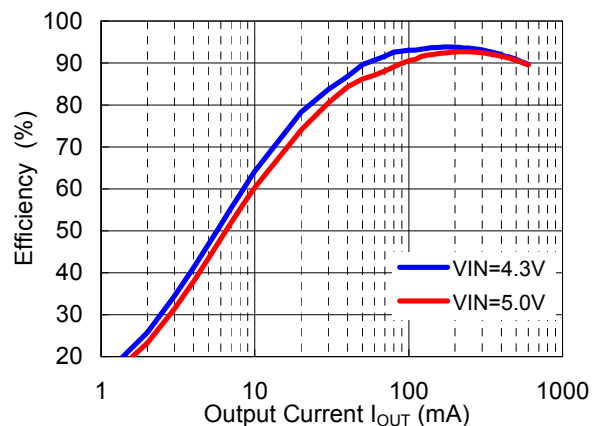
RP502x291B/293B



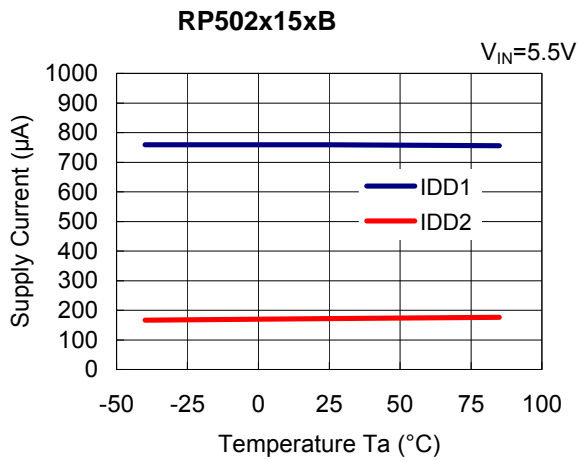
RP502x182B/184B



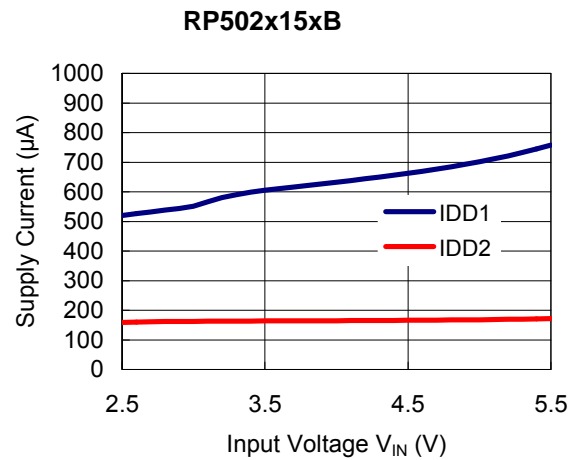
RP502x332B/334B



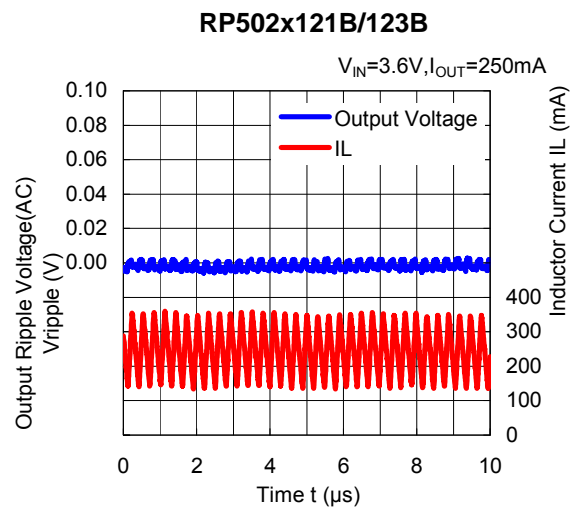
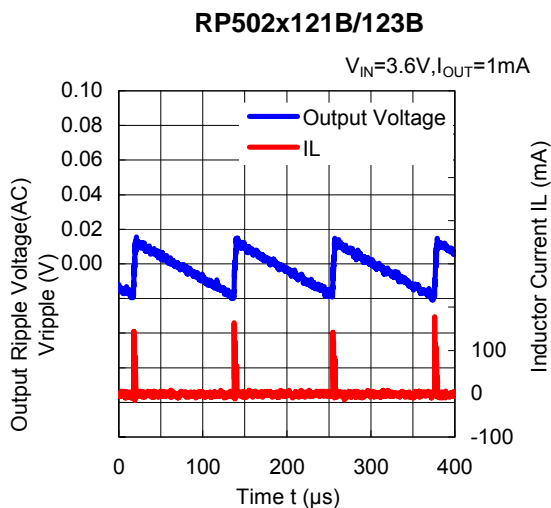
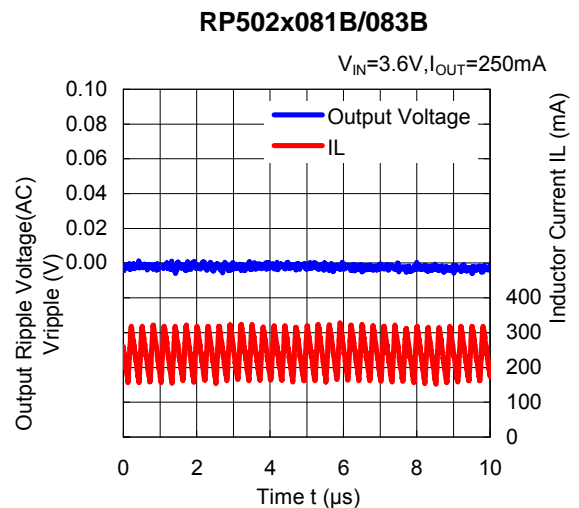
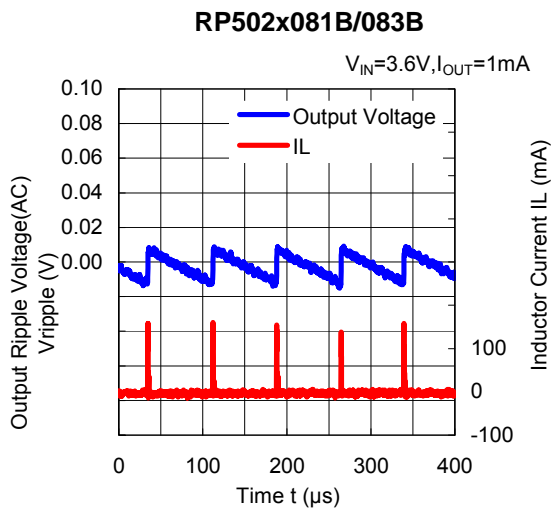
5) 消費電流1、2对周囲温度特性例



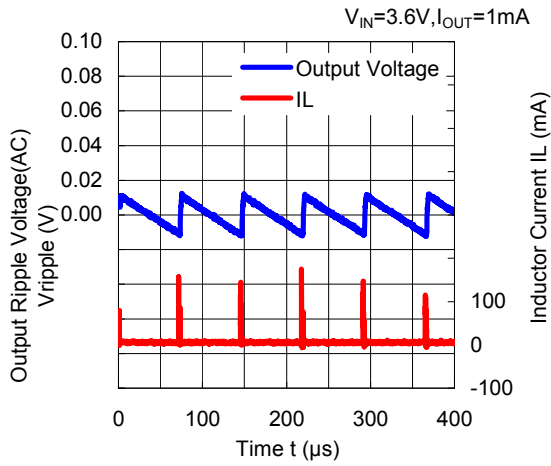
6) 消費電流1、2对入力電圧特性例



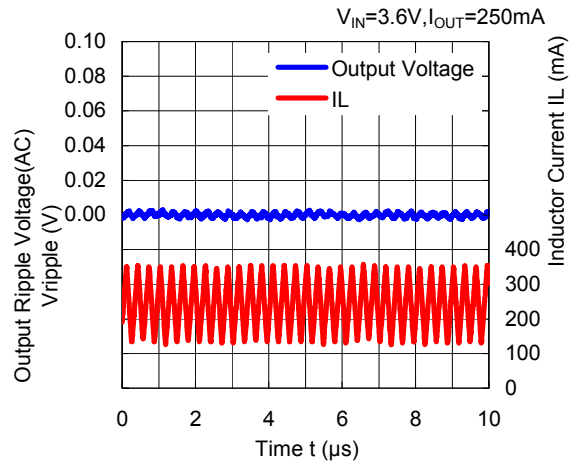
7) 出力電圧波形特性例



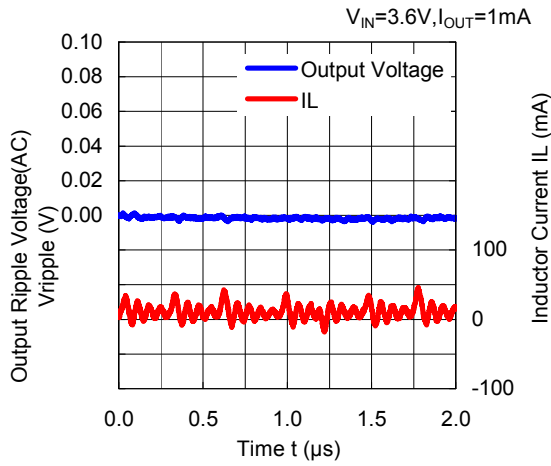
RP502x181B/183B



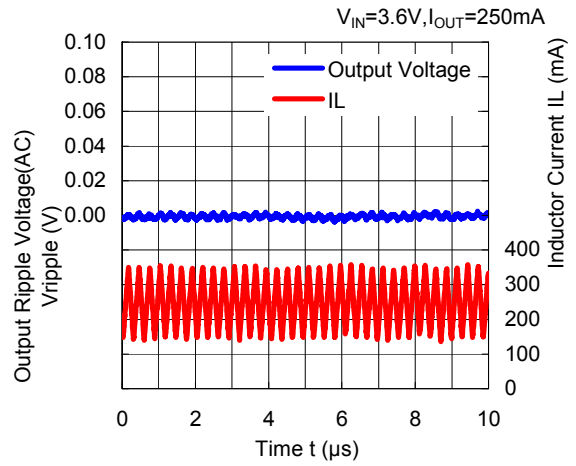
RP502x181B/183B



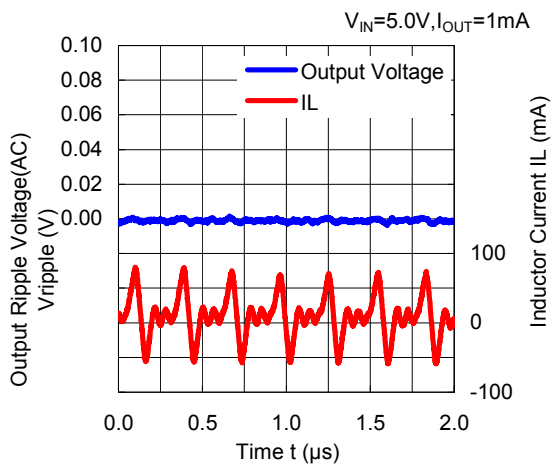
RP502x182B/184B



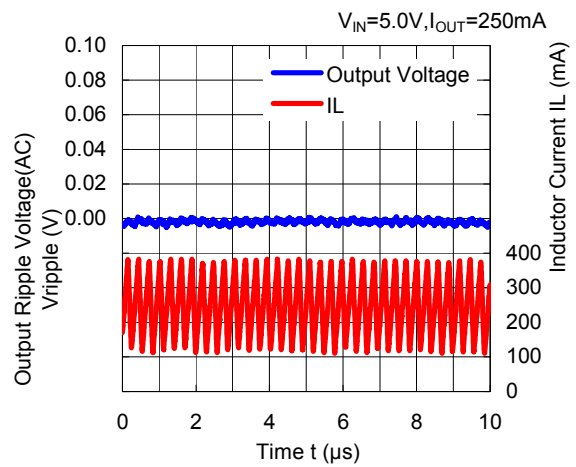
RP502x182B/184B



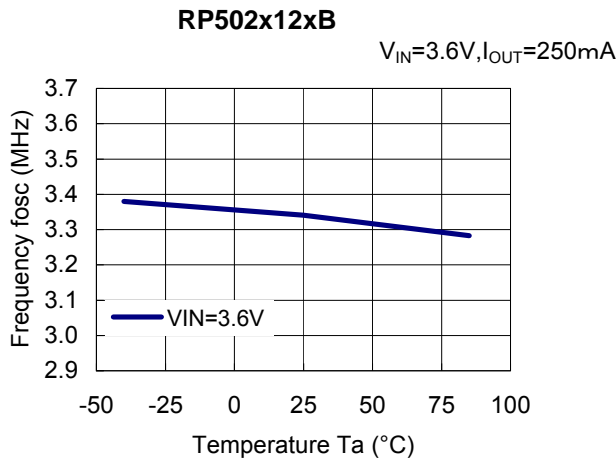
RP502x332B/334B



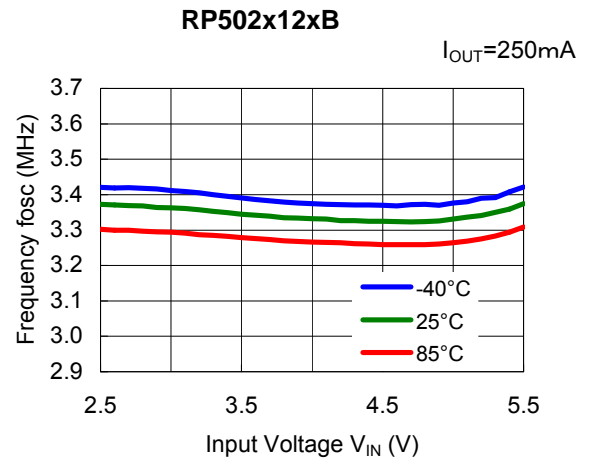
RP502x332B/334B



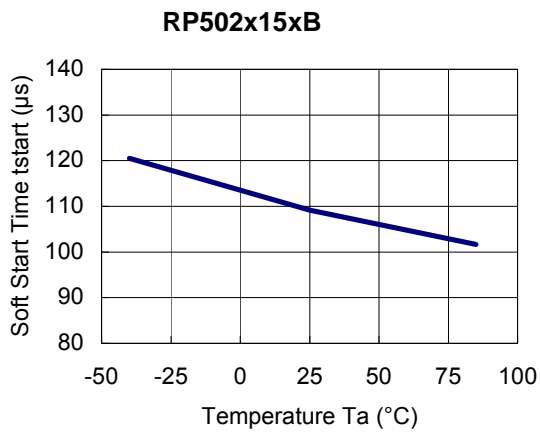
8)発振周波数対周囲温度特性例



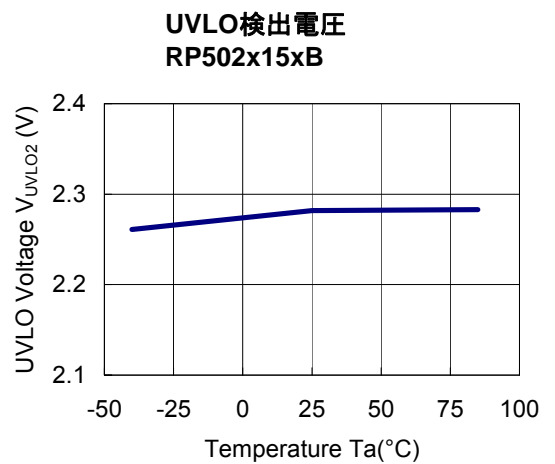
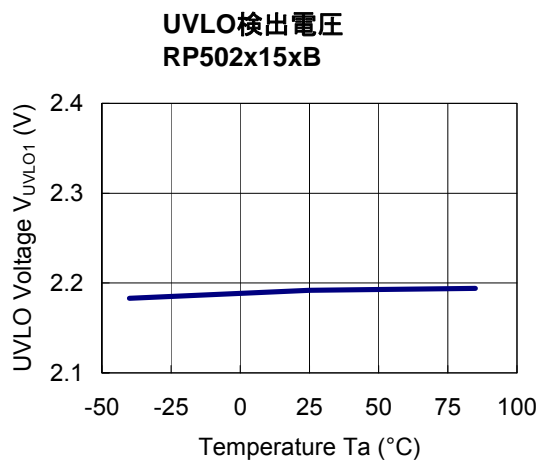
9)発振周波数対入力電圧特性例



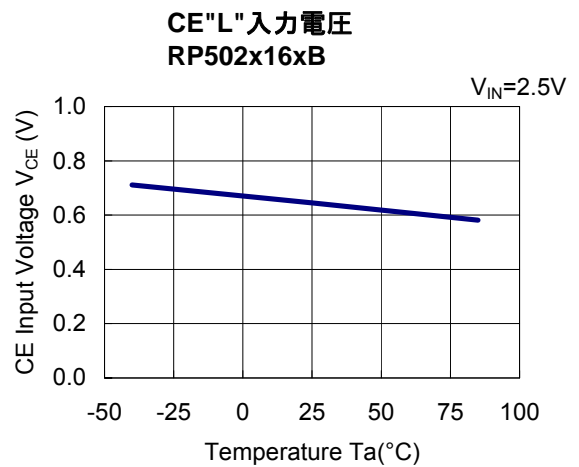
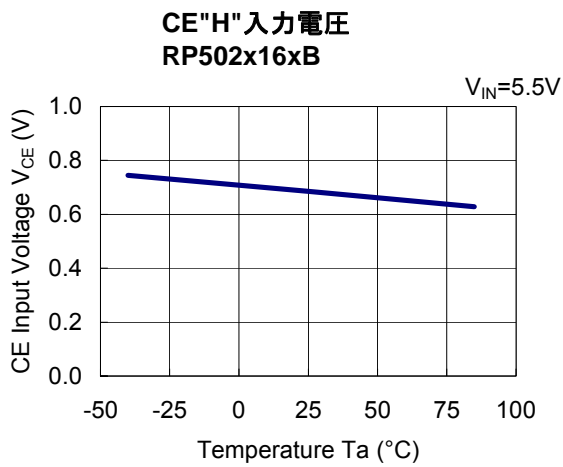
10)ソフトスタート時間対周囲温度特性例



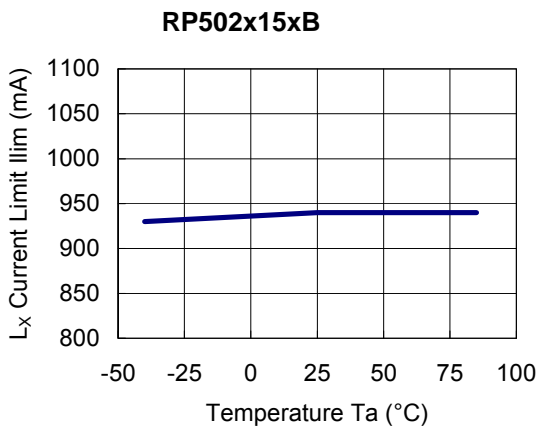
11)UVLO検出/解除電圧対周囲温度特性例



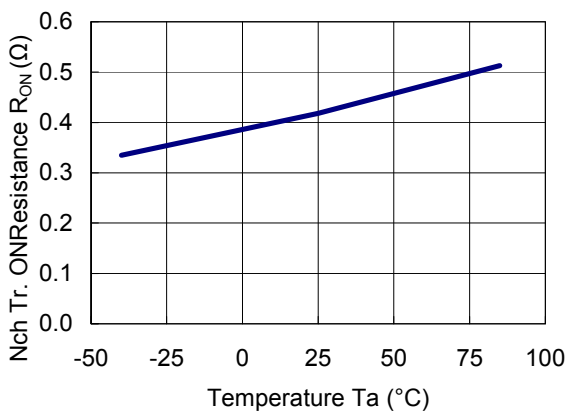
12)CE入力電圧対周囲温度特性例



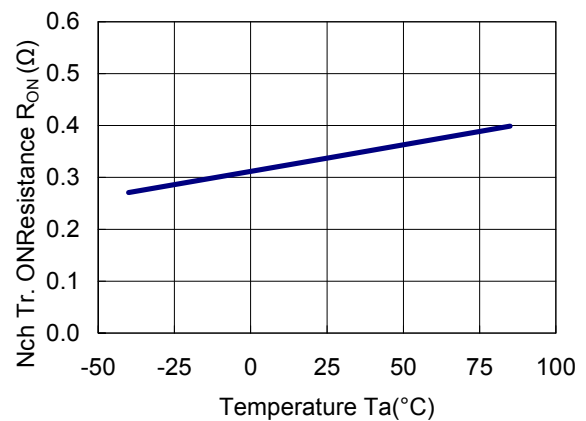
13)L<sub>x</sub>制限電流対周囲温度特性例



14)NchトランジスタON抵抗対周囲温度特性例



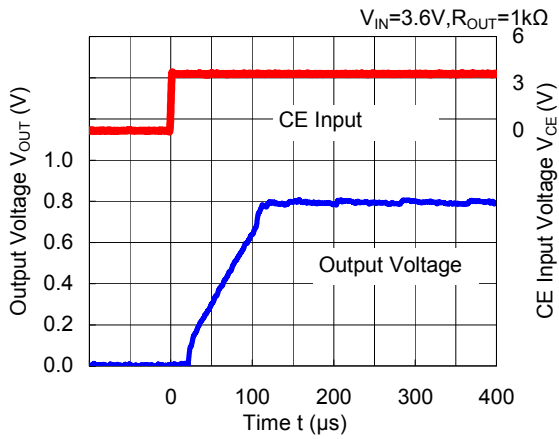
15)PchトランジスタON抵抗対周囲温度特性例



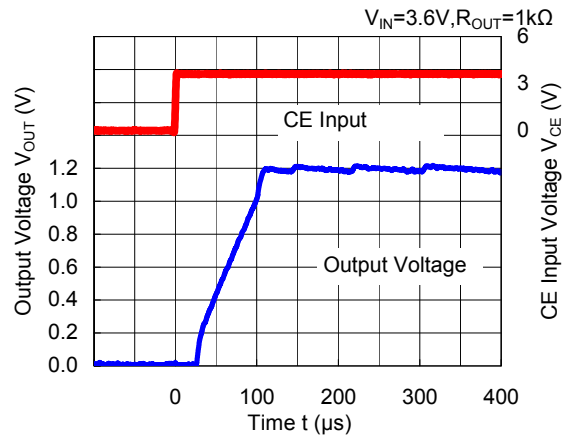


16)CE応答特性例

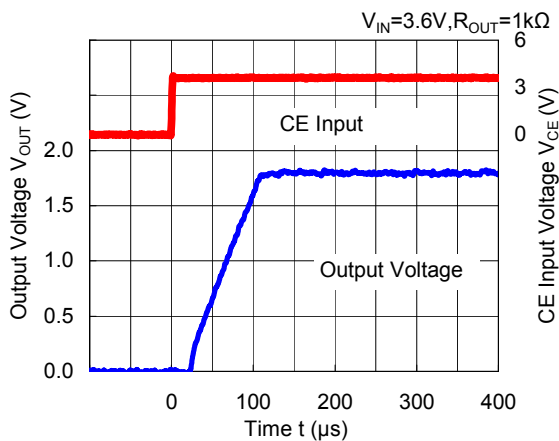
RP502x081B/083B



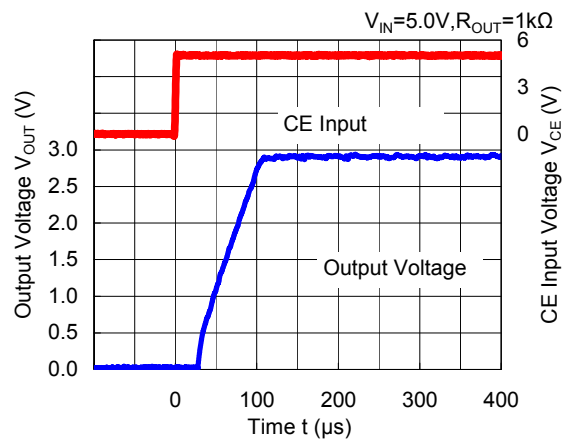
RP502x121B/123B



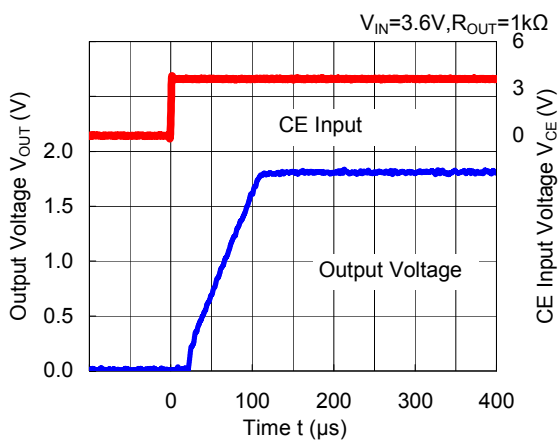
RP502x181B/183B



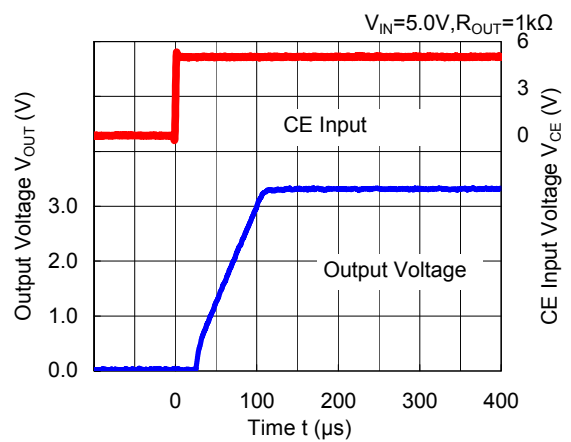
RP502x291B/293B



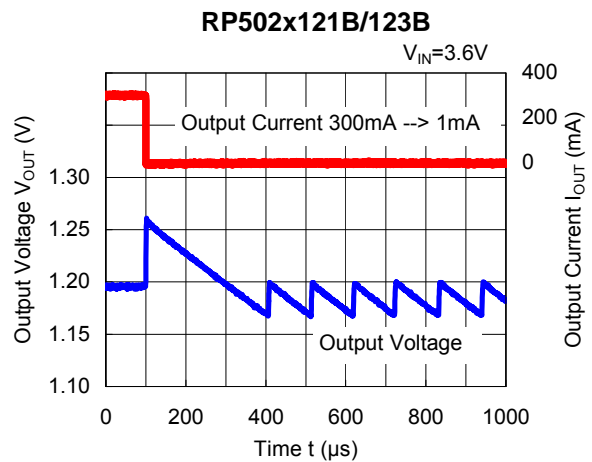
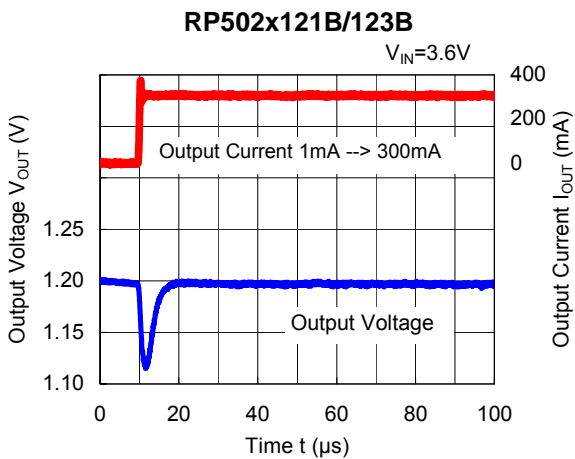
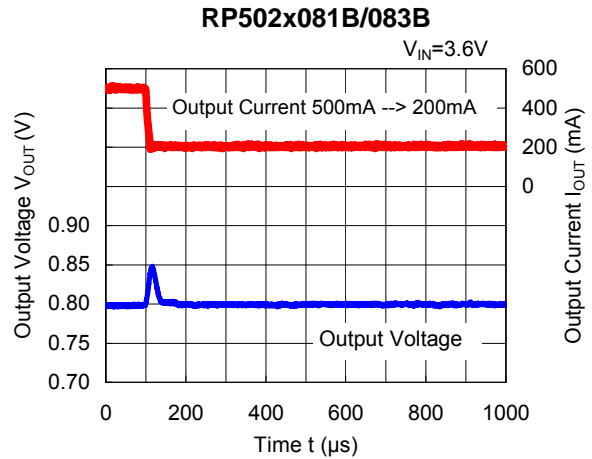
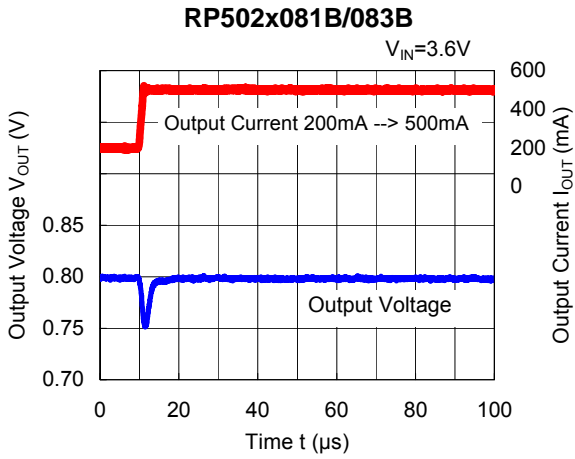
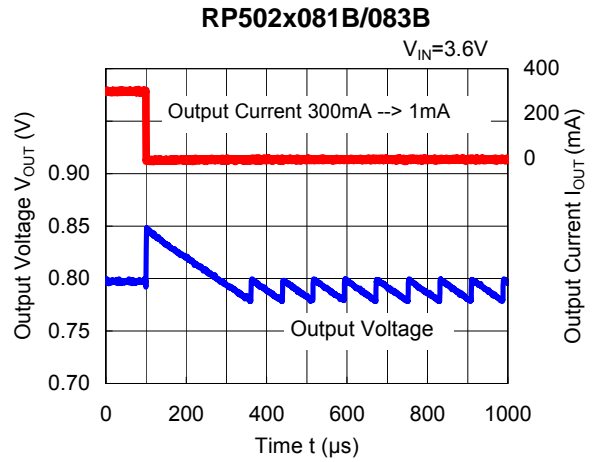
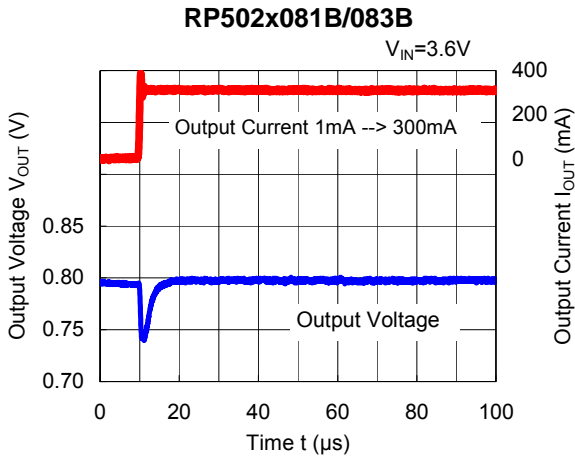
RP502x182B/184B

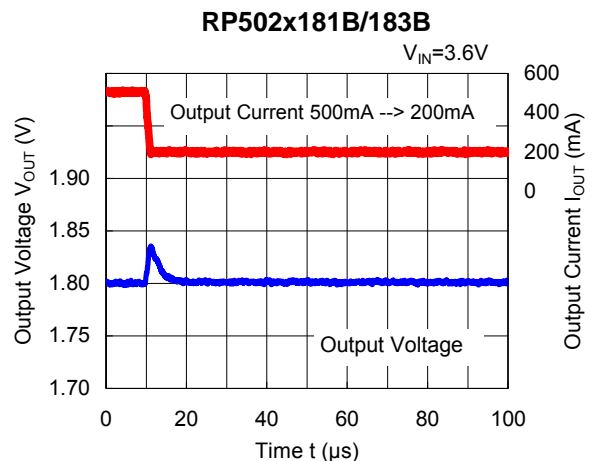
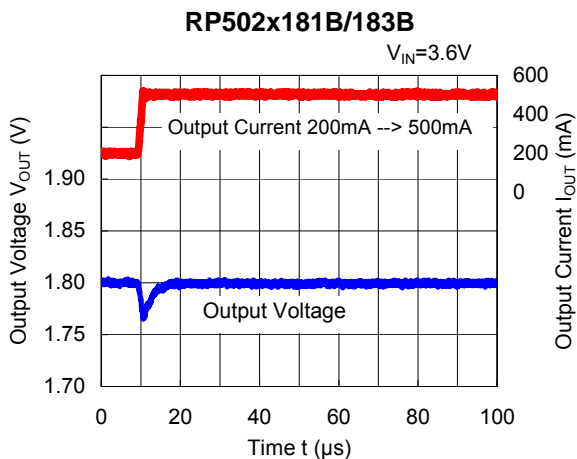
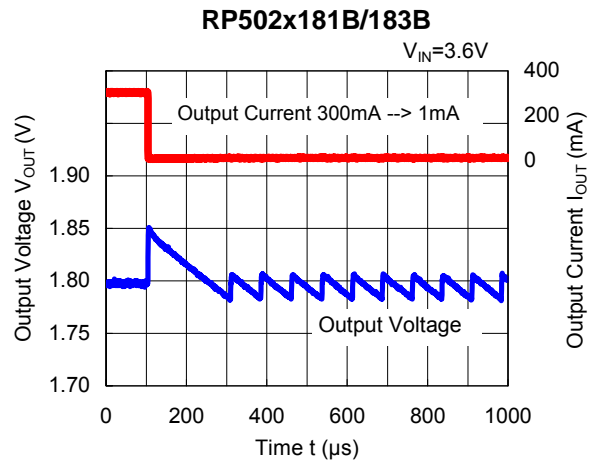
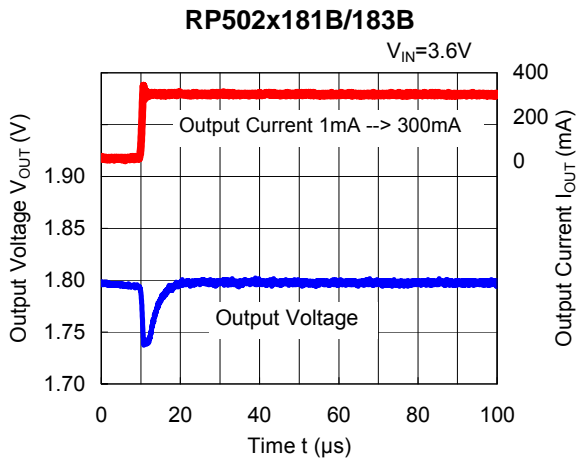
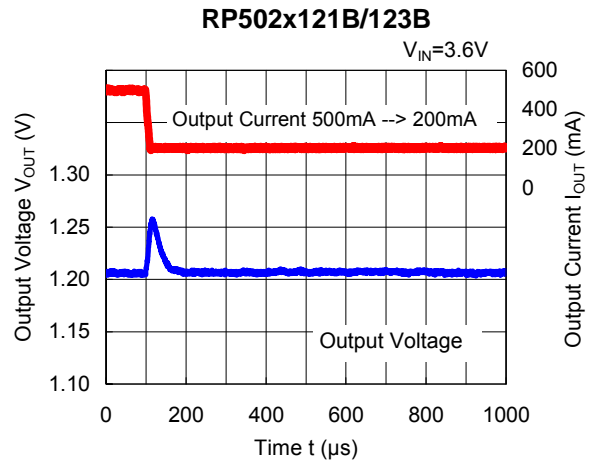
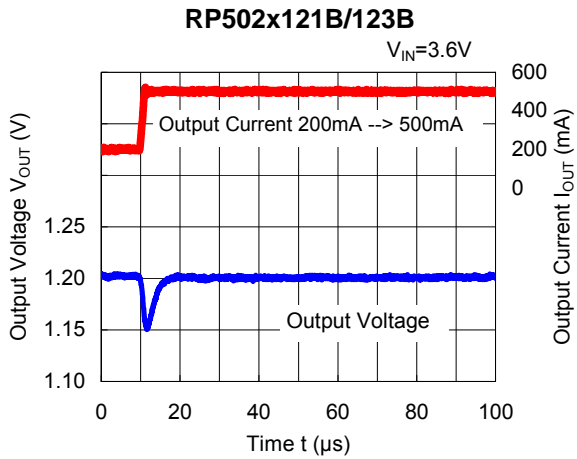


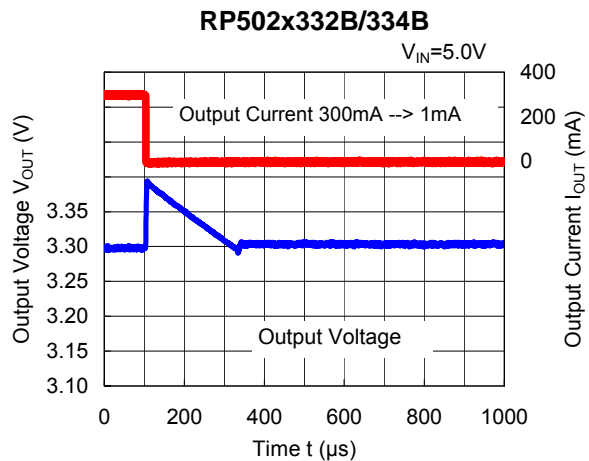
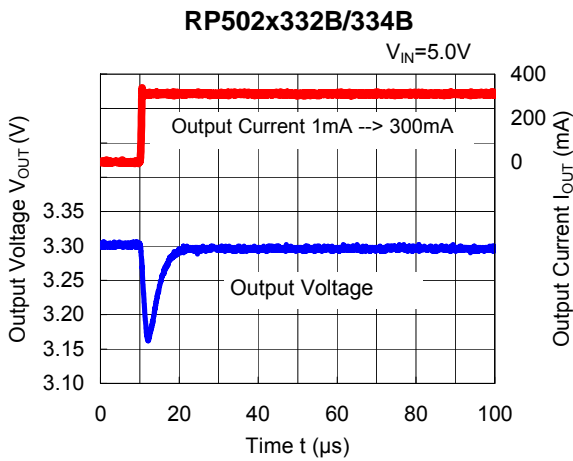
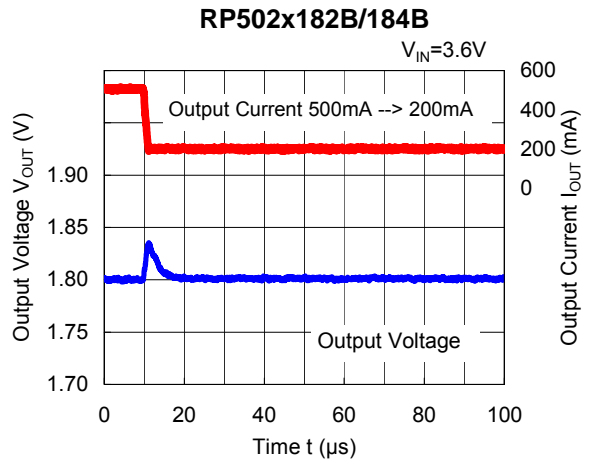
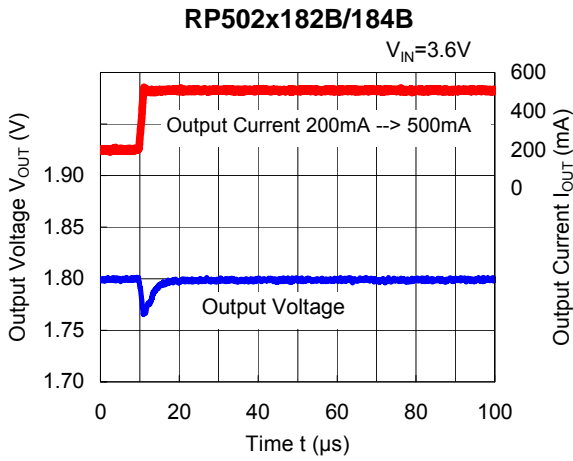
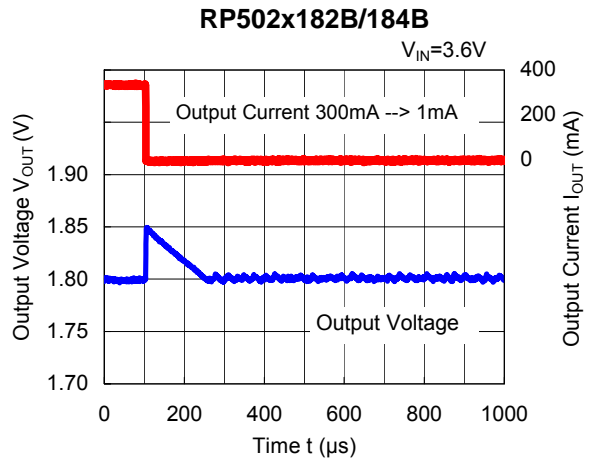
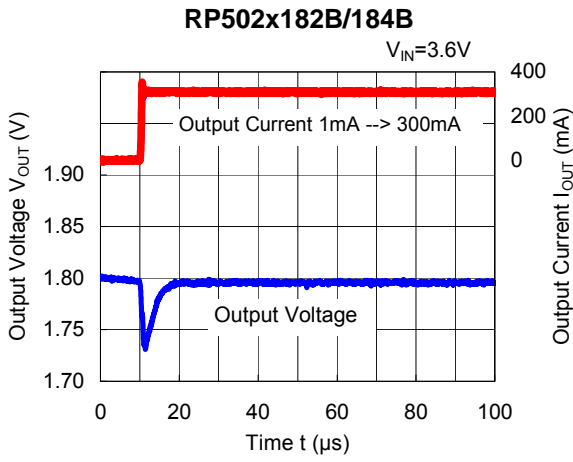
RP502x332B/334B

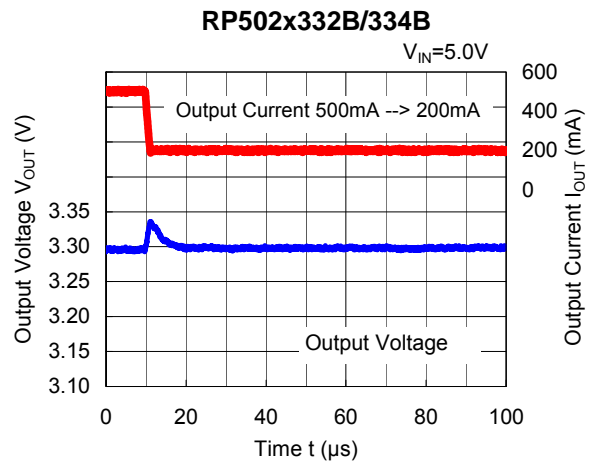
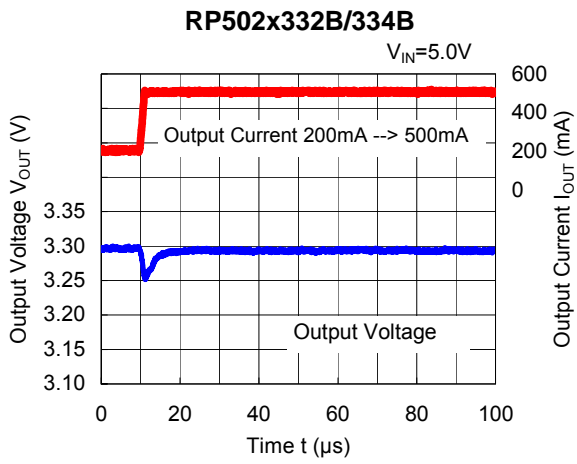


17)負荷過渡応答特性例











本ドキュメント掲載の技術情報及び半導体のご使用につきましては以下の点にご注意ください。

1. 本ドキュメントに記載しております製品及び製品仕様は、改良などのため、予告なく変更することがあります。又、製造を中止する場合がありますので、ご採用にあたりましては当社又は販売店に最新の情報をお問合せください。
2. 文書による当社の承諾なしで、本ドキュメントの一部、又は全部をいかなる形でも転載又は複製されることは、堅くお断り申し上げます。
3. 本ドキュメントに記載しております製品及び技術情報のうち、「外国為替及び外国貿易管理法」に該当するものを輸出される場合、又は国外に持ち出される場合は、同法に基づき日本国政府の輸出許可が必要です。
4. 本ドキュメントに記載しております製品及び技術情報は、製品を理解していただくためのものであり、その使用に関して当社及び第三者の知的財産権その他の権利に対する保証、又は実施権の許諾を意味するものではありません。
5. 本ドキュメントに記載しております製品は、標準用途として一般的電子機器(事務機、通信機器、計測機器、家電製品、ゲーム機など)に使用されることを意図して設計されております。故障や誤動作が人命を脅かしたり、人体に危害を及ぼす恐れのある特別な品質、信頼性が要求される装置(航空宇宙機器、原子力制御システム、交通機器、輸送機器、燃焼機器、各種安全装置、生命維持装置等)に使用される際には、必ず事前に当社にご相談ください。
6. 当社は品質、信頼性の向上に努めておりますが、半導体製品はある確率で故障が発生します。故障の結果として人身事故、火災事故、社会的な損害等を生じさせない冗長設計、延焼対策設計、誤動作防止設計等安全設計に十分ご注意ください。誤った使用又は不適切な使用に起因するいかなる損害等についても、当社は責任を負いかねますのでご了承ください。
7. 本ドキュメントに記載しております製品は、耐放射線設計はなされてございません。
8. X線照射により製品の機能・特性に影響を及ぼす場合があるため、評価段階で機能・特性を確認の上でご利用ください。
9. WLCSPパッケージの製品は、遮光状態でご利用ください。光照射環境下(動作、保管中含む)では、機能・特性に影響を及ぼす場合があるためご注意ください。
10. パッケージ捺印は、画像認識装置の仕様によって文字認識に差が生じることがあります。画像認識装置にて文字認識をする場合は、事前に弊社販売店または弊社営業担当者までお問い合わせください。
11. 本ドキュメント記載製品に関する詳細についてのお問合せ、その他お気付きの点がございましたら当社又は販売店までご照会ください。



**当社は地球環境保全の観点から環境負荷物質の低減に取り組んでいます。**

2006年4月1日以降、弊社はRoHS指令に適合した製品を提供しています。また、2012年4月1日以降は、ハロゲンフリー製品を提供しています。

**RICOH** リコー電子デバイス株式会社

弊社デバイスに関する詳しい内容をお知りになりたい方は下記へアクセスしてください。

<http://www.e-devices.ricoh.co.jp/>

本ドキュメント掲載製品に関するお問い合わせは下記宛までお願いします。

- 東日本地区 〒140-8655 東京都品川区東品川3-32-3  
03(5479)2854 (直) FAX 03(5479)0502
- 西日本地区 〒563-8501 大阪府池田市姫室町13-1  
072(748)6262 (直) FAX 072(753)2120

●お問い合わせ・ご用命は・・・