

高効率 小型パッケージ 昇圧 DC/DCコンバータ

NO.JA-193-150909

■ 概要

RP400xxx1Bシリーズは、高効率で小型パッケージ(SOT-23-5pin , DFN(PLP)1820-6pin)のスイッチ内蔵昇圧DC/DCコンバータのICです。回路は1~2個のアルカリ電池、ニッケル水素電池やリチウム電池1つからの低電圧操作(Typ.0.7V起動)が可能です。本ICは発振回路、PWM/VFMコントロール回路、基準電圧源、誤差増幅器、位相補償回路、スロープ回路、ソフトスタート回路、保護回路、スイッチ等からなっており外付け部品としてインダクタ、ダイオード、コンデンサを用いて昇圧DC/DCコンバータを構成できます。

保護回路として毎クロックでのインダクタのピーク電流を制限する電流制限回路を備えています。

本ICはカレントモードPWM制御により出力コンデンサにセラミックコンデンサを使用できます。

本ICはインダクタ電流が不連続モードになった時のリングングを防止するAnti-ringing Switchを内蔵しています。また、軽負荷になると自動的にVFMコントロールに切り替えることで軽負荷効率を図る制御となっています。

RP400K001Bの出力電圧は外付け抵抗を変更することで1.8Vから5.0V(推奨電圧範囲)の範囲で設定が可能です。

■ 特長

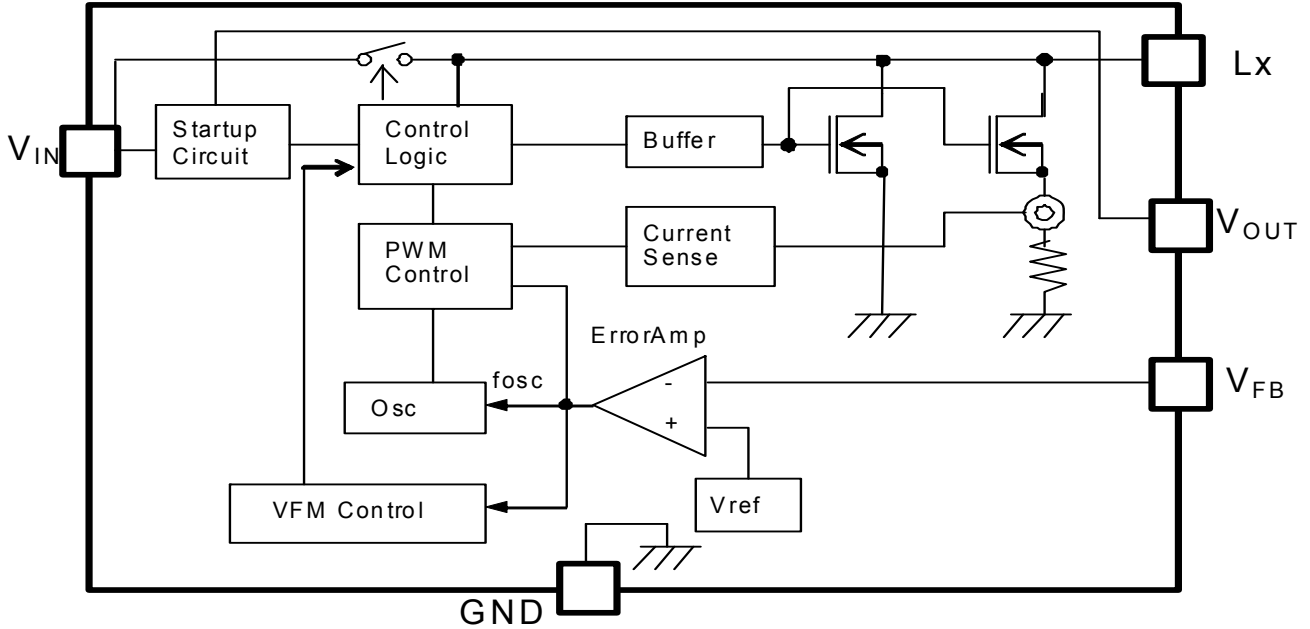
- 低電圧スタートアップ..... 0.7V
- 入力電圧範囲..... 0.7V ~ 5.5V
- 高効率 85% (100mA/3.3V, $V_{IN}=1.5V$, 25°C)
- 出力電流..... 200mA/3.3V($V_{IN}=1.5V$) Typ. 100mA/2.0V($V_{IN}=1.2V$)
- 内部スイッチ..... NMOS=0.4Ω ($V_{OUT}=3.3V$, 25°C)
- 位相補償, ソフトスタート, ピークカレントリミット保護回路を内蔵
- PWM発振周波数 700kHz
- 出力電圧範囲..... Fixed 1.8V ~ 5.0V, 0.1V ステップ
Adjustable (RP400K001B のみ) 1.8V~5.0V(推奨電圧範囲)
- セラミックコンデンサを使用可能
- 小型パッケージ..... DFN(PLP)1820-6, SOT-23-5
- EMI抑圧機能内蔵 (アンチリングング スイッチ内蔵)

■ アプリケーション

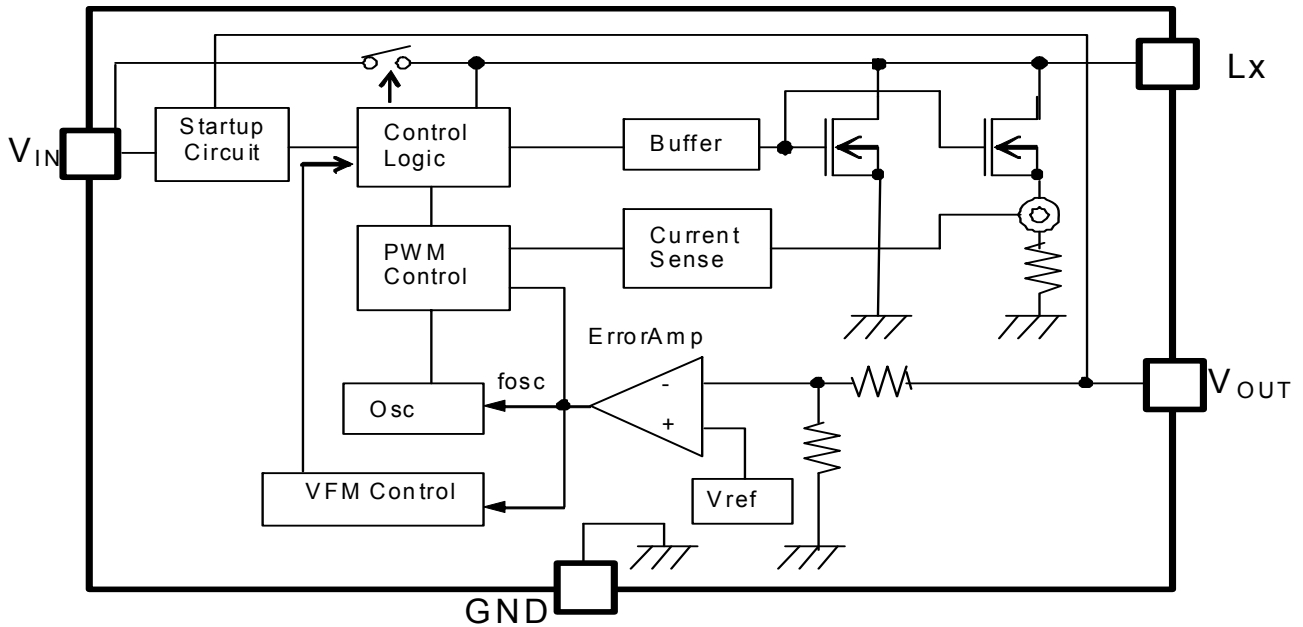
- MP3 プレイヤー, PDA
- デジタルカメラ
- LCD バイアス電源
- 小型血圧計
- ワイヤレス送受信器
- GPS

■ ブロック図

1. Adjustable Output: RP400K001B



2. Fixed Output: RP400xxx1B



■ セレクションガイド

RP400xxx1Bシリーズは、出力電圧、出力電圧タイプ、パッケージタイプはアプリケーションによって選択指定することができます。

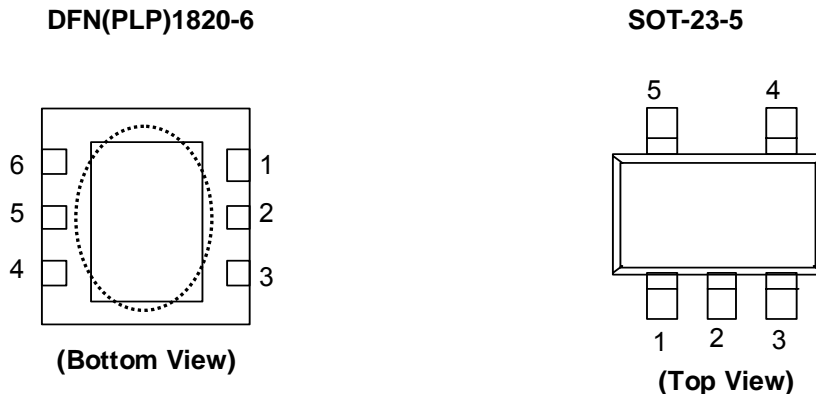
製品名	パッケージ	1 リール個数	鉛フリー	ハロゲンフリー
RP400Kxx1B-TR	DFN (PLP)1820-6	5,000 pcs	○	○
RP400Nxx1B-TR-FE	SOT-23-5	3,000 pcs	○	○

xx : 設定電圧選択に用います。

00: Adjustable version (1.8V~5.0V) *推奨電圧範囲 (DFN(PLP)1820-6 パッケージのみ。)

その他、設定電圧の指定は 1.8V~5.0V の範囲で 0.1V 単位にて指定可能。(Fixed version)

■ 端子接続図



■ 端子説明

● RP400K001B: DFN(PLP)1820-6

端子番号	端子名	機能
1	V _{IN}	電源入力端子
2	NC	ノーコネクション
3	GND	グラウンド端子
4	LX	内部 NMOS スイッチ端子
5	V _{FB}	出力電圧設定用 フィードバック入力端子
6	V _{OUT}	出力端子

*)パッケージ裏面のタブの電位は基板電位(GND)です。GND端子と接続する(推奨)か、オープンとして下さい。

● RP400Kxx1B: DFN(PLP)1820-6

端子番号	端子名	機能
1	V _{IN}	電源入力端子
2	NC	ノーコネクション
3	GND	グラウンド端子
4	LX	内部 NMOS スイッチ端子
5	NC	ノーコネクション
6	V _{OUT}	出力端子

*)パッケージ裏面のタブの電位は基板電位(GND)です。GND端子と接続する(推奨)か、オープンとして下さい。

● RP400Nxx1B: SOT-23-5

端子番号	端子名	機能
1	NC	ノーコネクション
2	GND	グラウンド端子
3	V _{IN}	電源入力端子
4	V _{OUT}	出力端子
5	LX	内部 NMOS スイッチ端子

■ 絶対最大定格

(GND=0V)

記号	項目	定格	単位
V _{IN}	V _{IN} 端子電圧	-0.3 ~ 6.0	V
V _{OUT}	V _{OUT} 端子電圧	-0.3 ~ 6.0	V
V _{LX}	Lx 端子電圧	-0.3 ~ 6.0	V
V _{FB} (K001Bのみ)	V _{FB} 端子電圧	-0.3 ~ 6.0	V
I _{LX}	Lx 端子出力電流	0.8	A
P _D	許容損失 (DFN(PLP)1820-6) (標準実装条件)*	880	mW
	許容損失 (SOT-23-5) (標準実装条件)*	420	
T _a	動作周囲温度	-40 ~ +85	°C
T _{stg}	保存周囲温度	-55 ~ +125	°C

*) 許容損失、標準実装条件については、パッケージ情報に詳しく記述していますのでご参照ください。

絶対最大定格

絶対最大定格に記載された値を超えた条件下に置くことはデバイスに永久的な破壊をもたらすことがあるばかりか、デバイス及びそれを使用している機器の信頼性及び安全性に悪影響をもたらします。

絶対最大定格値でデバイスが機能動作をすることは保証していません。

動作定格（電気的特性）について

半導体が使用される応用電子機器は半導体はその動作定格範囲で動作するように設計する必要があります。ノイズ、サージといえどもその範囲を超えると半導体の正常な動作は期待できなくなります。

また、動作定格の範囲外で動作させ続けた場合は、その半導体が本来持っている信頼性を維持できなくなります。

RP400xxx1B

■ 電気的特性

● RP400xxx1B

(Ta=25°C)

記号	項目	条件		MIN.	TYP.	MAX.	単位
V _{IN}	入力電圧					5.5	V
V _{start1}	スタートアップ電圧 1	Load current = 1mA			0.7	0.9	V
V _{hold1}	ホールドオン電圧 1 (スタートアップ後)	Load current = 1mA		0.7			V
I _{DD1}	動作電流 1	Adjustable Version	V _{IN} =3V V _{OUT} =5V V _{FB} =0V		500	800	μA
		Fixed Version	V _{IN} =0.5×V _{OUT} V _{OUT} =0.95×V _{OUT}		V _{OUT} ×100	(*3)	μA
I _{DD2}	動作電流 2 (スイッチ OFF 時)	Adjustable Version	V _{IN} =V _{OUT} =5V V _{FB} =1.0V		160	300	μA
		Fixed Version	V _{IN} =V _{OUT} =5V		160	300	μA
V _{FB}	フィードバック電圧 (Adjustable Version)	V _{IN} =V _{OUT} =3.3V		0.588	0.600	0.612	V
V _{OUT}	出力電圧(Fixed Version)	V _{IN} =1.5V		×0.98		×1.02	V
ΔV _{OUT} /ΔTa	出力電圧温度係数	-40°C≤Ta≤85°C			±100		ppm /°C
fosc	スイッチング周波数	Adjustable Version	V _{IN} =V _{OUT} =3.3V	595	700	805	kHz
		Fixed Version	V _{IN} =V _{OUT} =0.95×V _{OUT}	595	700	805	kHz
Δfosc /ΔTa	スイッチング周波数 温度係数	-40°C≤Ta≤85°C			±0.2		KHz /°C
R _{ONN}	Lx スイッチ ON 抵抗(*1)	V _{OUT} =3.3V			0.4		Ω
I _{FBH}	FB "H" 入力電流 (Adjustable Version)	V _{IN} =V _{OUT} =V _{FB} =5V				0.5	μA
I _{XFBL}	FB "L" 入力電流 (Adjustable Version)	V _{IN} =V _{OUT} =5V, V _{FB} =0V		-0.5			μA
I _{Lxpeak}	Lx リミット電流(*2)	Adjustable Version	V _{OUT} =3.3V Duty=MaxDuty -5%時に判定	0.4	0.6		A
		Fixed Version	V _{OUT} =0.95×V _{OUT} Duty=MaxDuty -5%時に判定	0.4	0.6		A

(Ta=25°C)

記号	項目	条件		MIN.	TYP.	MAX.	単位
Maxduty	Max Duty	Adjustable Version	$V_{IN}=V_{OUT}=3.3V$, $V_{FB}=0V$	80	88	95	%
		Fixed Version	$V_{IN}=V_{OUT}=0.95 \times V_{OUT}$	80	88	95	%
tstart	ソフトスタート時間	Adjustable Version	$V_{IN}=0V$ to 1.65V $V_{OUT}=3.3V$ 設定 $V_{OUT}=2.97V$ になる 時の時間を測定	0.08	0.7	3.0	ms
		Fixed Version	$V_{IN}=0V$ to $V_{OUT} \times 0.5$ $V_{OUT}=V_{OUT} \times 0.9$ になる 時の時間を測定	0.08	0.7	3.0	ms
R _{ONA}	アンチリングング スイッチ On 抵抗	Adjustable Version	$V_{IN}=V_{OUT}=3.3V$		110		Ω
		Fixed Version	$V_{IN}=V_{OUT}=1.05 \times V_{OUT}$		110		Ω

*1) 設計保証値です。LxスイッチON抵抗はV_{OUT}電圧に依存します。

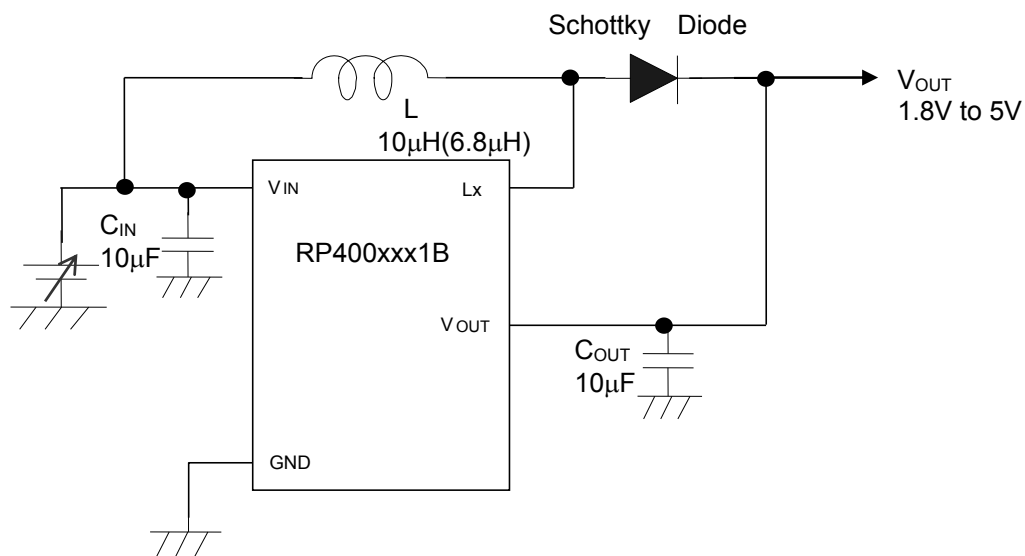
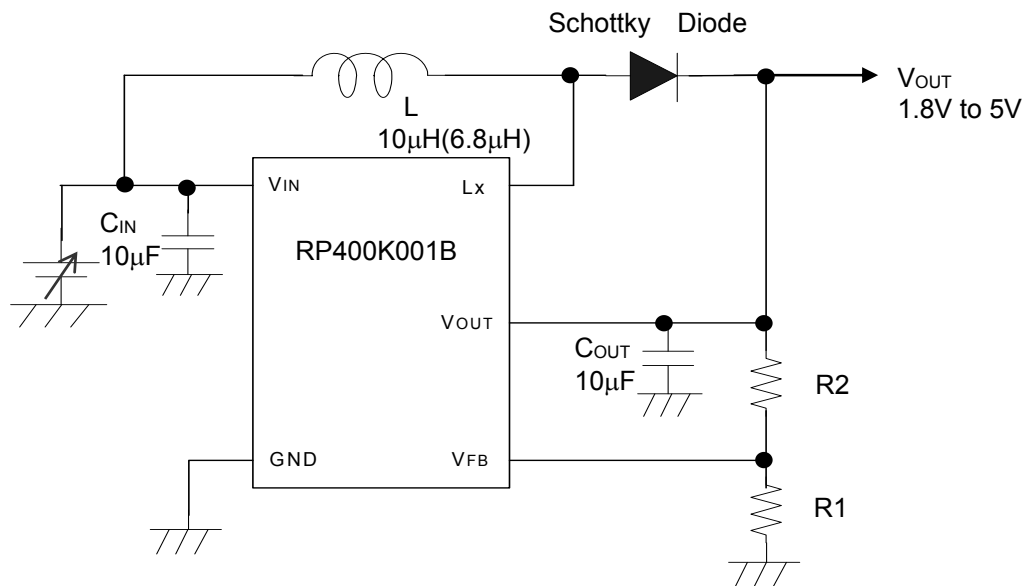
*2) Lxリミット電流はDutyによって変動します。

*3) 動作電流1(Fixed Version)のMAX値を下記の表に示す。

V _{OUT} (V)	MAX値 (μA)
1.8 V	290
1.9 V	310
2.0 V	320
2.1 V	340
2.2 V	360
2.3 V	370
2.4 V	390
2.5 V	400
2.6 V	420
2.7 V	440
2.8 V	450
2.9 V	470
3.0 V	480
3.1 V	500
3.2 V	520
3.3 V	530
3.4 V	550

V _{OUT} (V)	MAX値 (μA)
3.5 V	560
3.6 V	580
3.7 V	600
3.8 V	610
3.9 V	630
4.0 V	640
4.1 V	660
4.2 V	680
4.3 V	690
4.4 V	710
4.5 V	720
4.6 V	740
4.7 V	760
4.8 V	770
4.9 V	790
5.0 V	800

■ 基本回路例と使用上の注意



● 推奨部品

- 容量 : C2012JB1C106M (TDK)
- ダイオード : CRS10I30A (TOSHIBA)
- インダクタ : TDK SLF7045T-100M1R3-PF (TDK)

● 出力電圧設定方法 : RP400K001B のみ

出力電圧は出力電圧設定用の抵抗(R1とR2)の値により次式で与えられる電圧が出力されます。

$$\text{出力電圧} = V_{FB} \times (R1 + R2) / R1 \quad (V_{FB} = 0.6V)$$

- ・ R1とR2の和が100kΩ以下になるように設定してください。

● 使用上の注意事項

V_{IN} 、GNDラインを十分強化してください。 V_{IN} 、GNDラインにはスイッチングによる大きな電流が流れます。 V_{IN} 、GNDラインインピーダンスが高いとIC内部の電位がスイッチング電流により変動し、動作が不安定になることがあります。また、内蔵LxスイッチがOFFする時に、コイルの作用によりスパイク状の高い電圧を発生することがありますので、コンデンサ(C_{OUT})およびショットキーダイオードの耐圧は出力設定電圧の1.5倍以上のものを使用されるようおすすめ致します。

- ・ ダイオードは順方向電圧が低いもの(ショットキーバリアダイオード)、逆電流が小さくスイッチング速度のよいものを選んで下さい。

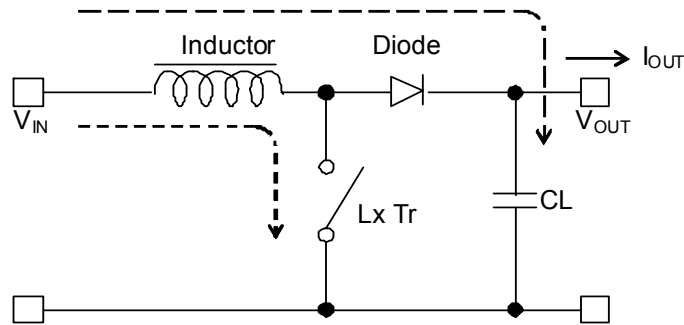
- ・ 本ICは昇圧後、 V_{OUT} 電圧をICのメイン電源として使用します。そのため V_{OUT} -GND間のコンデンサは本ICのバイパスコンデンサの役割を兼ねます。 V_{OUT} -GND間のコンデンサは10 μ F程度のコンデンサをICの V_{OUT} ピンとGNDピンの直近に配置して下さい。また、 V_{IN} -GND間に10 μ F程度のセラミックコンデンサ(C_{IN})も配置することを推奨します。

- ・ インダクタの選択は $V_{OUT} \geq 2.5V$ では10 μ H、 $V_{OUT} < 2.5V$ では6.8 μ Hを使用して下さい。また、インダクタは直流抵抗が小さく、許容電流が十分あり磁気飽和しにくいものを選んで下さい。また、インダクタのインダクタンス値が小さすぎると最大負荷時に I_{LX} が是対最大定格を超える可能性があります。適正な値を選択して下さい。(出力電流と周辺部品の選択参照)

☆本ICを用いた電源回路の性能は周辺回路に大きく依存します。周辺部品の設定には十分注意してください。特に各部品、基板パターン及び本ICについて各定格値(電圧、電流、電力)を超えないように周辺回路を設計してください。

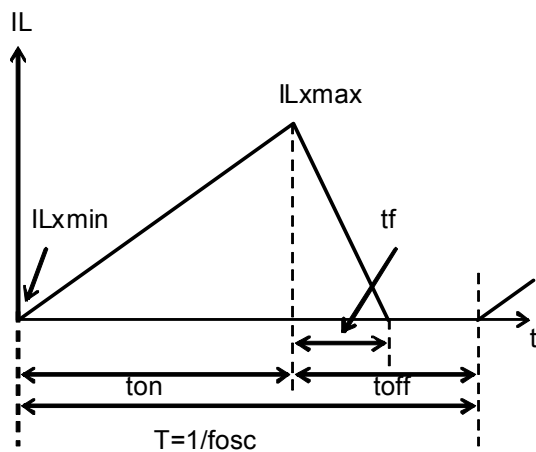
■ 出力電流と周辺部品を選択

<基本回路>

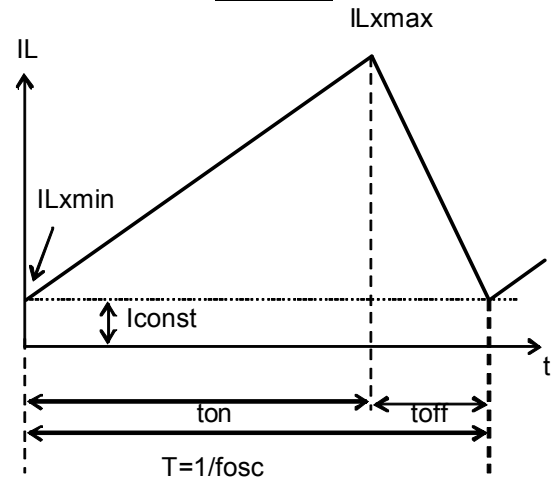


<Lに流れる電流>

断続モード



連続モード



PWM制御型昇圧スイッチングレギュレータではコイル電流の連続性により断続モードと連続モードの2つの動作モードがあります。トランジスタがONの時インダクタンスLに加わる電圧は V_{IN} となり電流は $V_{IN} \times t/L$ となります。

したがってこの期間に入力側から供給される電力 P_{ON} は

$$P_{ON} = \int_0^{ton} V_{IN}^2 \times t/L dt \dots\dots\dots \text{式 1}$$

となります。昇圧回路ではオフの時間においても電源から電力が供給されます。この時の入力電流は $(V_{OUT}-V_{IN}) \cdot t/L$ となるので供給される電力 P_{OFF} は

$$P_{OFF} = \int_0^{tf} V_{IN} \times (V_{OUT} - V_{IN})t/L dt \dots\dots\dots \text{式 2}$$

ここで t_f はインダクタンス L が蓄えていたエネルギーを放出している時間です。
よって1サイクル中の平均電力 P_{AV} は

$$P_{AV} = 1/(t_{on} + t_{off}) \times \left\{ \int_0^{t_{on}} V_{IN}^2 \times t/L \, dt + \int_0^{t_f} V_{IN} \times (V_{OUT} - V_{IN})t/L \, dt \right\} \dots\dots\dots \text{式 3}$$

となります。

PWM制御方式では $t_f=t_{off}$ となる時にインダクタンスの電流は連続的になり、スイッチングレギュレータの動作は連続モードになります。連続モード時の定常状態では電流の変化分が等しいので

$$V_{IN} \times t_{on} / L = (V_{OUT} - V_{IN}) \times t_{off} / L \dots\dots\dots \text{式 4}$$

となります。

またこの電力 P_{AV} は出力電力 $V_{OUT} \times I_{OUT}$ と等しくなるので以上のことより

$$I_{OUT} = f_{osc} \times V_{IN}^2 \times t_{on}^2 / \{2 \times L (V_{OUT} - V_{IN})\} = V_{IN}^2 \times t_{on} / (2 \times L \times V_{OUT}) \dots\dots\dots \text{式 5}$$

となります。

I_{OUT} が式 5 より大きくなるとコイル連続して電流が流れ連続モードになります。コイルに連続して流れる電流を I_{const} とすると、 I_{OUT} は、

$$I_{OUT} = f_{osc} \times V_{IN}^2 \times t_{on}^2 / (2 \times L (V_{OUT} - V_{IN})) + V_{IN} \times I_{const} / V_{OUT} \dots\dots\dots \text{式 6}$$

となります。この時のコイルに流れるピーク電流 I_{Lxmax} は次のように表されます。

$$I_{Lxmax} = I_{const} + V_{IN} \times t_{on} / L \dots\dots\dots \text{式 7}$$

ここで式 4、6 より

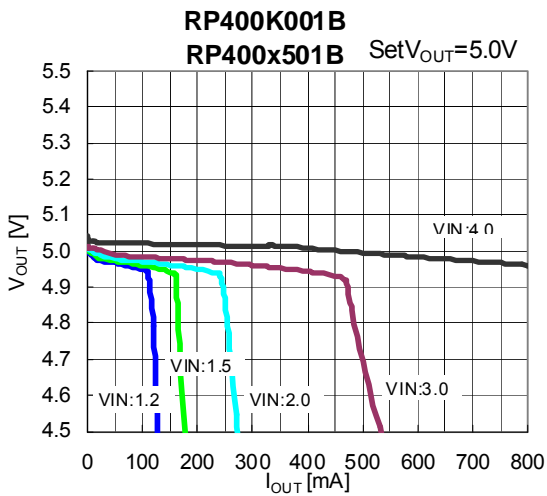
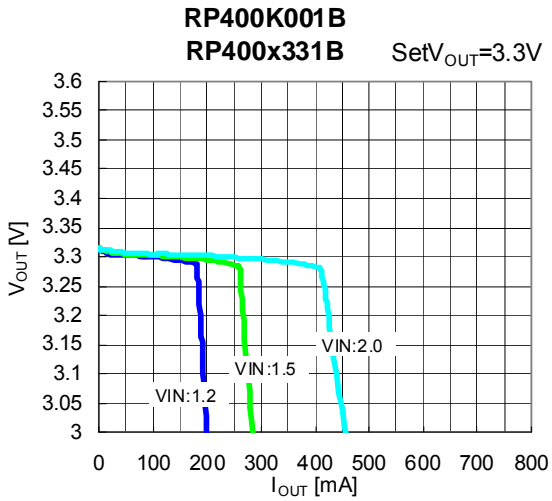
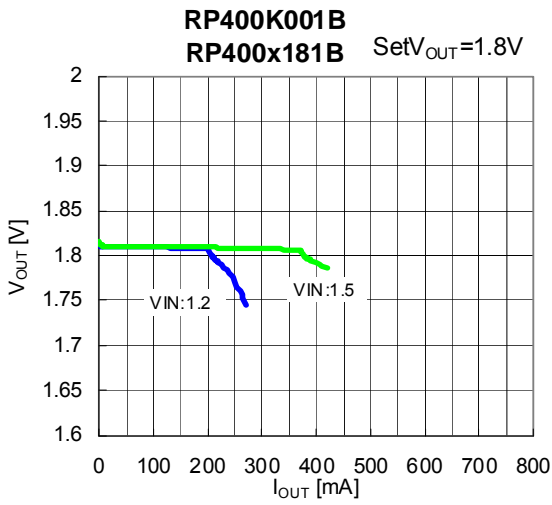
$$I_{Lxmax} = V_{OUT} / V_{IN} \times I_{OUT} + V_{IN} \times t_{on} / (2 \times L) \dots\dots\dots \text{式 8}$$

但し、 $t_{on} = (1 - V_{IN} / V_{OUT}) / f_{osc}$

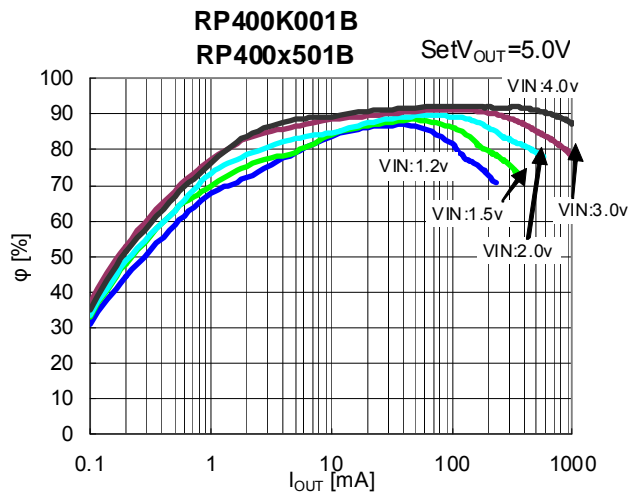
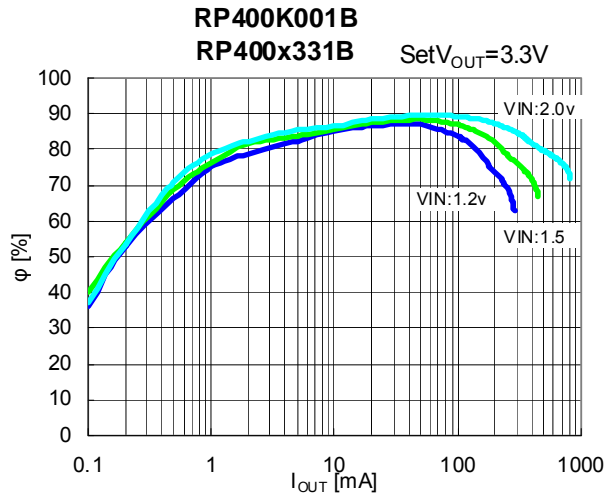
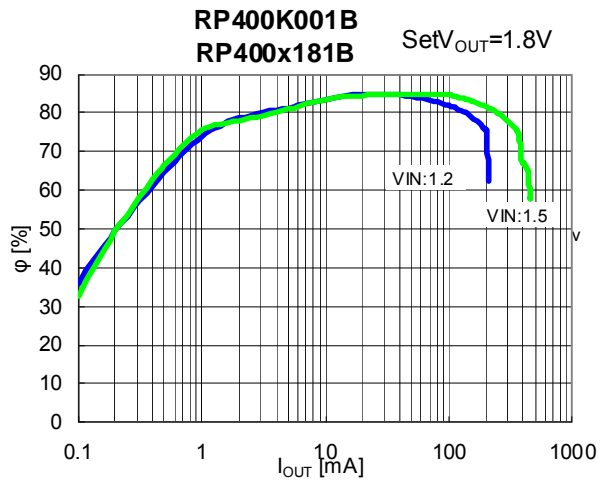
となり、ピーク電流は I_{OUT} に比べて大きな値になります。 I_{Lxmax} に注意して入出力条件、周辺部品を決定して下さい。また、式 7 において不連続モードでのピーク電流 I_{Lxmax} は $I_{const} = 0$ として求められます。以上の説明は理想的な場合の計算で外付け部品や内蔵 Lx スイッチでのロスが含まれておりませんが、式 8 のピーク電流を目安にインダクタ、ダイオードの選定を行ってください。

■ 特性例

1) 出力電圧対出力電流特性例

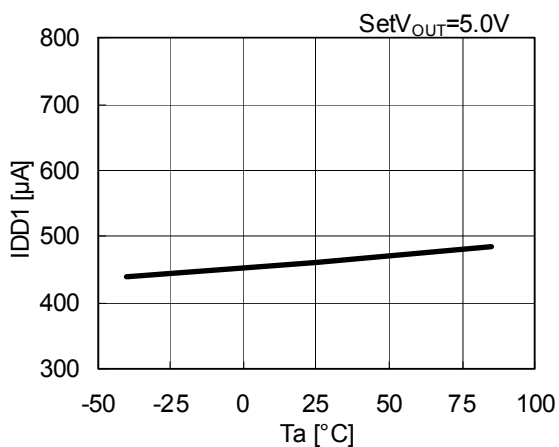


2) 効率対出力電流特性例



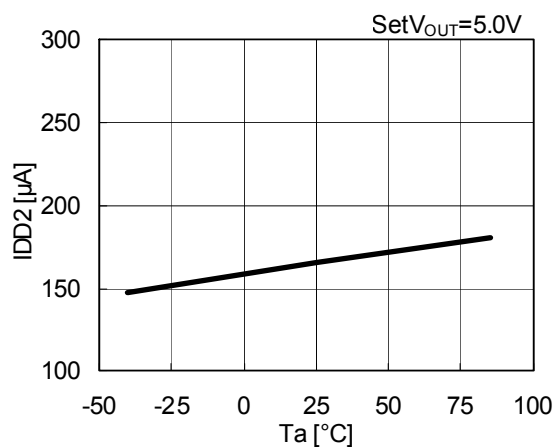
3) 動作電流1対周囲温度特性例

RP400K001B
RP400x501B



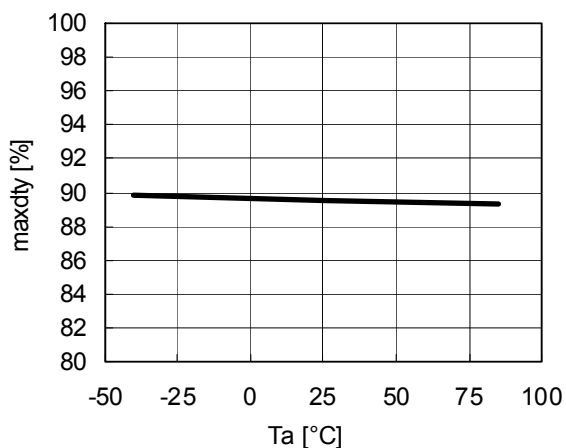
4) 動作電流2対周囲温度特性例

RP400K001B
RP400x501B



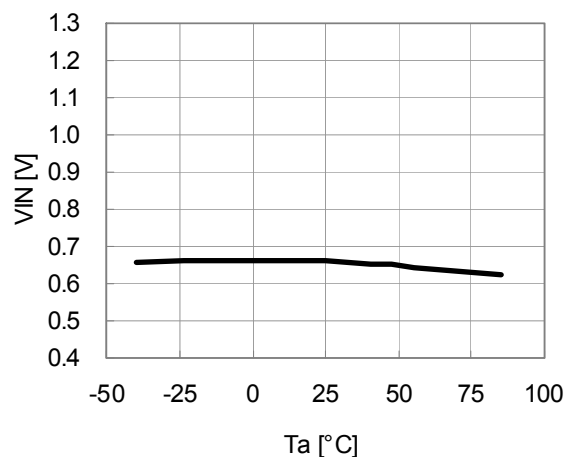
5) Maxduty対周囲温度特性例

RP400K001B
RP400xxx1B



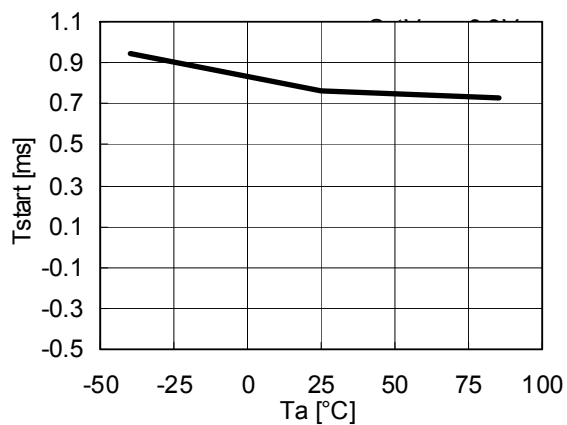
6) スタートアップ電圧1対周囲温度特性例

RP400K001B
RP400xxx1B



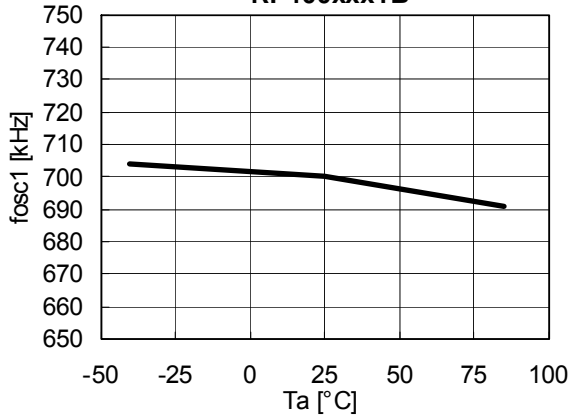
7) ソフトスタート対周囲温度特性例

RP400K001B
RP400x331B



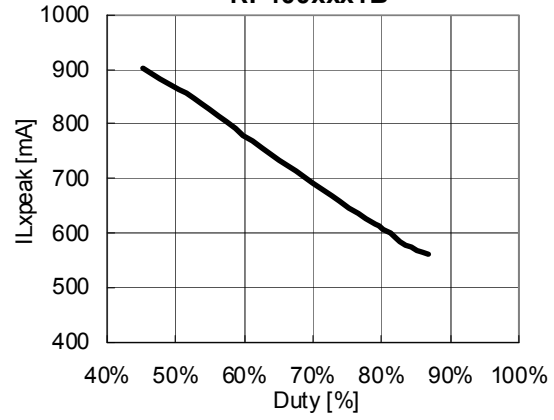
8) 発振周波数対周囲温度特性例

RP400K001B
RP400xxx1B



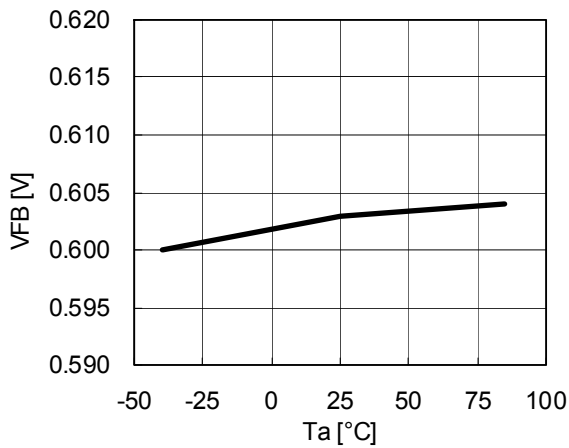
9) Lxリミット電流対Duty

RP400K001B
RP400xxx1B



10) Feedback電圧対周囲温度特性例

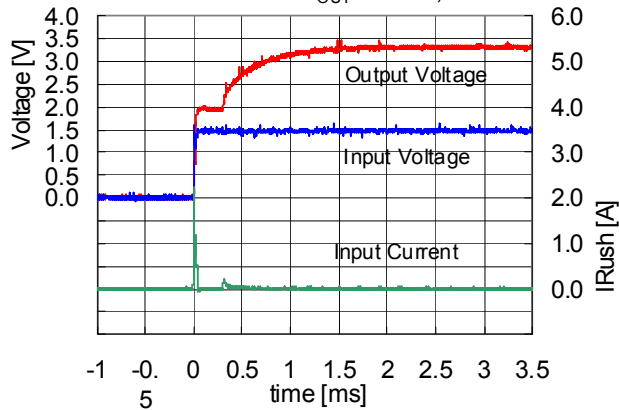
RP400x001B



11) 出力立上がり波形

RP400K001B
RP400x331B

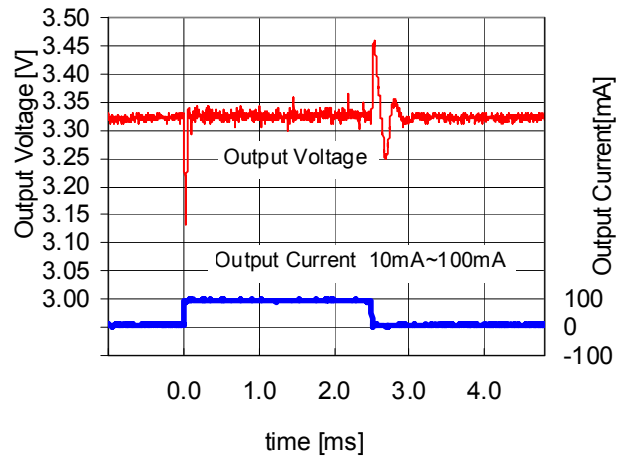
set- $V_{OUT} = 3.3V$, $V_{IN} = 1.5V$,
 $I_{OUT} = -1mA$, $T_a = 25^\circ C$



12) 負荷過渡応答

RP400K001B
RP400x331B

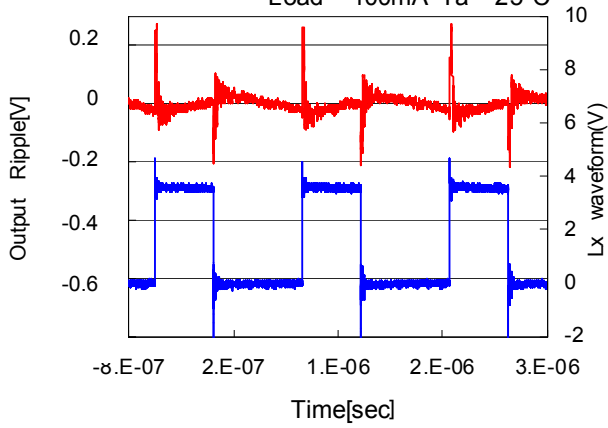
$V_{OUT} = 3.3V$ $V_{IN} = 1.5V$ $T_a = 25^\circ C$



13) リプル波形

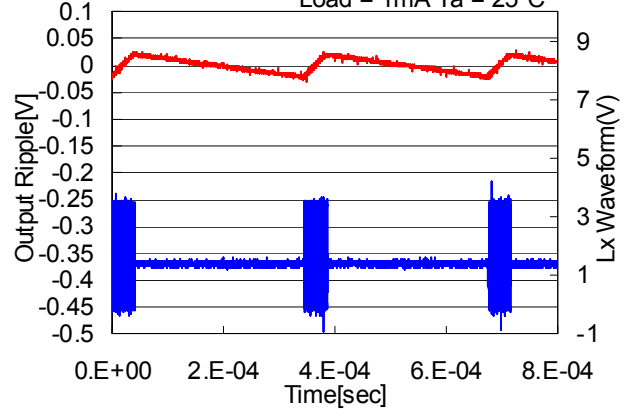
RP400K001B
RP400x331B

set- V_{OUT} = 3.3V, V_{IN} = 1.5V
Load = 100mA T_a = 25°C



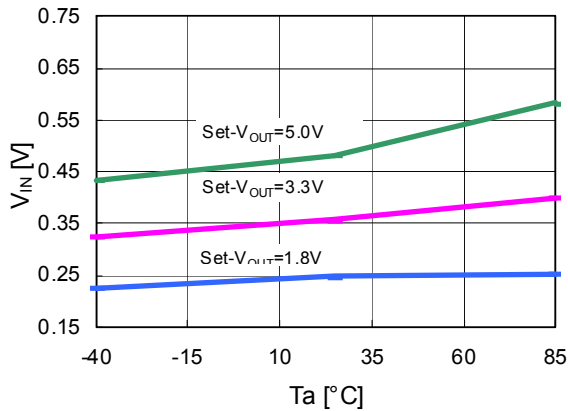
RP400K001B
RP400x331B

set- V_{OUT} = 3.3V, V_{IN} = 1.5V,
Load = 1mA T_a = 25°C



14) ホールドオン電圧1対周囲温度特性例

RP400K001B
RP400xxx1B





本ドキュメント掲載の技術情報及び半導体のご使用につきましては以下の点にご注意ください。

1. 本ドキュメントに記載しております製品及び製品仕様は、改良などのため、予告なく変更することがあります。又、製造を中止する場合がありますので、ご採用にあたりましては当社又は販売店に最新の情報をお問合せください。
2. 文書による当社の承諾なしで、本ドキュメントの一部、又は全部をいかなる形でも転載又は複製されることは、堅くお断り申し上げます。
3. 本ドキュメントに記載しております製品及び技術情報のうち、「外国為替及び外国貿易管理法」に該当するものを輸出される場合、又は国外に持ち出される場合は、同法に基づき日本国政府の輸出許可が必要です。
4. 本ドキュメントに記載しております製品及び技術情報は、製品を理解していただくためのものであり、その使用に関して当社及び第三者の知的財産権その他の権利に対する保証、又は実施権の許諾を意味するものではありません。
5. 本ドキュメントに記載しております製品は、標準用途として一般的電子機器(事務機、通信機器、計測機器、家電製品、ゲーム機など)に使用されることを意図して設計されております。故障や誤動作が人命を脅かしたり、人体に危害を及ぼす恐れのある特別な品質、信頼性が要求される装置(航空宇宙機器、原子力制御システム、交通機器、輸送機器、燃焼機器、各種安全装置、生命維持装置等)に使用される際には、必ず事前に当社にご相談ください。
6. 当社は品質、信頼性の向上に努めておりますが、半導体製品はある確率で故障が発生します。故障の結果として人身事故、火災事故、社会的な損害等を生じさせない冗長設計、延焼対策設計、誤動作防止設計等安全設計に十分ご注意ください。誤った使用又は不適切な使用に起因するいかなる損害等についても、当社は責任を負いかねますのでご了承ください。
7. 本ドキュメントに記載しております製品は、耐放射線設計はなされてございません。
8. X線照射により製品の機能・特性に影響を及ぼす場合があるため、評価段階で機能・特性を確認の上でご利用ください。
9. WLCSPパッケージの製品は、遮光状態でご利用ください。光照射環境下(動作、保管中含む)では、機能・特性に影響を及ぼす場合があるためご注意ください。
10. パッケージ捺印は、画像認識装置の仕様によって文字認識に差が生じることがあります。画像認識装置にて文字認識をする場合は、事前に弊社販売店または弊社営業担当者までお問い合わせください。
11. 本ドキュメント記載製品に関する詳細についてのお問合せ、その他お気付きの点がございましたら当社又は販売店までご照会ください。



当社は地球環境保全の観点から環境負荷物質の低減に取り組んでいます。

2006年4月1日以降、弊社はRoHS指令に適合した製品を提供しています。また、2012年4月1日以降は、ハロゲンフリー製品を提供しています。

RICOH リコー電子デバイス株式会社

弊社デバイスに関する詳しい内容をお知りになりたい方は下記へアクセスしてください。

<http://www.e-devices.ricoh.co.jp/>

本ドキュメント掲載製品に関するお問い合わせは下記宛までお願いします。

- 東日本地区 〒140-8655 東京都品川区東品川3-32-3
03(5479)2854 (直) FAX 03(5479)0502
- 西日本地区 〒563-8501 大阪府池田市姫室町13-1
072(748)6262 (直) FAX 072(753)2120

●お問い合わせ・ご用命は・・・