

## 1 / 2 / 3セル直列用 Liイオン電池保護IC (セカンドプロテクション用)

NO.JA-417-160829

### ■ 概要

R5438Lは、Liイオン / Liポリマー二次電池の過充電保護用ICです。Liイオン/Liポリマー電池1セル ~ 3セルの過充電の検出が可能です。高精度な電圧検出回路、シャットダウン機能を内蔵しており、すべてのセルがシャットダウン検出電圧以下になると、すべての回路を停止することで消費電流を極力低減することができます。

### ■ 特長

- 高耐圧プロセス使用
  - 絶対最大定格 ..... 26V
- 低消費電流
  - 動作時 (セル電圧 3.9V, 3セル時) ..... Typ. 0.85  $\mu$ A
- 高精度電圧検出機能
  - 過充電検出電圧( $V_{DET1n}^{(1)}$ ) ..... 4.10 V ~ 4.60 V (5 mV ステップで選択可能)
  - 過充電検出電圧精度 .....  $\pm 0.02$  V ( $T_a = 25^\circ\text{C}$ ),  
 $\pm 0.025$  V ( $0^\circ\text{C} \leq T_a \leq 60^\circ\text{C}$ )
  - 過充電復帰電圧( $V_{REL1n}^{(1)}$ ) .....  $V_{DET1n} - 0\text{V} \sim V_{DET1n} - 0.5\text{V}$  (50mV ステップで選択可能)
  - 過充電検出遅延時間(遅延回路内蔵) ..... 2- / 4- / 6-sec から選択可能  
 遅延短縮機能<sup>(2)</sup>により遅延時間を 1/90 程度に短縮可能
  - 過充電復帰電圧条件 ..... 電圧復帰タイプ
- COUT 出力 (CMOS 出力アクティブ”H”) ..... Typ. 4.7V
- シャットダウン機能
  - シャットダウン検出電圧 ..... Typ. 3.5V  $\pm$ 0.3V
  - シャットダウン電流 ..... Max. 0.1 $\mu$ A
- IC 外部配線による 1 / 2 / 3 セル切り替え可能
- 小型パッケージによる省スペース化
  - DFN 1814-6 ..... 1.4mm x 1.8mm

### ■ アプリケーション

- Liイオン / Liポリマー二次電池パック

<sup>(1)</sup>  $V_{DET1n}, V_{REL1n}$ :  $n = 1, 2, 3$

<sup>(2)</sup> VDD – VC1 端子間に  $4\text{V} \pm 0.2\text{V}$  の電圧を印加することにより遅延時間短縮が可能

---

## R5438L

---

NO.JA-417-160829

### ■ セレクションガイド

R5438Lは、過充電、遅延時間を用途によって選択できます。

#### セレクションガイド

製品名	パッケージ	1 リール個数	鉛フリー	ハロゲンフリー
R5438Lxxx\$*-TR	DFN1814-6	5,000 pcs	○	○

#### xxx: 設定電圧コードの指定

設定電圧コードは、過充電検出電圧 ( $V_{DET1n}$ )、過充電復帰電圧 ( $V_{REL1n}$ )の組み合わせ<sup>(1)</sup>により決定します。

過充電検出電圧  $V_{DET1n}^{(2)}$ : 4.1 V ~ 4.6 V の範囲を 5 mV 単位で指定可能

過充電復帰電圧  $V_{REL1n}^{(2)}$ :  $V_{DET1n} - 0V \sim V_{DET1n} - 0.5V$  の範囲を 50 mV 単位で指定可能

#### \$: 遅延時間コードの指定

遅延時間コードは、過充電検出遅延時間 ( $t_{VDET1}$ )と過充電復帰遅延時間 ( $t_{VREL1}$ ) の組み合わせにより決定します。

Code	過充電検出遅延時間 $t_{VDET1}$ (s)	過充電復帰遅延時間 $t_{VREL1}$ (ms)
A	2	16
B	4	16
C	6	16

#### \*: オプション機能コードの指定

Code	過充電復帰条件	COUT 出力	
A	電圧復帰	CMOS	"H" Active

---

(1) 詳細は、「製品コードリスト」にて確認してください。

(2)  $V_{DET1n}, V_{REL1n}$ :  $n = 1, 2, 3$

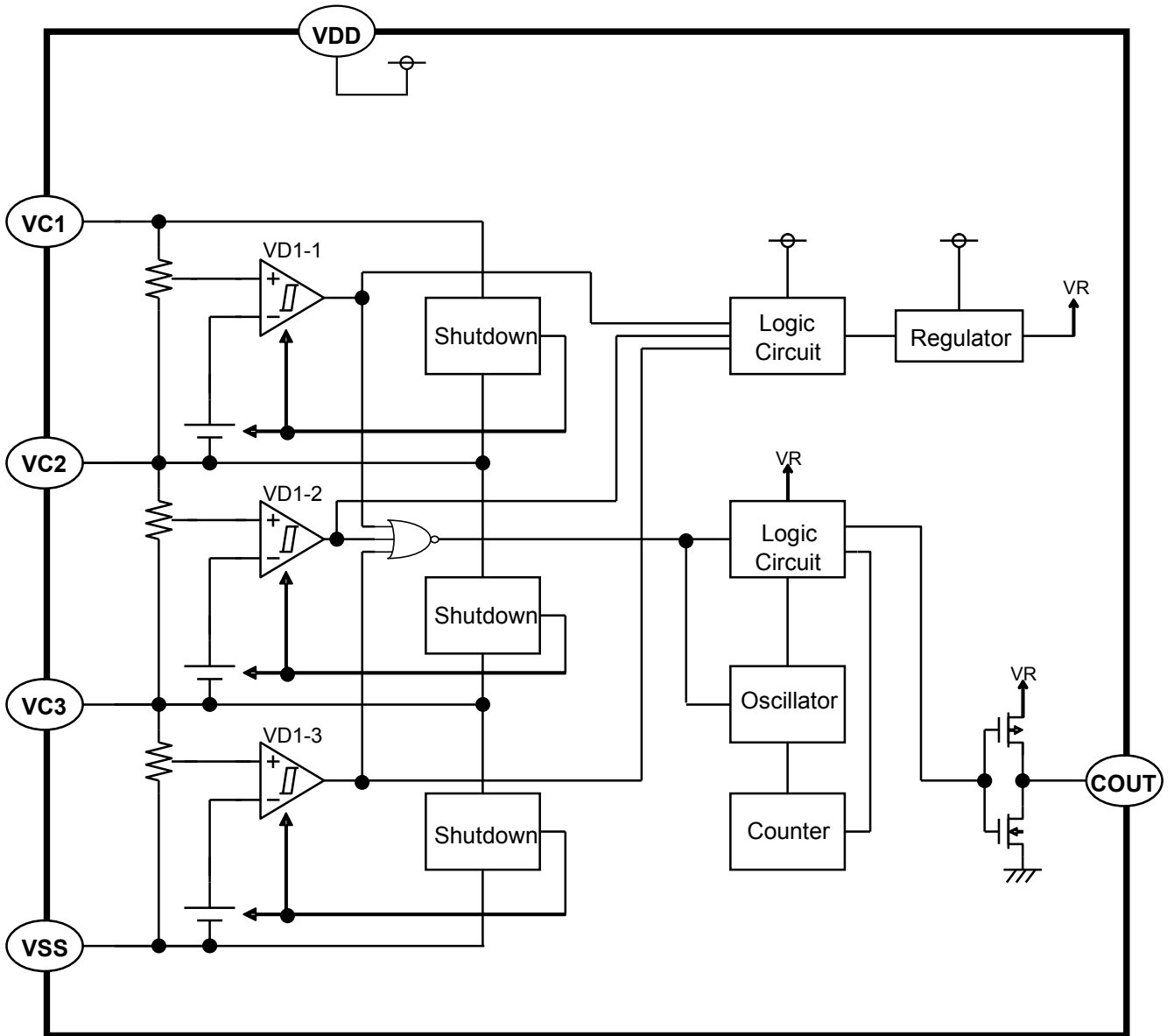
## ● 製品コードリスト

製品コードは、設定電圧（過充電検出電圧： $V_{DET1n}$ 、過充電復帰電圧： $V_{REL1n}$ ）と 遅延時間（過充電検出遅延時間： $t_{VDET1}$ 、過充電復帰遅延時間： $t_{VREL1}$ ）、および機能コードの組み合わせにより決まります。

## 製品コード表

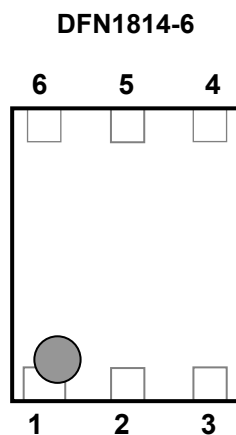
製品名	設定電圧(V)		遅延時間	
	$V_{DET1n}$	$V_{REL1n}$	$t_{VDET1}(s)$	$t_{VREL1}(ms)$
R5438L301AA	4.450	4.150	2	16
R5438L301BA	4.450	4.150	4	16
R5438L303AA	4.350	4.050	2	16
R5438L303BA	4.350	4.050	4	16
R5438L304AA	4.400	4.100	2	16
R5438L304BA	4.400	4.100	4	16
R5438L305AA	4.300	4.000	2	16
R5438L305BA	4.300	4.000	4	16
R5438L306CA	4.450	3.950	6	16
R5438L308BA	4.400	4.000	4	16
R5438L312AA	4.550	4.150	2	16
R5438L312BA	4.550	4.150	4	16
R5438L315AA	4.500	4.150	2	16
R5438L317BA	4.500	4.200	4	16
R5438L322BA	4.600	4.150	4	16

■ ブロック図



R5438L ブロック図

## ■ 端子説明



端子番号	端子名	機能
1	COUT	過充電検出出力端子
2	VDD	電源端子
3	VC1	CELL1 のプラス端子
4	VC2	CELL2 のプラス端子
5	VC3	CELL3 のプラス端子
6	VSS	IC のグラウンド端子

## R5438L

NO.JA-417-160829

### ■ 絶対最大定格

(Ta = 25°C, V<sub>SS</sub> = 0 V)

記号	項目	定格	単位
V <sub>DD</sub>	電源電圧	V <sub>C1</sub> -0.3 ~ V <sub>C1</sub> +6.5	V
		V <sub>C1</sub> -0.3 ~ 26	V
V <sub>C1</sub>	CELL1 のプラス端子入力電圧	V <sub>C2</sub> -0.3 ~ V <sub>C2</sub> +6.5	V
V <sub>C2</sub>	CELL2 のプラス端子入力電圧	V <sub>C3</sub> -0.3 ~ V <sub>C3</sub> +6.5	V
V <sub>C3</sub>	CELL3 のプラス端子入力電圧	-0.3 ~ 6.5	V
V <sub>COU</sub> T	COU T 端子出力電圧	-0.3 ~ V <sub>OH1</sub> +0.3	V
P <sub>D</sub>	許容損失 (標準実装条件)	150	mW
T <sub>j</sub>	ジャンクション温度	-40 ~ 125	°C
T <sub>stg</sub>	保存温度	-55 ~ 125	°C

#### 絶対最大定格

絶対最大定格に記載された値を超えた条件下に置くことはデバイスに永久的な破壊をもたらすことがあるばかりか、デバイス及びそれを使用している機器の信頼性及び安全性に悪影響をもたらします。絶対最大定格値でデバイスが機能動作をすることは保証していません。

### ■ 推奨動作条件

記号	項目	動作範囲	単位
V <sub>DD</sub>	動作入力電圧	1.5 ~ 20 / V <sub>C1</sub> +5V	V
T <sub>a</sub>	動作周囲温度	-40 ~ 85	°C

#### 推奨動作条件

半導体が使用される応用電子機器は半導体がその推奨動作条件の範囲で動作するように設計する必要があります。ノイズ、サージといえどもその範囲を超えると半導体の正常な動作は期待できなくなります。推奨動作条件を越えた場合には、デバイス特性や信頼性に影響を与えますので、越えないように注意してください。

## ■ 電気的特性

条件に記載なき場合、 $n = 1, 2, 3$   $V_{CELLn}$  = CELLnの電圧 (例:  $V_{CELL1}$ はVC1とVC2の端子間の電位差)

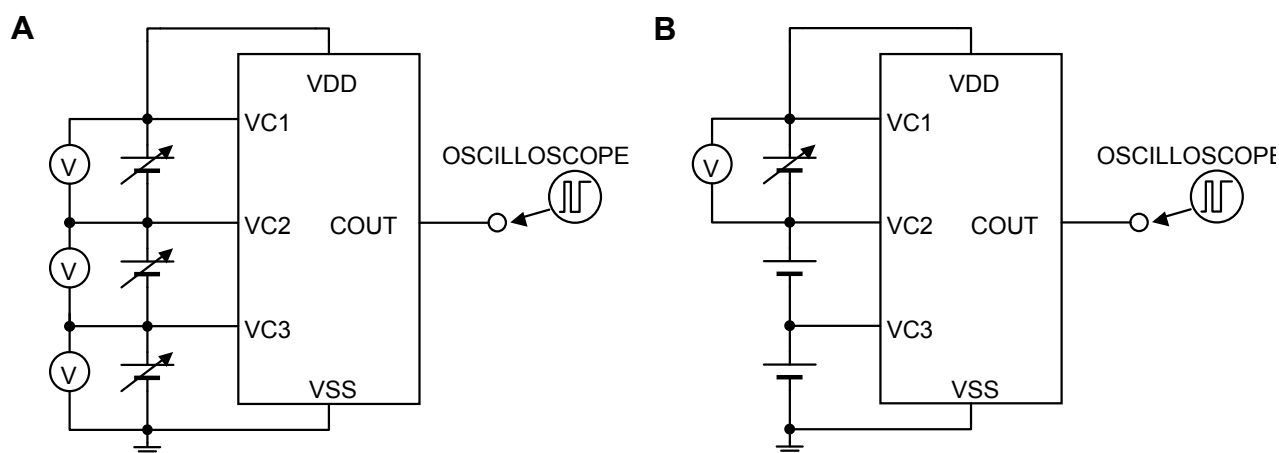
□で示した値は、 $0^{\circ}\text{C} \leq T_a \leq 60^{\circ}\text{C}$  の設計保証値です。

### R5438L 電気的特性

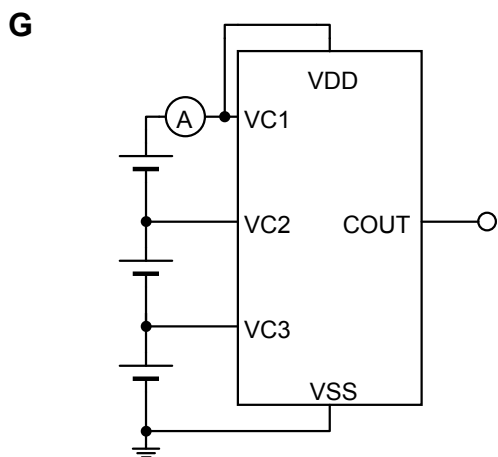
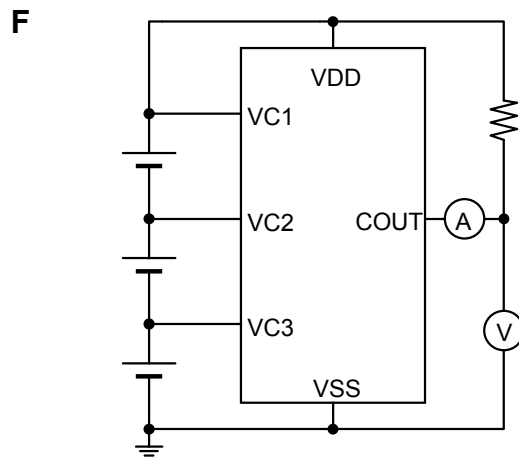
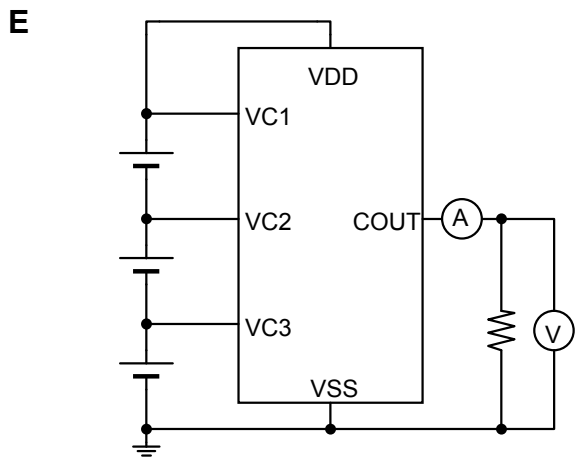
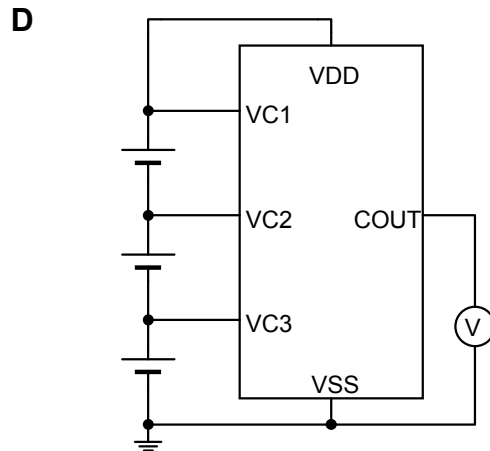
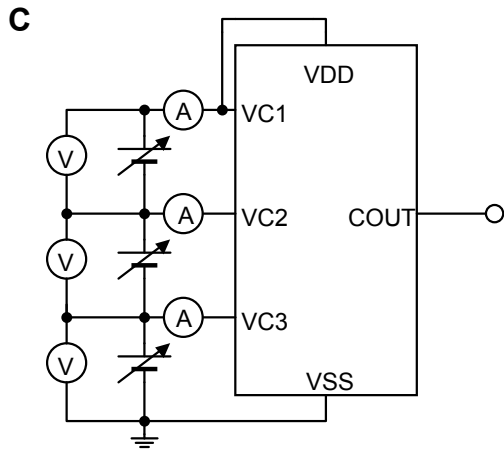
( $T_a = 25^{\circ}\text{C}$ )

記号	項目	条件	Min.	Typ.	Max.	単位	回路 (1)
$V_{DET1n}$	CELLn過充電検出電圧	電圧立ち上り検出	$V_{DET1n}$ -0.020V	$V_{DET1n}$	$V_{DET1n}$ +0.020V	V	A
			□ $V_{DET1n}$ -0.025V		□ $V_{DET1n}$ +0.025V		
$V_{REL1n}$	CELLn過充電復帰電圧	電圧立ち下り検出	$V_{REL1n}$ -0.050V	$V_{REL1n}$	$V_{REL1n}$ +0.050V	V	A
$t_{VDET1}$	過充電検出遅延時間	$V_{CELLn}=3.9\text{V}$ ( $n=2,3$ ) $V_{CELL1}=3.9\text{V} \rightarrow 4.7\text{V}$	$t_{VDET1}$ $\times 0.8$	$t_{VDET1}$	$t_{VDET1}$ $\times 1.2$	s	B
$t_{VREL1}$	過充電復帰遅延時間	$V_{CELLn}=3.9\text{V}$ ( $n=2,3$ ) $V_{CELL1}=4.7\text{V} \rightarrow 3.9\text{V}$	12.8	16	19.2	ms	B
$V_{SHT}$	シャットダウン検出電圧	電圧立ち下り検出	3.2	3.5	3.8	V	C
$V_{OH1}$	COUT Pch. ON 電圧1	$I_{OH}=0\mu\text{A}, V_{CELLn} = 4.7\text{V}$	4.0	4.7	5.4	V	D
		$I_{OH}=0\mu\text{A}, V_{CELLn} = 4.7\text{V}$ ( $n=1, 1$ セル保護時)		$V_{DD}$			
$V_{OH2}$	COUT Pch. ON 電圧2	$I_{OH} = -50\mu\text{A},$ $V_{CELLn} = 4.7\text{V}$	$V_{OH1}$ -0.5V	$V_{OH1}-0.1\text{V}$		V	E
$V_{OL}$	COUT Nch. ON 電圧	$I_{OL}=50\mu\text{A}, V_{CELLn}=3.9\text{V}$		0.1	0.5	V	F
$I_{SHT}$	シャットダウン電流	$V_{CELLn} = 3.1\text{V}$			0.1	$\mu\text{A}$	G
$I_{SS}$	消費電流	$V_{CELLn} = 3.9\text{V}$		0.85	1.7	$\mu\text{A}$	G

### ● 測定回路図



(1) 「■測定回路」を参照してください。





## ■ 動作説明

### ● 過充電検出回路 VD1-n (n = 1, 2, 3)

(タイミングチャート図参照)

VC1端子とVC2端子との間の電圧 (CELL1の電圧)、VC2端子とVC3端子との間の電圧 (CELL2の電圧)、および、VC3端子とVSS端子との間の電圧 (CELL3の電圧)を監視し、いずれか一つのセルが過充電検出電圧以上になると過充電検出状態となります。COUT端子から“H”レベルを出力し、外付けNch. FETをオンすることによって充電経路上のヒューズを切断し、充電を停止することができます。全てのセルが過充電復帰電圧以下となった場合は、過充電検出状態から復帰し、COUT端子から“L”レベルを出力します。

過充電検出時および過充電復帰時には、IC内部で設定された遅延時間が存在します。各セルのいずれか一つでも過充電検出電圧以上を保持した状態で、過充電検出遅延時間以上経過すると過充電状態になります。また、過充電を検出した後、全てのセルの電圧が過充電復帰電圧以下になっても、過充電復帰遅延時間内に一つでもセルの電圧が過充電復帰電圧より高い状態に戻ると、過充電からの復帰はしません。

COUT端子の出力形態はVSSと内部レギュレータとのCMOS出力であり、“H”レベルは内部レギュレータの出力電圧が出力されます。

### ● シャットダウン機能

VC1端子とVC2端子との間の電圧 ( $V_{CELL1}$ )、VC2端子とVC3端子との間の電圧 ( $V_{CELL2}$ )、および、VC3端子とVSS端子との間の電圧 ( $V_{CELL3}$ )を監視し、すべてのセルがシャットダウン検出電圧 ( $V_{SHT}$ ) 以下になると、すべてのセルの過充電検出回路を停止し、消費電流 (シャットダウン電流:  $I_{SHT}$ ) を極力低減します。いずれか一つのセルがシャットダウン検出電圧以上になると、シャットダウン検出状態から復帰します。

### ● 遅延短縮 (Delay Short : DS) 機能

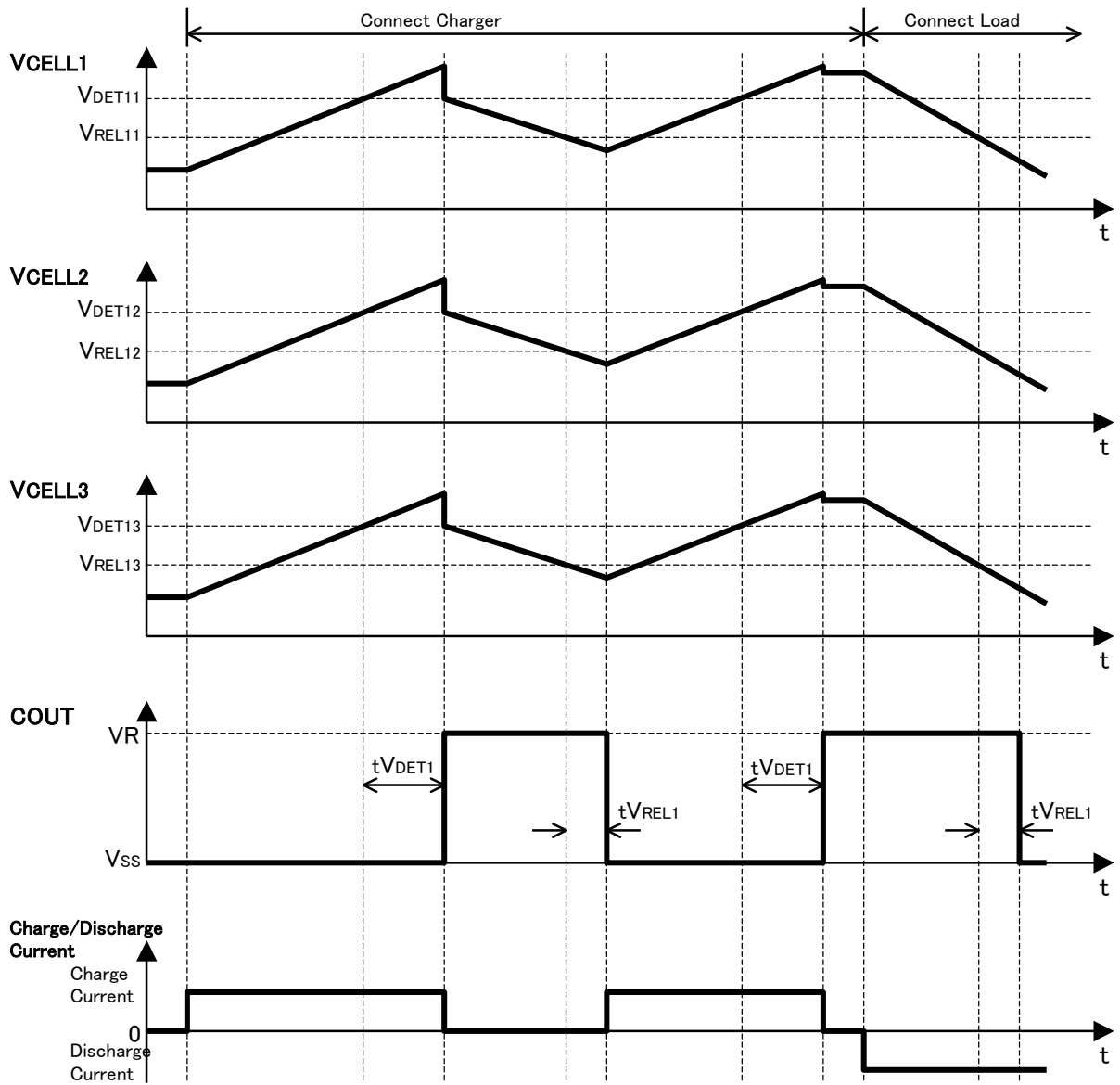
VDD-VC1に  $4\text{ V} \pm 0.2\text{ V}$  の電圧を印加することによって、過充電検出遅延時間を1/90程度に、過充電復帰遅延時間を1/60程度に短縮することができます。

### ● 外部配線による1セル～3セル切り替え

各セル間をショートすることにより、1セル～3セル直列接続に対応できます。

保護セル数	ショートする端子
1セル保護	VC1端子とVC2端子、VC3端子とVSS端子
2セル保護	VC1端子とVC2端子、またはVC3端子とVSS端子

上記以外の接続で、1セル/2セル保護を構成する場合は、十分評価を行ってから使用してください。

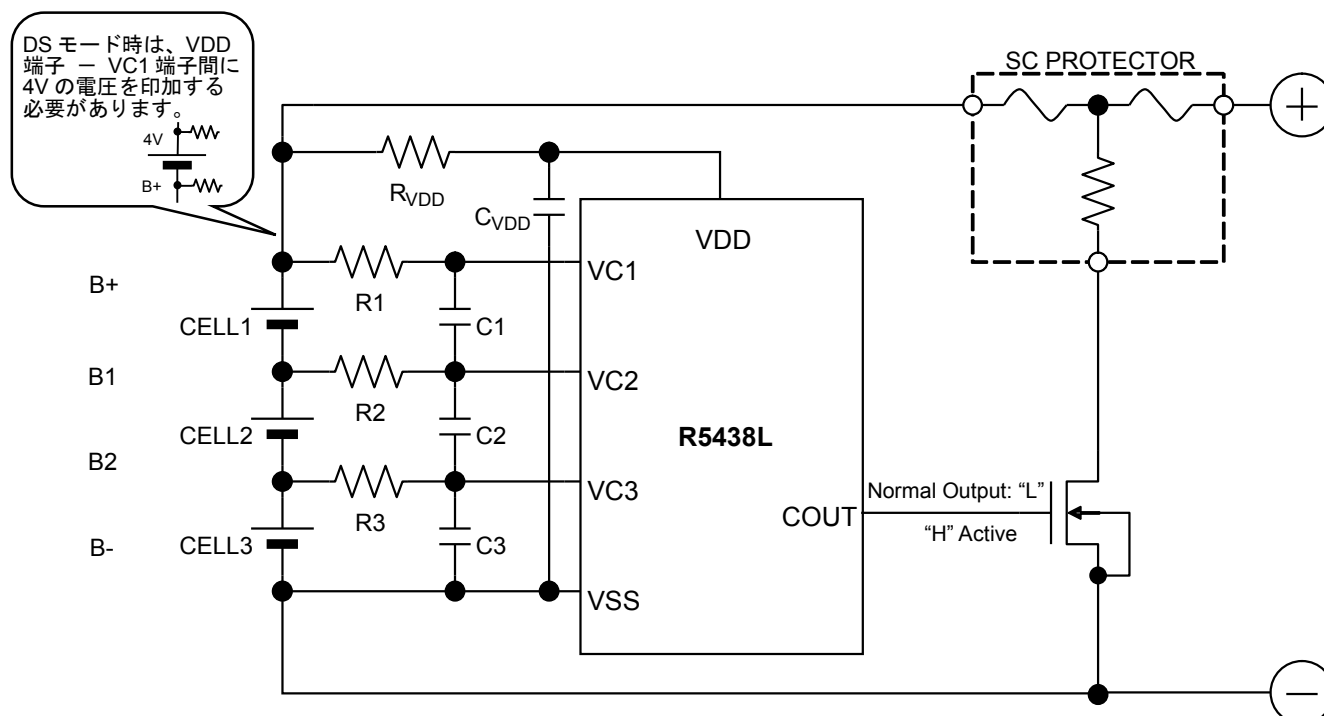


過充電動作タイミングチャート

## ■ アプリケーション情報

### ● 基本回路例 (CMOS 出力、アクティブ”H”)

電池の接続順番は、最後に CELL1 の+極を接続するようにしてください。それ以外の順番で接続をした場合、過渡的に COUT が”H”を出力し、ヒューズを溶断してしまう可能性があるため注意してください。

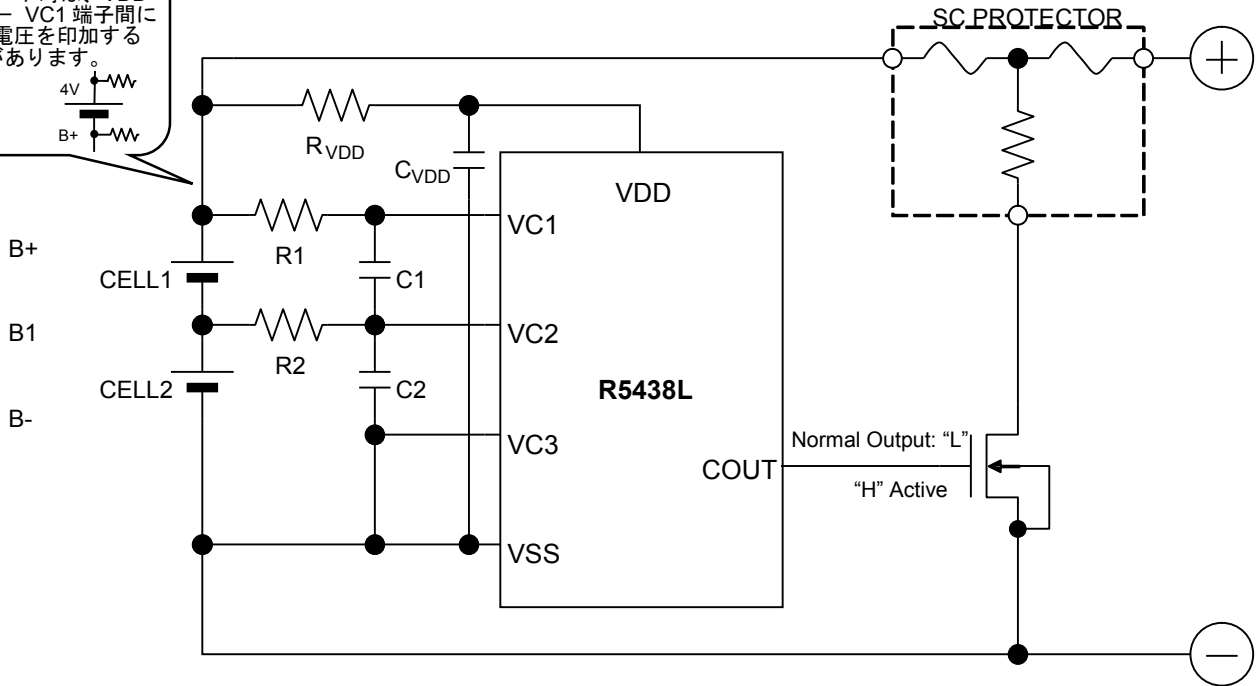
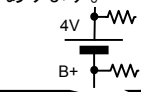


3セル保護回路例

# R5438L

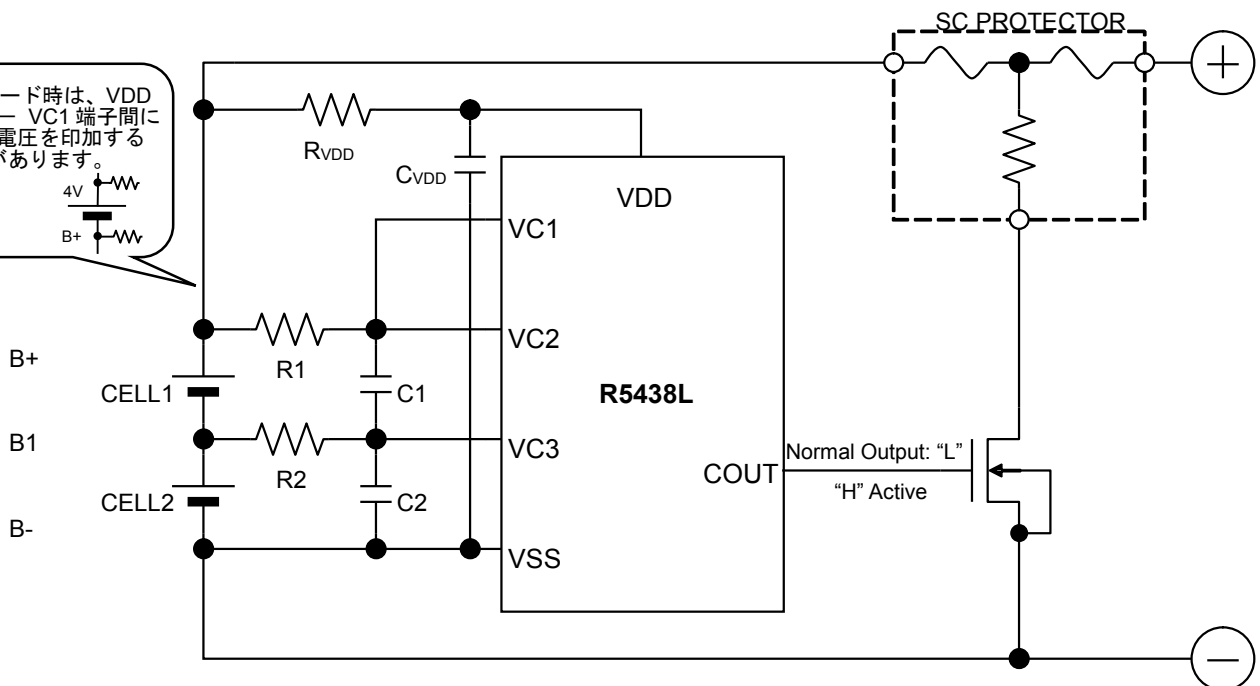
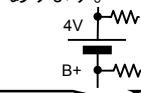
NO.JA-417-160829

DSモード時は、VDD端子 - VC1端子間に4Vの電圧を印加する必要があります。

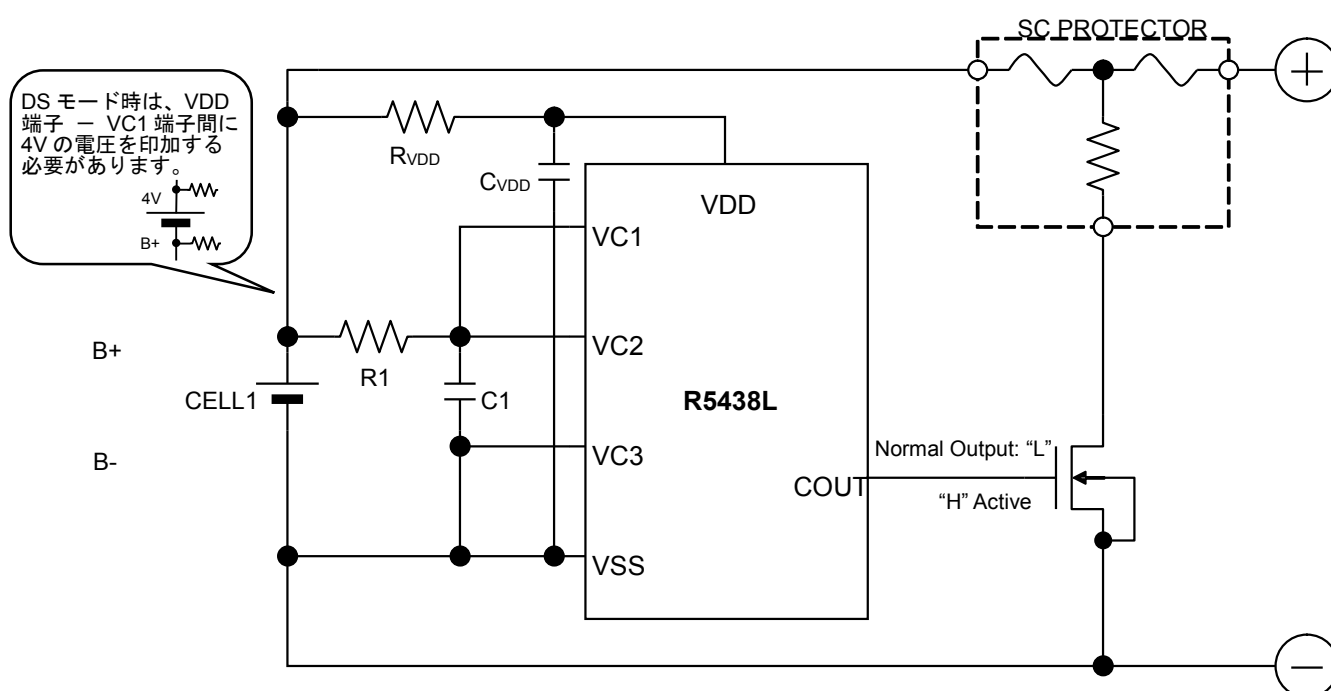


2セル保護回路例-1

DSモード時は、VDD端子 - VC1端子間に4Vの電圧を印加する必要があります。



2セル保護回路例-2



1セル保護回路例

## ● 外付け部品定数

記号	代表値	単位	許容範囲
R <sub>VDD</sub>	100	Ω	100 ~ 1000
R1	1000	Ω	330 ~ 1000
R2	1000	Ω	330 ~ 1000
R3	1000	Ω	330 ~ 1000
C <sub>VDD</sub>	0.1	μF	0.01 ~ 1
C1	0.1	μF	0.01 ~ 1
C2	0.1	μF	0.01 ~ 1
C3	0.1	μF	0.01 ~ 1

**● 部品選定上の注意点**

- $R_{VDD}$  および  $C_{VDD}$  で電圧変動を抑えています。 $R_{VDD}$  を小さくすると、電池電圧が大きく変動した際などに流れる電流によって IC に不具合が生じることがあります。また、 $R_{VDD}$  を大きくすると、IC の消費電流により VDD 端子と VC1 端子に電位差が生じ、予期せぬ不具合を生じる可能性があります。よって、 $R_{VDD}$  は  $100\Omega \sim 1k\Omega$  の間を使用してください。また、 $C_{VDD}$  については IC の安定動作のため、 $0.01\mu F \sim 1.0\mu F$  を使用してください。
- R1 ~ R3、C1 ~ C3 によって電圧変動を抑えています。しかし、R1 ~ R3 を大きくすると、電圧検出時の IC 内部の貫通電流によって検出電圧が高くなりますので R1 ~ R3 の値は  $1k\Omega$  以下としてください。また、安定動作をさせるために、C1 ~ C3 の値は  $0.01\mu F$  以上にしてください。
- 基本回路例は動作を保証するものではありません。実際のアプリケーションにて十分な評価を実施の上、外付け部品の選定をしてください。
- 保護 IC や外付け部品に、定格を超えるような過大電圧、過大電流が印加されないようにしてください。特に FET は過充電検出後からヒューズが溶断するまでの時間に大きなヒーター電流が流れます。この電流によって FET が焼損しないように、電流容量に注意して FET を選定してください。
- SC PROTECTOR をご使用になる場合は、SC PROTECTOR と電池との接続を最後に接続するようにしてください。

**【SC PROTECTOR に関するお問合せ先】**

デクセリアルズ株式会社（旧ソニーケミカル&インフォメーションデバイス株式会社）

〒141-0032 東京都品川区大崎 1-11-2

ゲートシティ大崎イーストタワー8F

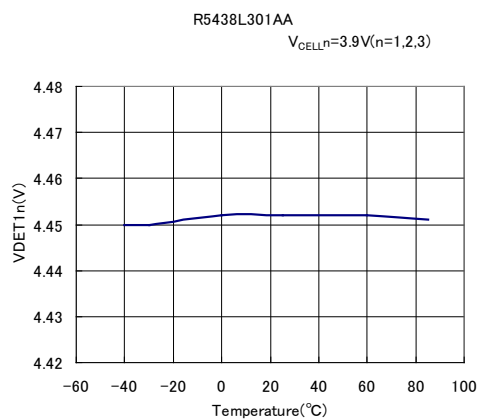
TEL: 03-5435-3946

URL: <http://www.dexerials.jp>

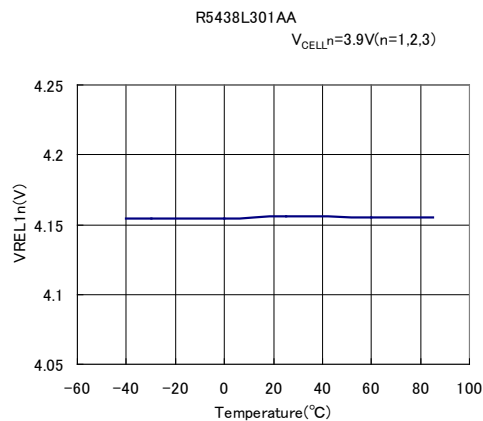
## ■ 電気的特性例

### Part1. 对周围温度特性例

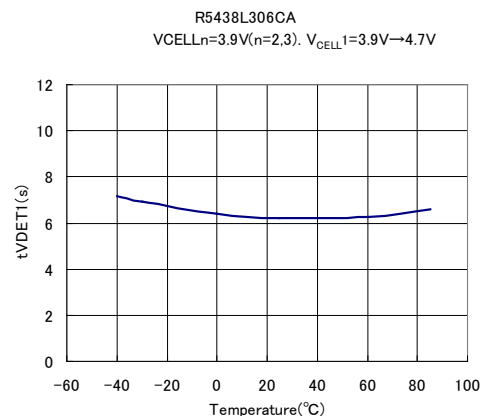
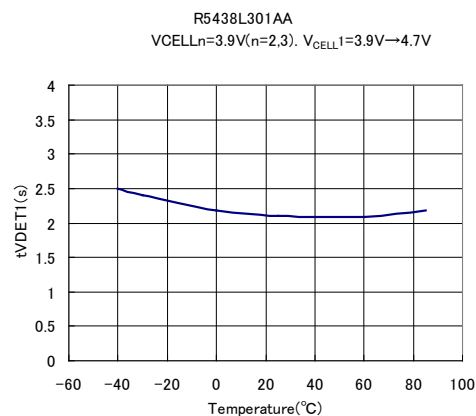
#### 1) CELLn 過充電検出電圧 对 周围温度特性例



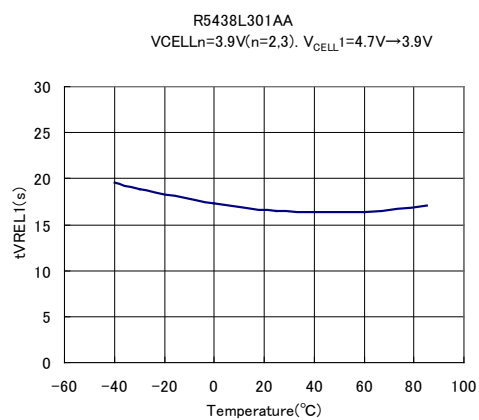
#### 2) CELLn 過充電復帰電圧 对 周围温度特性例



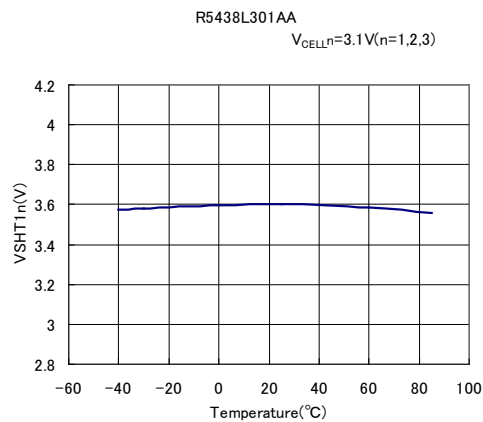
#### 3) 過充電検出遅延時間 对 周围温度特性例



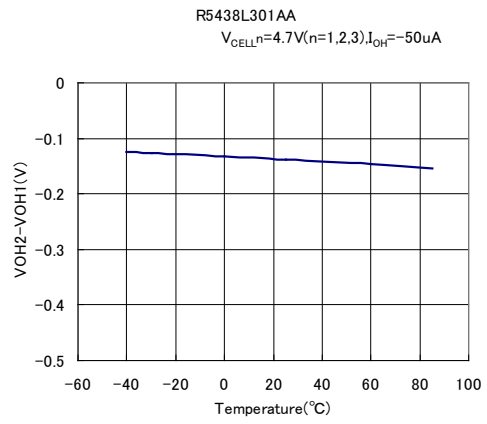
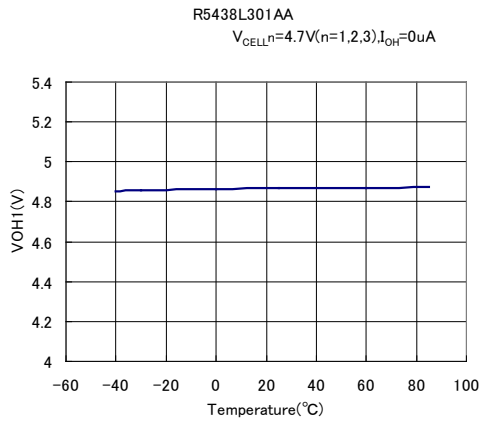
#### 4) 過充電復帰遅延時間 对 周围温度特性例



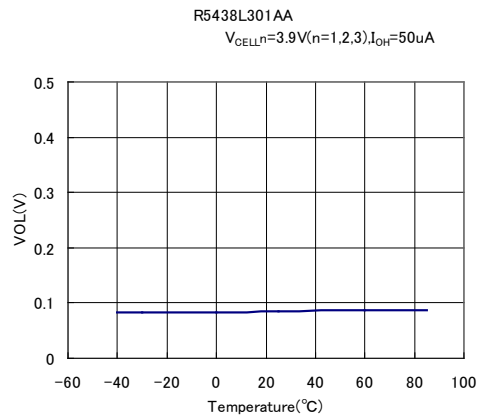
#### 5) シャットダウン検出電圧 对 周围温度特性例



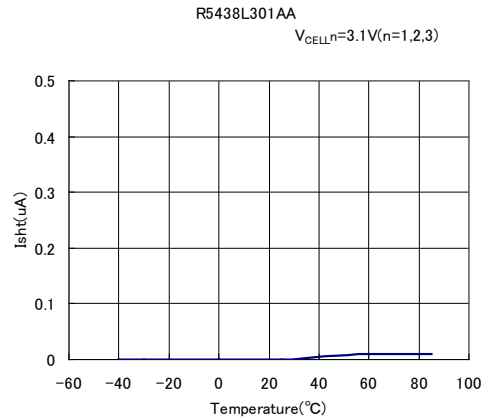
6) COUT Pch ON 電圧(無負荷) 対 周囲温度特性例 7) COUT Pch ON 電圧 対 周囲温度特性例



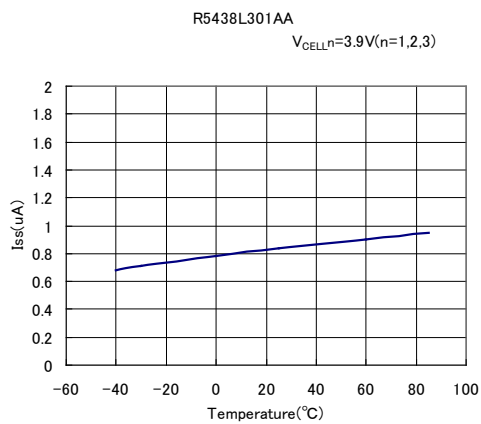
8) COUT Nch ON 電圧 対 周囲温度特性例



9) シャットダウン電流 対 周囲温度特性例



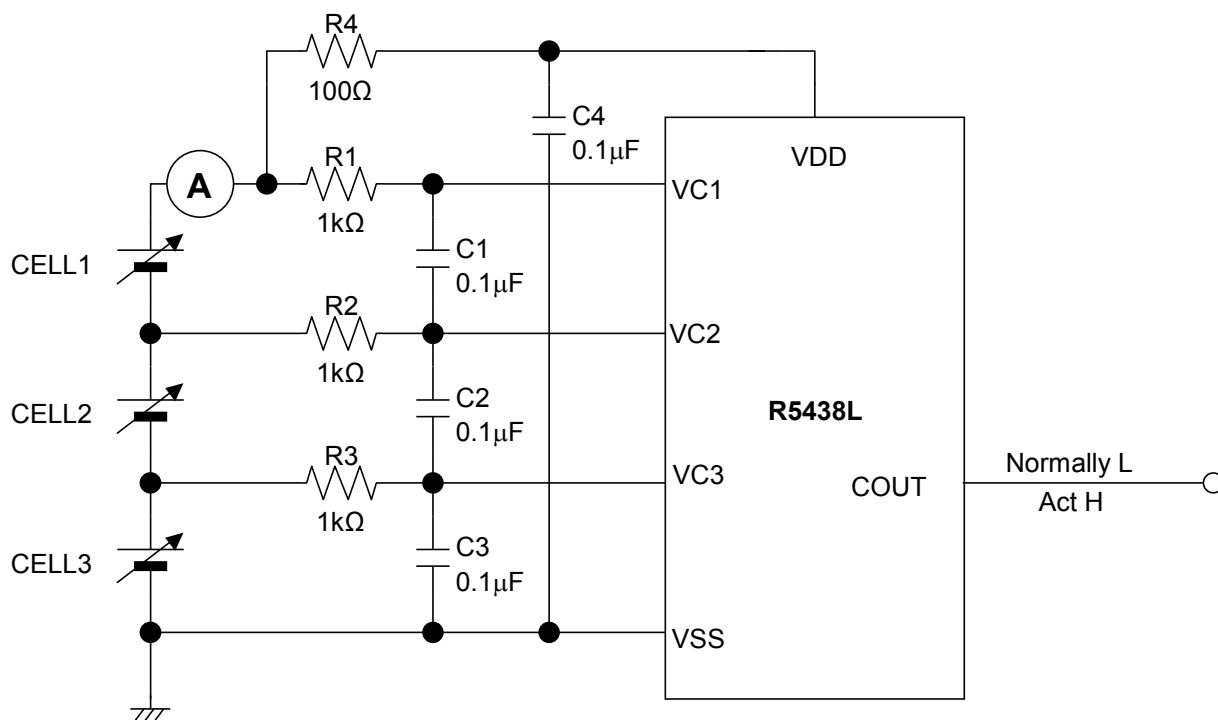
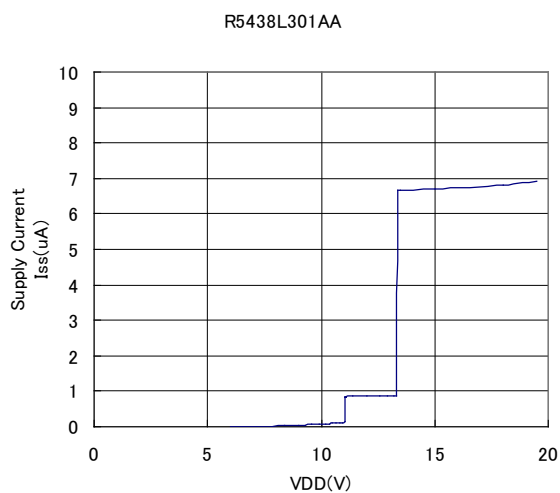
10) 消費電流 対 周囲温度特性例





## Part2. 消費電流の VDD 依存性 (R5438L301AA)

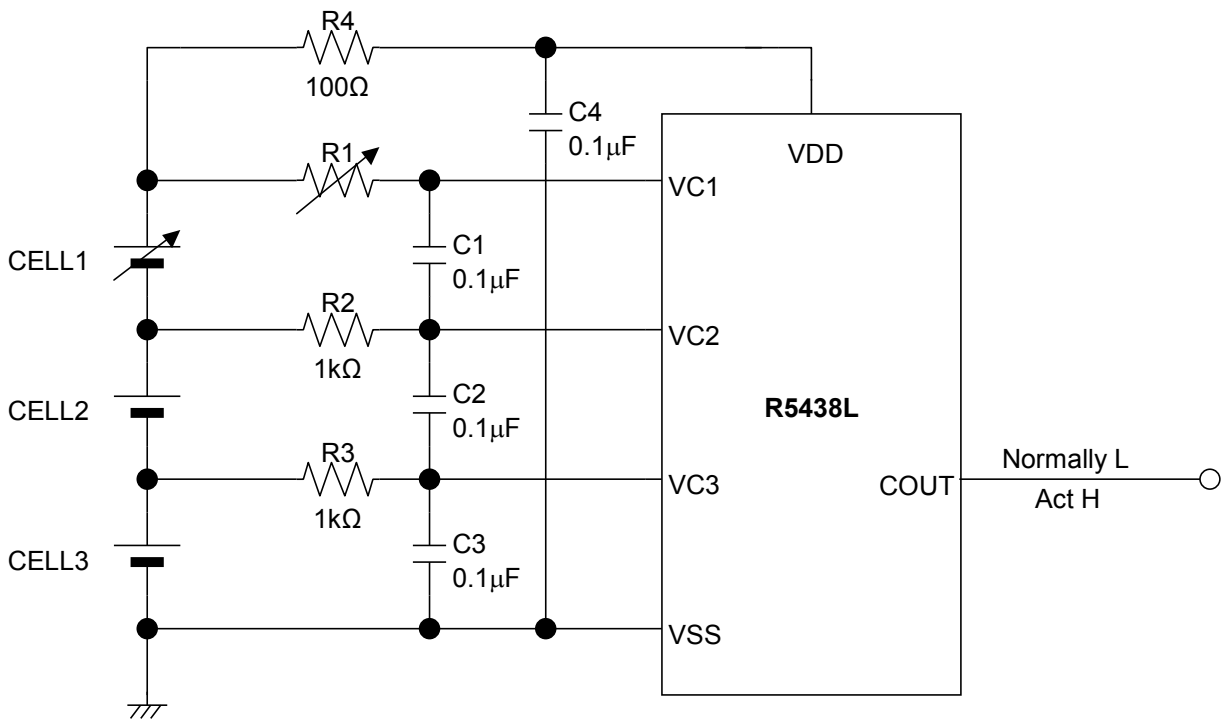
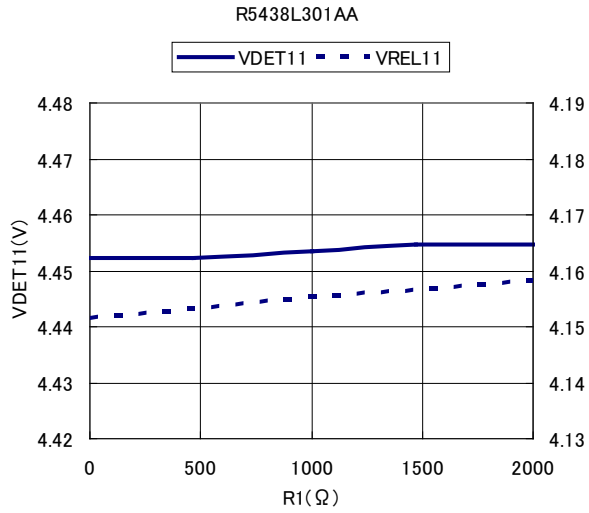
## 3 セル保護時 消費電流 VDD 依存



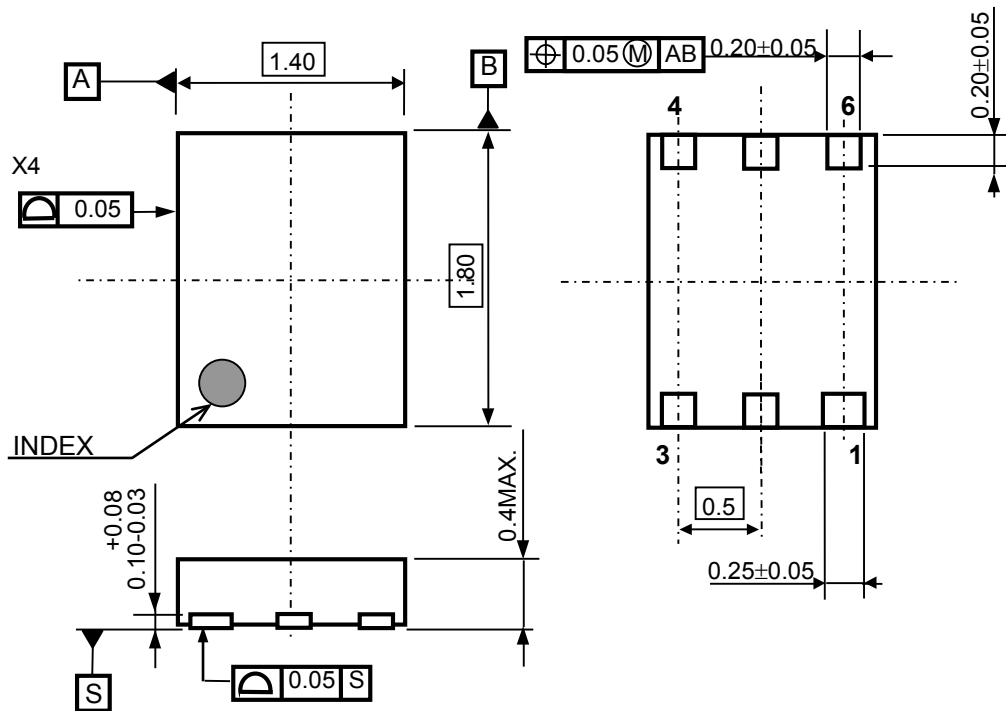
テスト回路

Part3. 对外付け抵抗依存性 (R5438L301AA)

過充電検出電圧/過充電復帰電圧 対 R1



テスト回路



DFN1814-6 パッケージ外形図 (Unit: mm)



本ドキュメント掲載の技術情報及び半導体のご使用につきましては以下の点にご注意ください。

1. 本ドキュメントに記載しております製品及び製品仕様は、改良などのため、予告なく変更することがあります。又、製造を中止する場合がありますので、ご採用にあたりましては当社又は販売店に最新の情報をお問合せください。
2. 文書による当社の承諾なしで、本ドキュメントの一部、又は全部をいかなる形でも転載又は複製されることは、堅くお断り申し上げます。
3. 本ドキュメントに記載しております製品及び技術情報のうち、「外国為替及び外国貿易管理法」に該当するものを輸出される場合、又は国外に持ち出される場合は、同法に基づき日本国政府の輸出許可が必要です。
4. 本ドキュメントに記載しております製品及び技術情報は、製品を理解していただくためのものであり、その使用に関して当社及び第三者の知的財産権その他の権利に対する保証、又は実施権の許諾を意味するものではありません。
5. 本ドキュメントに記載しております製品は、標準用途として一般的電子機器(事務機、通信機器、計測機器、家電製品、ゲーム機など)に使用されることを意図して設計されております。故障や誤動作が人命を脅かしたり、人体に危害を及ぼす恐れのある特別な品質、信頼性が要求される装置(航空宇宙機器、原子力制御システム、交通機器、輸送機器、燃焼機器、各種安全装置、生命維持装置等)に使用される際には、必ず事前に当社にご相談ください。
6. 当社は品質、信頼性の向上に努めておりますが、半導体製品はある確率で故障が発生します。故障の結果として人身事故、火災事故、社会的な損害等を生じさせない冗長設計、延焼対策設計、誤動作防止設計等安全設計に十分ご注意ください。誤った使用又は不適切な使用に起因するいかなる損害等についても、当社は責任を負いかねますのでご了承ください。
7. 本ドキュメントに記載しております製品は、耐放射線設計はなされてございません。
8. X線照射により製品の機能・特性に影響を及ぼす場合があるため、評価段階で機能・特性を確認の上でご利用ください。
9. WLCSPパッケージの製品は、遮光状態でご利用ください。光照射環境下(動作、保管中含む)では、機能・特性に影響を及ぼす場合があるためご注意ください。
10. パッケージ捺印は、画像認識装置の仕様によって文字認識に差が生じることがあります。画像認識装置にて文字認識をする場合は、事前に弊社販売店または弊社営業担当者までお問い合わせください。
11. 本ドキュメント記載製品に関する詳細についてのお問合せ、その他お気付きの点がございましたら当社又は販売店までご照会ください。



**当社は地球環境保全の観点から環境負荷物質の低減に取り組んでいます。**

2006年4月1日以降、弊社はRoHS指令に適合した製品を提供しています。また、2012年4月1日以降は、ハロゲンフリー製品を提供しています。

**RICOH** リコー電子デバイス株式会社

弊社デバイスに関する詳しい内容をお知りになりたい方は下記へアクセスしてください。

<http://www.e-devices.ricoh.co.jp/>

本ドキュメント掲載製品に関するお問い合わせは下記宛までお願いします。

- 東日本地区 〒140-8655 東京都品川区東品川3-32-3  
03(5479)2854 (直) FAX 03(5479)0502
- 西日本地区 〒563-8501 大阪府池田市姫室町13-1  
072(748)6262 (直) FAX 072(753)2120

●お問い合わせ・ご用命は・・・